

EST 035

Estilare

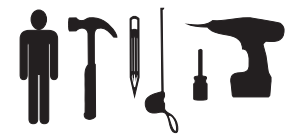
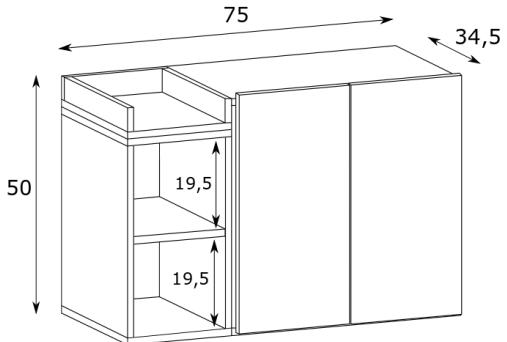
Móveis

Em caso de dúvidas entre em contato SAC (51) 998041825 ou estilare@estilare.com.br

ATENÇÃO:

- 1- Parabéns, você adquiriu um produto com a qualidade ESTILARE Móveis;
- 2- Antes de iniciar a montagem leia e observe severamente este manual;
- 3- **IMPORTANTE:** para que o produto não perca a garantia, solicitamos observar atentamente as orientações de montagem como:
 - **Fixação do produto na parede (se estiver pedindo no manual);**
 - **Colocação correta de cavilhas e ferragens.**
- 4- Caso não sinta segurança em realizar a montagem deste produto, contrate um profissional capacitado;
- 5- Aconselhamos utilizar a embalagem para forrar o chão, a fim de não danificar o produto;
- 6- **LIMPEZA:** Pano levemente umedecido seguido por pano seco;
- 7- **GARANTIA:** A garantia dos produtos fabricados pela ESTILARE Móveis, abrange defeitos de fabricação, no prazo estabelecido pelo código de defesa do consumidor, em seu artigo 26, II, o qual prevê a garantia legal de 90 (noventa) dias.

OBS: Antes de começar, coloque as cavilhas e ferragens em seus lugares.



1	TAMPO	-1 PÇ-	500x345x15
2	BASE	-1 PÇ-	500x345x15
3	LATERAL ESQUERDA	-1 PÇ-	470x345x15
4	LATERAL DIREITA	-1 PÇ-	470x345x15
5	PRATELEIRA	-1 PÇ-	470x345x15
6	PORTA	-2 PÇ-	505x244x15
7	BASE DO NICHU	-1 PÇ-	250x345x15
8	LATERAIS DO NICHU	-2 PÇ-	330x050x15
9	COSTA DO NICHU	-1 PÇ-	250x050x15
10	TAMPO MADEIRADO	-1 PÇ-	250x345x15
11	BASE MADEIRADO	-1 PÇ-	250x345x15
12	LATERAL DIR. MAD.	-1 PÇ-	405x345x15
13	LATERAL ESQ. MAD.	-1 PÇ-	405x345x15
14	PRATELEIRA MAD.	-1 PÇ-	220x345x15
15	FUNDO INTERNO	-2 PÇ-	245x490x03
16	FUNDO EXTERNO	-1 PÇ-	425x240x03

A	+	PARAFUSO CC	4x16	36
B	+	PARAFUSO CC	4x50	20
C		CANTONEIRA	18x18	6
D	+	PARAFUSO CC	4x25	10
E		Prego	10x10	40
F	+	PARAFUSO CC	5x70	3
G		Cavilha	6x30	32
H		Dobradiça alta caneco	26	4
I		CANTONEIRA DE METAL GRANDE		3
J		Bucha	08	3
K		Chapinha de fixação dos fundos		2
L		Cavilha	8x30	4

