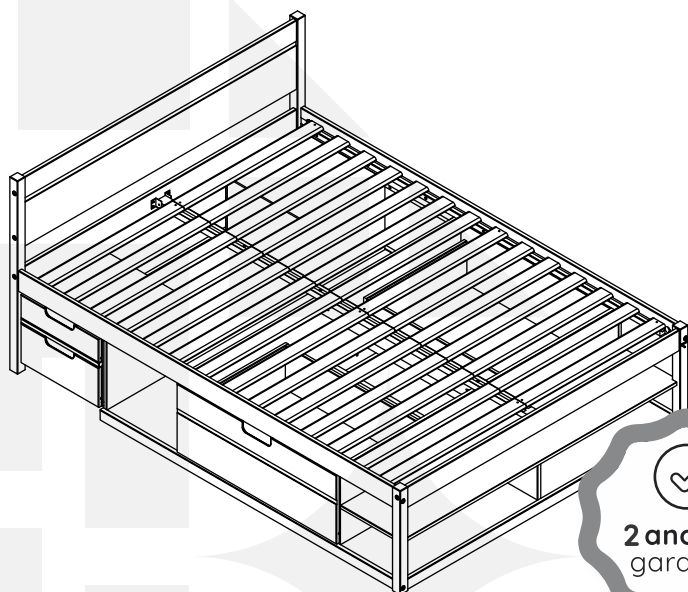


madeiramadeira **CABECASA**



**2 anos de
garantia**

CAMA IRARA CASAL



Conheça nossos
produtos CabeCasa

CabeCasa

Casa e Decoração por MadeiraMadeira

Caber é fazer dar certo.

E para caber na sua vida, criamos a CabeCasa.

Ao invés da gente dizer o que cabe

Fomos perguntar para quem sabe: você, cliente Madeira.

Agora cabe no bolso, cabe na vida

Cabe o que você quiser que caiba.

Cabe em casa.

CabeCasa é a primeira marca original MadeiraMadeira, conheça nossa loja:



+ de 10 anos
de mercado



+ de 8 mil
entregas por dia



+ de 5 milhões
de clientes

Como trocar seu produto

Para caber na sua vida, tem que caber mais transparência. Se o seu produto CabeCasa chegou com algum defeito, você tem 7 dias para solicitar a troca, saiba como agora mesmo.

1

Tenha em mãos: as fotos das peças com defeito; nome; código (como está aqui no manual) e quantidade de peças com defeito

2

Acesse o chat em nosso site, clicando no ícone



3

Selecione o seu pedido, e depois a opção "Quero trocar um produto".

4

Pronto, agora é só preencher as informações e enviar. Vamos entrar em contato por e-mail e te dar todas as instruções.

CABE NO BOLSO • CABE NA VIDA • CABE EM CASA

Garantia Cabecasa

A MadeiraMadeira garante que o produto está isento de defeitos de material e fabricação durante período de tempo a contar partir do recebimento do produto com a assinatura de recebimento do mesmo:

- 90 dias (garantia legal) - Abrange o acabamento de peças, defeitos de costura, revestimentos, partes e peças sujeitas a desgaste natural. Neste tipo de garantia o cliente deve acionar o canal de vendas no qual fez a compra.
- Produtos com 2 anos (garantia estrutural) - Estão inclusos aqui, defeitos estruturais que possam comprometer o correto funcionamento do produto.
- Produtos com 5 anos (garantia estrutural) - Estão inclusos aqui, defeitos estruturais que possam comprometer o correto funcionamento do produto.

O presente termo e as garantias aplicam-se apenas ao território nacional.

Solicitação da Garantia

Aconselhamos que a caixa deva ser aberta no momento do recebimento do produto e que a qualidade do mesmo seja verificada, desta forma podemos solucionar eventuais problemas o mais rápido possível. Ocorrendo algum problema dentro do prazo de 90 dias, o consumidor deve entrar em contato com o canal de vendas seguindo as orientações do mesmo.

Em casos de garantia superior a 90 dias, o consumidor deve entrar em contato com a central de atendimento ao cliente através da área www.madeiramadeira.com.br/central-de-ajuda ou www.madeiramadeira.com.br/garantia-cabecasa, que lhe trará as orientações necessárias.

A MadeiraMadeira caberá a responsabilidade de realizar uma análise prévia do produto através de fotos e vídeos, em caso de parecer positivo (comprovado defeito) a empresa arcará com custo de transporte envio de peças e produtos. É reservado o direito da empresa de reter o produto ou a(s) peça(s) danificada(s). Com a comprovação de defeito no produto, a MadeiraMadeira poderá optar pela substituição total ou parcial de peças. Esta se reserva no direito de realizar os serviços de reposição de partes de peças e componentes que constatem satisfatoriamente a existência de defeito de material ou de manufatura. Se, no momento em que ocorrer a assistência o mesmo produto ou seus materiais não estiverem disponíveis, a empresa poderá substituí-los por de igual qualidade e valor equivalentes a nova linha de produção.

Perda de Garantia


Fica determinado que a garantia perderá efeito nos casos:

- Desgaste em parte e/ ou peças e acabamento decorrentes de uso intenso ou exposição a condições extremas, incluindo, mas não se limitando a exposição ao frio e calor intensos, luz direta do sol, chuva, umidade excessiva, maresia, entre outros;
- Danos causados durante o transporte, quando estes não tiverem sido executados pela MadeiraMadeira e, principalmente, não há cobertura de danos decorrentes de transportes e mudanças de endereço do cliente;
- Danos decorrente da má utilização do produto, esforços indevidos ou qualquer uso diverso daquele orientado pela MadeiraMadeira, bem como no caso de montagem em desacordo com o manual de instruções ou no caso de o cliente ou prestador de serviços por este contratado, vir a realizar alterações na estrutura ou acabamento do produto diferente da forma como o produto foi entregue;
- Não há cobertura por danos causados por descuido, limpeza e/ou manutenção em desacordo com as instruções repassadas pela MadeiraMadeira ou no caso de danos causados por prestadores de serviços de limpeza ou conserto contratados pelo cliente;
- Não se aplica a danos causados por materiais corrosivos como ácidos, solventes, tintas e fluidos corporais;
- Danos causados por acidentes, quedas, sinistros, ataques de pragas ou agentes da natureza. Ou ainda danos decorrentes de corrosão devido à falta de limpeza, manutenção com produtos inadequados ou conservação em lugares diversos daqueles indicados pela MadeiraMadeira (excetuados os produtos destinados ao uso nestas condições);
- Esta garantia não cobre afoxamento de tecido ocorrido com o uso e pelo desgaste natural do tecido bem como pela deformação do enchimento ou espuma e pelo desalinhamento de costuras eventualmente advindas com o tempo de uso;
- Produtos enviados a título de amostra não são cobertas por garantia.
- Produtos sem Nota Fiscal não possuem garantia.

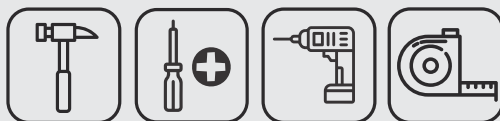
CABE NO BOLSO • CABE NA VIDA • CABE EM CASA

Prepare-se para a montagem

IMPORTANTE - LEIA CUIDADOSAMENTE - RETENHA PARA REFERÊNCIA FUTURA

- Confira as peças, componentes e se já tem em mãos as ferramentas necessárias.
 - Para proteger seu móvel, coloque as peças sobre um tapete.
 - Para realizar a montagem é necessário 02 pessoas. Convide sua família ou amigos pra montar com você.
 - Este produto tem grau de dificuldade: AVANÇADO. Exige experiência para realizar a montagem, pode ser desafiador. Que tal chamar um profissional de montagem?
-  Se ficar alguma dúvida, é só falar com a gente pelo chat do site.





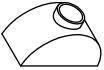

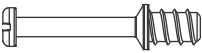

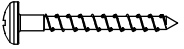
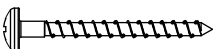

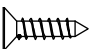

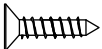

Para realizar a montagem você vai precisar dessas ferramentas:




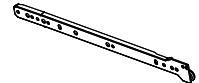
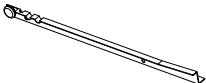
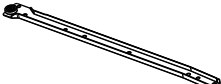

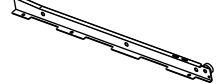
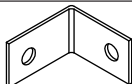

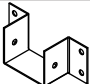
Faça utilização da régua abaixo para medir as ferragens.



LISTA DE FERRAGENS

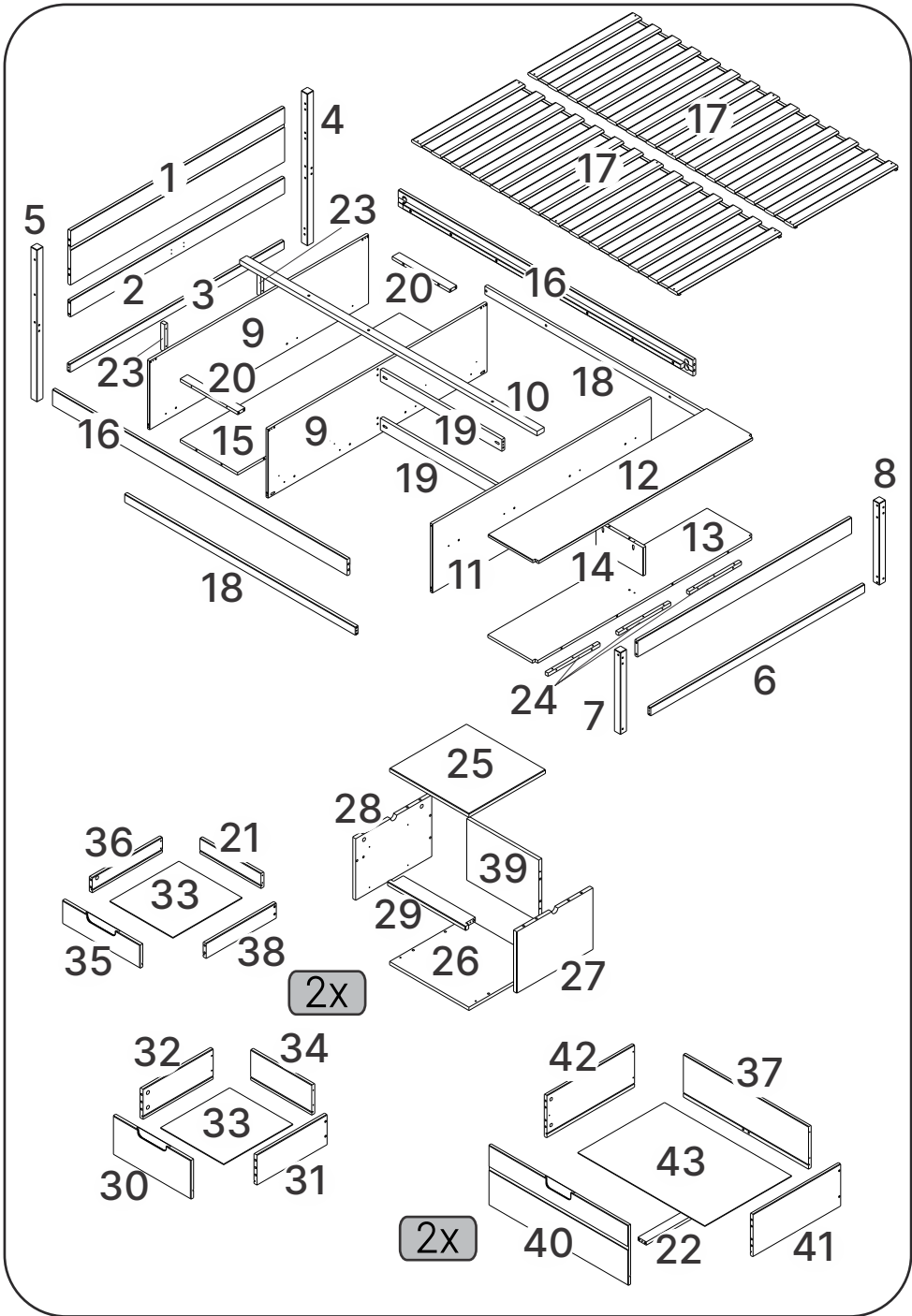
REF.	DESCRIÇÃO	ILUSTRAÇÃO	QTD
A	Cavilha Ø8x40		20
B	Cavilha Ø8x30		102
C	Paraf. Cab. Allen Ø7x70mm cab. 17		10
D	Paraf. Cab. Allen Ø1/4x80mm cab. 17		8
E	Porca Eliptíca 1/4		8
F	Chave Allen "Z"		1
G	Paraf. Cab. Pan. Windfix		28
H	Tambor Minifix Ø15x9mm		28
I	Paraf. Cab. Panela Ø4x30mm		101
J	Paraf. Cab. Panela Ø4x40mm		15
K	Paraf. Cab. Chata Ø4x30mm		12
L	Paraf. Cab. Chata Ø3,5x14mm		64
M	Paraf. Cab. Panela Ø4x16mm		12
N	Paraf. Cab. Chata Ø4x14mm		20
O	Rodízio		8

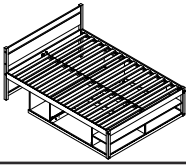
LISTA DE FERRAGENS

REF.	DESCRIÇÃO	ILUSTRAÇÃO	QTD
P	Corrediça p/ Lateral Direita do Módulo 2G - 300mm		4
Q	Corrediça p/ Lateral da Gaveta Direita do Mód.2G - 300mm		4
R	Corrediça p/ Lateral Esquerda do Módulo 2G - 300mm		4
S	Corrediça p/ Lateral da Gaveta Esquerda do Módulo 2G - 300mm		4
T	Corrediça p/ Divisória Direita (9) p/ o lado do Gavetão - 450mm		2
U	Corrediça p/ Lateral da Gaveta Direita do Gavetão - 450mm		2
V	Corrediça p/ Divisória Esquerda (11) p/ o lado do Gavetão - 450mm		2
W	Corrediça p/ Lateral da Gaveta Esquerda do Gavetão - 450mm		2
X	Cantoneira CT 14		4
Y	Paraf. Cab. Painela Ø3,5x14mm		12
Z	Suporte 2 Abas 91x36x29		2

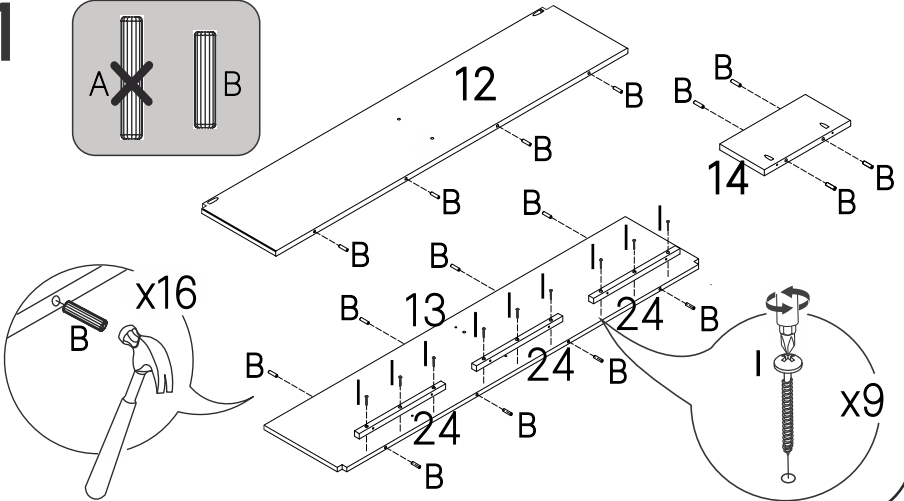
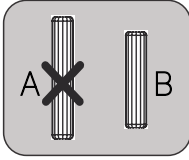
LISTA DE PEÇAS

Nº PEÇA	CÓD. FORNECEDOR	DESCRIÇÃO	QTD	DIMENSÕES (mm)			PESO UNT (KG)
				COMP.	LARG.	ESP.	
01	200702	Painel Cabeceira	01	1356	300	18	3,035
02	204147	Travessa Cabeceira/Peseira	02	1356	90	18	0,917
03	202296	Travessa Inferior Cabeceira	01	1356	45	18	0,456
04	204148	Pé Direito Cabeceira	01	835	40	40	0,552
05	204149	Pé Esquerdo Cabeceira	01	835	40	40	0,552
06	202297	Travessa Inferior Peseira	01	1356	45	18	0,455
07	204150	Pé Esquerdo Peseira	01	450	40	40	0,295
08	204151	Pé Direito Peseira	01	450	40	40	0,295
09	202288	Divisória Direita	02	1390	378	15	3,300
10	202287	Suporte Central do Estrado	01	1886	45	25	0,890
11	202289	Divisória Esquerda	01	1390	378	15	3,297
12	202284	Prateleira Peseira	01	1386	306	15	2,663
13	202285	Base Menor Nicho	01	1390	300	15	2,619
14	200707	Divisória Prateleira	01	299	155	18	0,348
15	200679	Base Maior Nicho	01	1390	364	15	3,182
16	204164	Barra Montada	02	1868	90	42	1,691
17	202305	Estrado Montado	02	1772	692	17	4,407
18	202290	Travessa Lateral Base	02	1463	45	18	0,491
19	202299	Travessa Divisão	02	770	65	18	0,376
20	202300	Travessa Módulo	02	364	47	16	0,112
21	200721	Traseiro Gaveta Superior Mód 2G.	02	305	65	15	0,121
22	200728	Reforço Gavetão	02	485	47	16	0,151
23	202286	Cleat	02	150	25	18	0,030
24	202298	Cleat Rodapé	03	330	18	18	0,044
25	204153	Tampo Módulo 2G	02	396	382	16	1,008
26	204154	Base Módulo 2G	02	396	382	16	1,008
27	204155	Lateral Direita Módulo 2G	02	266	380	16	0,668
28	204156	Lateral Esquerda Módulo 2G	02	266	380	16	0,668
29	200723	Travessa Módulo 2G	02	390	65	18	0,178
30	200724	Frente Gav. Inferior Mód. 2G	02	388	170	16	0,408
31	200727	Lateral Direita Gav Inf. Mód 2G	02	350	130	15	0,280
32	200714	Lateral Esquerda Gav Inf. Mód 2G	02	350	130	15	0,280

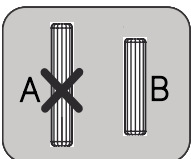
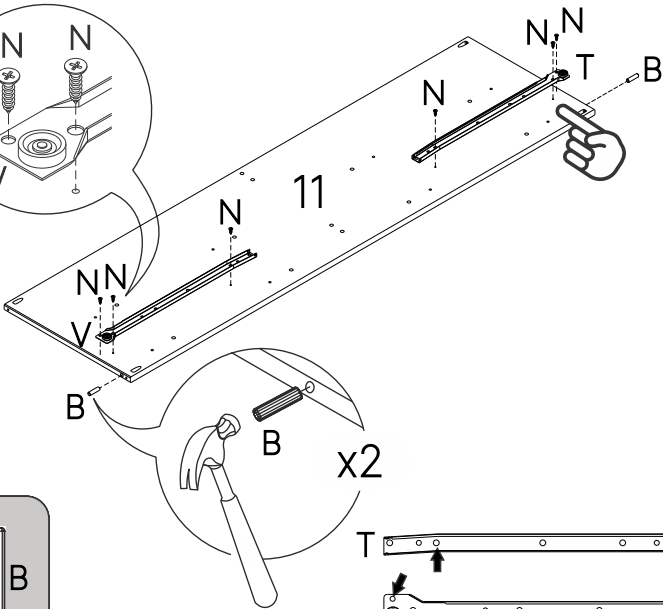
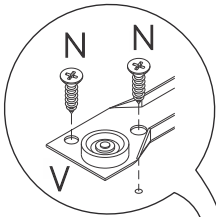




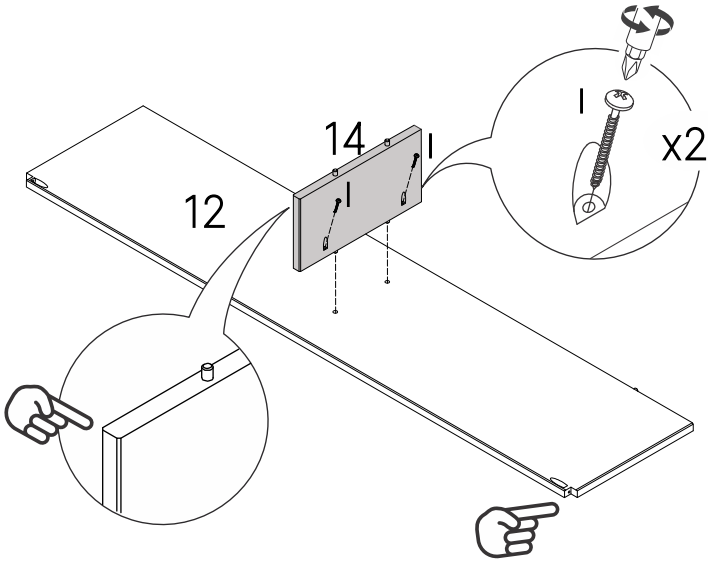
1



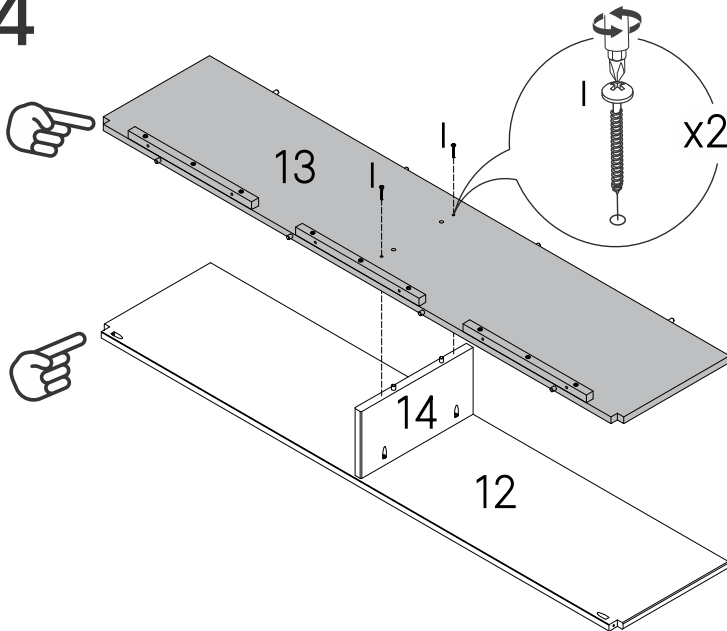
2



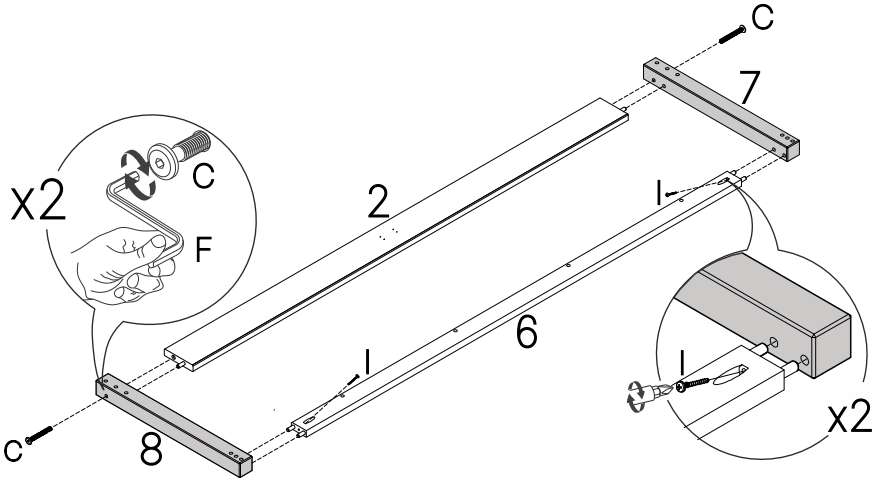
3



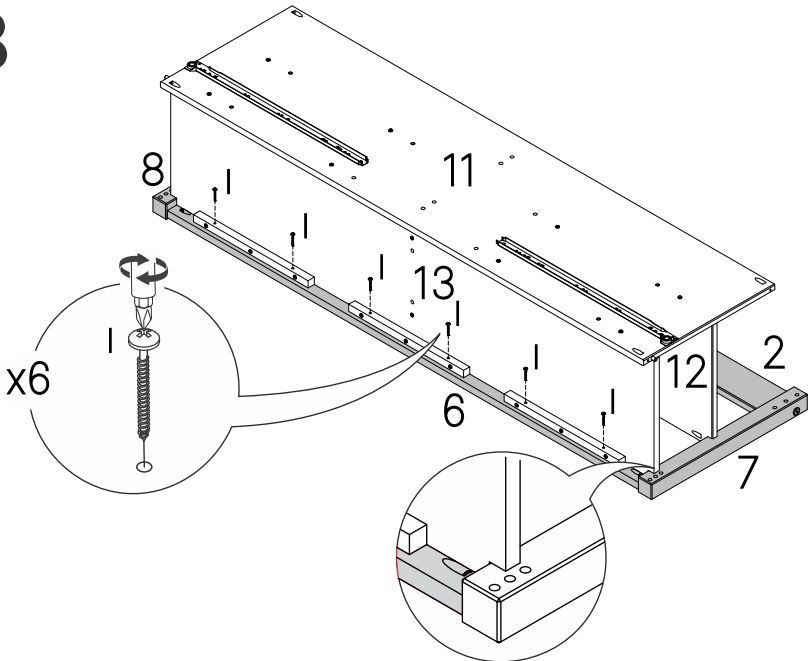
4



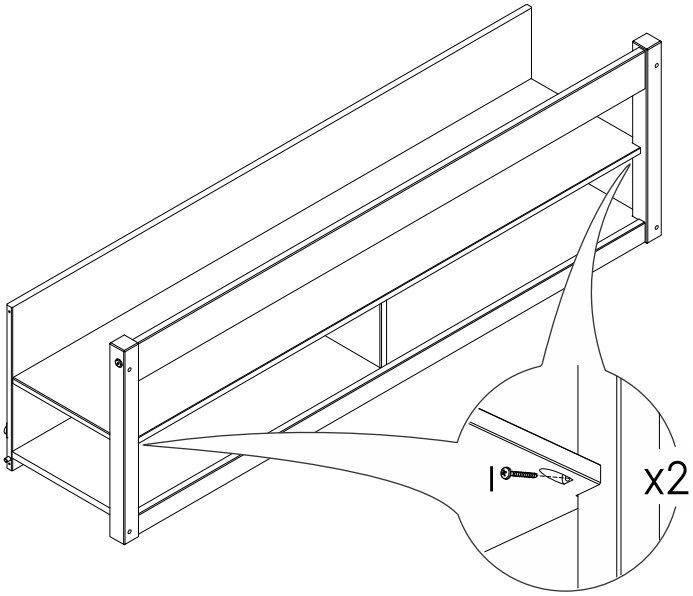
7



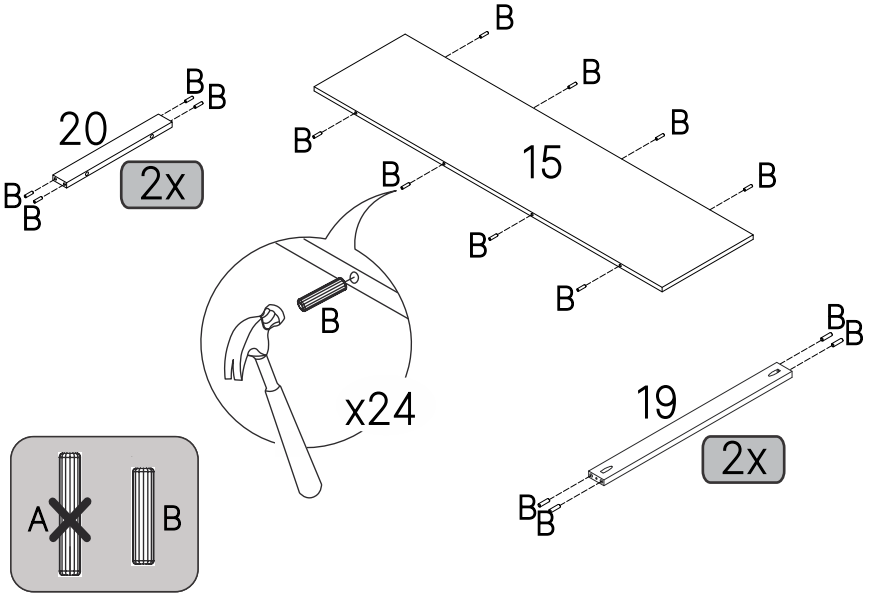
8



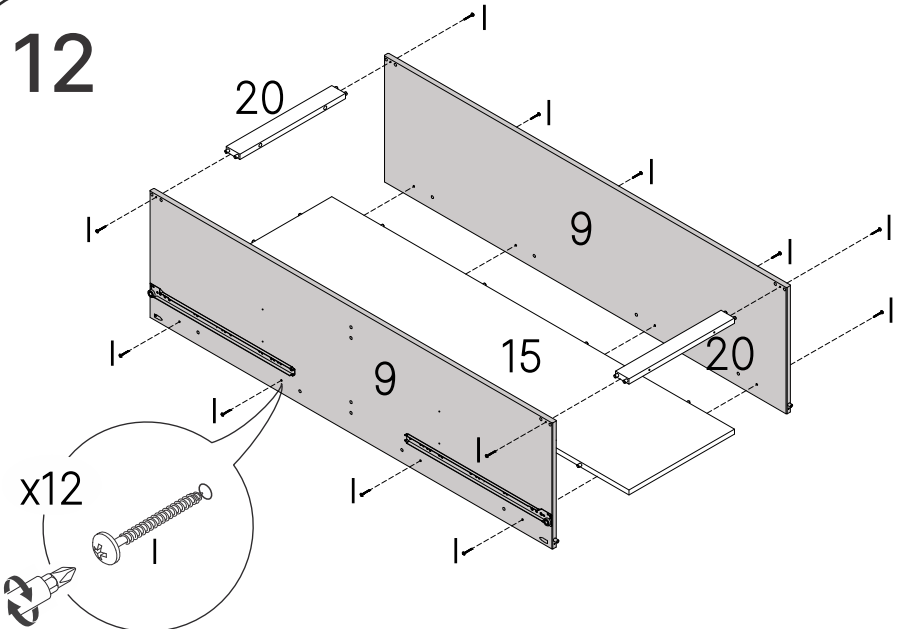
9



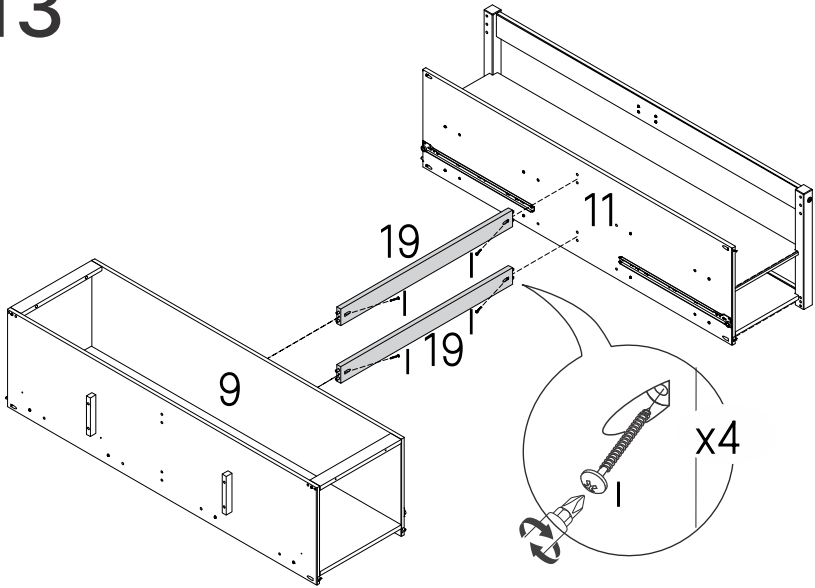
11



12

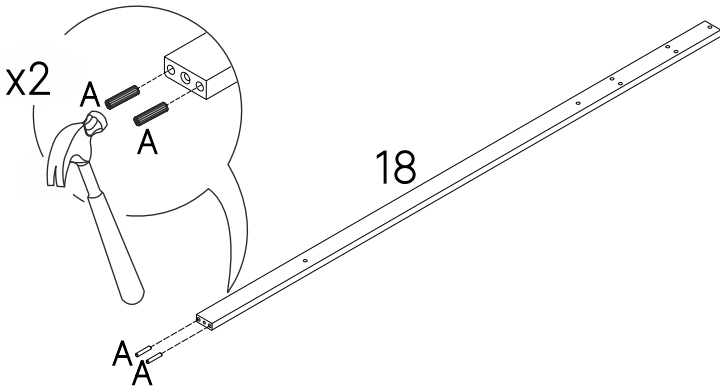
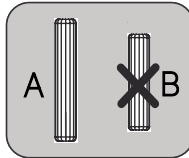


13

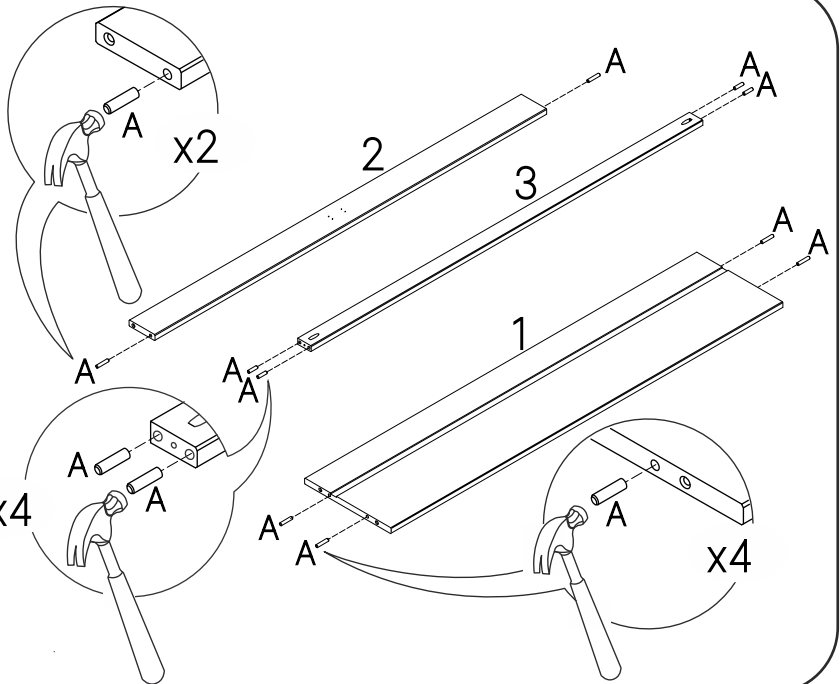


14

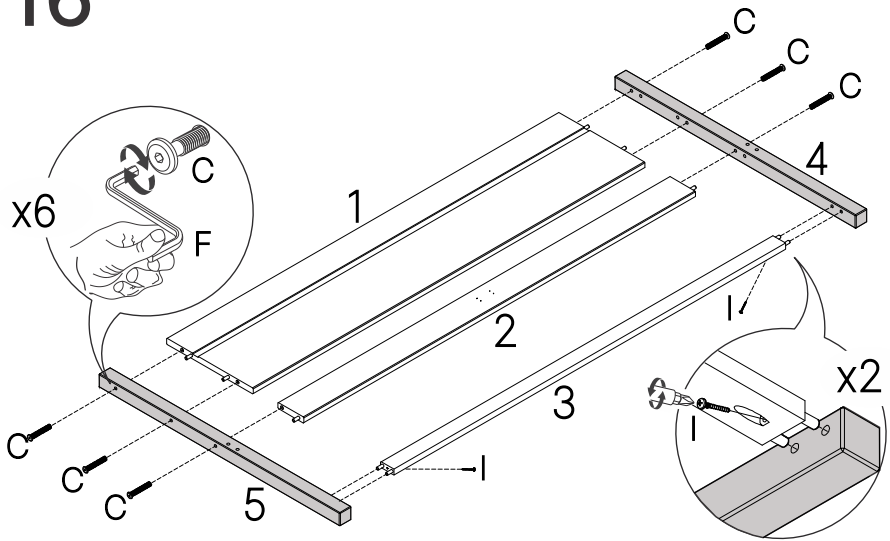
2x



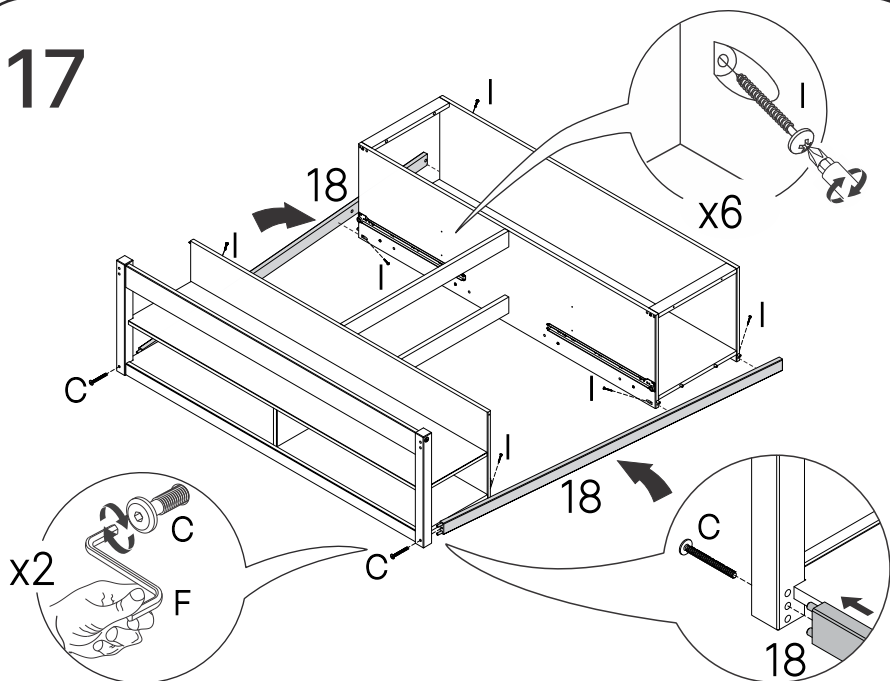
15



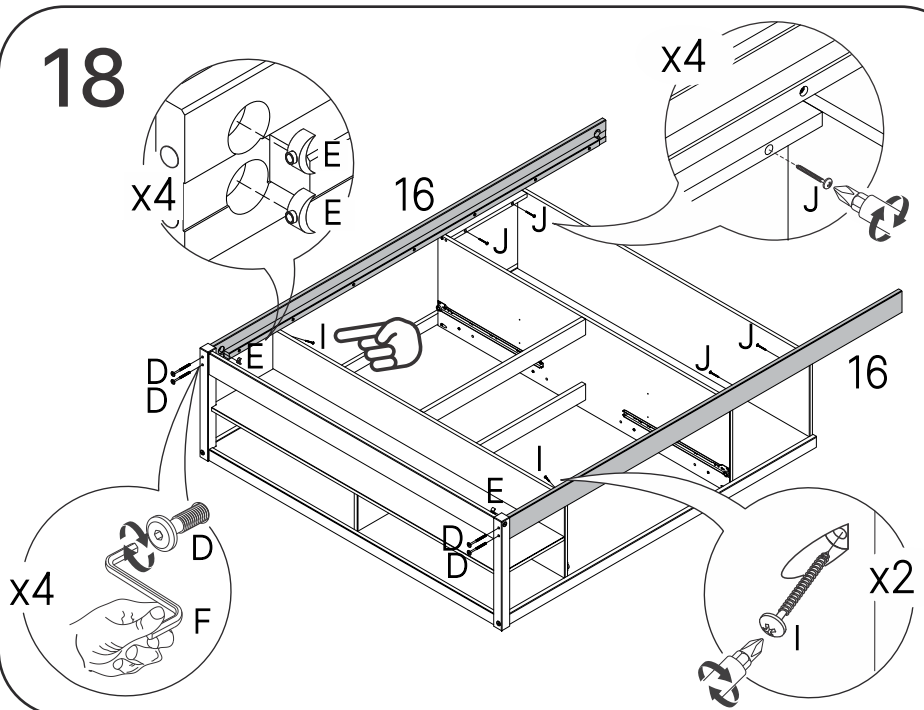
16



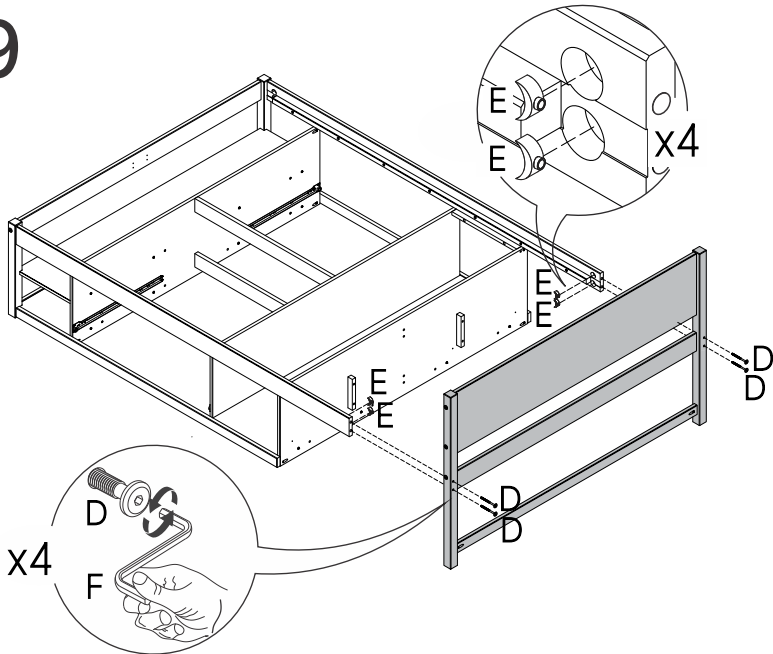
17



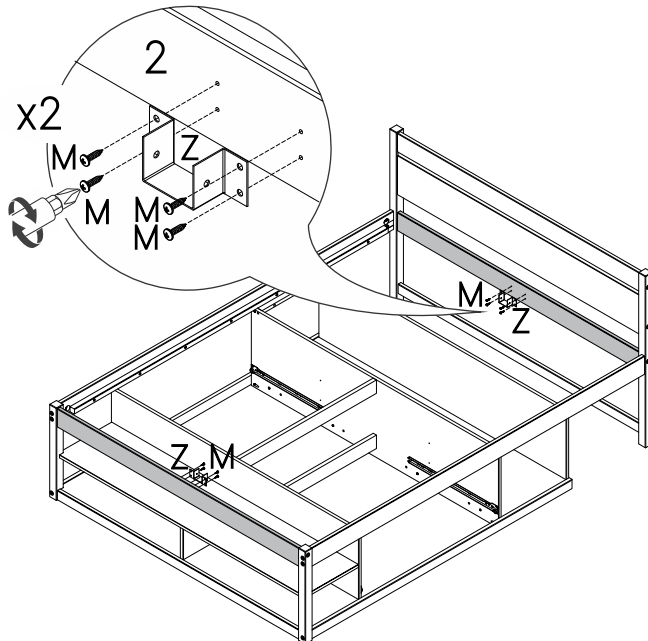
18



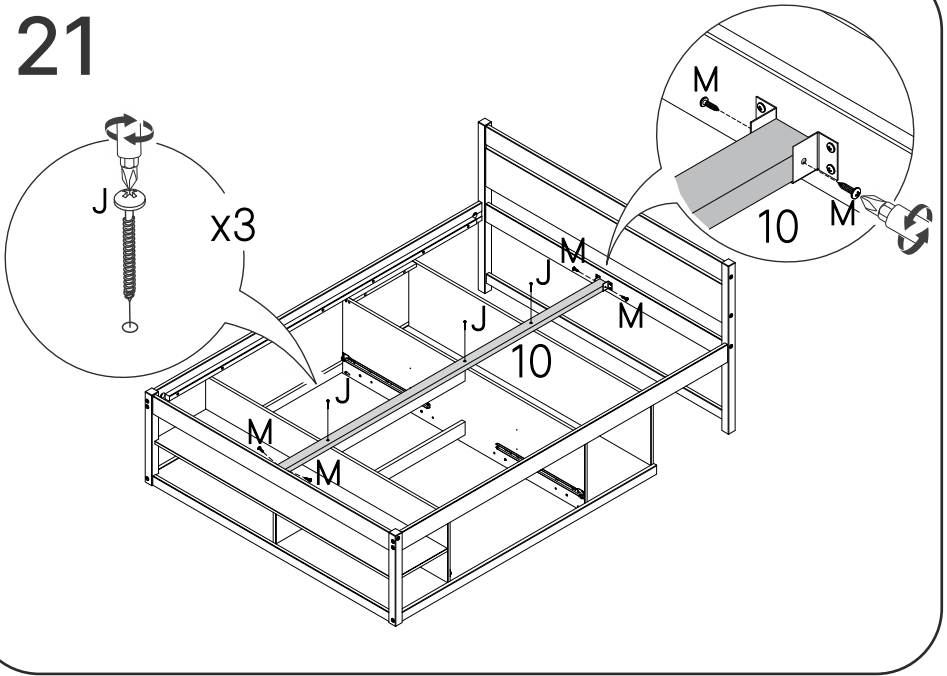
19



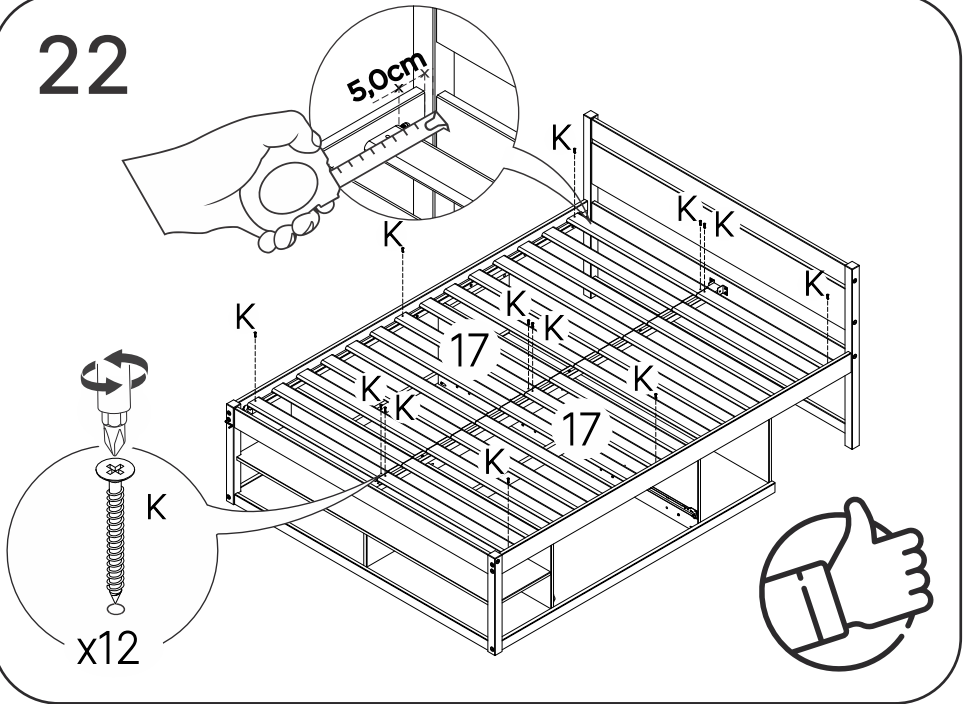
20

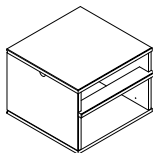


21



22

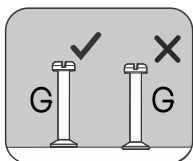
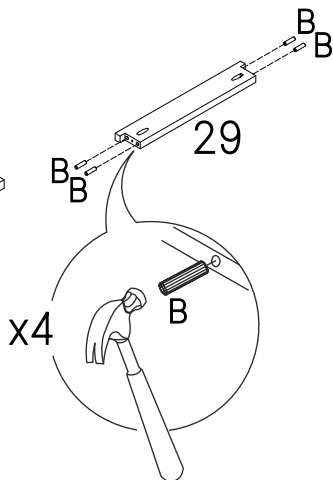
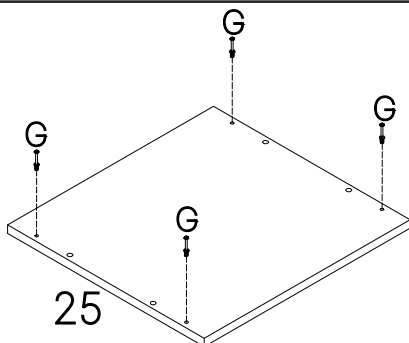




2x

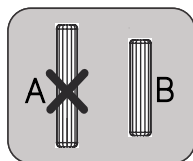
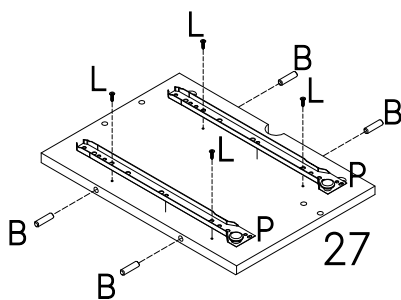
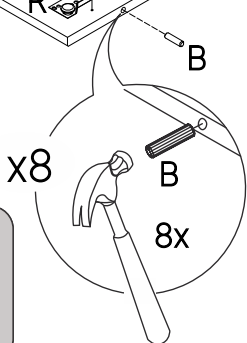
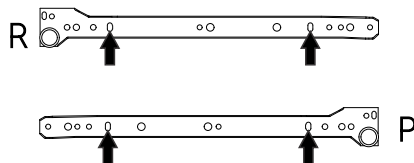
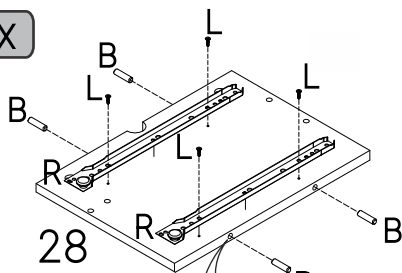
23

2x



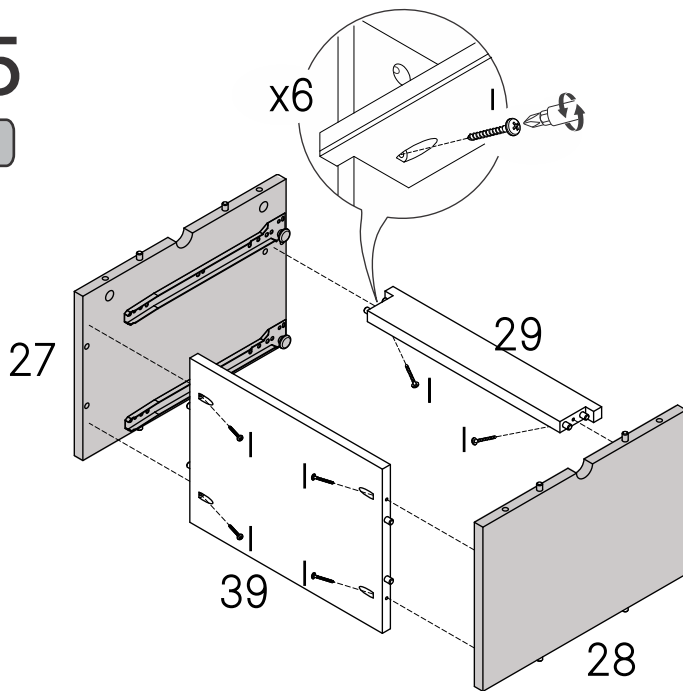
24

2x



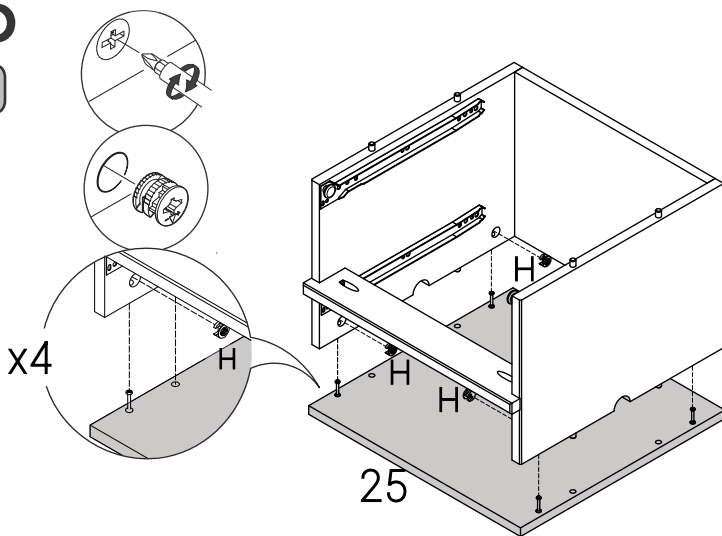
25

2x



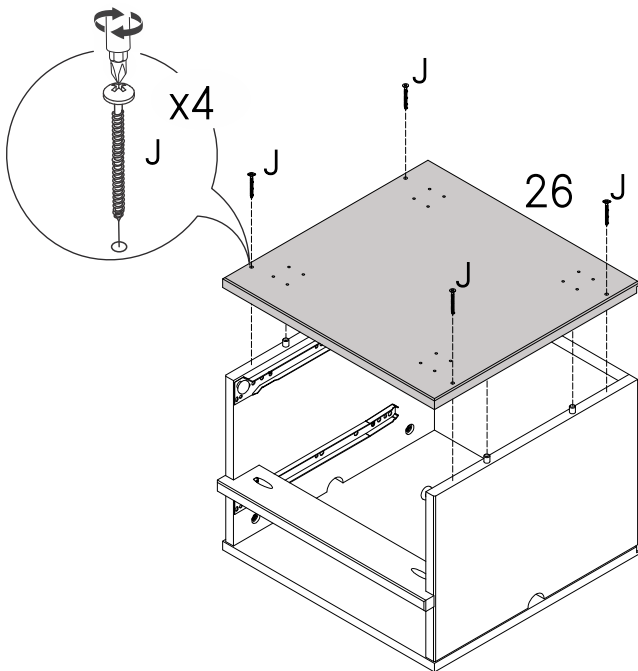
26

2x



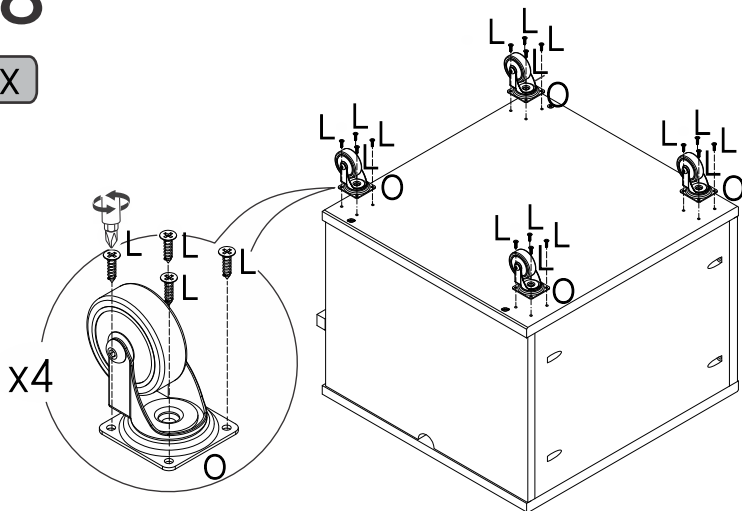
27

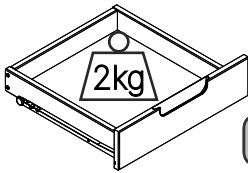
2x



28

2x

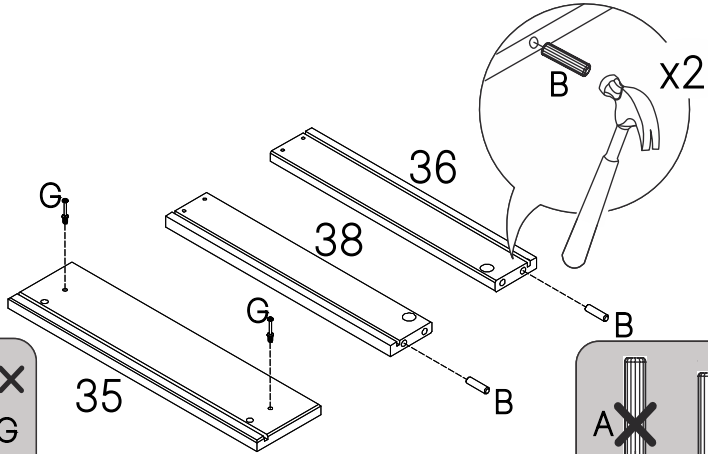




2x

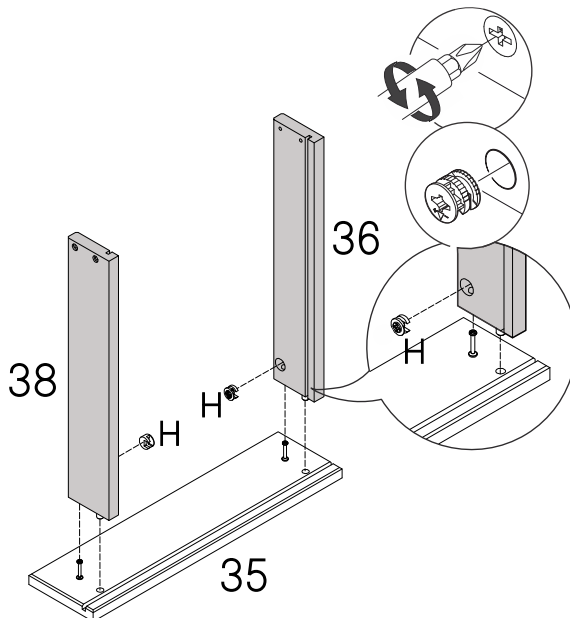
29

2x



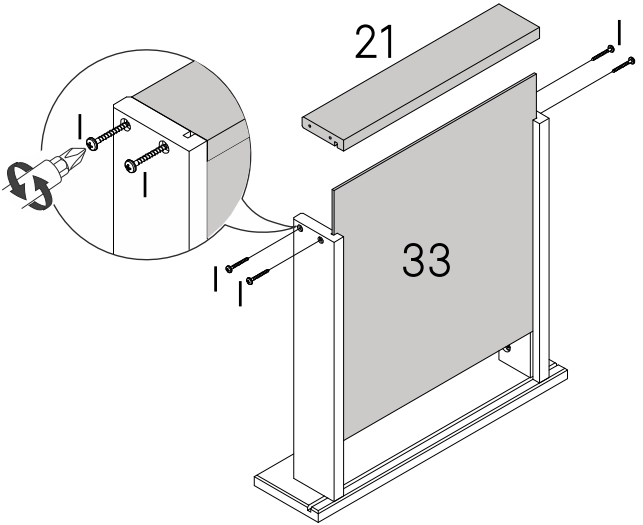
30

2x



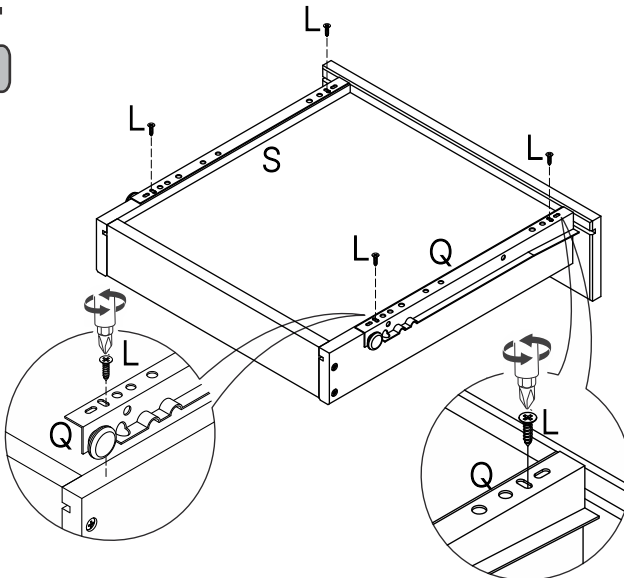
31

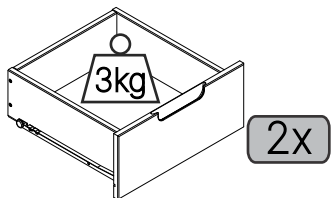
2x



32

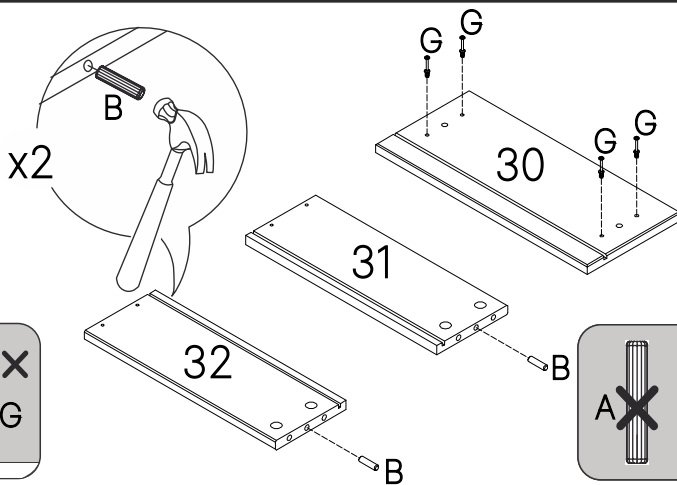
2x





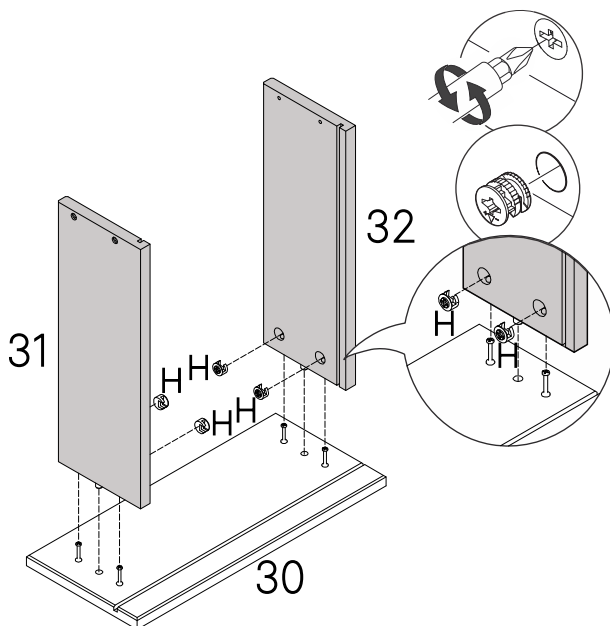
33

2x



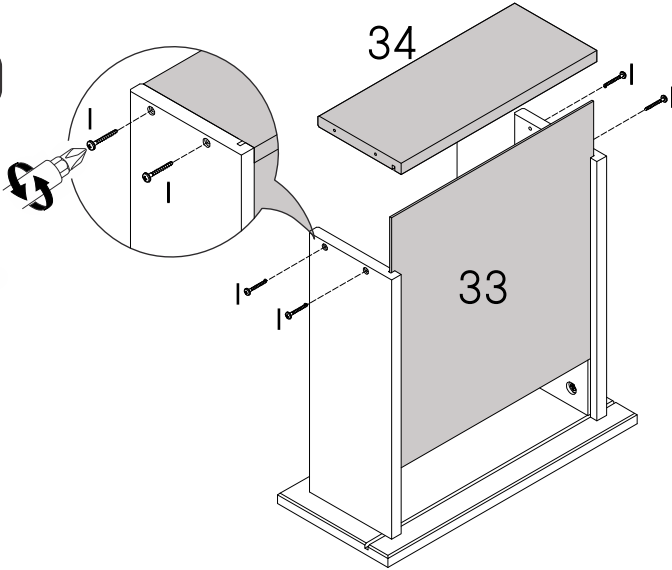
34

2x



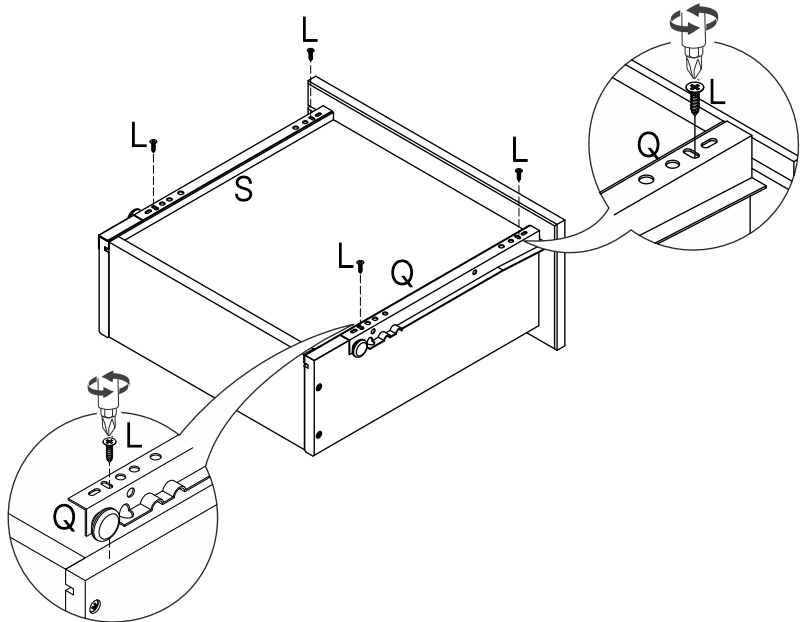
35

2x



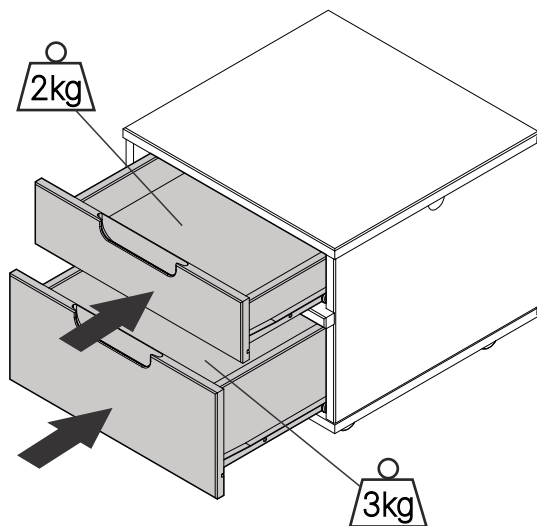
36

2x



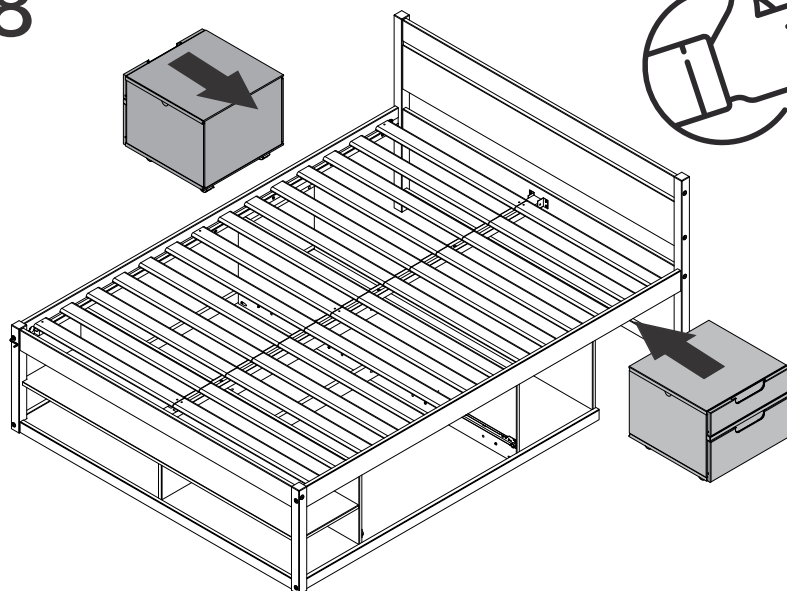
37

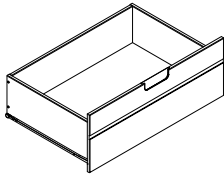
2x



Atenção para regulagem das corrediças.

38

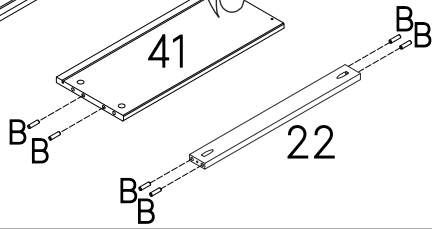
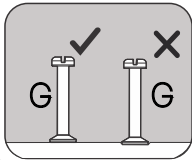
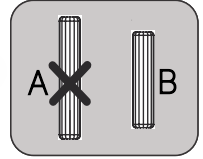
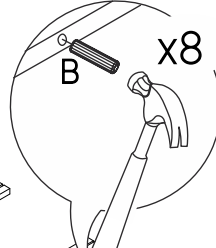
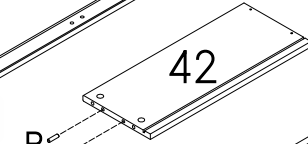
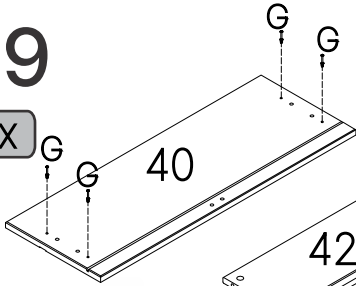




2x

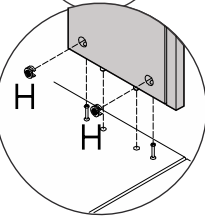
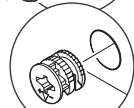
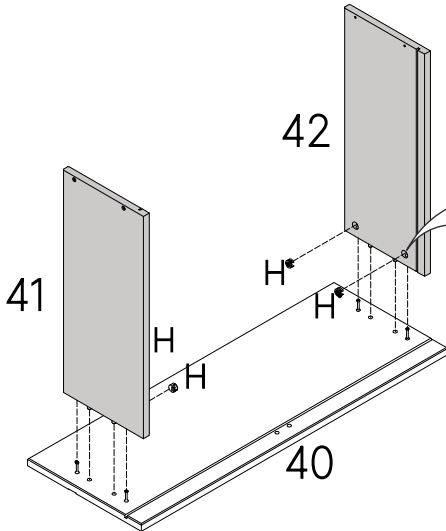
39

2x



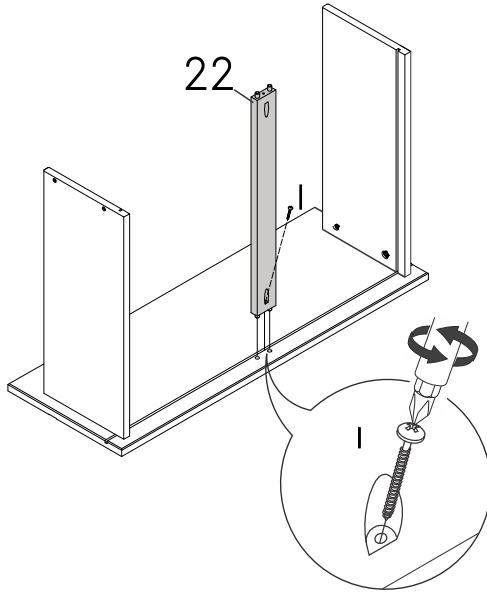
40

2x



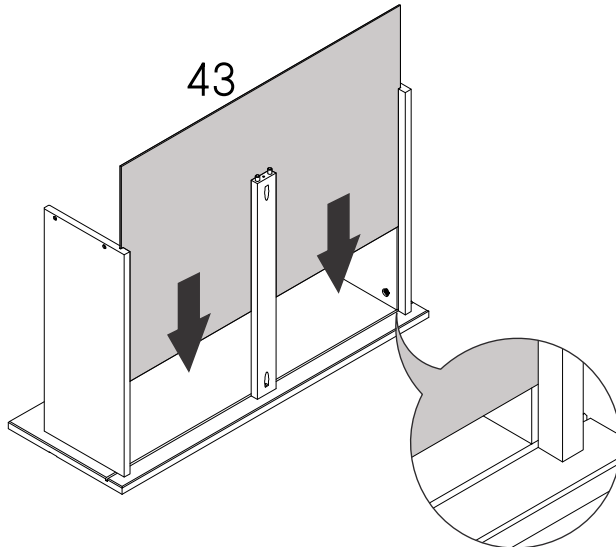
41

2x



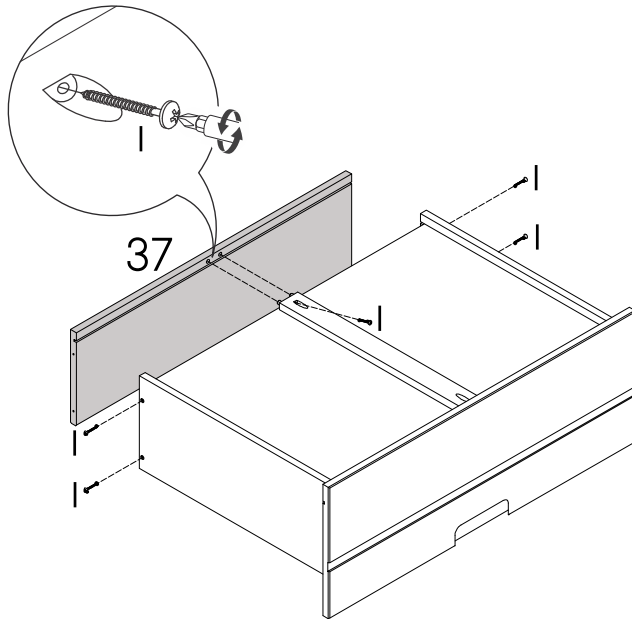
42

2x



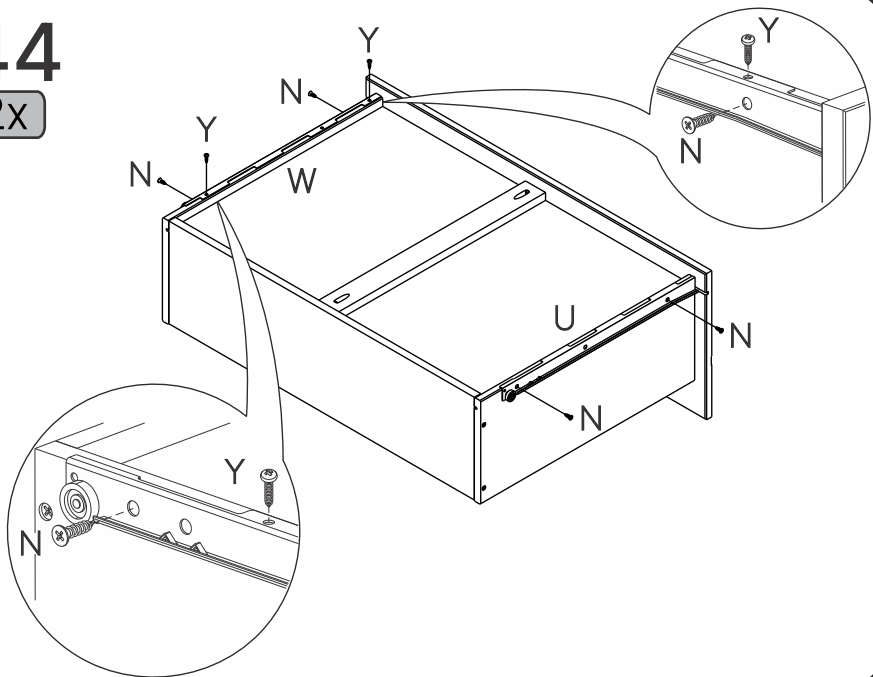
43

2x



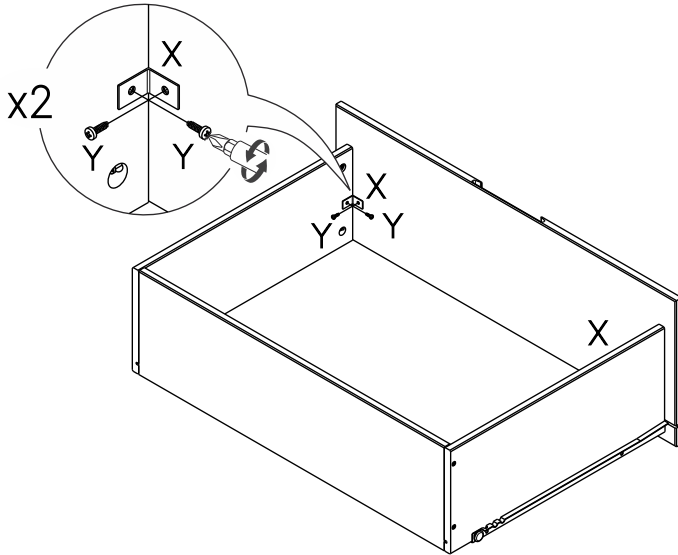
44

2x

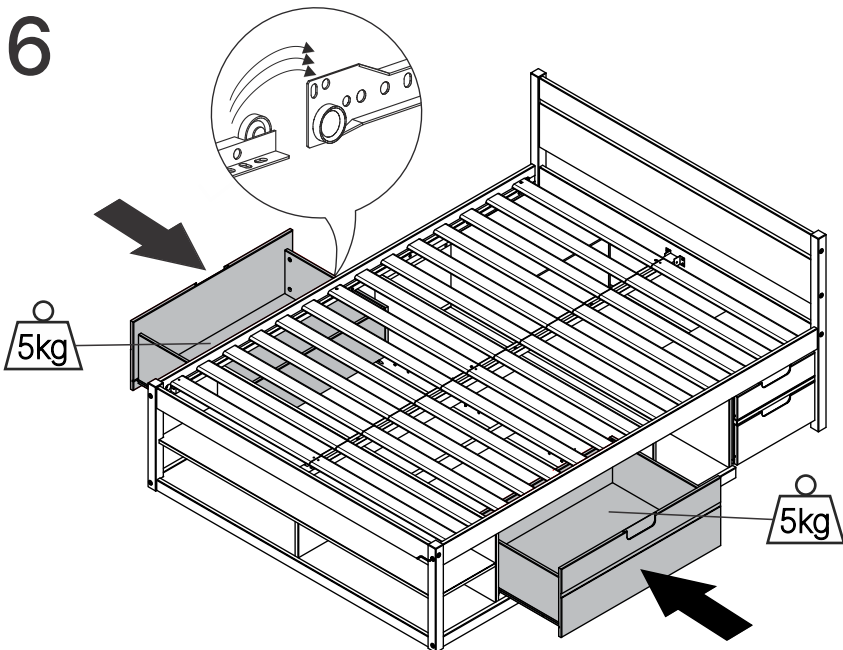


45

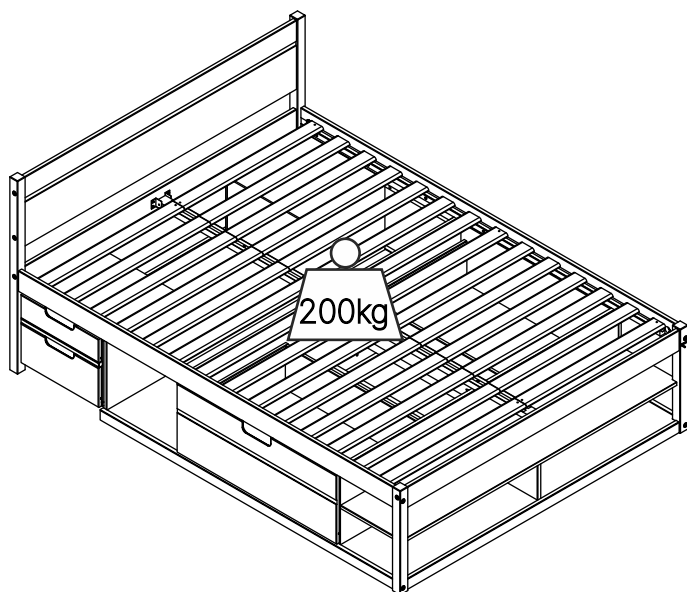
2x



46



47



Dicas para assegurar a garantia e prolongar a vida útil do seu móvel

Limpeza

Use um pano macio, levemente umedecido com água. É possível o uso de detergente neutro, ou sabão neutro com água.

Manutenção

Para garantir estabilidade e durabilidade, é recomendado reapertar os parafusos de tempos em tempos.

Ventilação

A falta de ventilação e excesso de calor pode prejudicar a durabilidade e acabamento do produto.





madeira
madeira
GABE
GASA

V.01

Agora que você já comprou o seu móvel, ele merece ser montado do jeito certo.

Erros de montagem causam mais de **60%** dos danos em móveis.

Por que contratar?

Tranquilidade do **início ao fim** da montagem



PROFISSIONAIS QUALIFICADOS

Especialistas certificados na **MadeiraMadeira Serviços**.



FERRAMENTAS PROFISSIONAIS

que **protegem** seus móveis.



AGENDAMENTO EM 24 HORAS

escolha a data e o turno **ideais para** você.



GARANTIA DE 3 MESES

de cobertura **completa**.

Mais de 1 MILHÃO DE MONTAGENS
★ com avaliação 4.7 ★

Mariana S., São Paulo

"Chegaram no horário e montaram tudo rapidamente. Serviço incrível!"



Carlos R., Belo Horizonte

"Tentei montar sozinho e foi um desastre. Com a **MadeiraMadeira Serviços** ficou perfeito."



Ana P., Rio de Janeiro

"Agendamento ágil e **montagem pontual e perfeita**. Recomendo demais!"



Agende agora pelo QR Code

Madeira**Madeira** Serviços · Atendimento em todo o Brasil



Escaneie o QRCode