

O seu produto ficará assim:



Tempo estimado: 70 min.

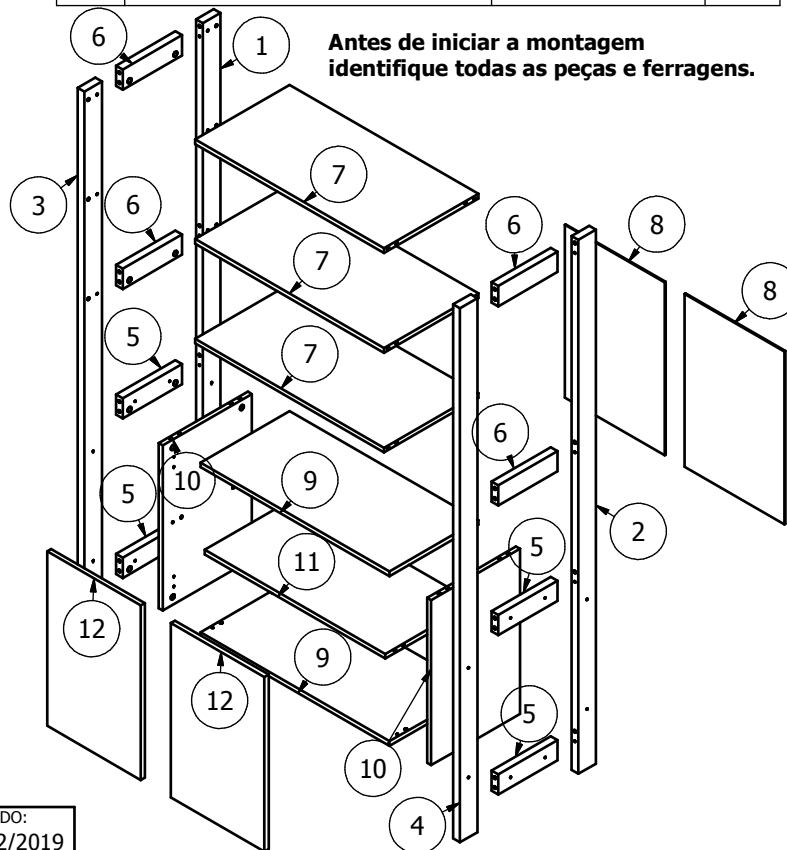


Recomendações importantes:

















- Examinar e conferir todas as peças antes de iniciar a montagem;
- Recomendamos montar o móvel exatamente conforme este manual de montagem;
- É de responsabilidade do montador seguir as instruções de montagem deste manual, que são fundamentais para garantir a estrutura do móvel;
- Utilizar apenas pano úmido e sabão neutro para limpar o móvel;
- Para conservação do seu produto não colocar objetos quentes e materiais químicos diretamente no móvel;
- Qualquer dúvida quanto a montagem, entre em contato via e-mail contato@appuntomoveis.com.br ou WhatsApp (54) 98401-6394.

LISTA DE PEÇAS

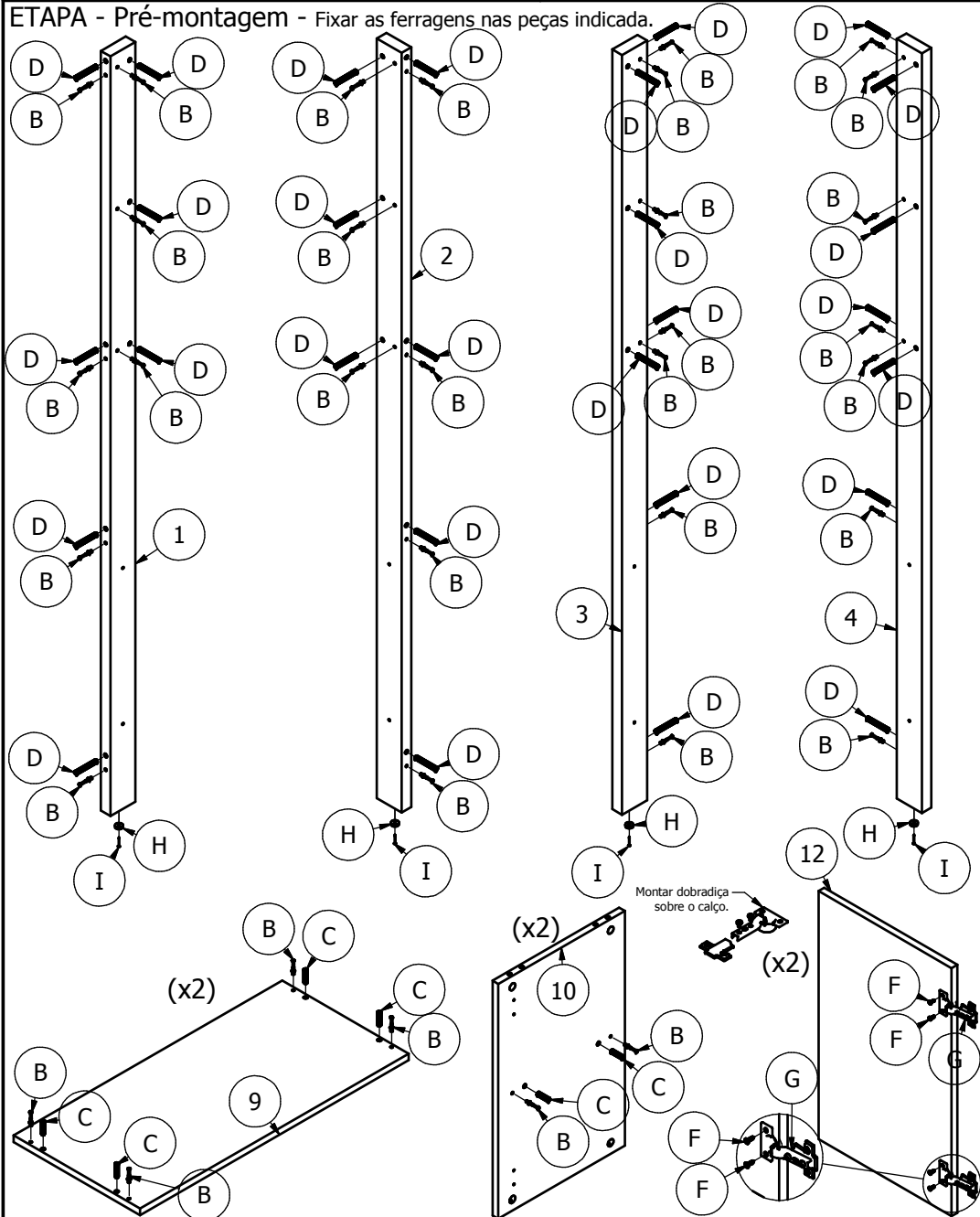
ITEM	NOME	DIMENSÃO	QTDE
1	Pilastra Traseira Esquerda	1715x65x25mm	1
2	Pilastra Traseira Direita	1715x65x25mm	1
3	Pilastra Frontal Esquerda	1715x65x25mm	1
4	Pilastra Frontal Direita	1715x65x25mm	1
5	Travessa Lateral Inferior	220x65x25mm	4
6	Travessa Lateral Superior	220x65x25mm	4
7	Prateleira	700x350x15mm	3
8	Fundo	555x370x3mm	2
9	Base	700x330x15mm	2
10	Lateral	530x330x15mm	2
11	Prateleira Armário	669x330x15mm	1
12	Porta	560x347x15mm	2



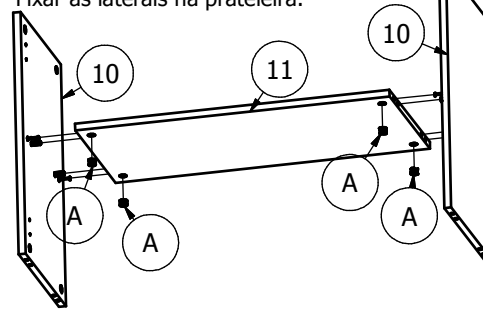
Lista de Ferragens:

A	B	C
 Tambor Minifix 40 Peças	 Parafuso Minifix 40 Peças	 Cavilha Ø8x30 12 Peças
 Cavilha Ø8x55 28 Peças	 Parafuso Auto Atarr Ø3,5x35 CC 16 Peças	 Parafuso Auto Atarr Ø3,5x13 CC 16 Peças
 Dobradiça Reta Caneco Ø26 4 Peças	 Sapata Ø14 4 Peças	 Prego Ø1x20 22 Peças
 Perfil H 555mm 1 Peça	 Tapa Furo Ø20 8 Peças	 Tapa Furo Ø10 16 Peças
 Suporte Metálico (Kit Anti-tombamento) 2 Peças	 Parafuso Auto Atarr Ø3,5x30 CC (Kit Anti-tombamento) 2 Peças	 Parafuso Auto Atarr Ø3,5x14 CC (Kit Anti-tombamento) 4 Peças
 Bucha Parede (Kit Anti-tombamento) 2 Peças		

ETAPA - Pré-montagem - Fixar as ferragens nas peças indicada.

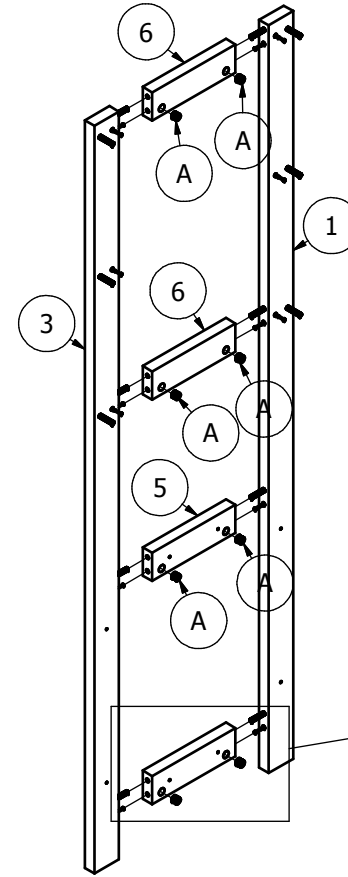


ETAPA 1- Montagem balcão - Fixar as laterais na prateleira.

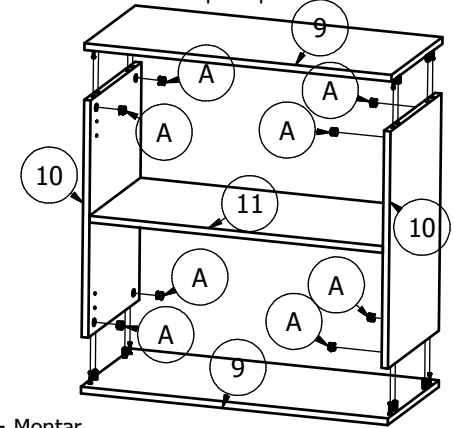


ETAPA Montagem

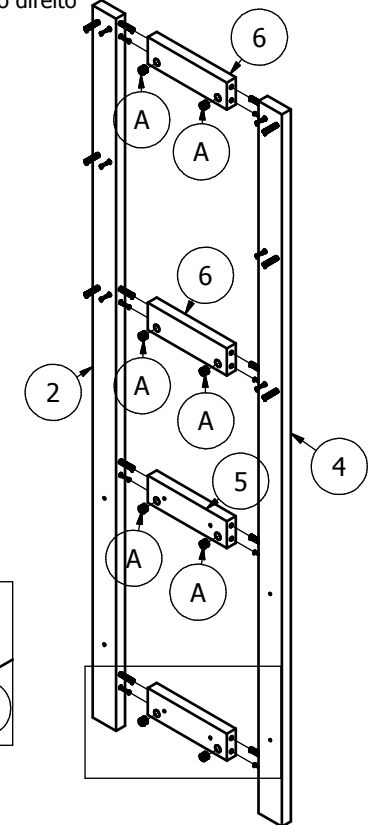
ETAPA 3 - Montar pilastras lado esquerdo



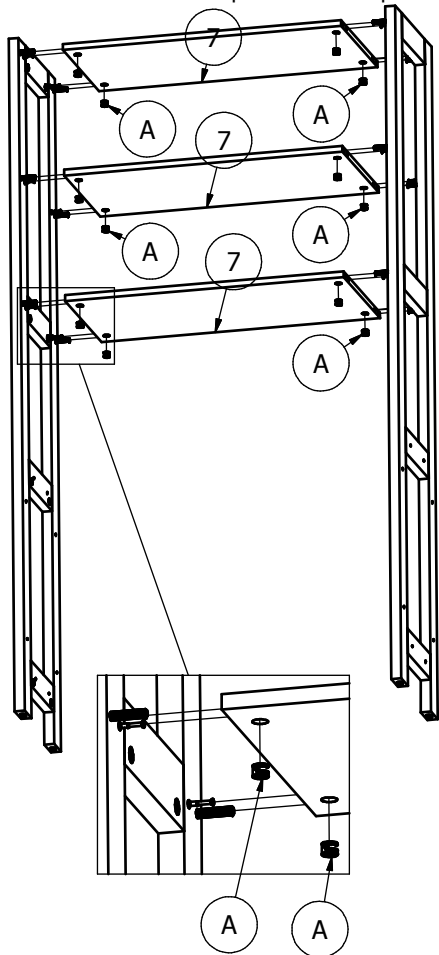
ETAPA 2- Montagem balcão - Montar tampo superior e inferior.



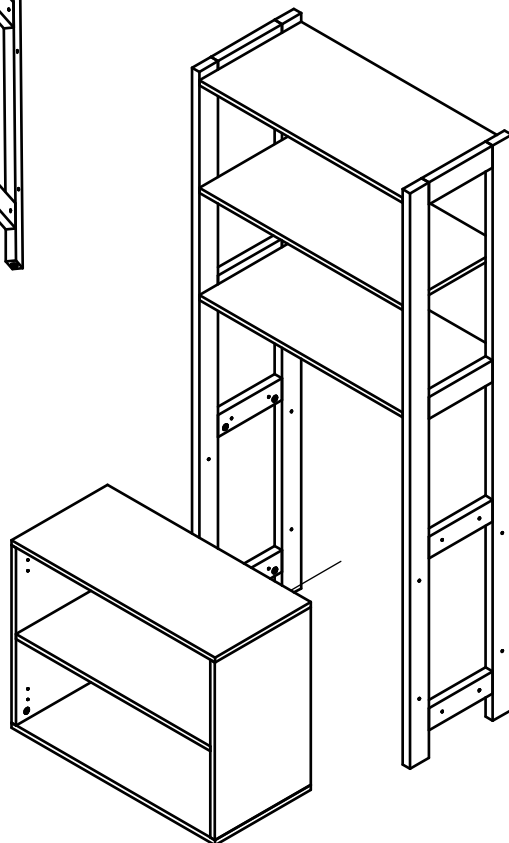
ETAPA 4 - Montar pilastras lado direito



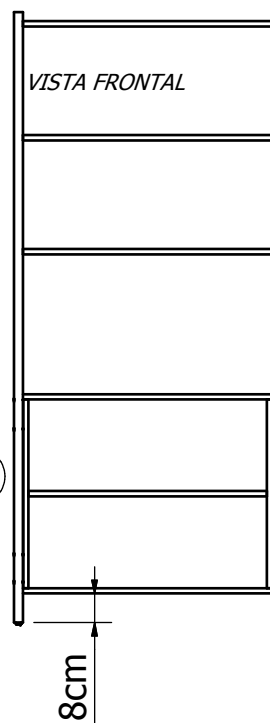
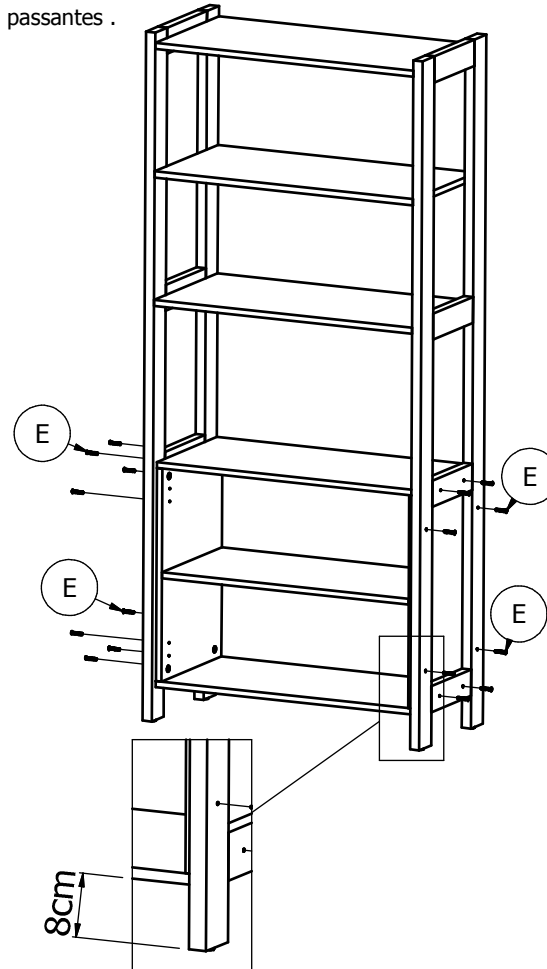
ETAPA 5 - Montar as prateleiras nas pilstras.



ETAPA 6 - Com o balcão montado fixa-lo nas pilstras.

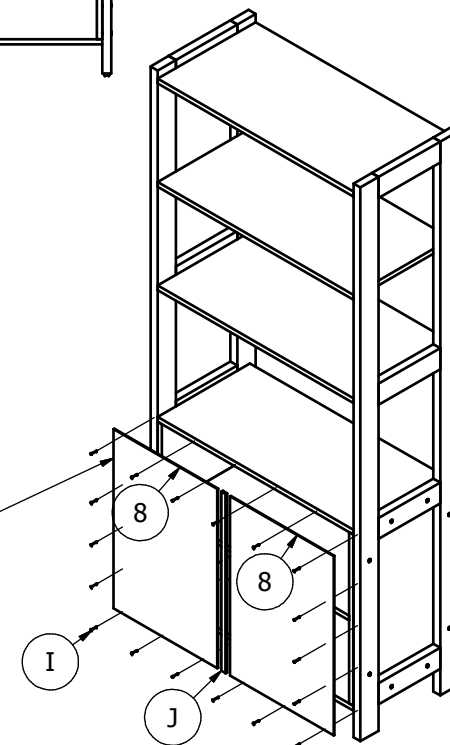


ETAPA 7 - Fixar com parafusos usando os furos passantes.



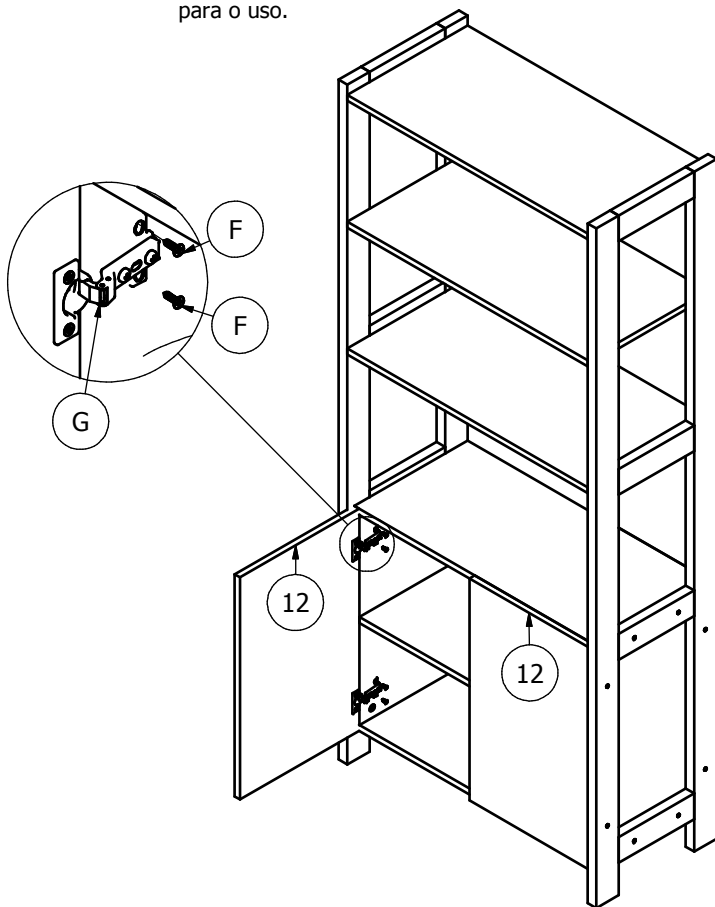
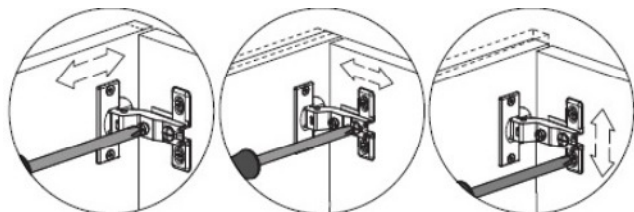
ETAPA 8 - Fixar o fundo.

Nivelar fundo c/ as extremidades do móvel.



ETAPA 9 - Montar as portas.

Fixar as dobradiças nos pré-furos das laterais conforme indicado no desenho. Finalizado seu móvel está pronto para o uso.

**Regulagem da Porta****ETAPA - ANTI-TOMBAMENTO**

Obrigatoriamente fixar o móvel na parede conforme indicado no desenho. Finalizado seu móvel está pronto para o uso.

