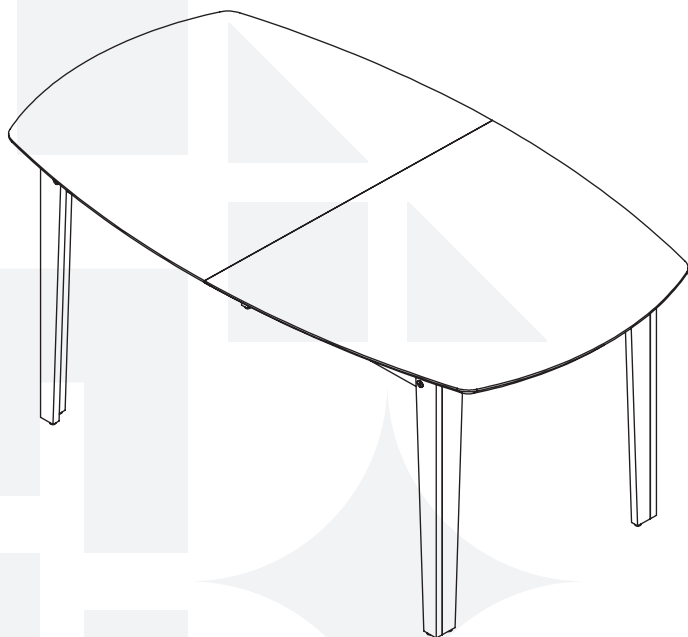


madeiramadeira
CABECASA



**MESA
EXT. TIÊ**

CabeCasa

Casa e Decoração por MadeiraMadeira

Caber é fazer dar certo.

E para caber na sua vida, criamos a CabeCasa.

Ao invés da gente dizer o que cabe

Fomos perguntar para quem sabe: você, cliente Madeira.

Agora cabe no bolso, cabe na vida

Cabe o que você quiser que caiba.

Cabe em casa.

CabeCasa é a primeira marca original MadeiraMadeira, conheça nossa loja:



+ de **10 anos**
de mercado




+ de **8 mil**
entregas por dia



+ de **5 milhões**
de clientes

Como trocar seu produto

Para caber na sua vida, tem que caber mais transparência. Se o seu produto CabeCasa chegou com algum defeito, **você tem 7 dias para solicitar a troca**, saiba como agora mesmo.

- 1** Tenha em mãos: as fotos das peças com defeito; nome; código (como está aqui no manual) e quantidade de peças com defeito
- 2** Acesse o chat em nosso site, clicando no ícone 
- 3** Selecione o seu pedido, e depois a opção "Quero trocar um produto".
- 4** Pronto, agora é só preencher as informações e enviar. Vamos entrar em contato por e-mail e te dar todas as instruções.

CABE NO BOLSO • CABE NA VIDA • CABE EM CASA

Prepare-se para a montagem

- Confira as peças, componentes e se já tem em mãos as ferramentas necessárias.
- Para proteger seu móvel, coloque as peças sobre um tapete.
- Para realizar a montagem é necessário 2 pessoas. Convide sua família ou amigos pra montar com você.

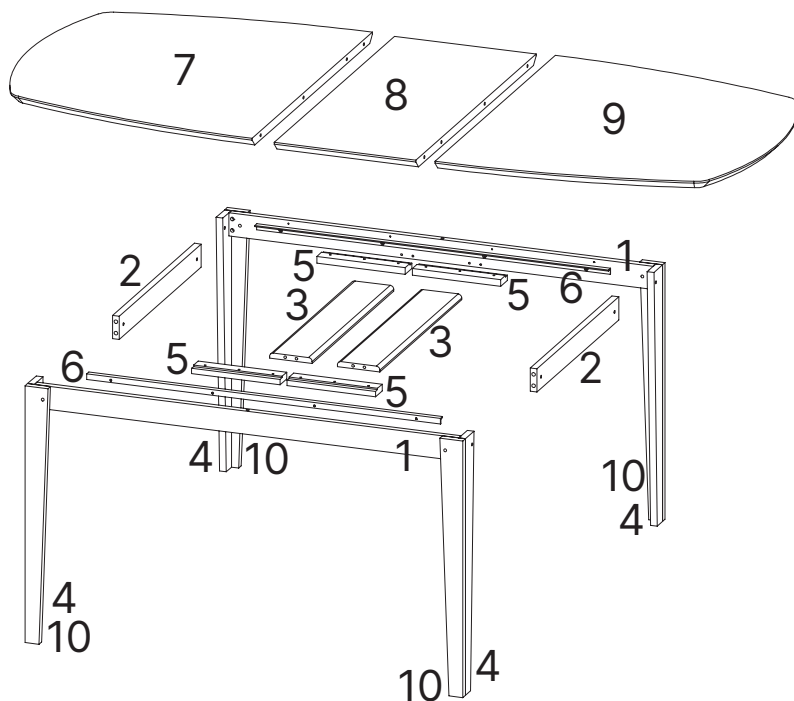
Para realizar a montagem você vai precisar dessas ferramentas:



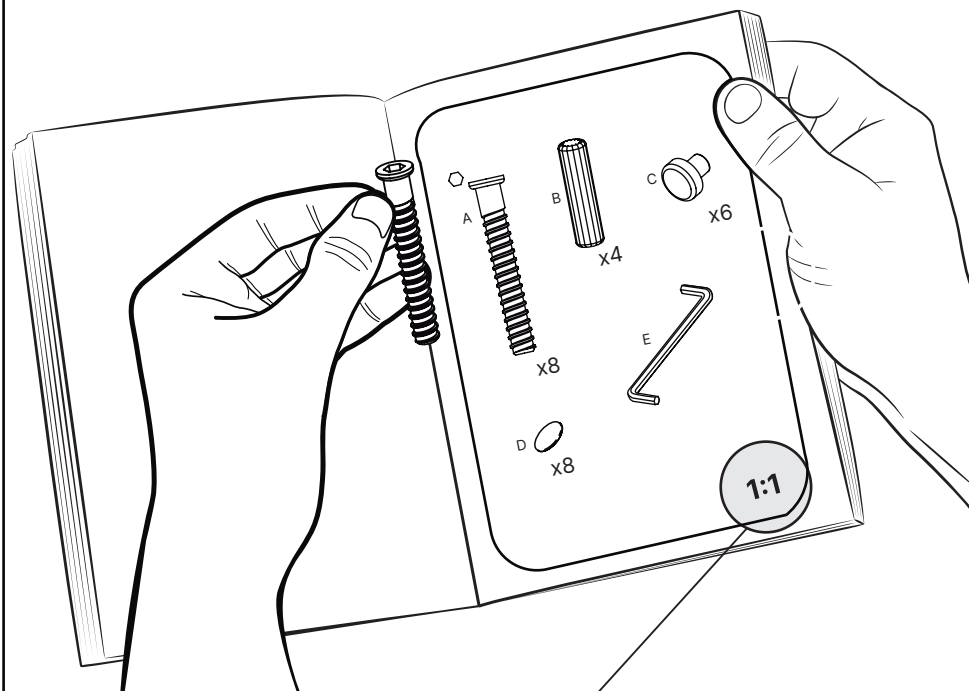
Se ficar alguma dúvida, é só falar com a gente pelo chat do site.

LISTA DE PEÇAS

Nº PEÇA	CÓD. FORNECEDOR	DESCRIÇÃO	QTD	DIMENSÕES (mm)			PESO UNT (KG)
				COMP.	LARG.	ESP.	
1	6110939	Travessa Maior	02	1220	65	19	1,258
2	6110950	Travessa Menor	02	612	65	19	0,560
3	6110937	União	02	612	120	15	0,765
4	6110955	Pé Direito	02	720	84	65	0,790
5	6110951	Suporte	04	250	50	19	0,142
6	6110944	Cantoneira 1000mm	02	1000	16	16	0,630
7	6110959	Tampo Direito	01	800	900	25	10,500
8	6110961	Tampo Menor	01	900	400	25	5,600
9	6110960	Tampo Esquerdo	01	800	900	25	10,500
10	6110956	Pé Esquerdo	02	720	84	65	0,790



As ferragens do manual estão em proporção real



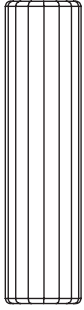
Símbolos

- + Parafuso Phillips
- Parafuso Fenda
- ⬡ Parafuso Allen

Atenção!

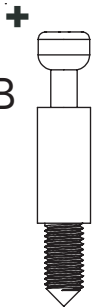
As ferragens são representadas na mesma proporção da vida real. Se ficar alguma dúvida sobre qual é a ferragem correta, coloque ao lado do desenho para conferir.

A



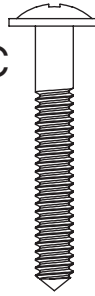
x8

B



x8

C



x12

D



x8

E



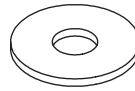
x24

F



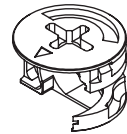
x8

G



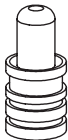
x8

H



x8

I



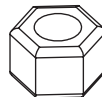
x10

J



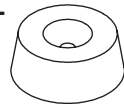
x10

K



x8

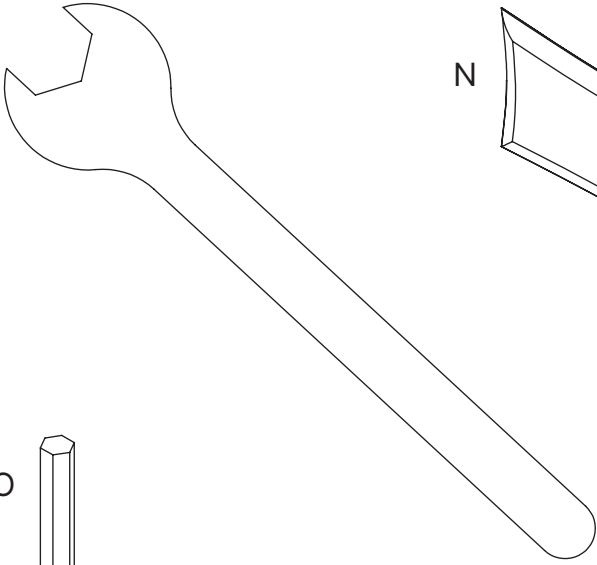
L



x8

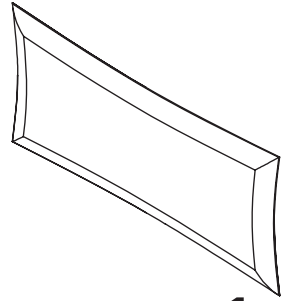
1:1

M

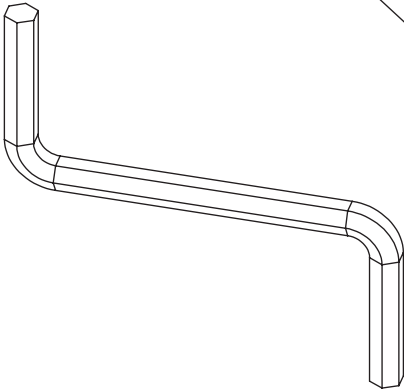


x1

N



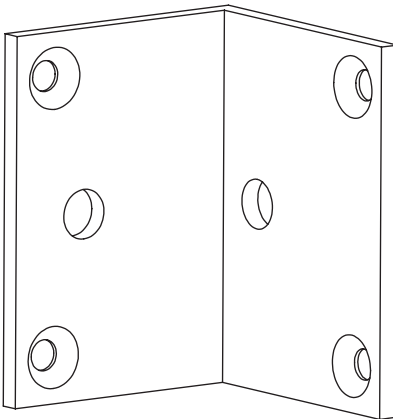
O



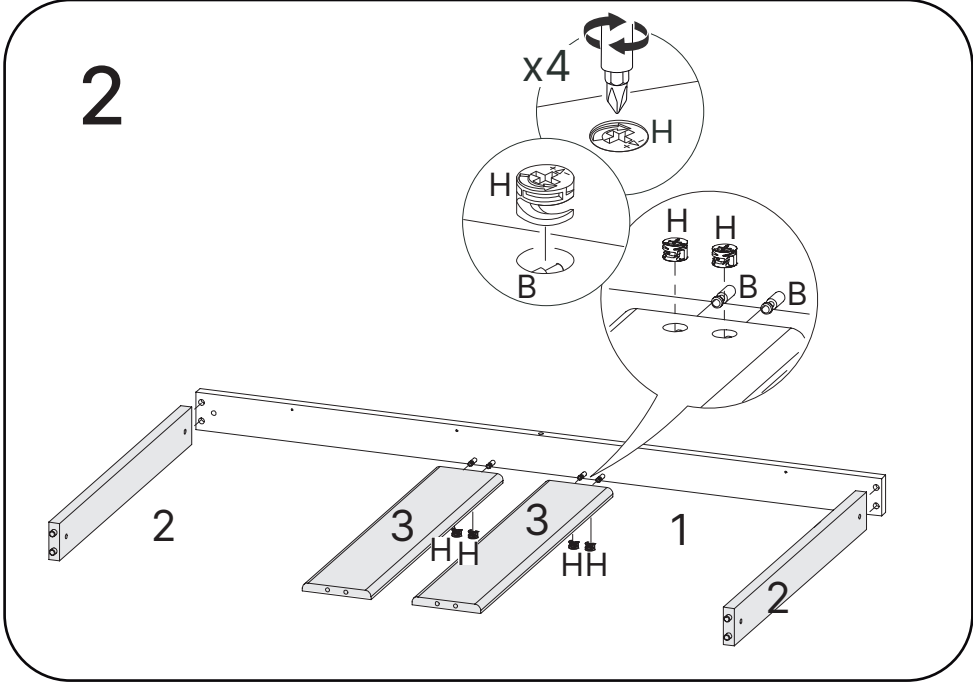
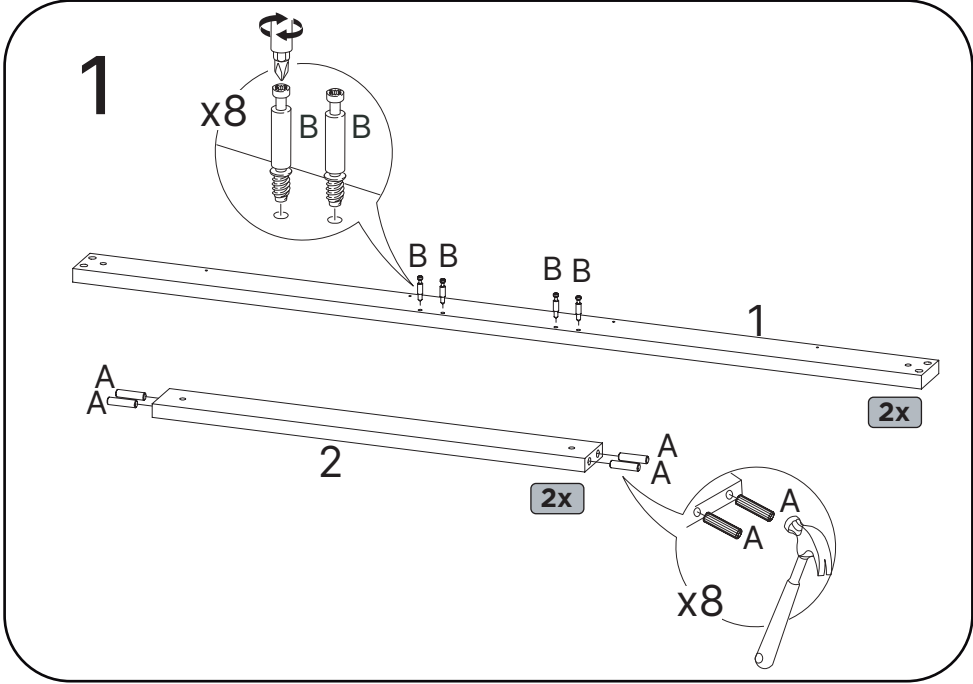
x1

x1

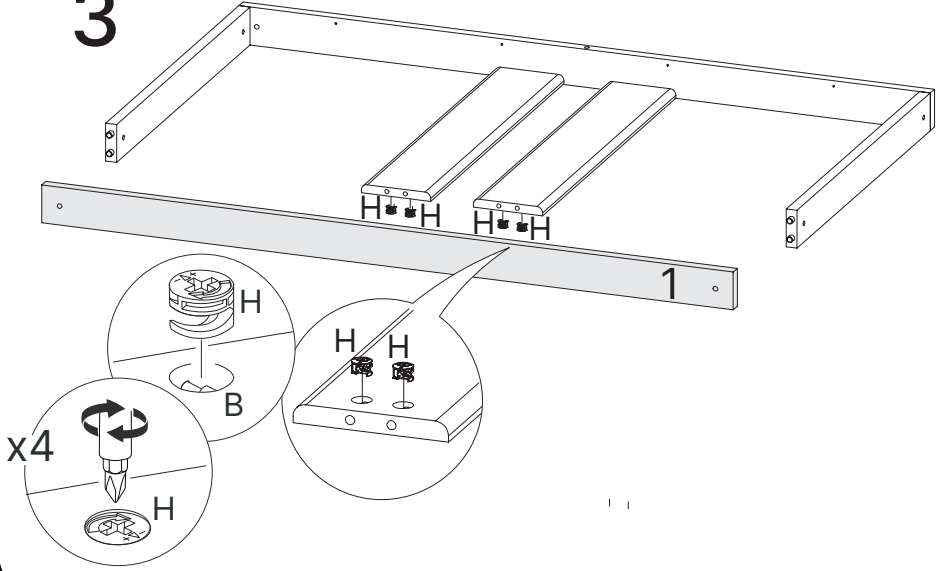
P



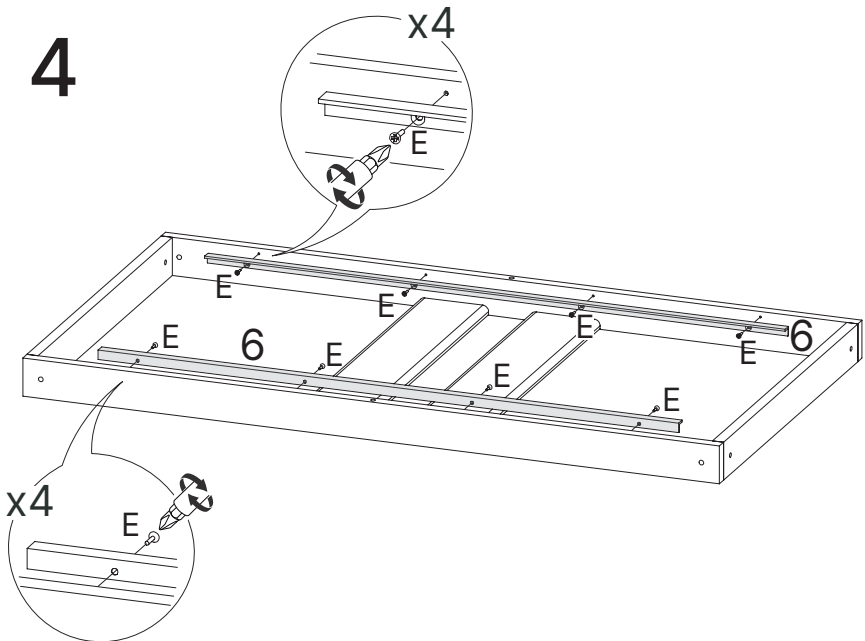
x4



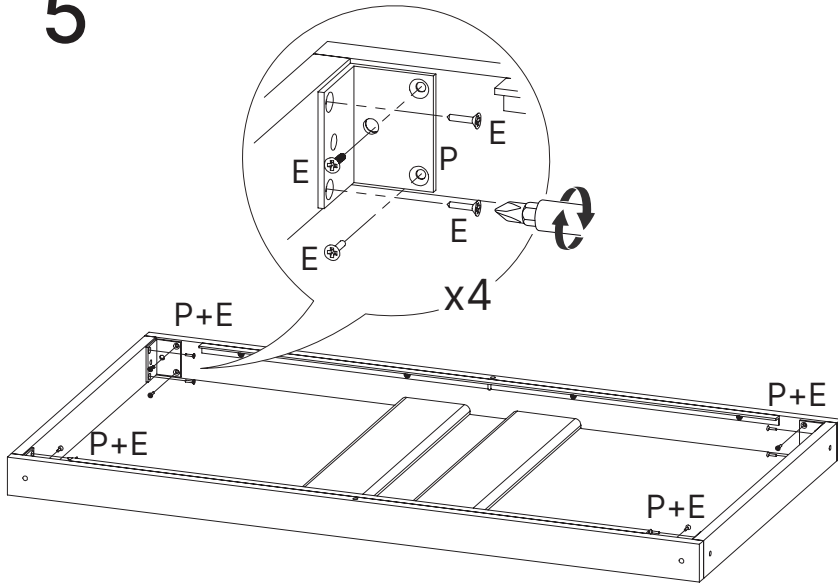
3



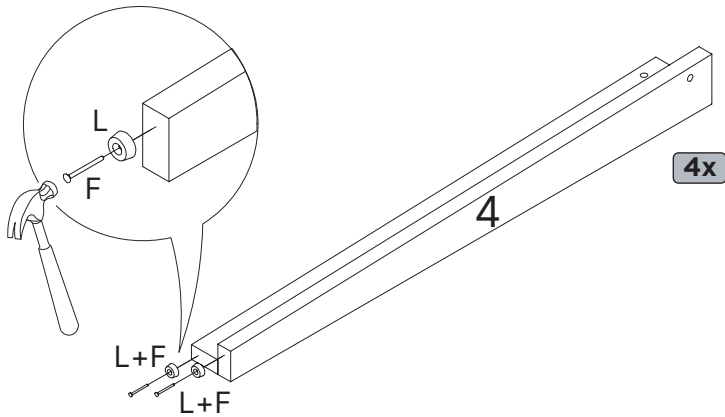
4



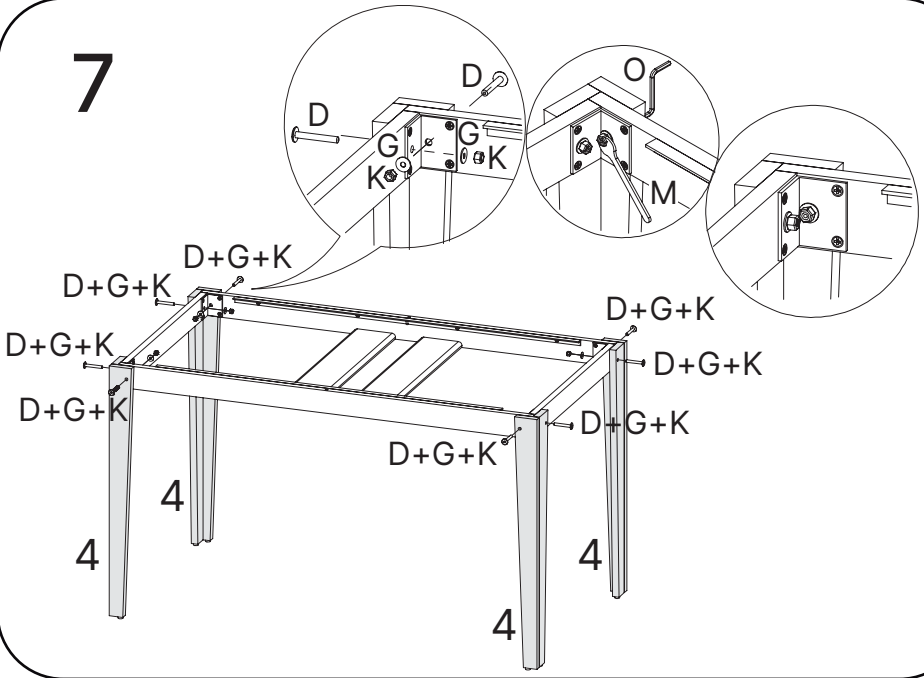
5



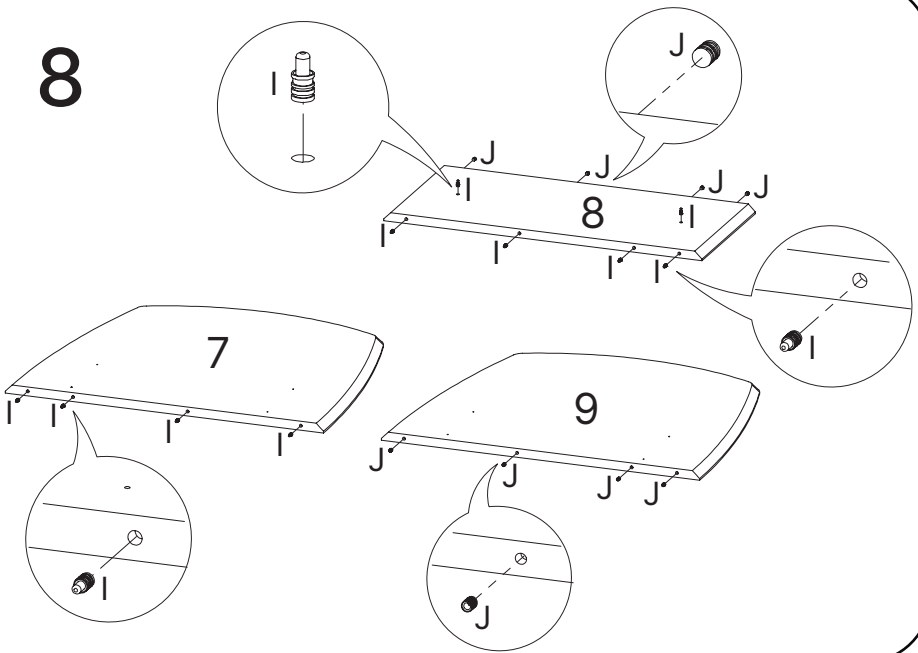
6



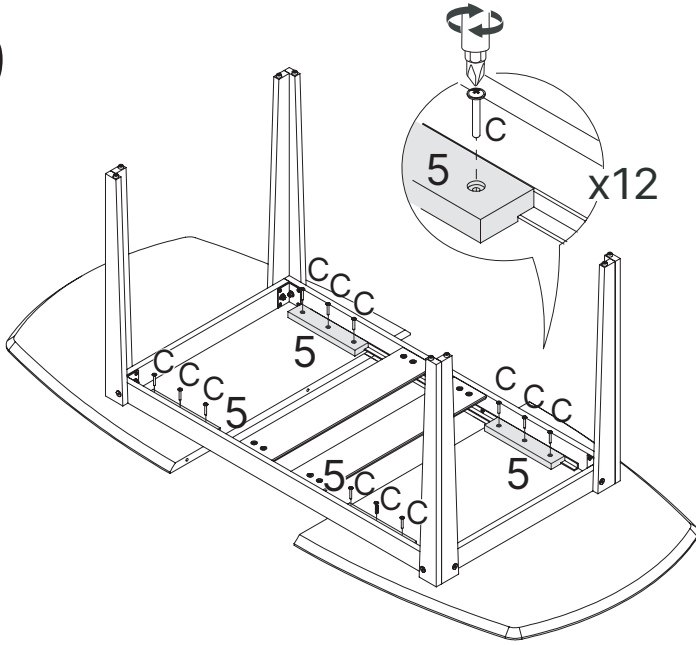
7



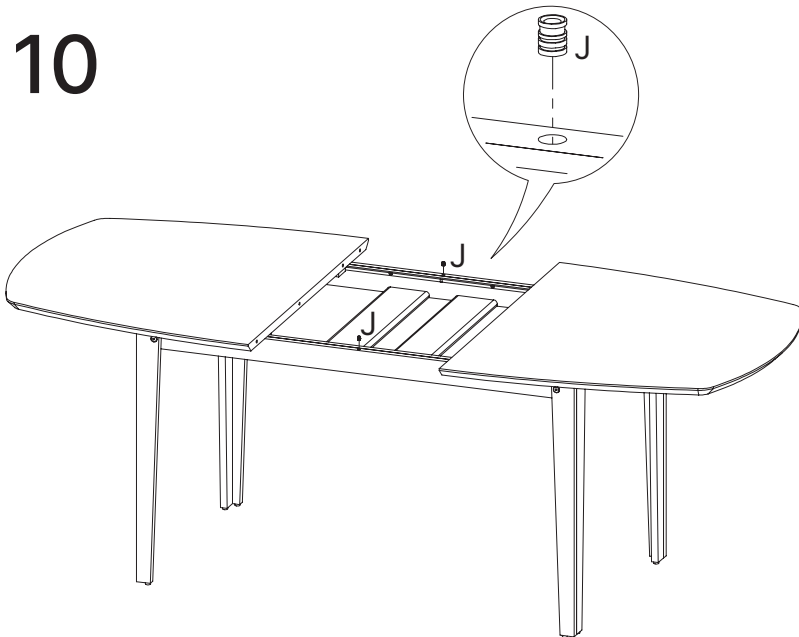
8



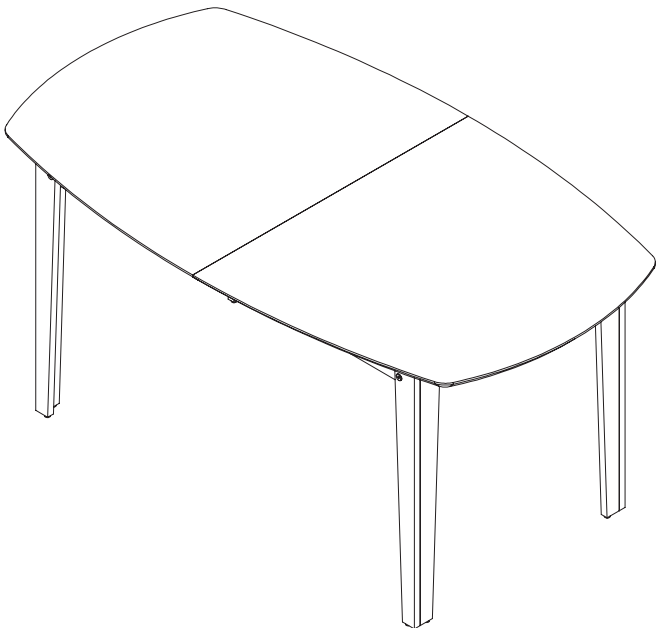
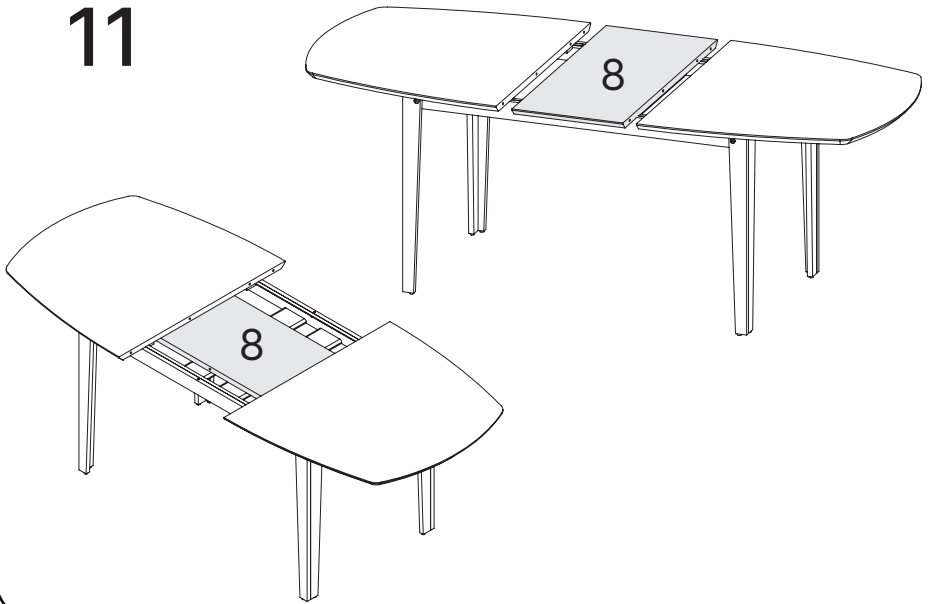
9



10



11



Dicas para assegurar a garantia e prolongar a vida útil do seu móvel

Limpeza

Use um pano macio, levemente umedecido com água. É possível o uso de detergente neutro, ou sabão neutro com água.

Manutenção

Para garantir estabilidade e durabilidade, é recomendado reapertar os parafusos de tempos em tempos.

Ventilação

A falta de ventilação e excesso de calor pode prejudicar a durabilidade e acabamento do produto.





madeira
madeira
GABE
GASA

V.03