


INSTRUÇÕES DE MONTAGEM

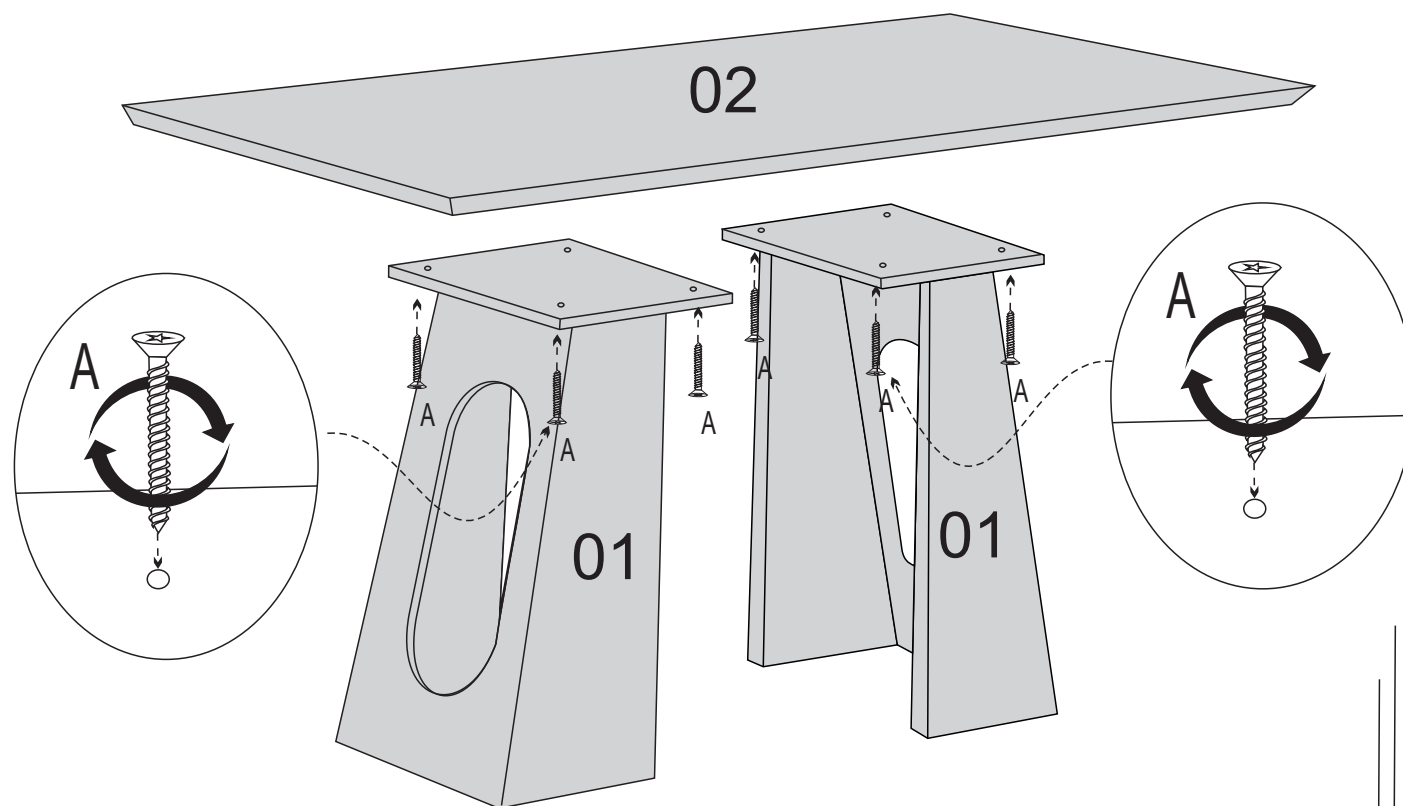
MESA CELINE

LISTA DE PEÇAS

Descrição	Qtd.
01 - Base de madeira	02
02 - Tampo	01

LISTA DE FERRAGENS

Descrição	Qtd.
A 01 - Parafuso 3,5x30 c/ chata 	08



Para a montagem do produto você vai precisar de:



- ✓ Confira as peças, componentes e se possui as ferramentas necessárias para a montagem
- ✓ Para proteger seu móvel, coloque as peças sobre um tapete.
- ✓ Para realizar a montagem, é necessário 01 pessoas. Convide sua família e amigos para montar com você.