

# **SOFÁ PRIME**

**V1 - 29/09/2020**



## Informações Úteis

Para assegurar a garantia, é recomendada a prévia conferência das peças e componentes, bem como a leitura do guia de montagem.

Qualquer dúvida sobre os nossos produtos você pode entrar em contato via nosso canal de atendimento:

### Limpeza

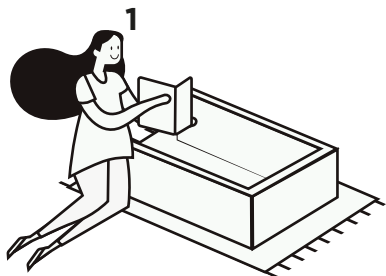
- Para começar a limpeza, retire o pó com flanela seca, depois use um pano macio, levemente umedecido com água. É possível o uso de detergente neutro, ou sabão neutro com água.
- De tempos em tempos, reaperte os parafusos do produto para garantir sua estabilidade e durabilidade.
- Tenha cuidado com a disposição de aparelhos eletrônicos sobre o móvel, a falta de ventilação e excesso de calor pode prejudicar a durabilidade e acabamento do seu produto.

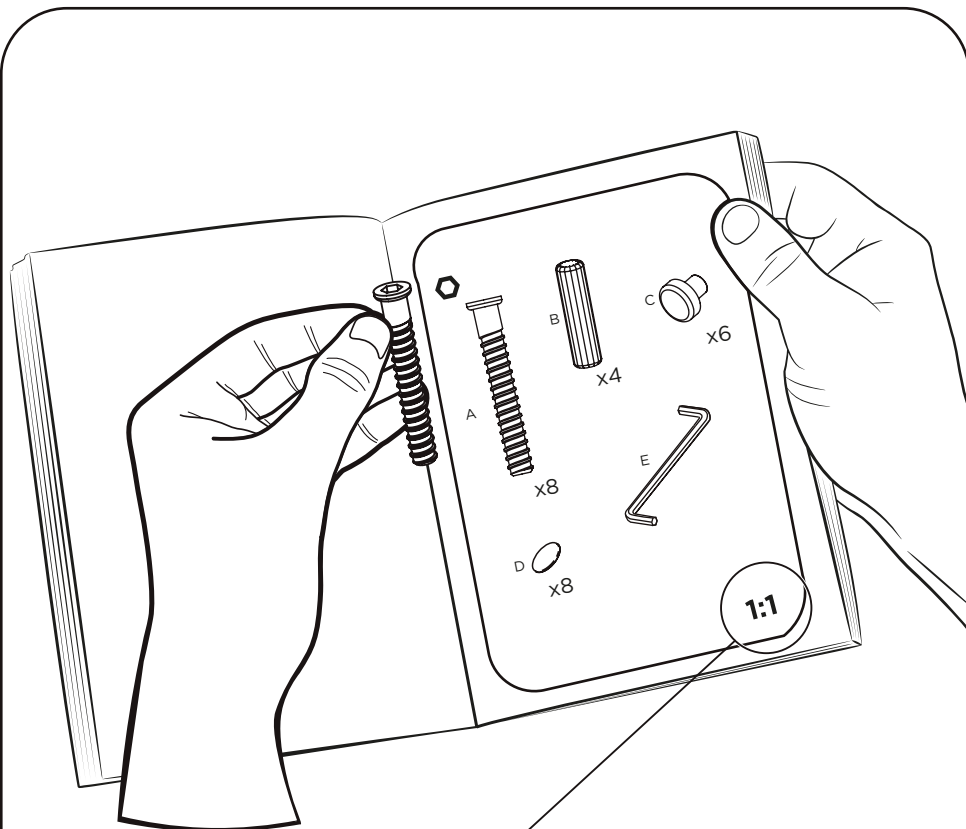
Para mais dicas amigas e inspirações de decoração acesse nosso Blog: <https://www.madeiramadeira.com.br/central-de-dicas>

## Siga MadeiraMadeira:



[madeiramadeira.com.br](https://www.madeiramadeira.com.br)








## Preste Atenção!

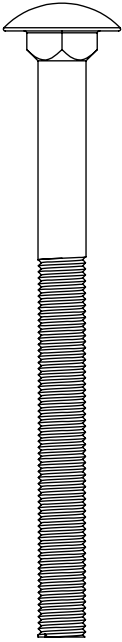
As ferragens dos nossos manuais são sempre apresentadas nas mesmas proporções da peça na vida real. Caso apareça alguma dúvida no decorrer do processo de montagem, coloque a ferragem ao lado do desenho e faça a consulta :D



## Símbolos:

-  Parafuso Phillips
-  Parafuso Fenda
-  Parafuso Allen

A



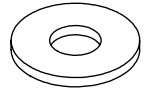
4x

B



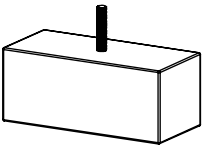
4x

C



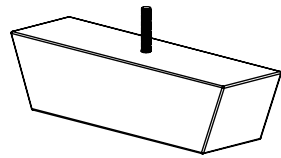
4x

D



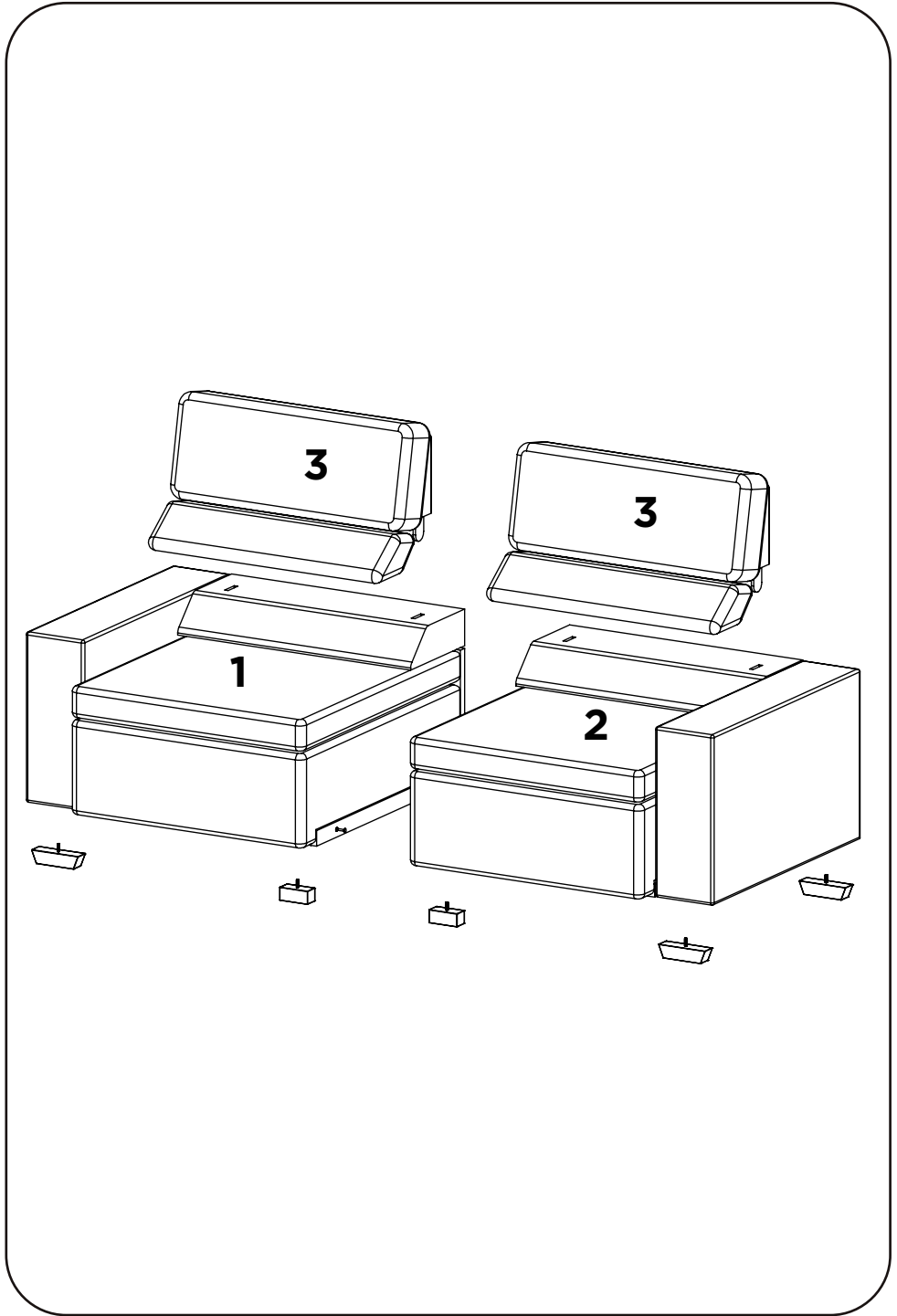
4x

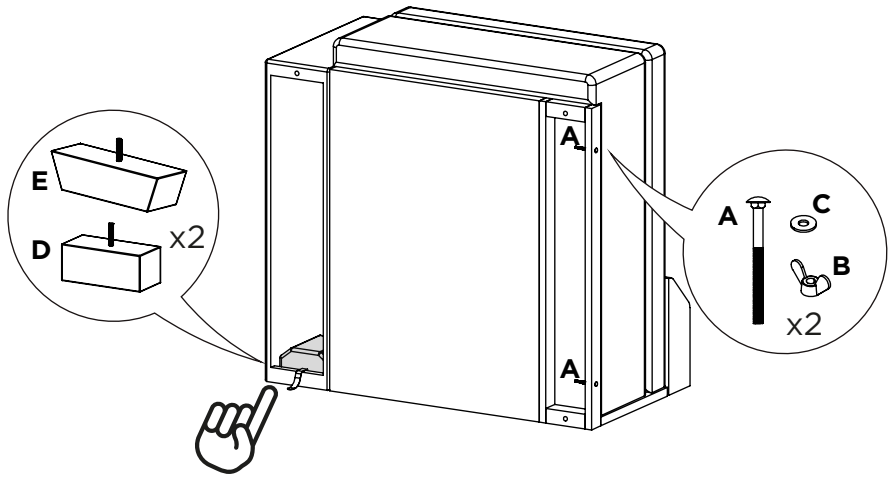
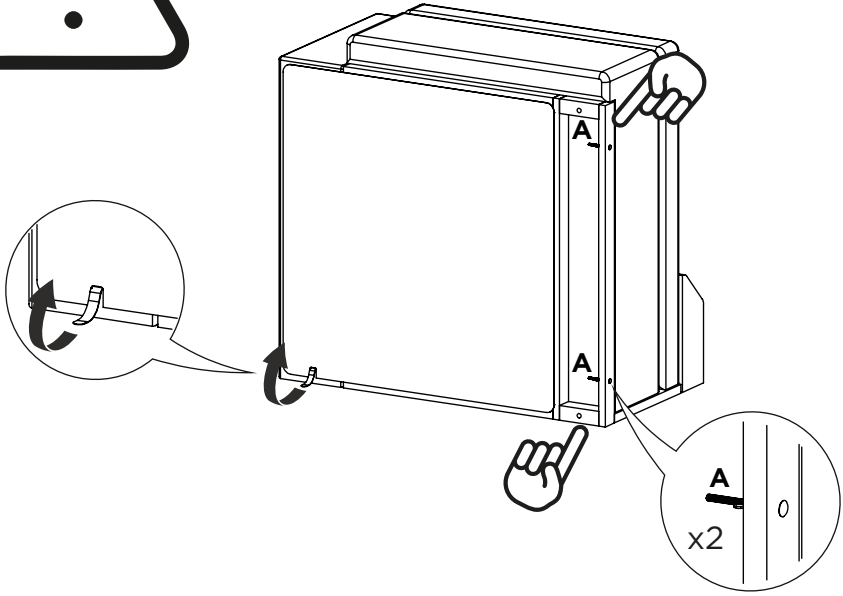
E



4x

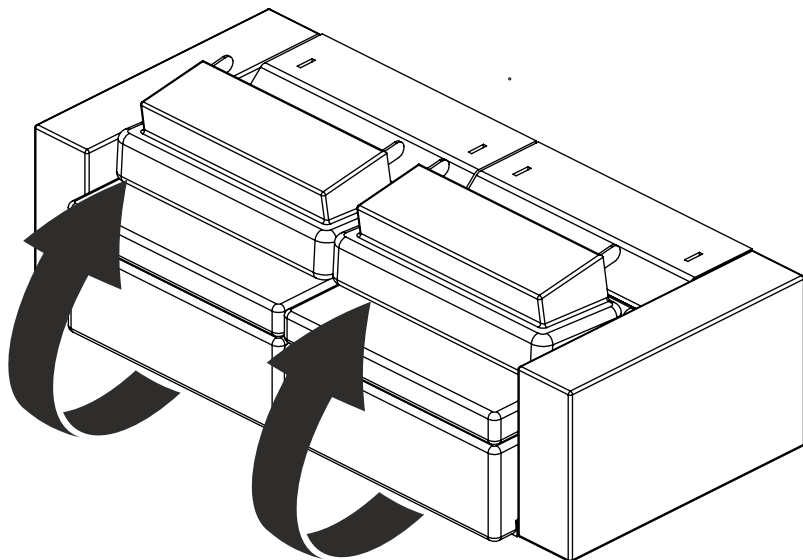
1:1



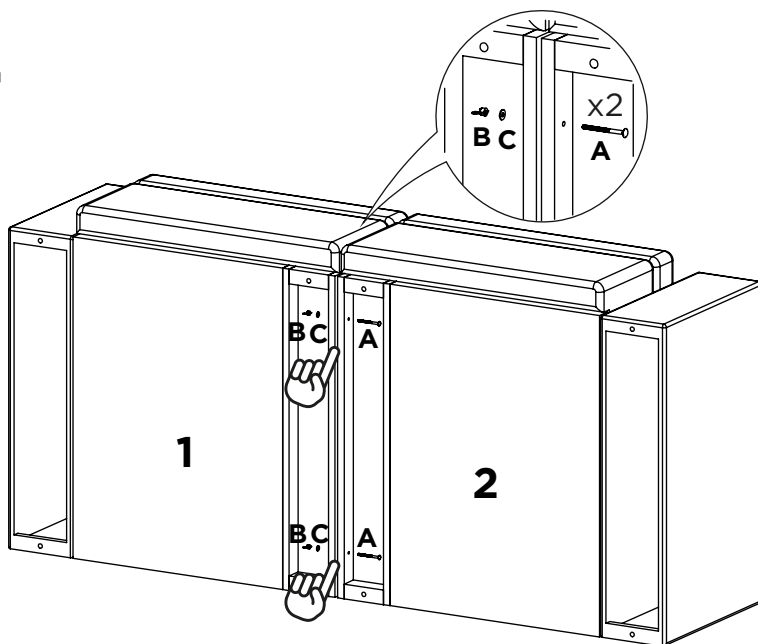


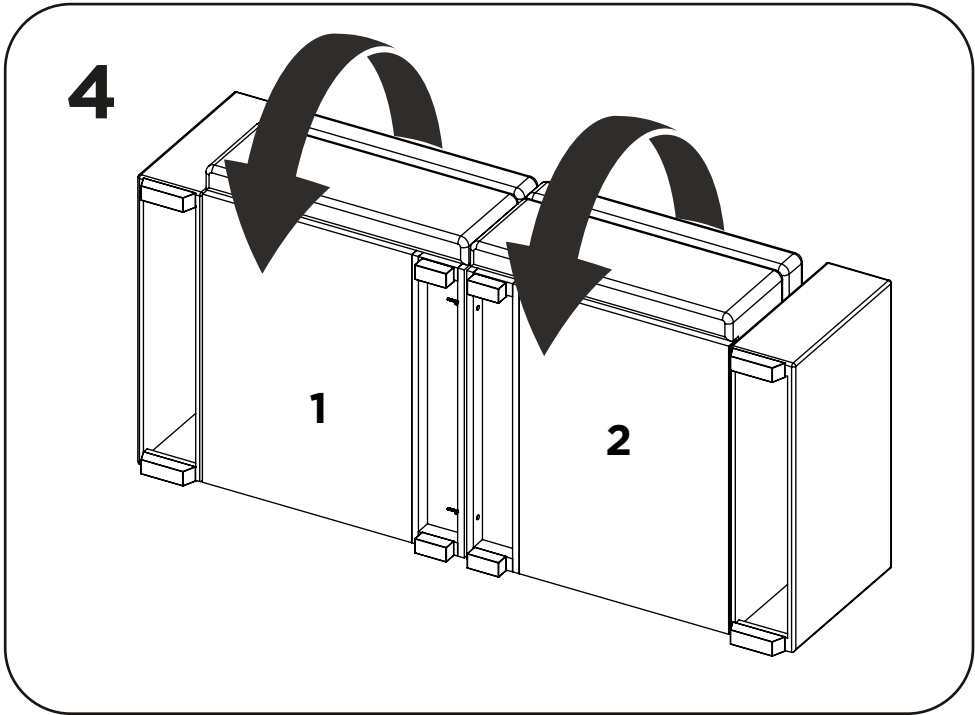
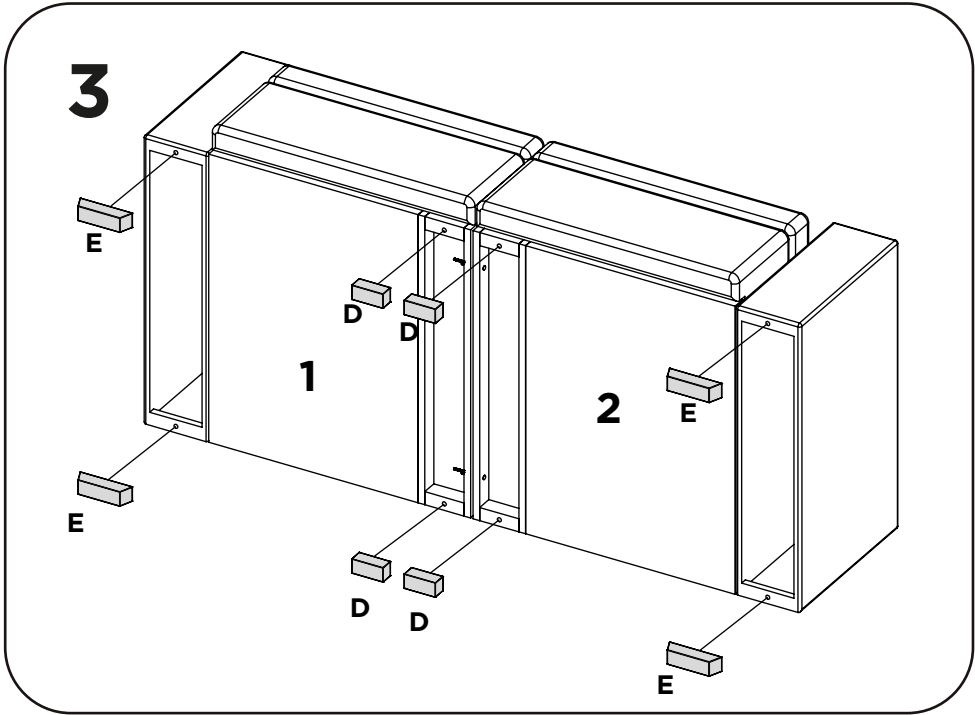


1

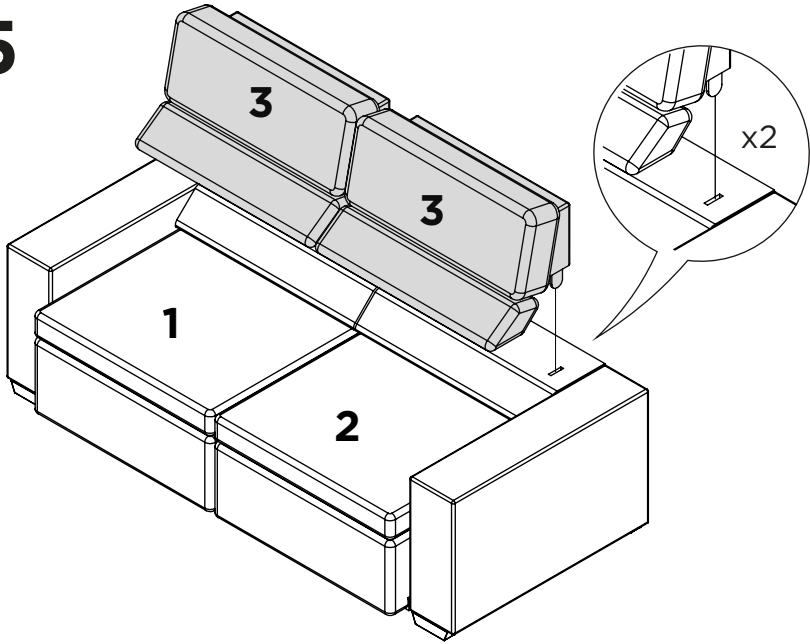


2

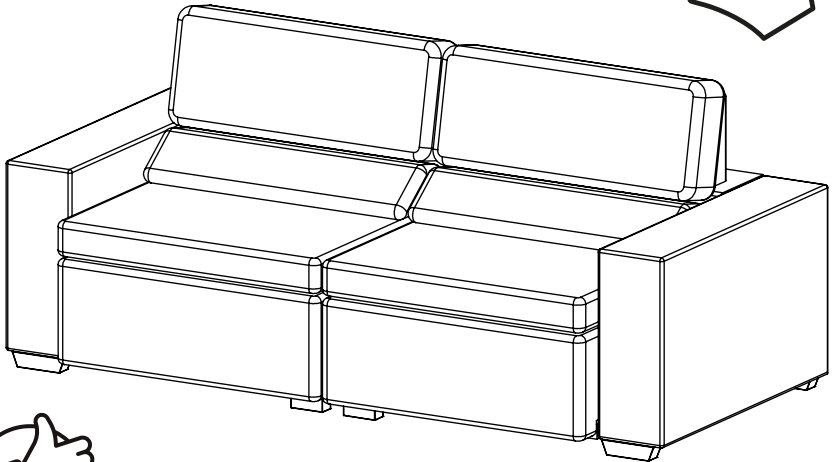




**5**



**6**





**yes casa**  
by madeiramadeira