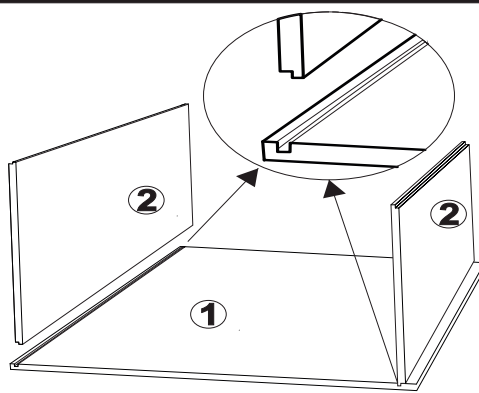




São Geraldo - Minas Gerais
Fone/Fax (32) 3556-1110 / 3556-1452
assistencia@ljmoveis.com.br

ESQUEMA DE MONTAGEM MESA PIETRA

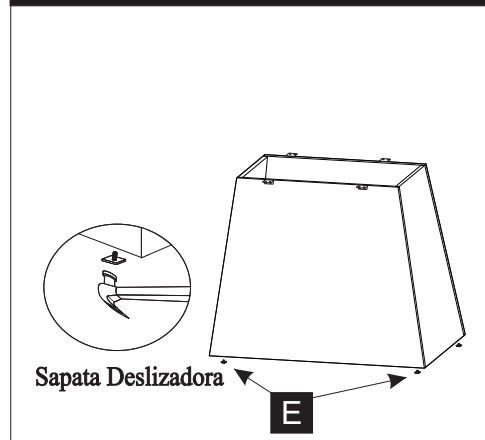
1º- INICIAR A MONTAGEM COM AS LATERAIS BASE MENOR Nº02 E LATERAL BASE MAIOR Nº01 UTILIZANDO COLA NOS RASGOS, CANTONEIRAS + PARAFUSOS 3,5X12



2º- PARAFUSAR AS BASES LATERAIS COM CANTONEIRA E PARAFUSOS 3,5X12



3º- ENCAIXAR AS SAPATAS DESLIZADORA NA BASE



MESA PIETRA SUPORTE 0,90 x 0,90

CÓD.	IDENT.	DESCRIÇÃO	QTD.
4662	01	Lateral Maior Mesa Pietra 0,90x0,90	02
4526	02	Lateral Menor Mesa Pietra 0,90x0,90	02
6126	03	Tampo Mesa Pietra 0,90x0,90 TIK	01
0000	03	Tampo Mesa Pietra 0,90x0,90 Chanfro	01
0000	04	Vidro Mesa Pietra 0,90x0,90 TIK	01
0000	04	Vidro Mesa Pietra 0,90x0,90 Copo	01

MESA PIETRA SUPORTE 1,35

CÓD.	IDENT.	DESCRIÇÃO	QTD.
4527	01	Lateral Maior Mesa Pietra 1,35x0,90	02
4526	02	Lateral Menor Mesa Pietra 1,35x0,90	02
6146	03	Tampo Mesa Pietra 1,35x0,90 TIK	01
0000	03	Tampo Mesa Pietra 1,35x0,90 Chanfro	01
0000	04	Vidro Mesa Pietra 1,35x0,90 TIK	01
0000	04	Vidro Mesa Pietra 1,35x0,90 Copo	01

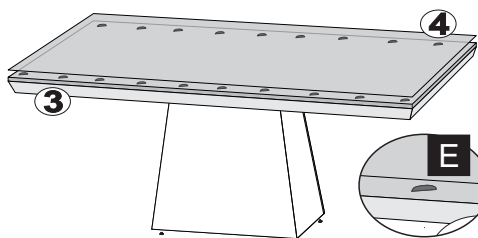
MESA PIETRA S/ SUPORTE 1,80

CÓD.	IDENT.	DESCRIÇÃO	QTD.
4525	01	Lateral Maior Mesa Pietra 1,80x0,90	02
4526	02	Lateral Menor Mesa Pietra 1,80x0,90	02
6144	03	Tampo Mesa Pietra 1,80x0,90 TIK	01
0000	03	Tampo Mesa Pietra 1,80x0,90 Chanfro	01
0000	04	Vidro Mesa Pietra 1,80x0,90 TIK	01
0000	04	Vidro Mesa Pietra 1,80x0,90 Copo	01

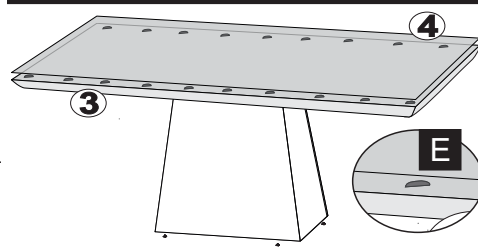
MESA PIETRA SUPORTE 1,35x1,35

CÓD.	IDENT.	DESCRIÇÃO	QTD.
5400	01	Lateral Maior Mesa Pietra 1,35x1,35	02
4401	02	Lateral Menor Mesa Pietra 1,35x1,35	02
6577	03	Tampo Mesa Pietra 1,35x 1,35 TIK	01
8792	03	Tampo Mesa Pietra 1,35X1,35 Chanfro	01
5611	04	Vidro Mesa Pietra 1,35x1,35 TIK	01
8091	04	Vidro Mesa Pietra 1,35x1,35 Copo	01

MESA PIETRA TAMPO TIK



MESA PIETRA TAMPO CHANFRO



RELAÇÃO DE FERRAGENS E ACESSÓRIOS

ÓD.	IDENT.	COMPONENTES	QUANT.
2573	A	Cantoneira 4 Furos	12
2571	B	Parafuso 3,5x12	48
2559	C	Sache de Cola	02
3677	D	Silicone Adesivo	16
3071	E	Sapata Deslizadora 15x26	04
	F		