

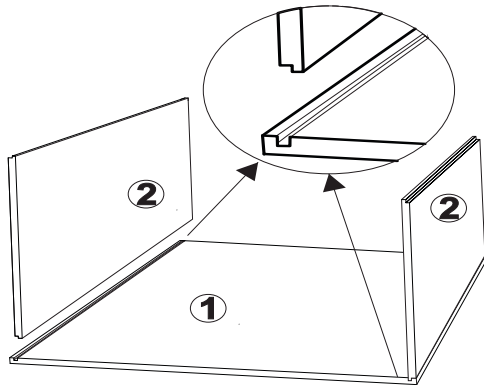


São Geraldo - Minas Gerais
Fone/Fax (32) 3556-1110 / 3556-1452
assistencia@ljmoveis.com.br

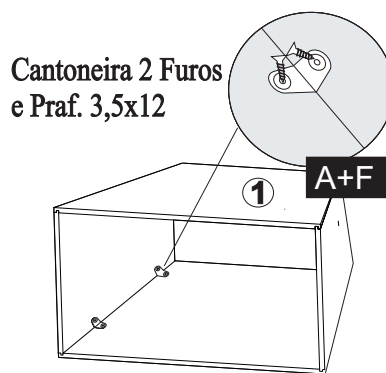
ESQUEMA DE MONTAGEM

MESA PRADA/PIETRA

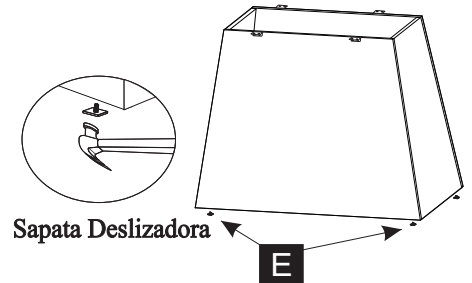
1º - INICIAR A MONTAGEM COM AS LATERAIS BASE MENOR Nº02 E LATERAL BASE MAIOR Nº1 UTILIZANDO. COLA NOS RASGOS, CONTONEIRAS + PARAFUSOS 3,5X12



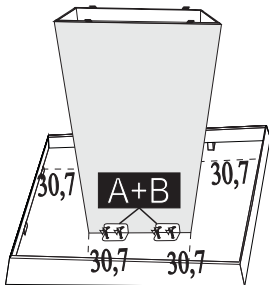
2º - PARAFUSAR AS BASES LATERAIS COM CANTONEIRA E PARAFUSOS 3,5X12



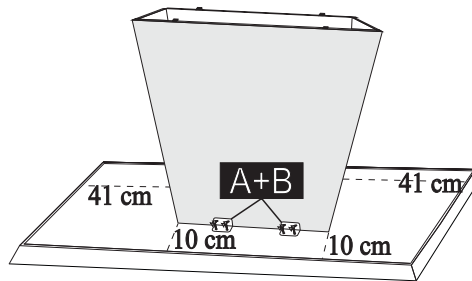
3º - ENCAIXAR AS SAPATAS DESLIZADORA NA BASE



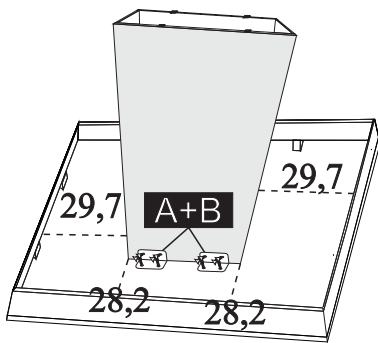
Tampo Prada 0,90x0,90



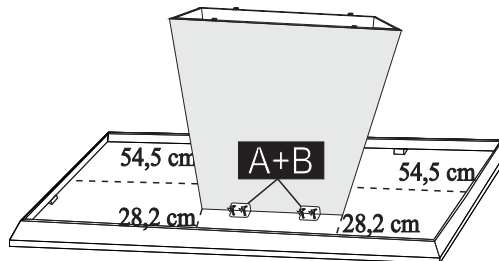
Tampo Prada 1,60x0,80



Tampo Pietra 0,90x0,90



Tampo Pietra 1,80x0,90



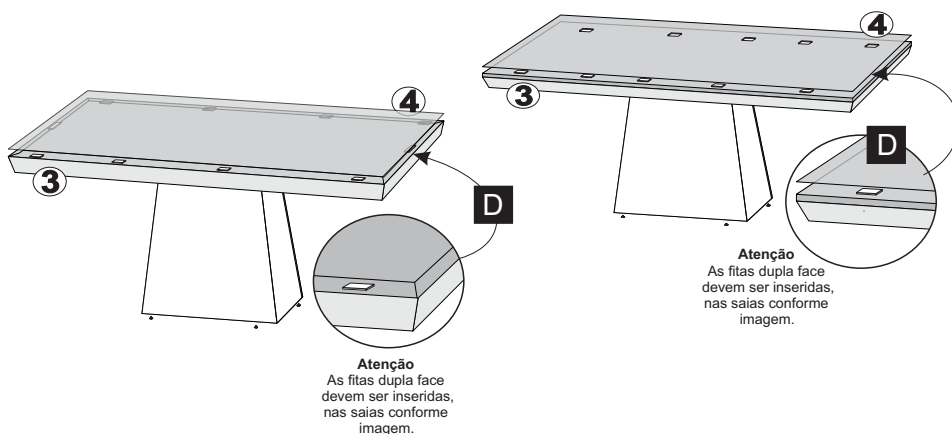
MESA PRADA 1,60 / 1,80

CÓD.	IDENT.	DESCRIÇÃO	QTD.
12029	01	Lateral Maior Mesa Prada/Pietra	02
12018	02	Lateral Menor Mesa Prada/Pietra	02
12058	03	Tampo Mesa Prada Tic 1,60x0,80	01
6144	03	Tampo Mesa Pietra Tic 1,80x0,90	01
12060	04	Vidro Mesa Prada 1,60x0,80 Tic	01
7610	04	Vidro Mesa Pietra 1,80x0,90 Tic	01

MESA PRADA/PIETRA 0,90X0,90

CÓD.	IDENT.	DESCRIÇÃO	QTD.
12017	01	Lateral Maior Mesa Prada/Pietra 0,90	02
12018	02	Lateral Menor Mesa Prada/Pietra 0,90	02
12105	03	Tampo Mesa Prada 0,90x0,90 Tic	01
6126	03	Tampo Mesa Pietra 0,90x0,90 Tic	01
6446	04	Vidro Mesa Prada/Pietra 0,90 Tic	01

4º - FINALIZAR CENTRALIZANDO O VIDRO Nº4 NO TAMPO, O VIDRO DEVE SOBRAR EXPESSURA MINÍMA NAS BORDAS PARA TODOS OS LADOS POR IGUAL E COLAR COM FITA DUPLA FACE. OBS: RETIRAR AS PELICULAS DA FITA PARA COLAR.



RELAÇÃO DE FERRAGENS E ACESSÓRIOS

ÓD.	IDENT.	COMPONENTES	QUANT.
2573	A	Cantoneira 4 Furos	04
2571	B	Parafuso 3,5x12	32
2559	C	Sache de Cola	02
8012	D	Fita Dupla Face	10
3071	E	Sapata Deslizadora 15x26	04
2570	F	Cantoneira 2 Furos	08



LJ MÓVEIS

Inovar para evoluir!

LJ MÓVEIS

E-mail: assistência@ljmoveis.com.br

TERMO DE GARANTIA DE PRODUTO

Parabéns! Você acaba de adquirir um produto fabricado com carinho, responsabilidade e comprometimento com o seu conforto e segurança.

Nossos produtos têm garantia total de 90 (noventa) dias pela garantia legal prevista no código de defesa do consumidor (ART.:26) acobertará os defeitos de fabricação, vícios ocultos, e ou de degradação das matérias primas e componentes empregados na produção dos produtos.

Excluem-se das garantias acima acordadas:

- a)- Os defeitos provenientes de montagens e desmontagens em desacordo com as instruções constantes das embalagens dos produtos;
- b)- Os defeitos provenientes de problemas hidráulicos, estruturais e elétricos da construção como infiltrações, inundações, curto-circuitos, incêndios, e outros desastres naturais;
- c)- Os defeitos provenientes de utilização incorreta dos mobiliários como excesso de peso superior a capacidade do móvel, destinação inadequada e utilização inadequada de produtos para limpeza, em desacordo com as instruções do produto;
- d)- Os danos causados aos mobiliários quanto a riscos, arranhados, diferença de tonalidades, manchas e/ou deformações decorrentes da exposição excessiva dos produtos aos raios solares, contato direto com água, excesso de umidade;
- e) danos causados por infestação por cupim da terra e outros insetos;
- f) danos ocasionados por aplicação de produtos corrosivos, tiner, gasolina, esponja abrasiva e outros, bem como danos ocasionados por terceiros na instalação de equipamentos, eletrodomésticos, instalações elétricas, hidráulicas e outros.

g)- Ficam excluídas quaisquer garantias das partes em vidro que compõem os produtos, devendo estes serem conferidos no ato da entrega e montagem.

Portanto, para efetiva validade deste termo, guarde consigo o comprovante de aquisição, com a respectiva data, e informações da loja onde a compra foi feita e o manual de montagem constante em nossas embalagens, juntamente com este termo de garantia.

Entretanto para se fazer jus a esta garantia é necessária que sejam seguidas as seguintes recomendações:

- a) Inspeccione cuidadosamente o estado das embalagens que chegarão até sua casa. Em caso de danos nas mesmas, tal que danifique quaisquer uma das peças componentes do produto, não deixe que se inicie a montagem e faça um comunicado diretamente à loja onde o mesmo foi comprado, Este procedimento reforçará nosso termo de garantia;
- b) **Esta garantia não cobre defeitos provocados por erros de montagem.** Portanto, exija que o montador tenha as ferramentas apropriadas e siga rigorosamente nossas instruções de montagem contidas em nossas embalagens. A utilização de componentes e ou acessórios diferentes daqueles indicados em nosso manual de montagem, descaracterizam o direito as nossas garantias.

RECOMENDAÇÕES DE USO:

- 1) Para limpeza, utilize um pano liso e macio, levemente umedecido em água, NÃO utilize produtos para limpeza de móveis ou equivalentes, e nem utilize cera para polimento de pinturas de automóveis;
- 2) Não fricção objetos cortantes nem dê pancadas contra a superfície ou bordas em qualquer parte do produto;