

ARTESANO

Criador de Ambientes

Dicas de Conservação / Maintenance Tips / Dicas
para Conservación

*Para limpar ou tirar manchas, utilize uma flanela umedecida em solução de água e álcool, na mesma proporção.

*Evite exposição ao sol.

*To clean or remove stains, use a piece of flannel dampened with a water and alcohol solution, in the same proportion.

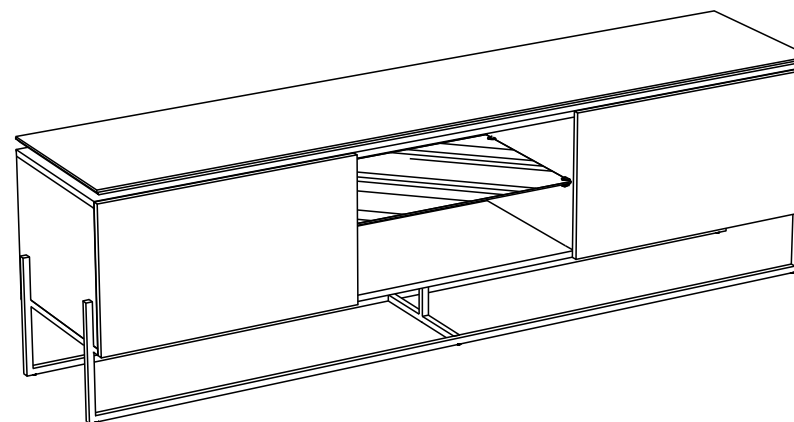
*Avoid direct sunlight.

*Para limpiar o sacar manchas, utilice una flanela humedecida en solución de agua y alcohol, en la misma proporción.

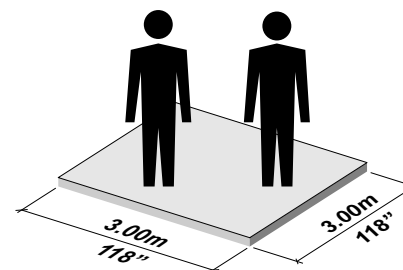
*Evite la exposición directa al sol.

REF.: 27827/27828

ARTESANO
Criador de Ambientes



INSTRUÇÕES DE MONTAGEM ASSEMBLING INSTRUCTIONS / INSTRUCCIONES DE MONTAJE










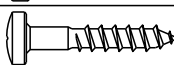

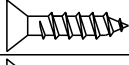



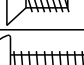


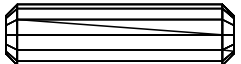









60 min.



ARTESANO MÓVEIS LTDA.
Estrada da Uva e do Vinho, nº 2347, Bairro São Valentim
Caixa Postal 509 - CEP 95709-210
Bento Gonçalves - RS - Brasil
Fone: +55 54 3458 3400
e-mail: artesano@artesano.com.br

www.artesano.com.br

FERRAGENS
HARDWARE LIST
LISTA DE MATERIALES

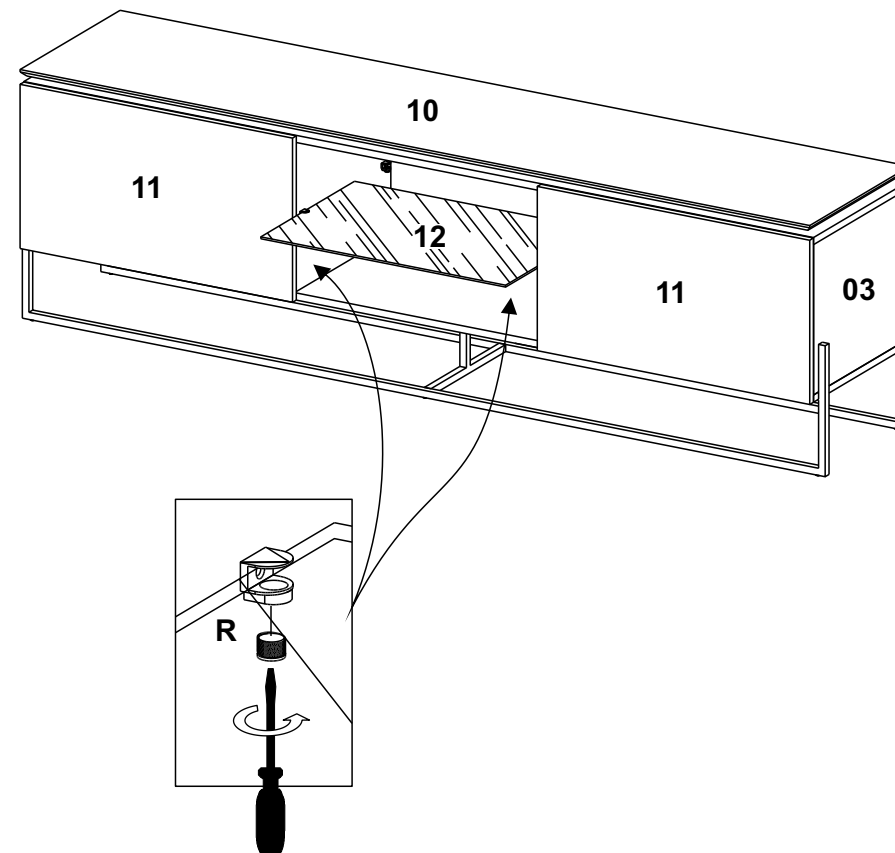
A			4,5 x 40mm	11
B			4,5 x 45mm	04
C			4 x 25mm PRETO	02
D			4,5 x 20mm	04
E			4,5 x 16mm	04
F			3,5 x 14mm	28
G			M4 x 8mm	02
H			1/4" x 1.1/2"	01
I			8 x 30mm	26
J				04
K				04
L				04
M			8 x 8mm	40
N				07
O				04
P				04
Q				02
R				04

MONTE O MÓVEL COMO NÓS O PRODUZIMOS: COM CARINHO.

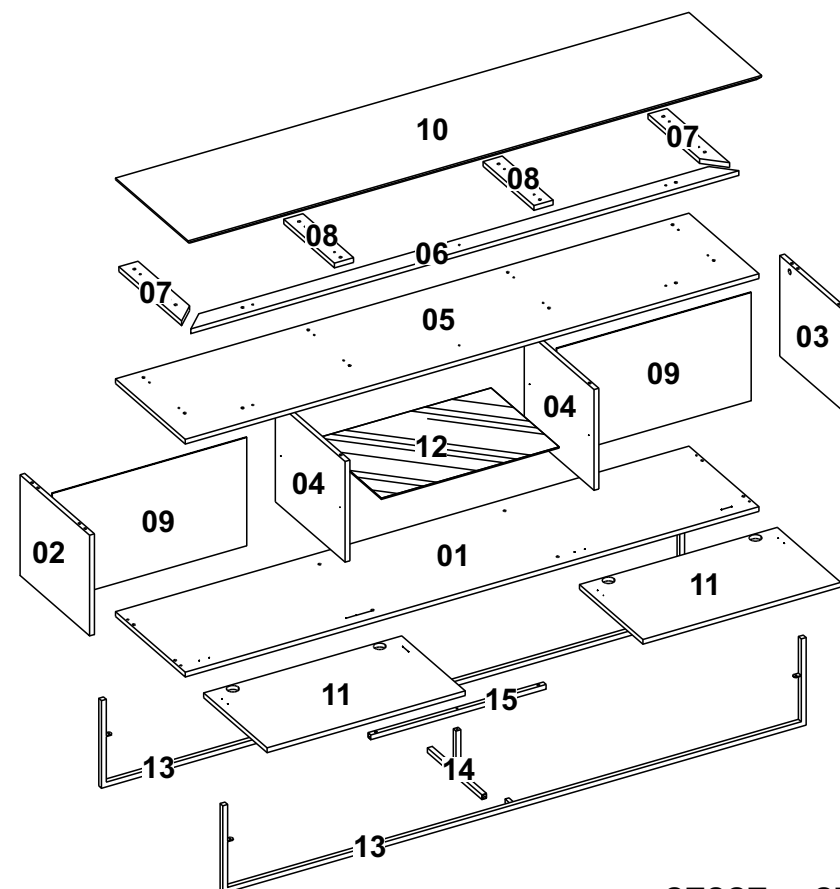
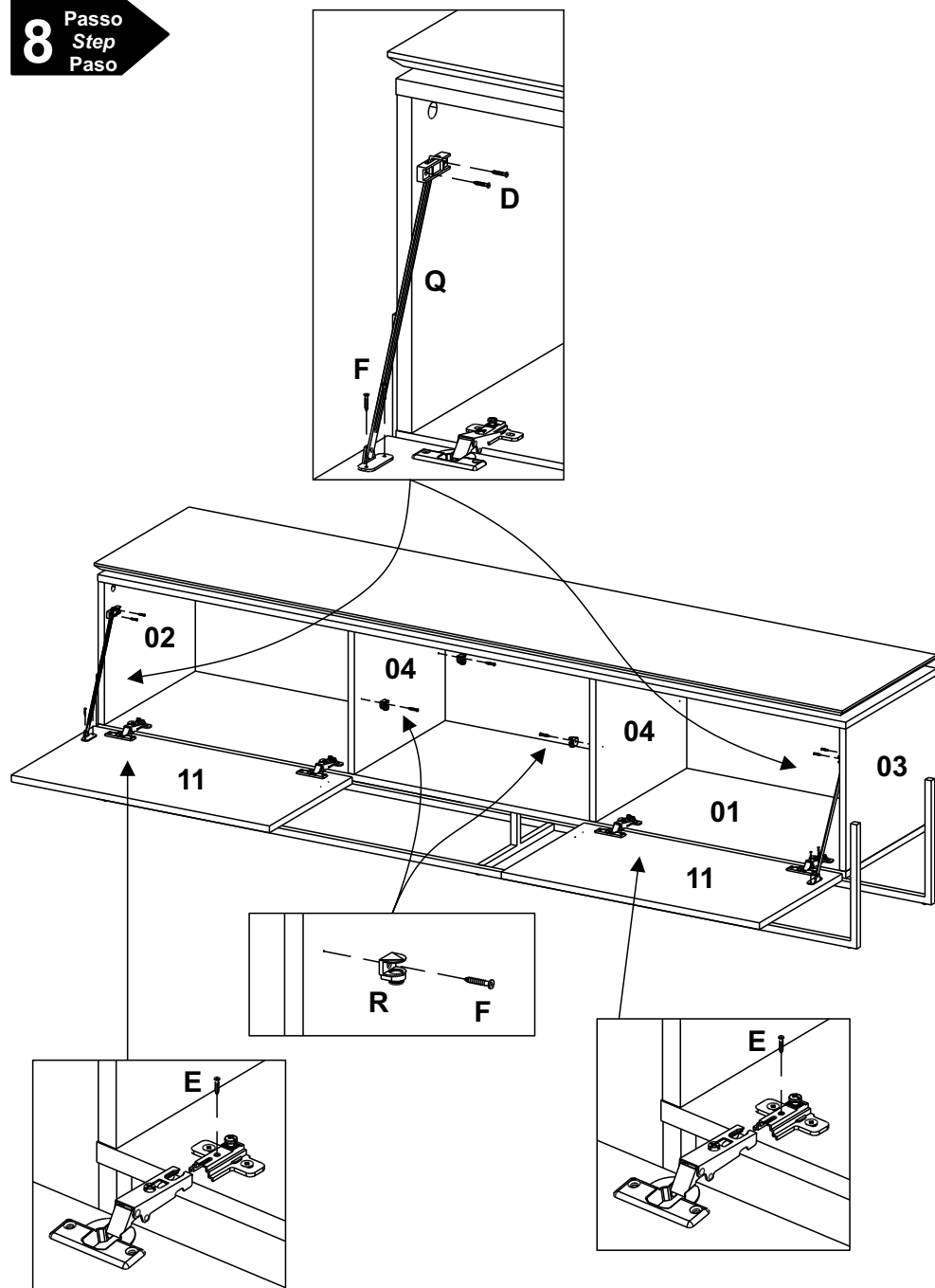
ASSEMBLE THE FURNITURE AS WE PRODUCE IT: WITH LOVE.

MONTE EL MUEBLE COMO NOSOTROS LO PRODUCIMOS: CON CARIÑO.

9 Passo
Step
Paso



8
Passo
Step
Paso



Denominação
Description
Denominación

Qtde
Qty
Ctd

27827

Dimensão
Dimension
Dimensión

27828

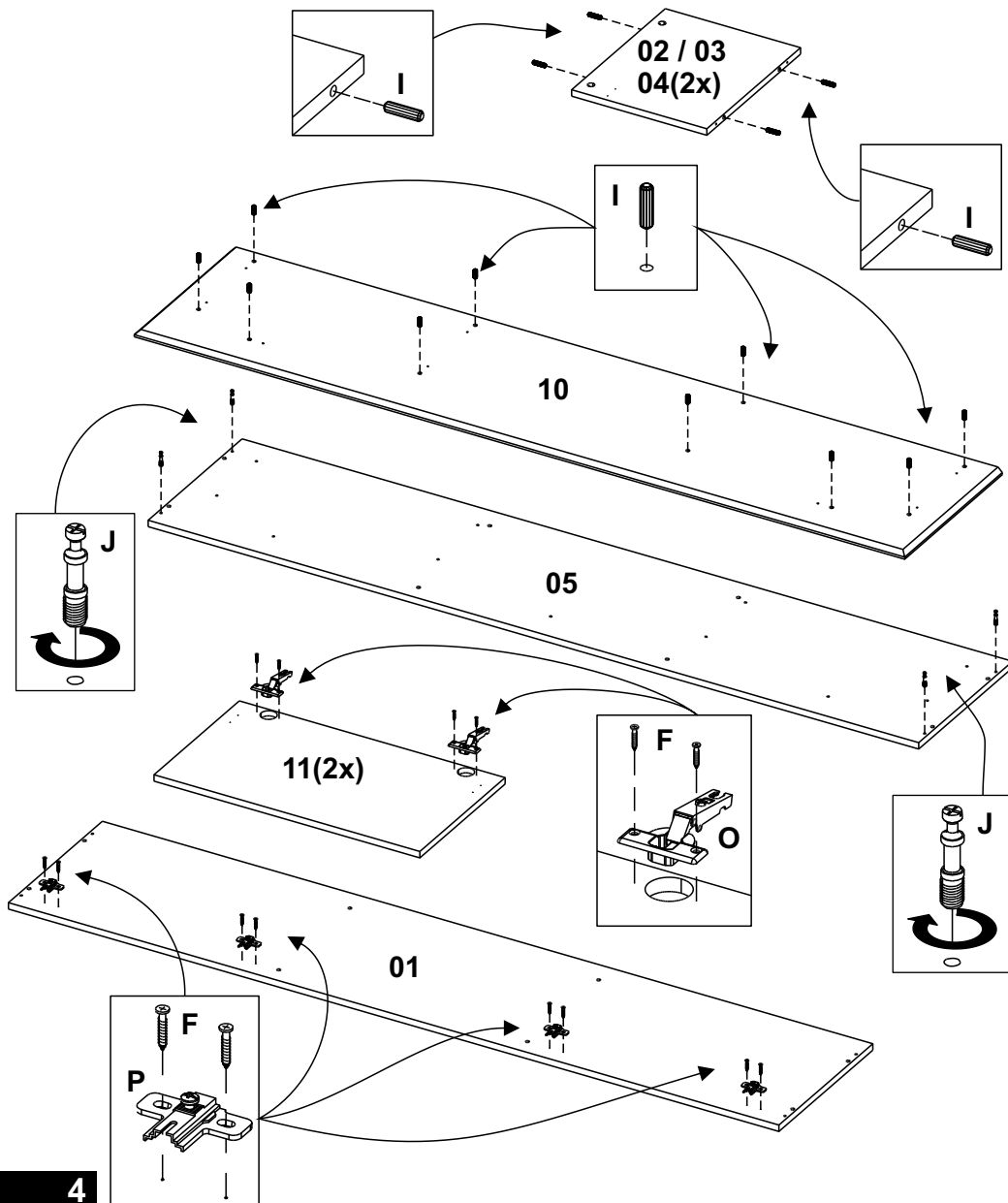
Dimensão
Dimension
Dimensión

Denominação Description Denominación	Qtde Qty Ctd	Dimensão Dimension Dimensión	Dimensão Dimension Dimensión
01 - Base / Base / Base	01	1800x380x15	2200x380x15
02 - Lateral Esquerda / Left Side / Lateral Izquierda	01	316x379x15	316x379x15
03 - Lateral Direita / Right Side / Lateral Derecha	01	316x379x15	316x379x15
04 - Divisão / Division / División	02	316x379x15	316x379x15
05 - Tampo Intermediário / Intermediate Top / Tapa Intermedio	01	1800x380x15	2200x380x15
06 - Afastador Frontal / Front Spacer / Separador Frontal	01	1720x60x15	2120x60x15
07 - Afastador Lateral / Side Spacer / Separador Lateral	02	340x60x15	340x60x15
08 - Afastador Central / Center Spacer / Separador Central	02	276x60x15	276x60x15
09 - Costa / Back / Revés	02	610x340x3	743x340x3
10 - Tampo / Top / Tapa	01	1800x395x15	2200x395x15
11 - Porta / Door / Puerta	02	621x345x15	754x345x15
12 - Prateleira / Shelf / Estante	01	558x370x4	692x370x4
13 - Base Metálica / Metallic Base / Base Metalica	02	1830x275x15	2230x275x15
14 - Travessa Metálica / Metallic Crossbar / Travessano Metalico	01	295x145x15	295x145x15
15 - Suporte Metálico / Metallic Support / Soporte Metalico	01	550x15x15	550x15x15

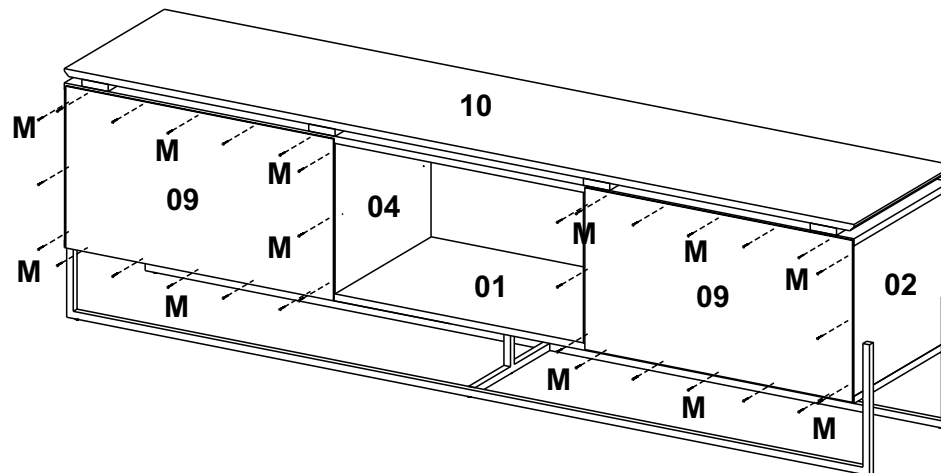
**ETAPA DE PREPARAÇÃO DAS PEÇAS.
STAGE OF PREPARATION OF THE PIECES.
FASE DE PREPARACIÓN DE LAS PIEZAS.**



**PREPARE TODAS AS PEÇAS ANTES DE INICIAR A MONTAGEM.
PREPARE ALL THE PIECES BEFORE BEGINNING THE ASSEMBLY.
PREPARAR TODAS LAS PIEZAS ANTES DE INICIAR EL MONTAJE.**

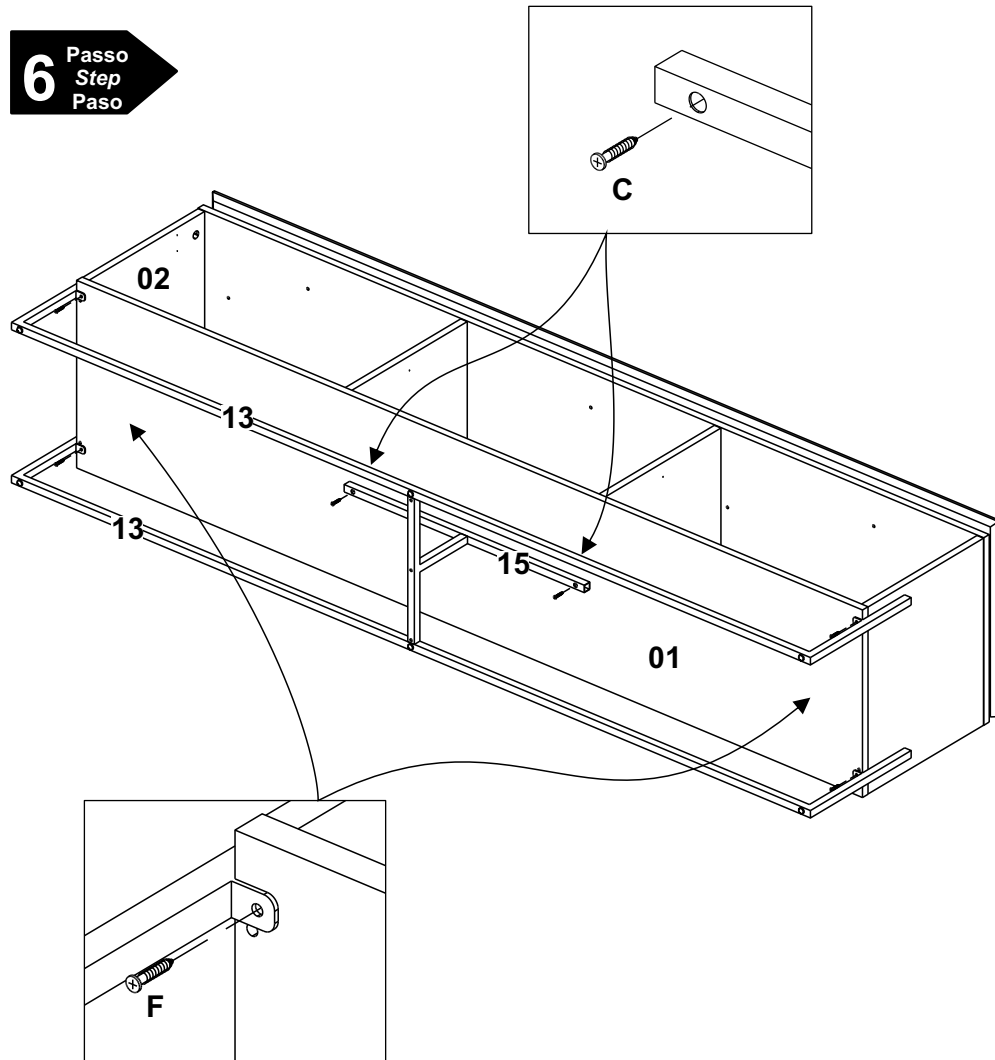


7 Passo
Step
Paso

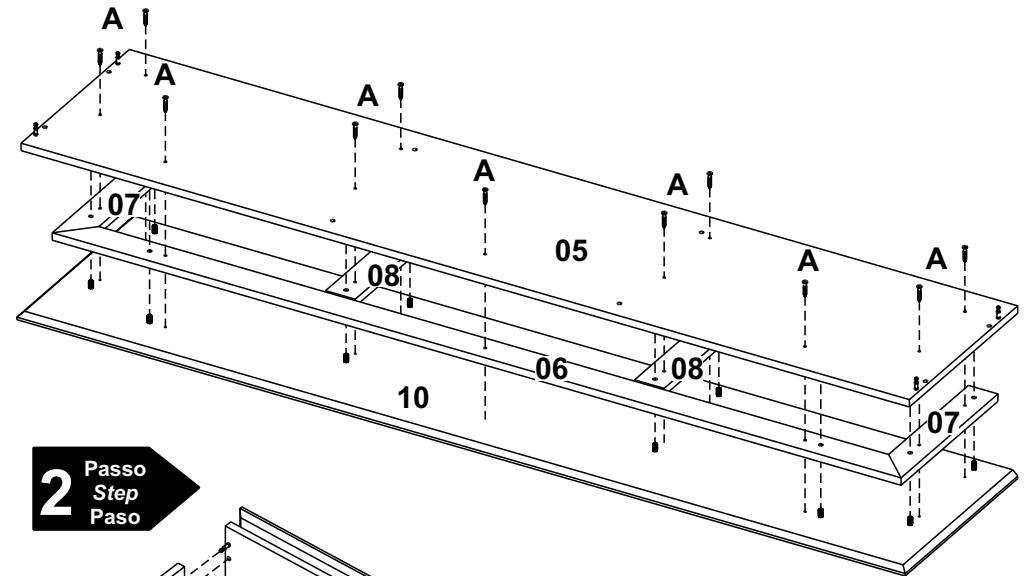


**ETAPA DE MONTAGEM.
STAGE OF ASSEMBLY.
FASE DE MONTAJE.**

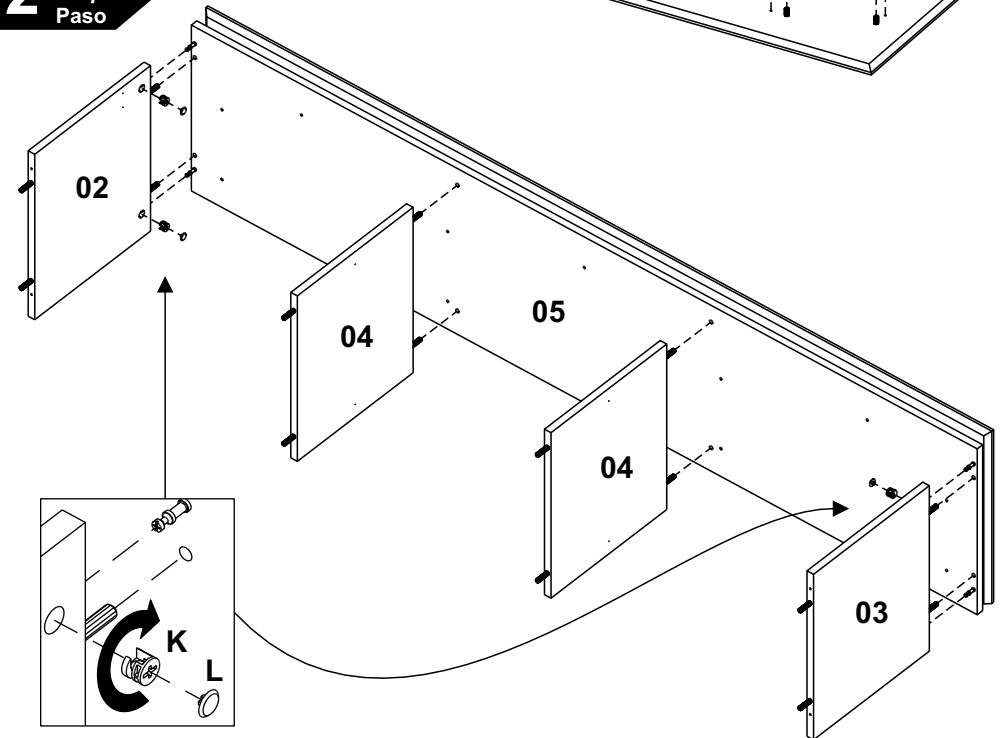
6 Passo
Step
Paso



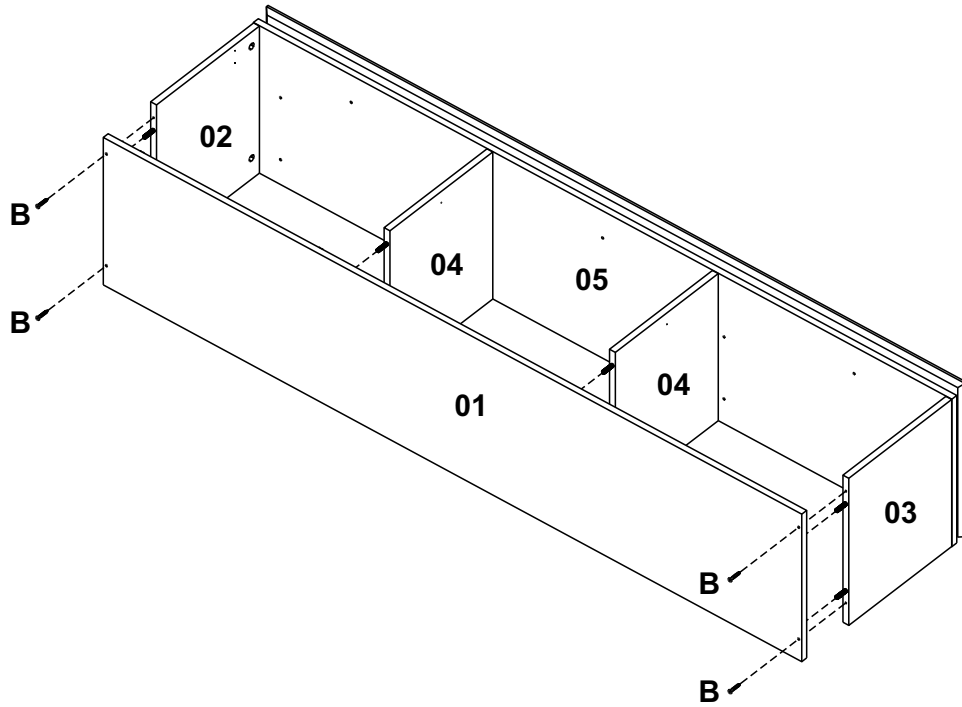
1 Passo
Step
Paso



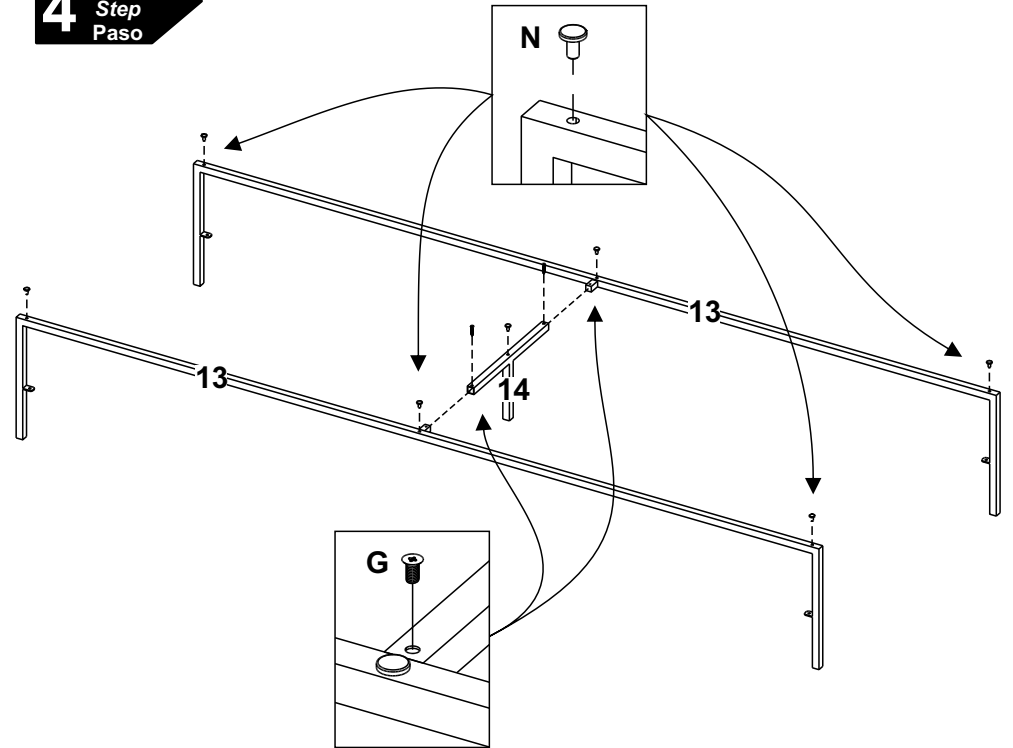
2 Passo
Step
Paso



3 Passo
Step
Paso



4 Passo
Step
Paso



5 Passo
Step
Paso

