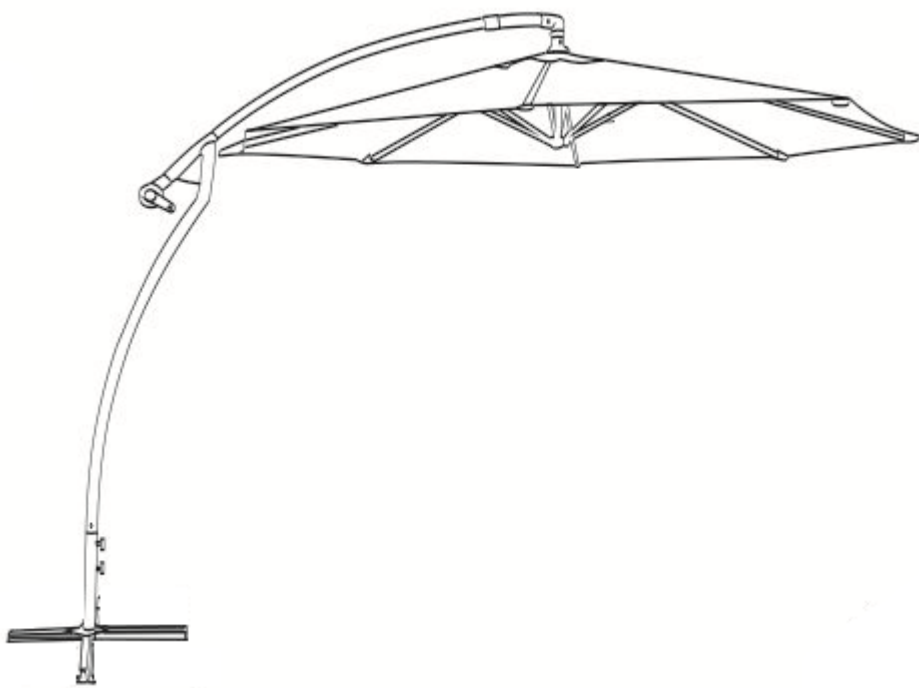


MANUAL DE INSTRUÇÕES

OMBRELONE

Saba



MANUAL DE INSTRUÇÕES

RECOMENDAÇÕES

Instalar o ombrelone sobre solo estável e plano, fixando-o no piso. Pode-se utilizar pedras pesadas (não fornecido) sobre a base cruz, parafusar a base em uma superfície dura (parafusos não fornecidos) ou base HPDE cheia d'água (vendida separadamente).

Cuidado para não exercer muita tensão no mecanismo de abertura, evitando assim o rompimento da corda guia.

Após o uso, manter o ombrelone fechado, para evitar danos ao produto.

Não permanecer embaixo do ombrelone em caso de chuva ou vento forte e fechar o ombrelone imediatamente.

MANUTENÇÃO E LIMPEZA

Estrutura: limpar com pano umedecido em solução de água e sabão neutro e secar em seguida.









Cobertura: lavar o tecido com água e sabão neutro. Não utilizar máquina de lavar, centrifugar ou secar.

Não utilizar produtos químicos ou abrasivos.

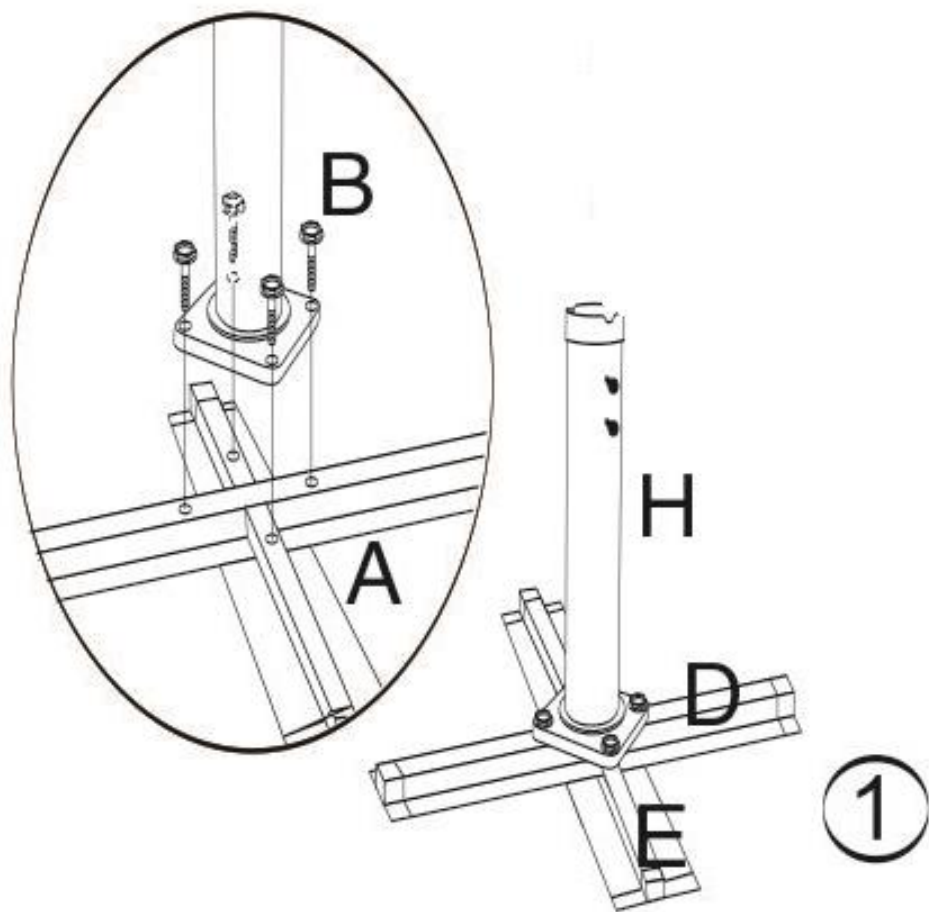
INSTRUÇÕES DE MONTAGEM

1. Certifique-se que possui todos os componentes listados.
2. Lembre-se de utilizar uma base pesada para segurar o ombrelone no lugar e evitar quedas.
3. Siga as figuras para montagem do produto.

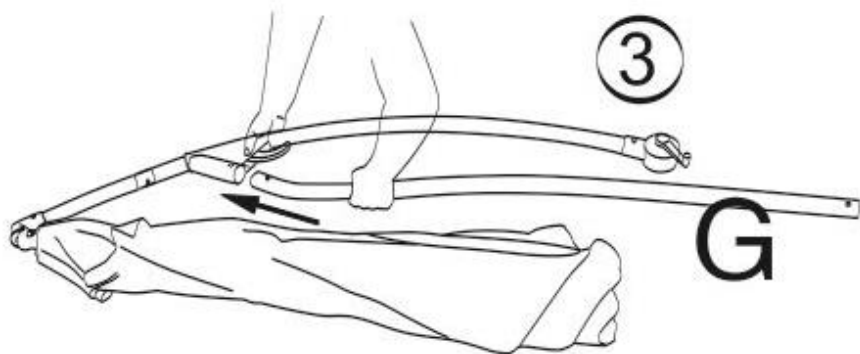
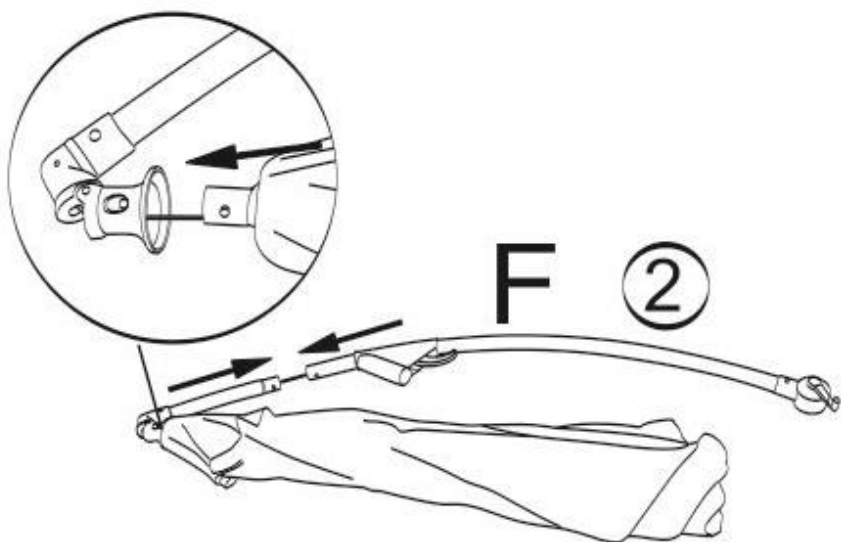
COMPONENTES

<p>A</p>  <p>x4</p>	<p>E</p>  <p>x1</p>
<p>B</p>  <p>x4</p>	<p>F</p>  <p>x1</p>
<p>C</p>  <p>x2</p>	<p>G</p>  <p>x1</p>
<p>D</p>  <p>x1</p>	<p>H</p>  <p>x1</p>

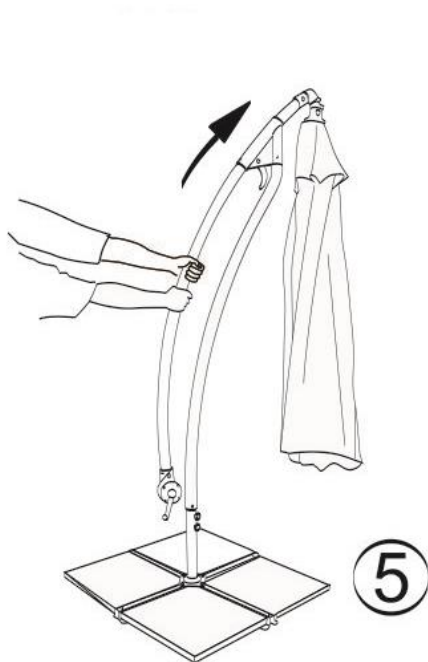
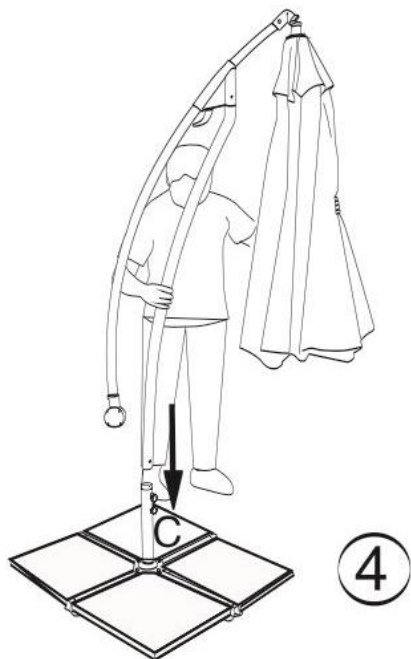
INSTRUÇÕES DE MONTAGEM



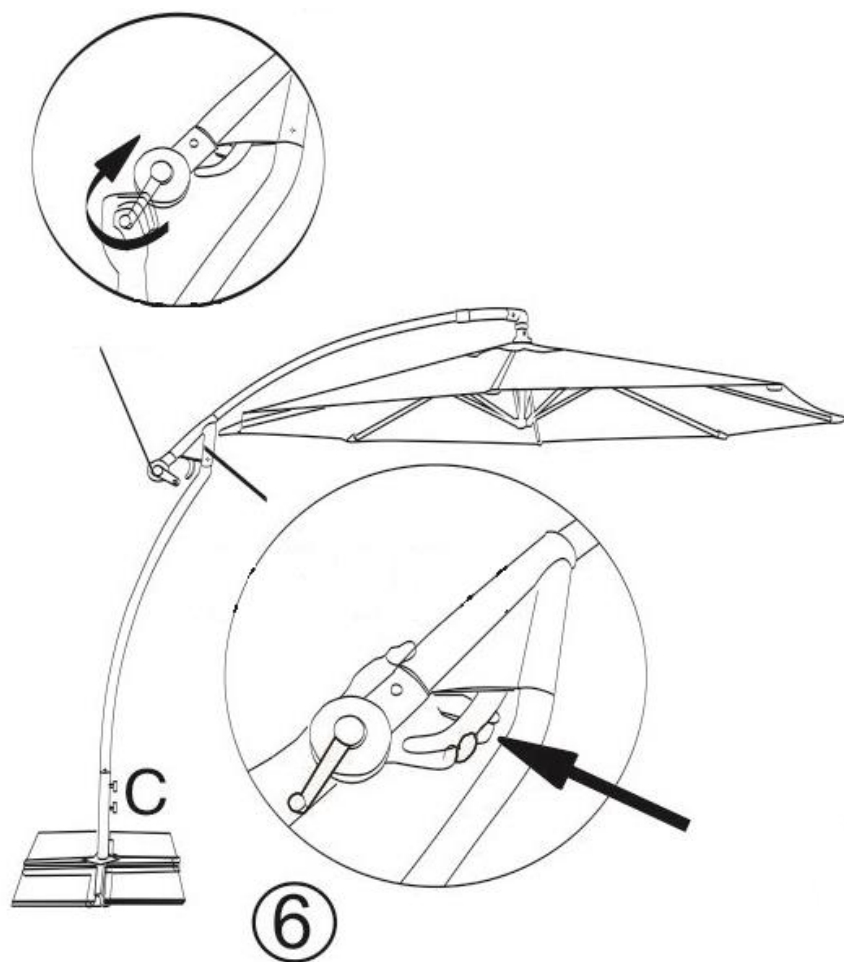
INSTRUÇÕES DE MONTAGEM



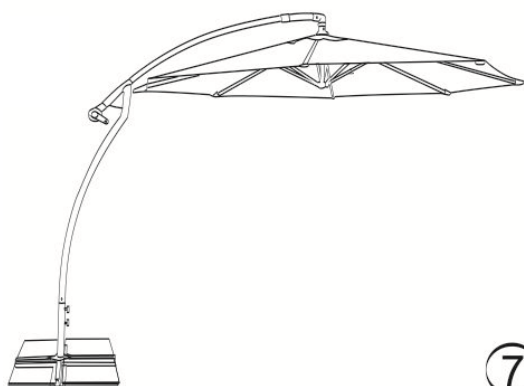
INSTRUÇÕES DE MONTAGEM



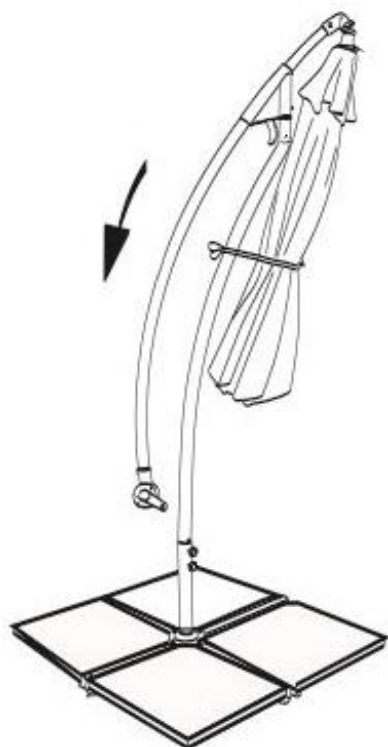
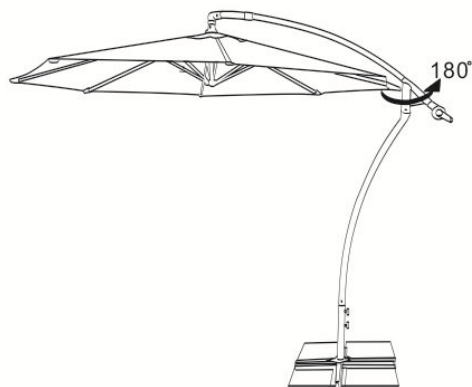
INSTRUÇÕES DE MONTAGEM



INSTRUÇÕES DE MONTAGEM



7



8