

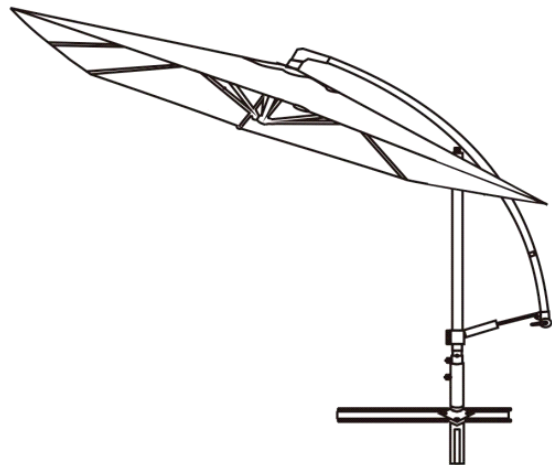
MANUAL DE INSTRUÇÕES

rivatti






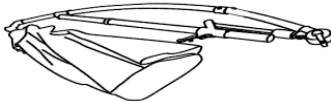

móveis • decoração • design.

OMBRELONE

Havana



COMPONENTES

4 PÇS 	4 PÇS 	2 PÇS 
1 PÇ 	1 PÇ 	1 PÇ 
1 PÇ 		

RECOMENDAÇÕES

- Instalar o ombrelone sobre solo estável e plano, fixando-o no piso. Pode-se utilizar pedras pesadas (não fornecido) sobre a base cruz, parafusar a base em uma superfície dura (parafusos não fornecidos) ou base HPDE cheia d'água (vendida separadamente).
- Cuidado para não exercer muita tensão no mecanismo de abertura, evitando assim o rompimento da corda guia.
- Após o uso, manter o ombrelone fechado, para evitar danos ao produto.
- Não permanecer embaixo do ombrelone em caso de chuva ou vento forte e fechar o ombrelone imediatamente.

MANUTENÇÃO E LIMPEZA

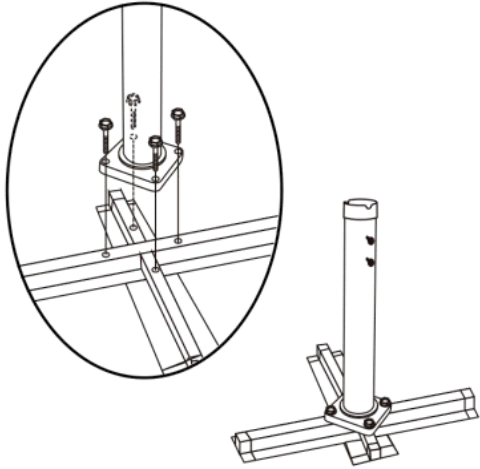
- Estrutura: limpar com pano umedecido em solução de água e sabão neutro e secar em seguida.
- Cobertura: lavar o tecido com água e sabão neutro. Não utilizar máquina de lavar, centrifugar ou secar.
- Não utilizar produtos químicos ou abrasivos.

• NÃO RETIRAR A ETIQUETA COM O NÚMERO DE IDENTIFICAÇÃO QUE ACOMPANHA A PEÇA.

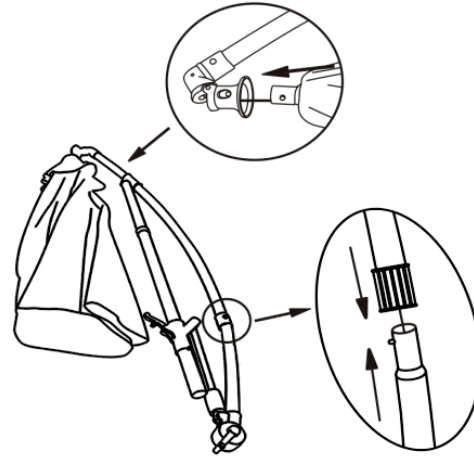
MANUAL DE INSTRUÇÕES

MONTAGEM

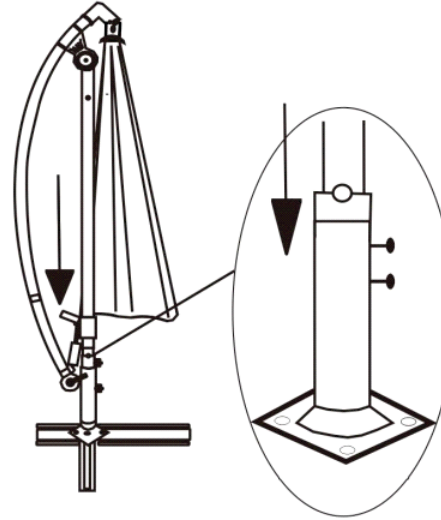
1-



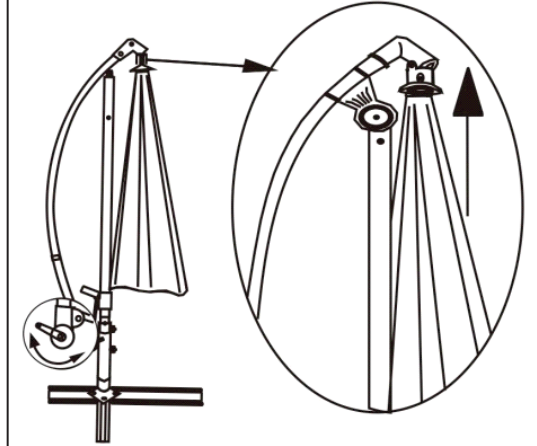
2-



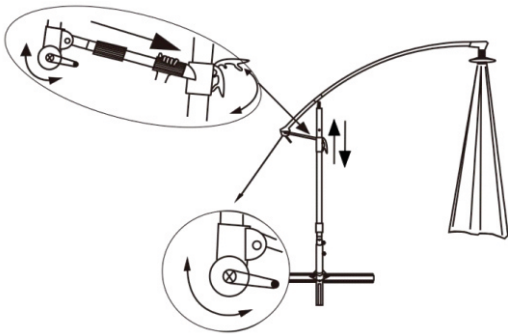
3-



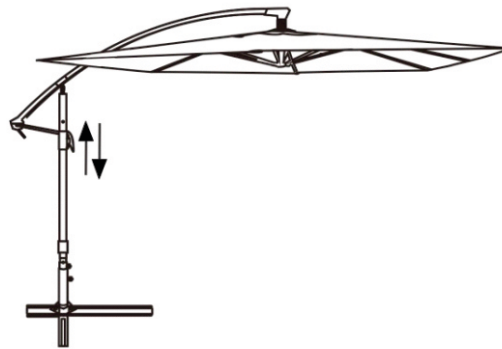
4-



5-



6-



7-

