

ARTESANO

Criador de Ambientes

Dicas de Conservação / Maintenance Tips / Dicas para Conservación

*Para limpar ou tirar manchas, utilize uma flanela umedecida em solução de água e álcool, na mesma proporção.

*Evite exposição ao sol.

*To clean or remove stains, use a piece of flannel dampened with a water and alcohol solution, in the same proportion.

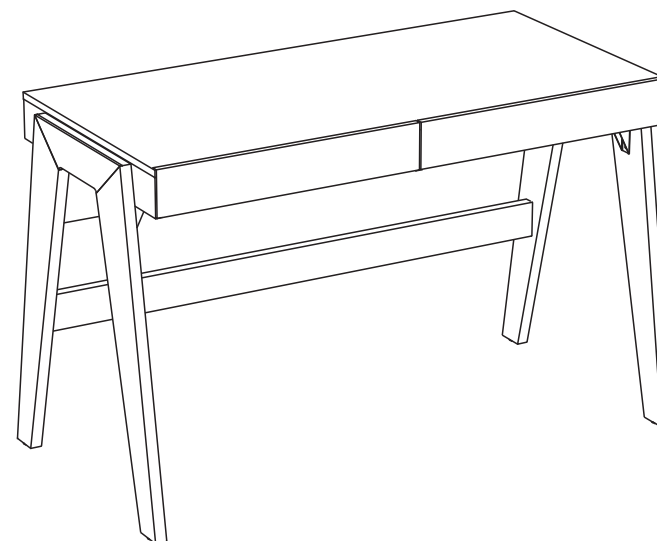
*Avoid direct sunlight.

*Para limpiar o sacar manchas, utilice una flanela humedecida en solución de agua y alcohol, en la misma proporción.

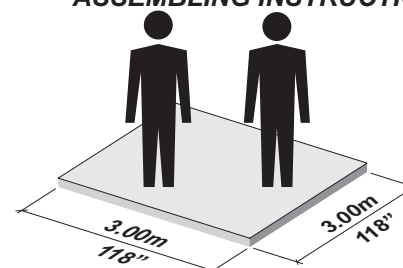
*Evite la exposición directa al sol.

REF.: 26105

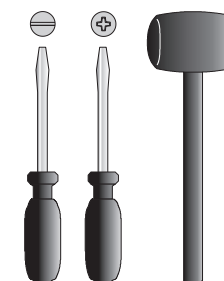
ARTESANO
Criador de Ambientes



INSTRUÇÕES DE MONTAGEM ASSEMBLING INSTRUCTIONS / INSTRUCCIONES DE MONTAJE



100 min.





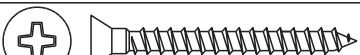







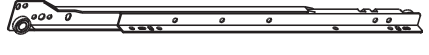
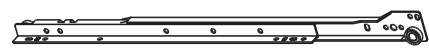
ARTESANO MÓVEIS LTDA.
Caixa Postal 509
Bento Gonçalves - RS - Brasil
Fone: +55 54 3458 3400
e-mail: artesano@artesano.com.br

www.artesano.com.br

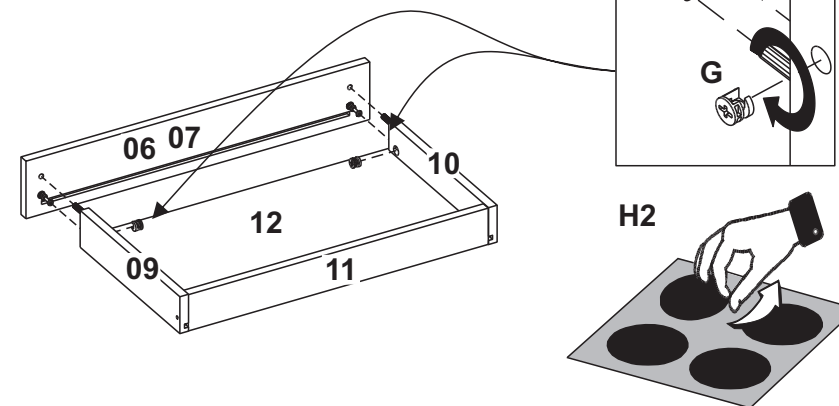
YouTube ASSEMBLING REFERENCE 26105 | ARTESANO



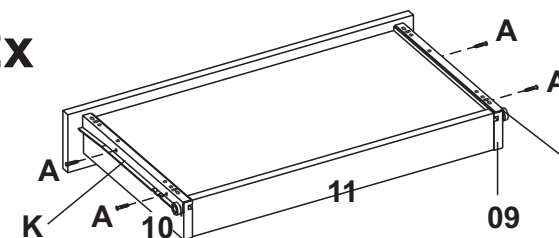
FERRAGENS
HARDWARE LIST
LISTA DE MATERIALES

A		3,5 x 12mm	16
B		4,5 x 20mm	04
C		4,5 x 35mm	08
D		4,5 x 45mm	05
E		8 x 30mm	10
F			26
G			26
H1		2ª COR Ø18mm	08
H2		2ª COR Ø18mm	04
I			04
J		300mm	02
K		300mm	02

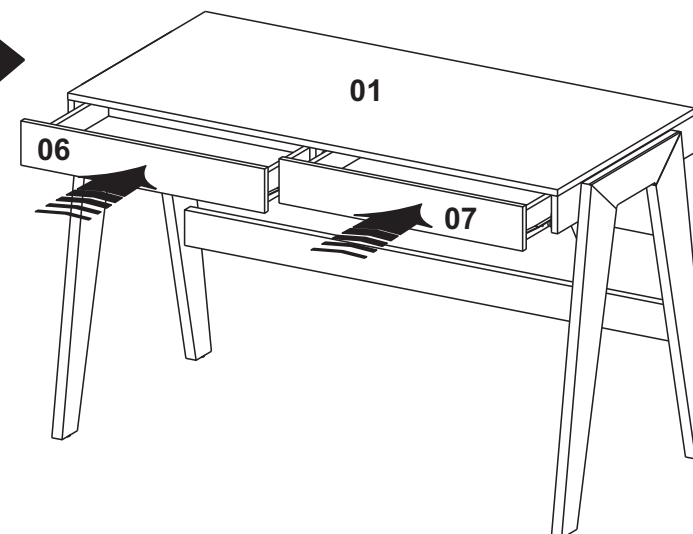
12 Passo
Step
Paso **2x**



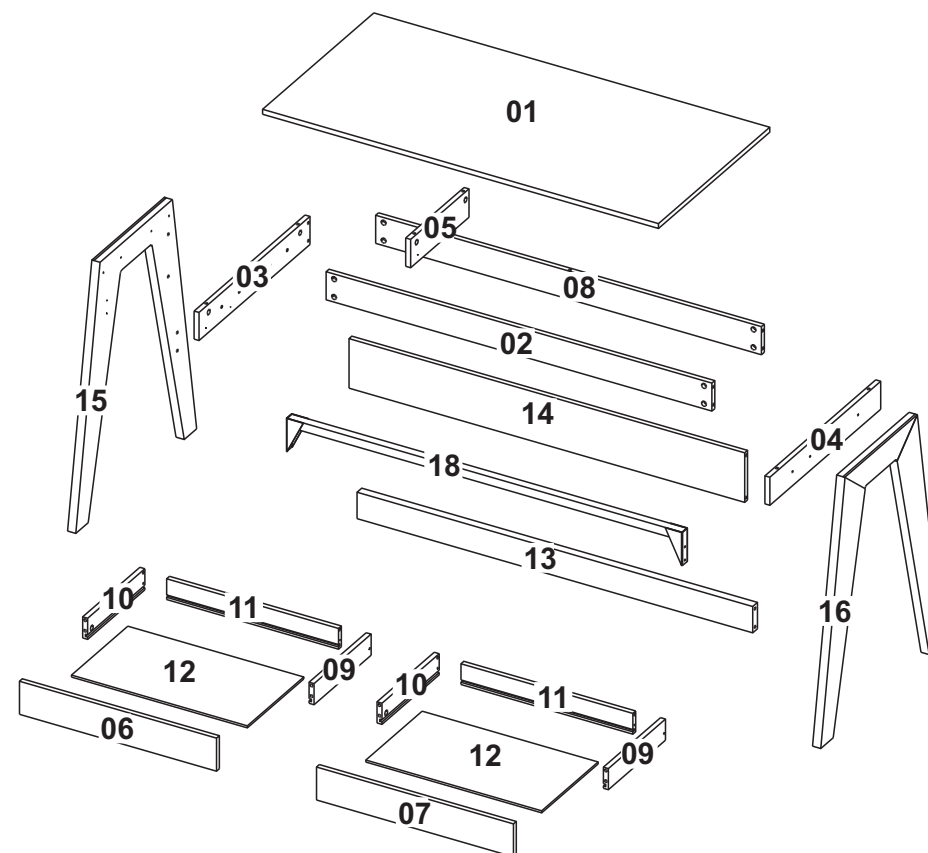
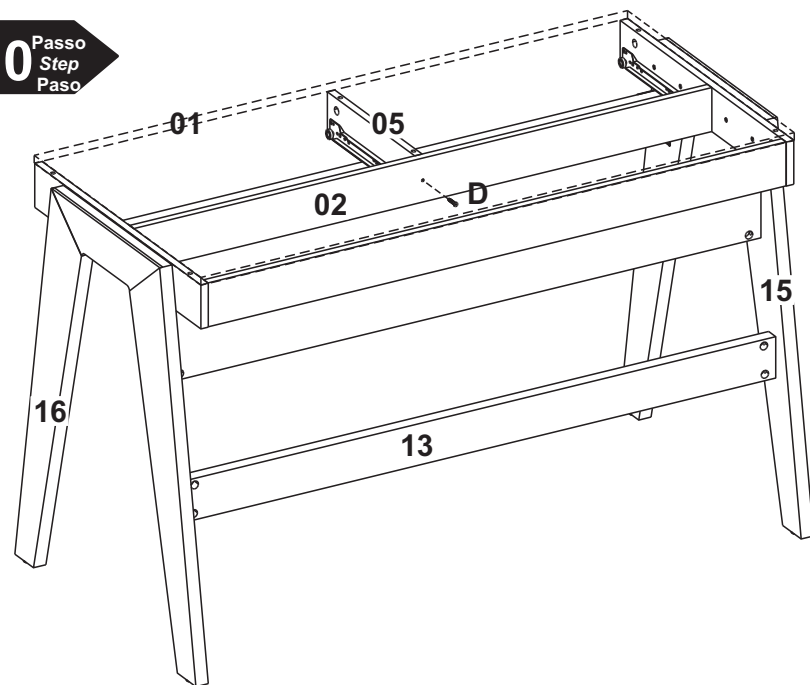
13 Passo
Step
Paso **2x**



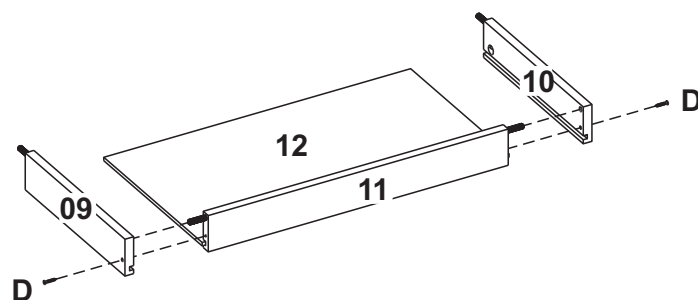
14 Passo
Step
Paso



10 Passo
Step
Paso



11 Passo
Step
Paso **2x**



Denominação

01 - Tampo
02 - Travessa Superior Frontal
03 - Lateral Esquerda
04 - Lateral Direita
05 - Divisão
06 - Frente Gaveta Esquerda
07 - Frente Gaveta Direita
08 - Travessa Superior Traseira
09 - Lateral Direita Gaveta
10 - Lateral Esquerda Gaveta
11 - Costa Gaveta
12 - Fundo Gaveta
13 - Travessa Inferior
14 - Travessa Central
15 - Pé Esquerdo
16 - Pé Direito
18 - Travessa Metálica

Description

01 - Top
02 - Upper Front Crossbar
03 - Left Side
04 - Right Side
05 - Division
06 - Left Front Drawer
07 - Right Front Drawer
08 - Upper Back Crossbar
09 - Right Side Drawer
10 - Left Side Drawer
11 - Back Drawer
12 - Bottom Drawer
13 - Lower Crossbar
14 - Center Crossbar
15 - Left Foot
16 - Right Foot
18 - Metallic Crossbar

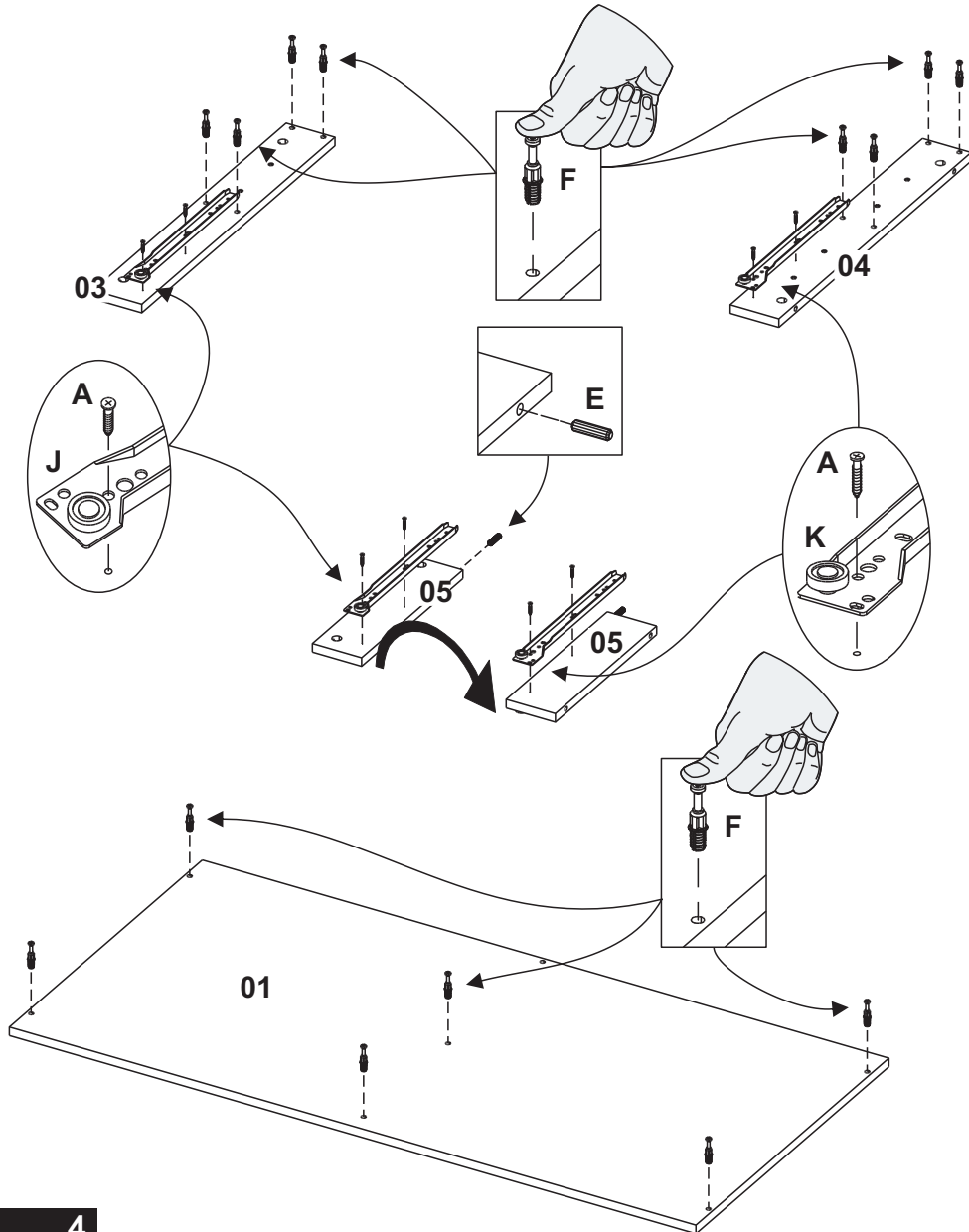
Denominación

01 - Tapa
02 - Travesaño Superior Frontal
03 - Lateral Izquierda
04 - Lateral Derecha
05 - División
06 - Frente Cajón Izquierda
07 - Frente Cajón Derecha
08 - Travesaño Superior Trasero
09 - Lateral Derecha Cajón
10 - Lateral Izquierda Cajón
11 - Revés Cajón
12 - Fondo Cajón
13 - Travesaño Inferior
14 - Travesaño Central
15 - Pie Izquierdo
16 - Pie Derecho
18 - Travesaño Metálico

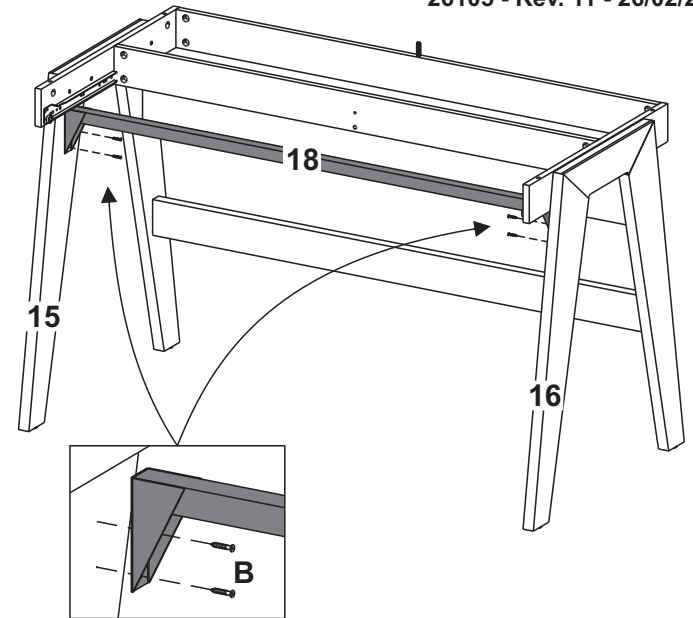
**ETAPA DE PREPARAÇÃO DAS PEÇAS.
STAGE OF PREPARATION OF THE PIECES.
FASE DE PREPARACIÓN DE LAS PIEZAS.**



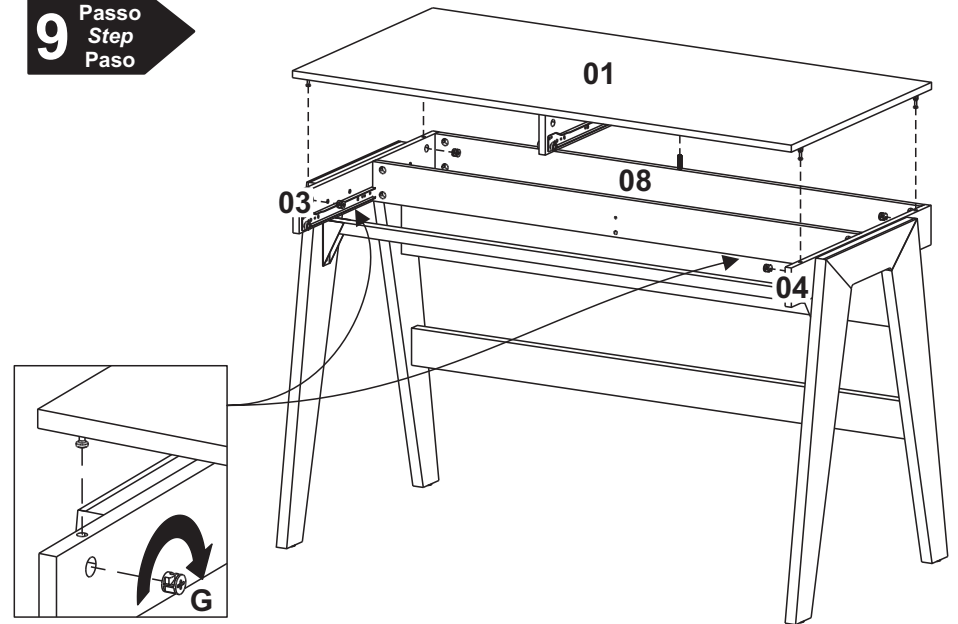
**PREPARE TODAS AS PEÇAS ANTES DE INICIAR A MONTAGEM.
PREPARE ALL THE PIECES BEFORE BEGINNING THE ASSEMBLY.
PREPARAR TODAS LAS PIEZAS ANTES DE INICIAR EL MONTAJE.**



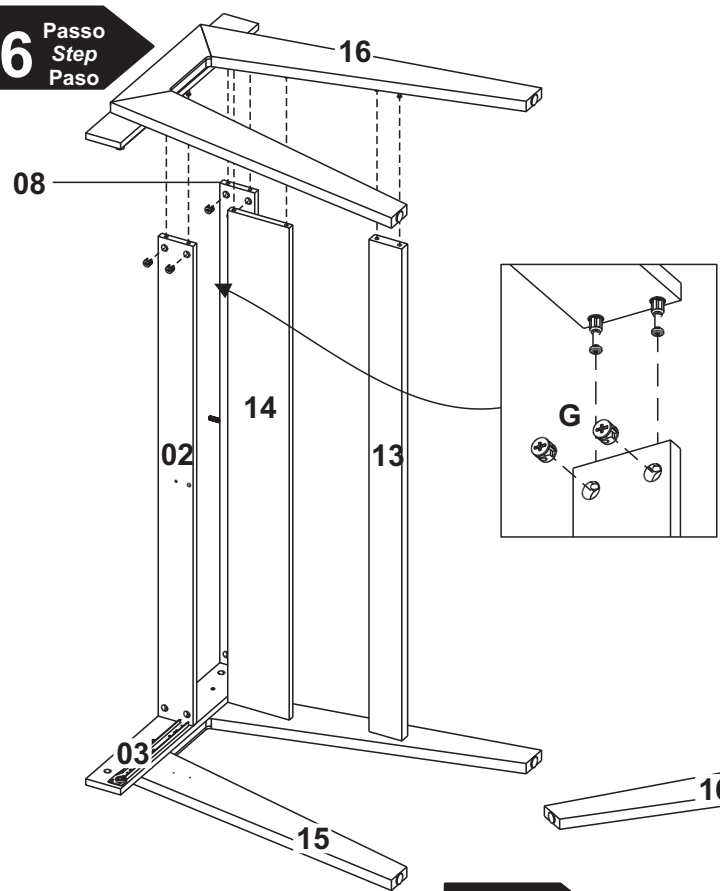
**8 Passo
Step
Paso**



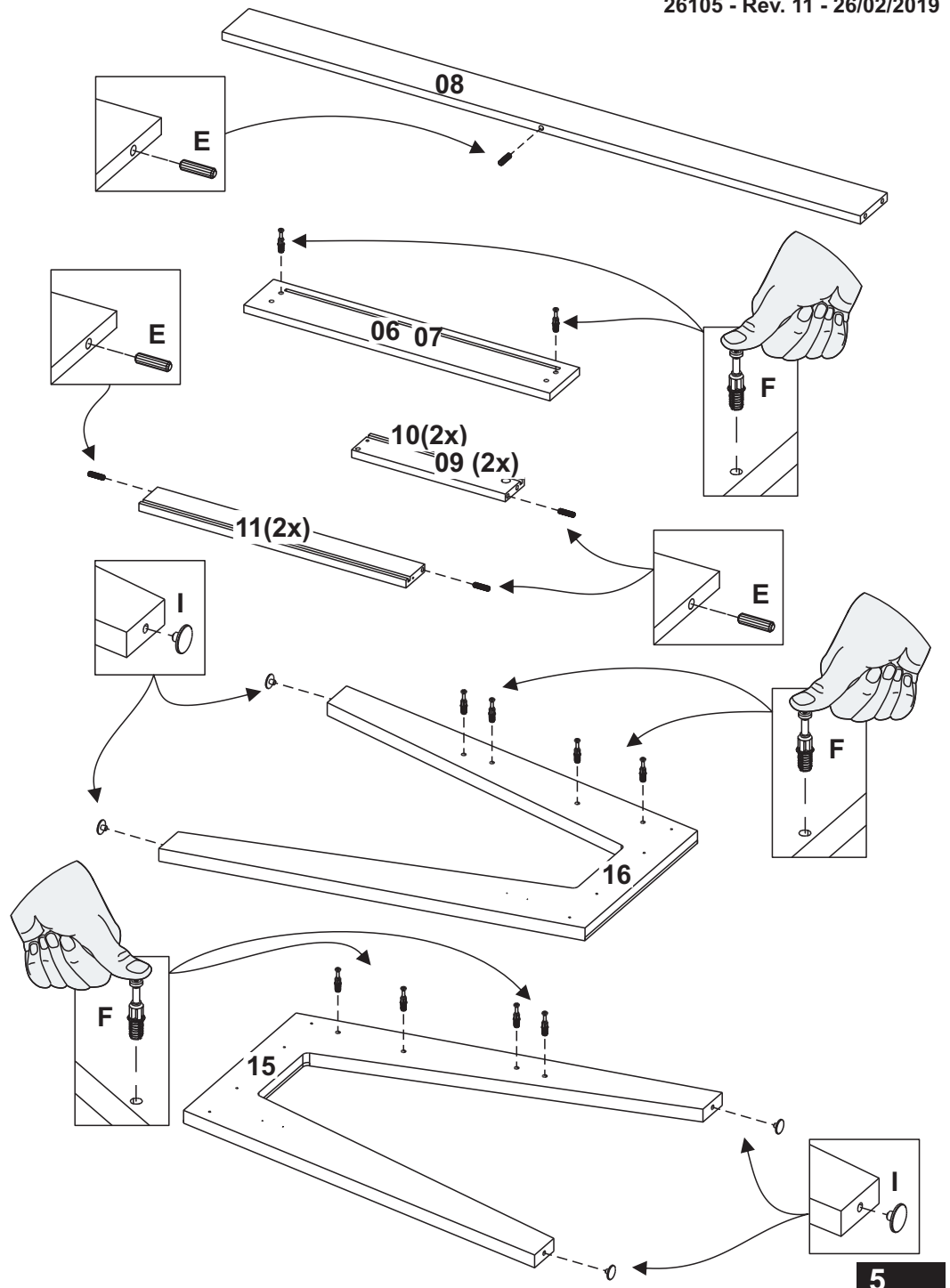
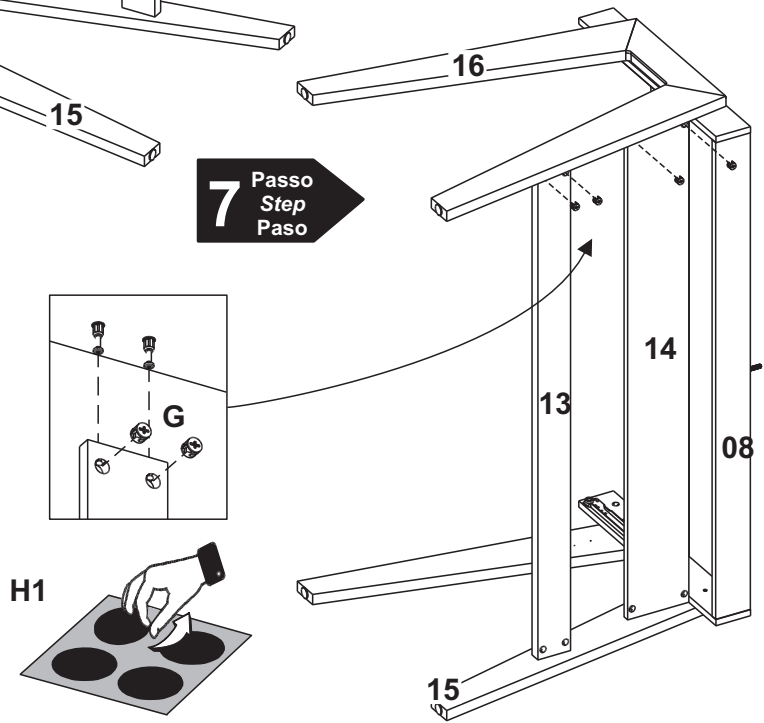
**9 Passo
Step
Paso**



6 Passo Step Paso

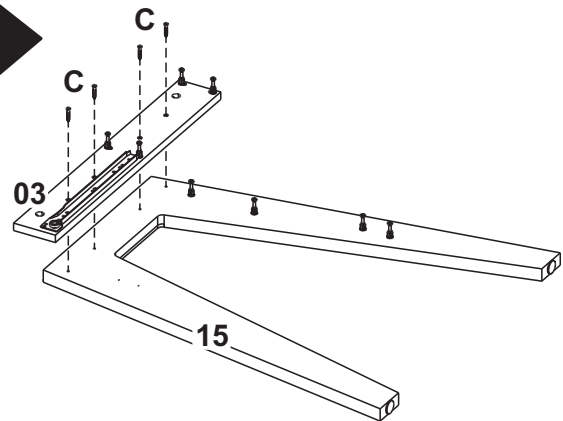


7 Passo Step Paso

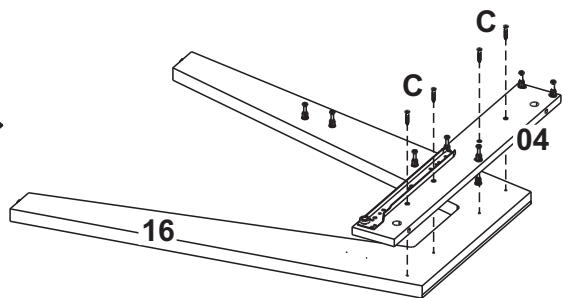


**ETAPA DE MONTAGEM.
STAGE OF ASSEMBLY.
FASE DE MONTAJE.**

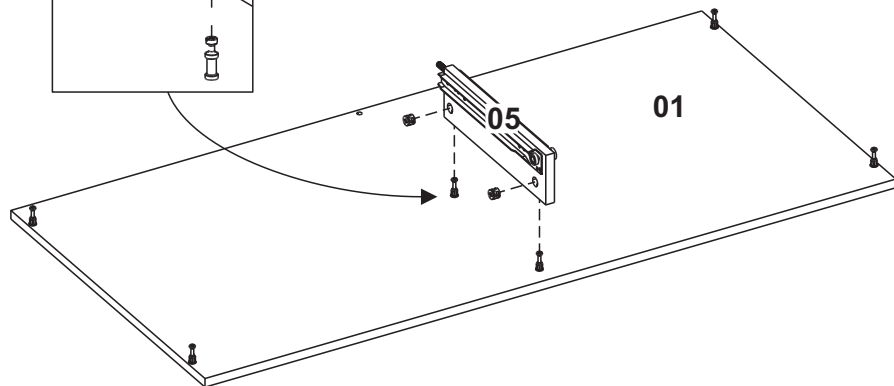
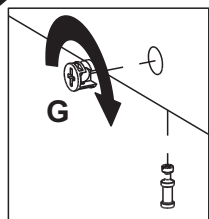
1 Passo
Step
Paso



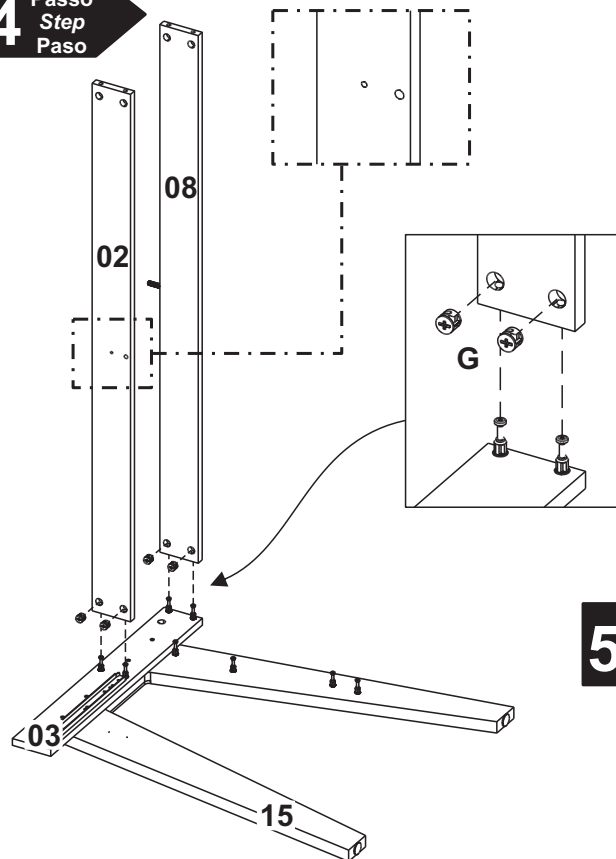
2 Passo
Step
Paso



3 Passo
Step
Paso



4 Passo
Step
Paso



5 Passo
Step
Paso

