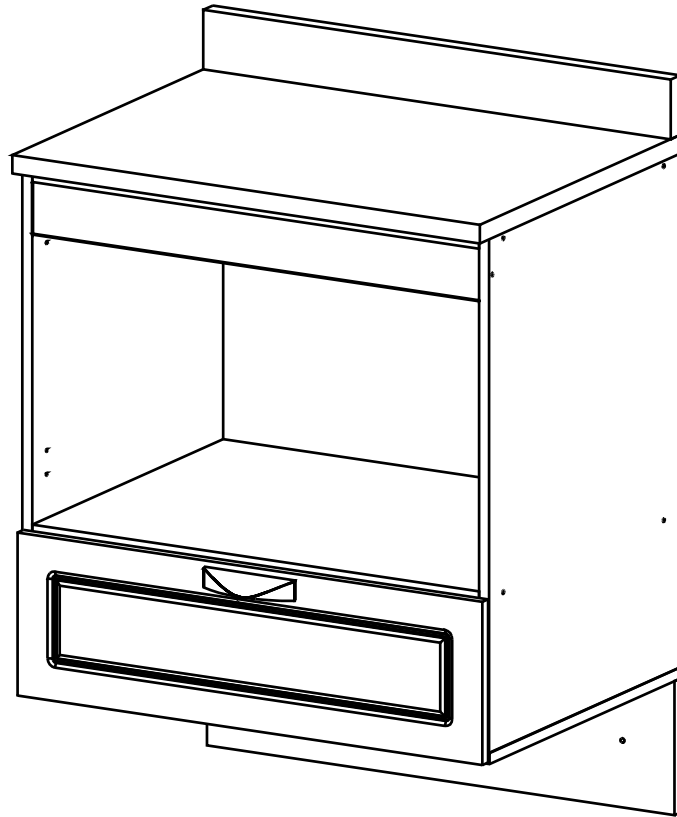
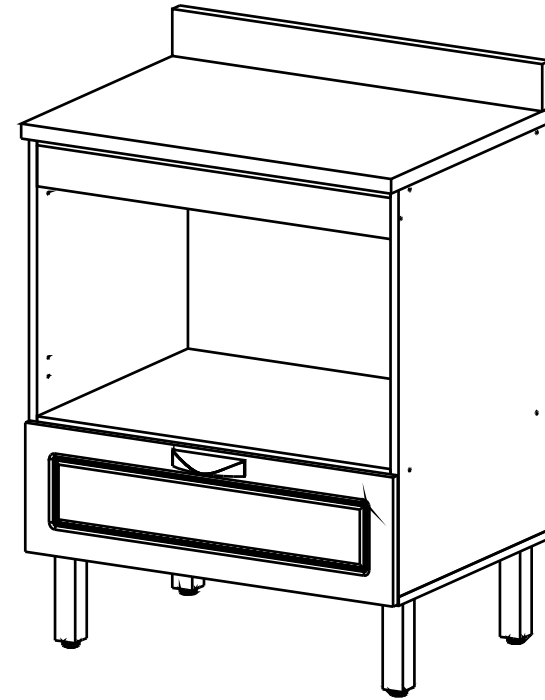


**INSTRUÇÕES DE MONTAGEM
INSTRUCCIONES DE ARMADO
ASSEMBLY INSTRUCTIONS**

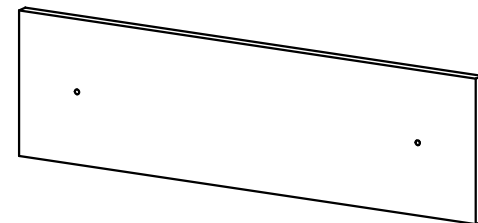
REF.: 5607S



REF. 5607



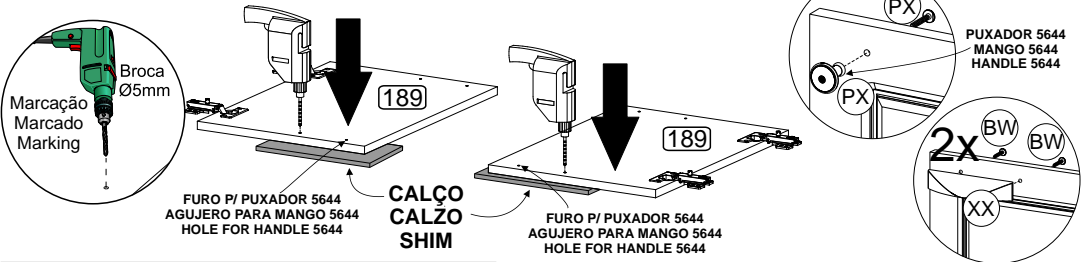
REF. 5631



Passo
Step
06

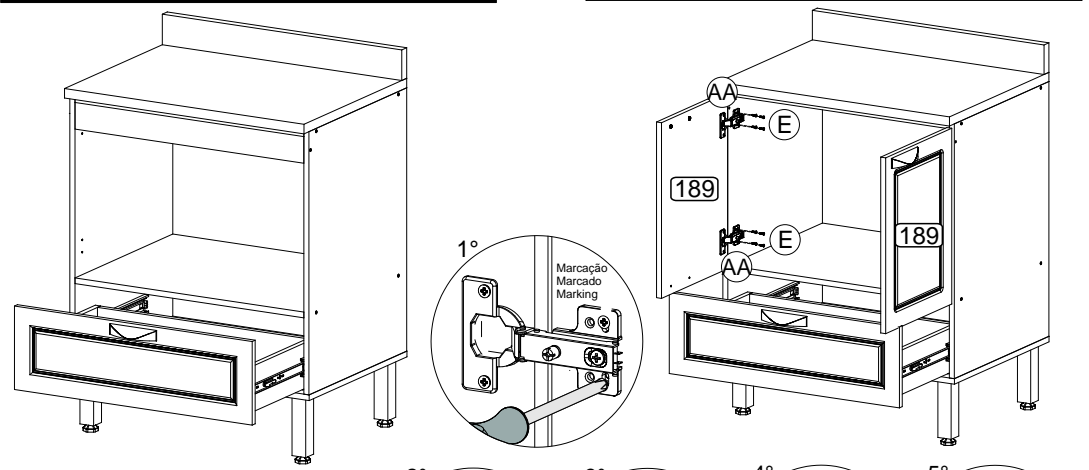
1º Verificar para qual lado a porta abrirá (direito ou esquerdo)
1º Comprobar para qué lado la puerta se abrirá (derecho o izquierdo)
1º Check for from which side to door will open (right or left)

2º Colocar puxadores após a furação.
2º Posicione as alças após a perfuração.
2º Position the handles after drilling.

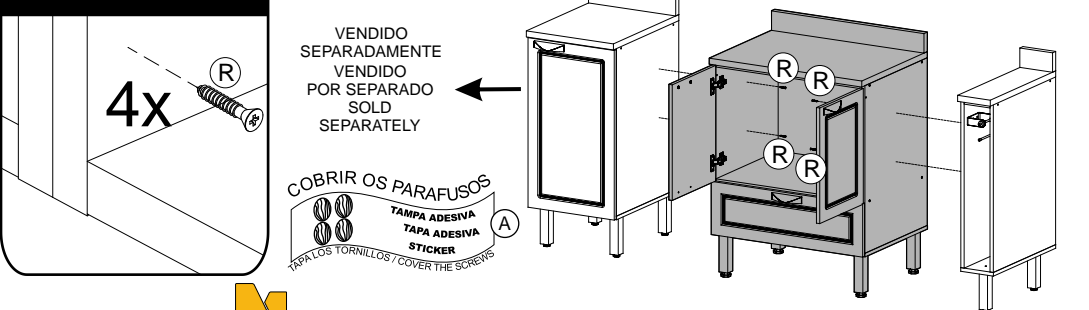


OPÇÃO PARA MONTAGEM 5607/5608
OPCION PARA MONTAJE 5607/5608
OPTION FOR ASSEMBLY 5607/5608

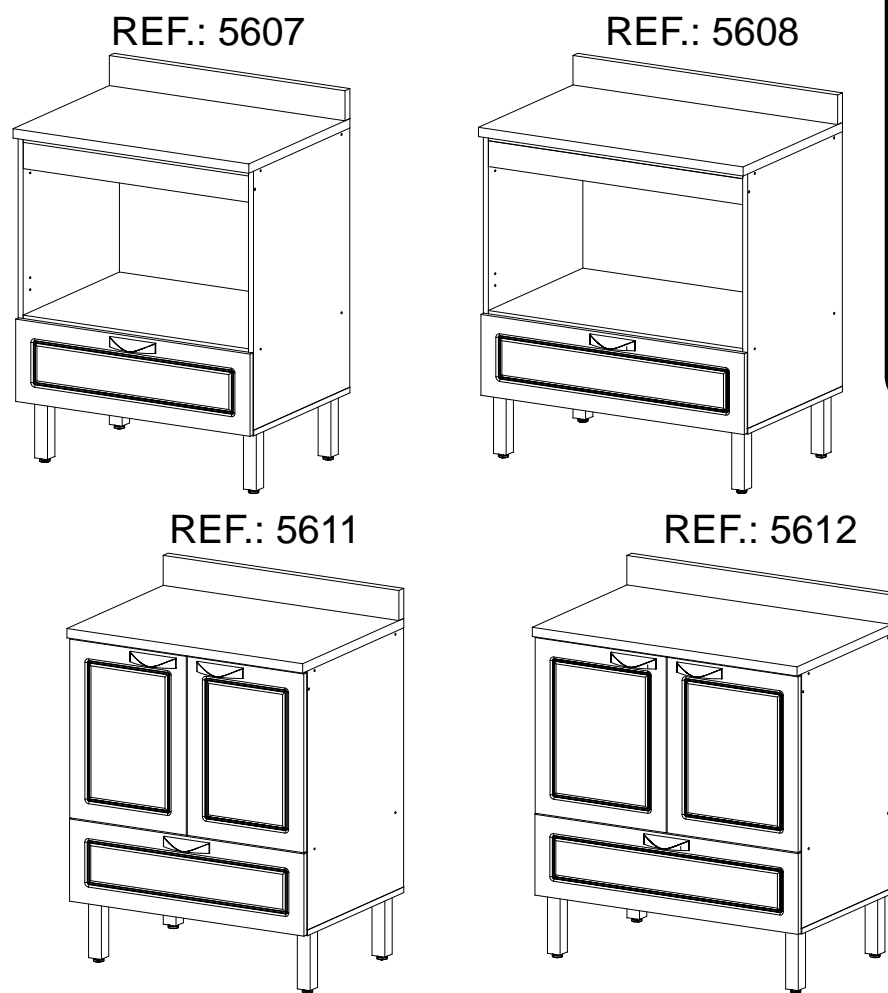
OPÇÃO PARA MONTAGEM 5611/5612
OPCION PARA MONTAJE 5611/5612
OPTION FOR ASSEMBLY 5611/5612



União dos Módulos
Unión de los módulos
Pieces Junction



INSTRUÇÕES DE MONTAGEM INSTRUCCIONES DE ARMADO ASSEMBLY INSTRUCTIONS



ATENÇÃO: SE FOR UTILIZAR O COOKTOP, FAVOR NÃO UTILIZAR O RODAMPO, MOTIVO: RISCO DE INCÊNDIO.
ATENCIÓN: si utiliza cooktop, no utiliza el moldura para la tapa, riesgo de incendio.
ATTENTION: if using a cooktop, do not use the top frame, risk of fire.



REF.:5607/5608/5611/
5612/MP2973/MP2982

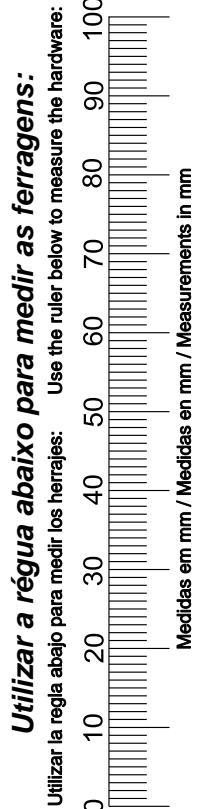
Ref.:5607/5608/5611/5612/MP2973/MP2982 - 11/Março/2020 - Rev. 06

LISTA DE FERRAGENS / LISTA DE MATERIALES / HARDWARE LIST
REF:5607/5608/5611/5612

ATENÇÃO
 Caso for utilizar no móvel o fogão cooktop, é necessário fazer um recorte no tampo, tomando como base as medidas , conforme desenho abaixo.

ATENCIÓN
 Si va a usar la estufa de la estufa en los muebles, es necesario hacer un corte en la parte superior, tomando como basado en las medidas, de acuerdo con el dibujo a continuación

ATTENTION
 If you are going to use the cooktop stove on the furniture, it is necessary to make a cutout on the top, taking as based on the measurements, according to the drawing below.



A		Tampa Adesiva	16
AE		Fixador de Costas	05
AT		Cantoneira Plástica	01
B		Parafuso 4,5 x 50	17
BX		Bisnaga de Cola	01
CA		Corrediça Telescópica 350mm	01
BW		Paraf. 3,5 x 22	02
D		Paraf. 4,0 x 35	05
E		Paraf. 3,5 x 14	14
H		Cavilha 6,0 x 30	13
N		Paraf. Minifix	02
O		Tambor Minifix	02
P		Tampa Minifix	02
R		Paraf. 4,0 x 25	10
RR		Paraf. 5,0 x 45	04
Y		Prego 10 x 10	27
X		Pé	04
XX		Puxador	01

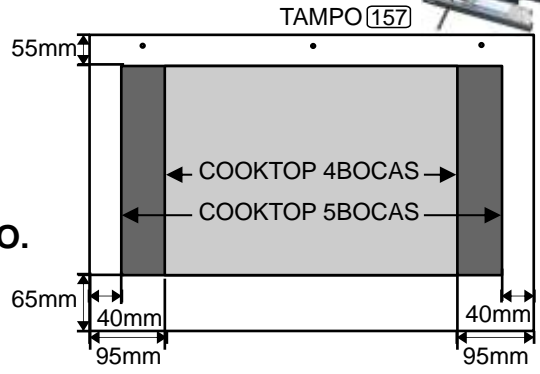
REF:5611/5612

AA		Dobradiça	04
BW		Paraf. 3,5 x 22	04
E		Paraf. 3,5 x 14	24
XX		Puxador	02

REF:5644 (Opcional)

PX		Puxador + parafuso	06
----	--	--------------------	----

OBS: Se for utilizar o COOKTOP, FAVOR NÃO UTILIZAR A PEÇA (592), MOTIVO: RISCO DE INCÊNDIO.



OBS: Para utilizar o rodatampo (592), será necessário usar uma furadeira para deixar a furação passante na peça (157), para evitar danificar a peça, use um calço.
NOTA: Para utilizar el moldura (592), será necesario usar un taladro para dejar la perforación pasante, para evitar dañar la pieza, use un calzo.
NOTE: To use the top frame (592), it is necessary to use a drill to leave the drilling through, to avoid damaging the part, use a shim.

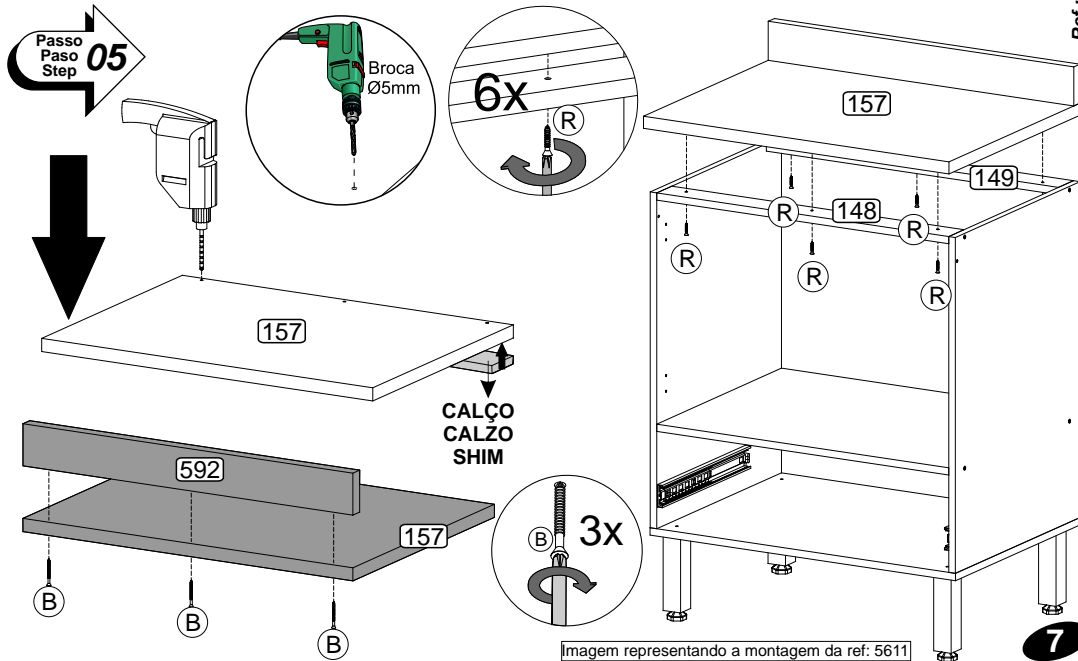
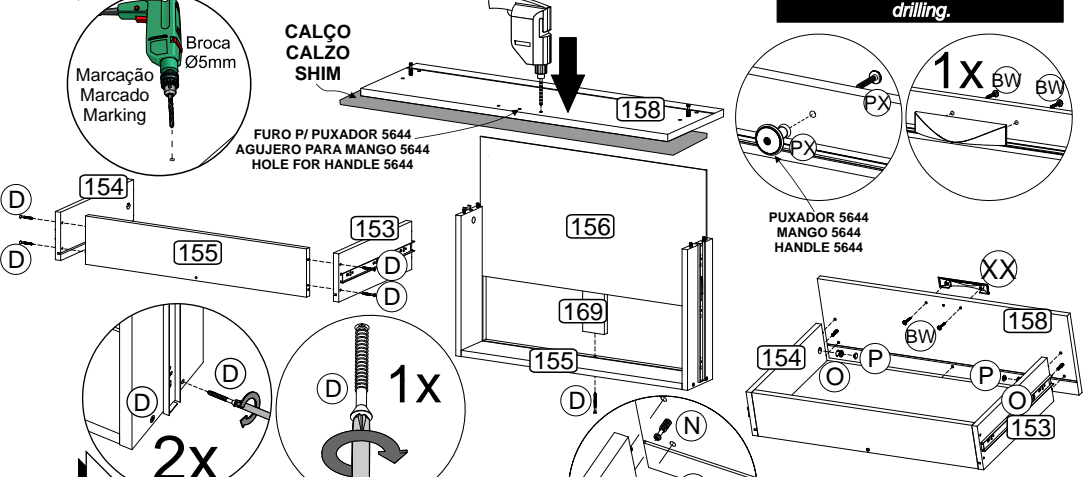


Imagem representando a montagem da ref: 5611

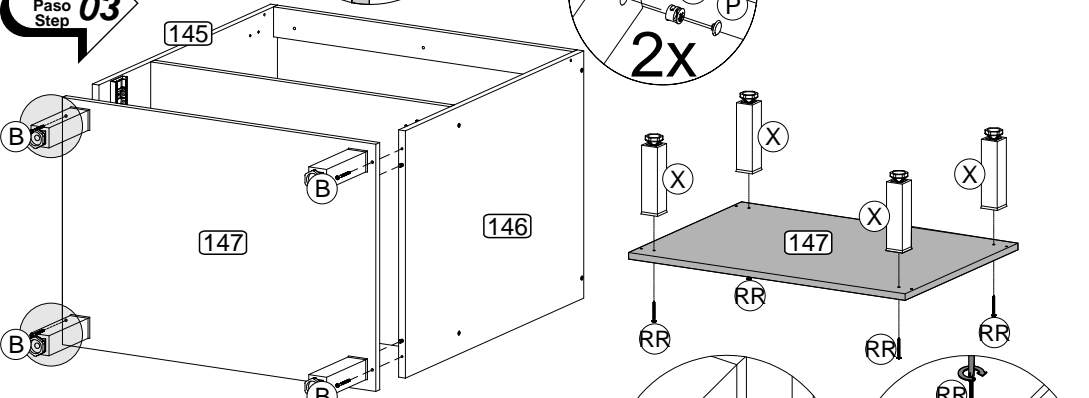
Passo
Paso
Step
02

1º Verificar qual puxador será utilizado, o furo central é para o puxador complementar 5644.
1º Compruebe qué mango se usará, el orificio central es para el mango complementario 5644.
1º Check which handle will be used, the center hole is for the complementary handle 5644.

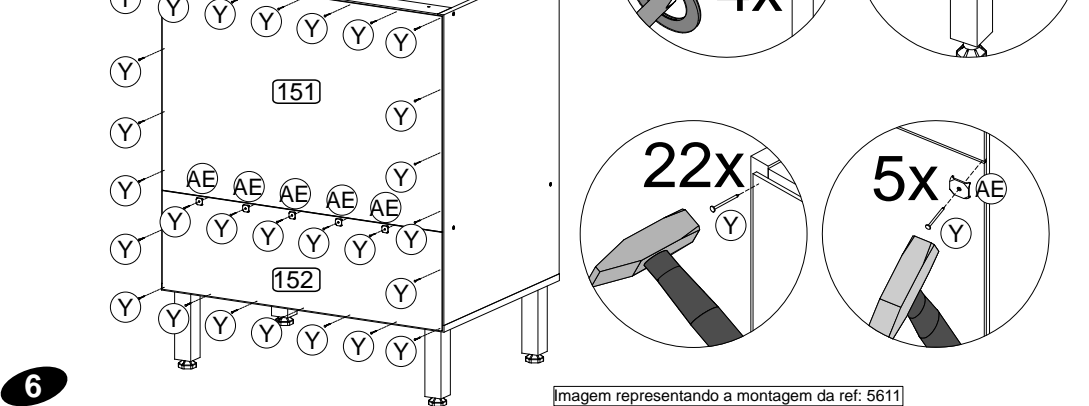
2º Colocar puxadores após a furação.
2º Posicione as alças após a perfuração.
2º Position the handles after drilling.



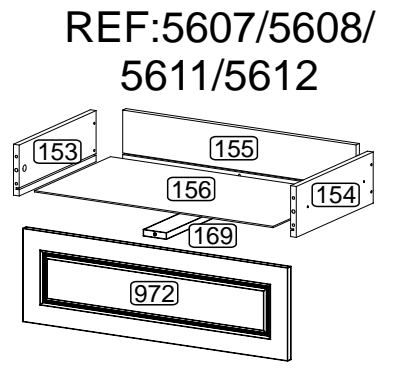
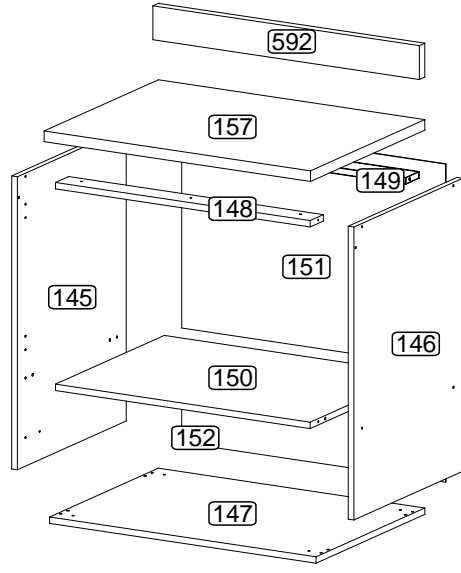
Passo
Paso
Step
03



Passo
Paso
Step
04



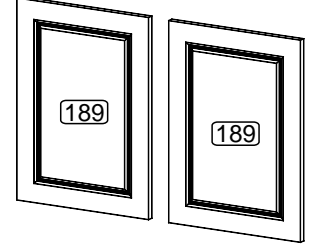
Senhor montador!
Informamos que a numeração das peças encontra-se no topo das mesmas conforme desenho acima.
Señor Armador!
Les informamos que la numeración de las piezas encuentranse arriba de las mismas, de acuerdo al modelo arriba.
Dear Assembler!
We inform you that the number of each piece is located on the top of it, according to the model shown above.



REF:5607/5608



REF:5611/5612



POR

LISTA DE PEÇAS

Nº	DENOMINAÇÃO
145	- LATERAL ESQUERDA
146	- LATERAL DIREITA
147	- BASE
148	- TRAVESSA FRONTAL
149	- TRAVESSA TRASEIRA
150	- TAMPO/PRATELEIRA
151	- COSTA SUPERIOR
152	- COSTA INFERIOR
153	- LATERAL GAVETA ESQUERDA
154	- LATERAL GAVETA DIREITA
155	- COSTA DE GAVETA
156	- FUNDO DE GAVETA
157	- TAMPO
972	- FRENTE DE GAVETA
169	- TRAVESSA P/ GAVETA
242	- TRAVESSA MAIOR
592	- RODATAMPO

ESP

LISTA DE PIEZAS

Nº	DENOMINACIÓN
145	- LATERAL IZQUIERDA
146	- LATERAL DERECHA
147	- BASE
148	- TRAVIESA FRONTAL
149	- TRAVIESA TRASERA
150	- TAPA/ESTANTE
151	- RESPALDO SUPERIOR
152	- RESPALDO INFERIOR
153	- LATERAL CAJÓN IZQUIERDA
154	- LATERAL CAJÓN DERECHA
155	- RESPALDO CAJÓN
156	- FONDO CAJÓN
157	- TAPA
972	- FRENTE CAJÓN
169	- BANDEJA P/ CAJÓN
242	- TRAVIESA MAYOR
592	- MOLDURA PARA LA TAPA

ENG

PART LIST

Nº	DESCRIPTION
145	- LEFT SIDE
146	- RIGHT SIDE
147	- BASE
148	- FRONT BEAM
149	- BACK BEAM
150	- TOP/SHELF
151	- UPPER BACK
152	- LOWER BACK
153	- LEFT DRAWER SIDE
154	- RIGHT DRAWER SIDE
155	- DRAWER BACK
156	- BOTTOM DRAWER
157	- TOP
972	- FRONT DRAWER
169	- DRAWER BEAM
242	- LARGE CROSS BAR
592	- TOP FRAME

REF:5611/5612

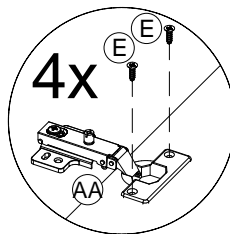
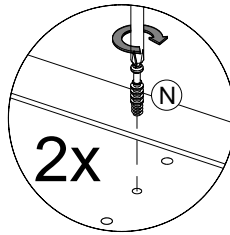
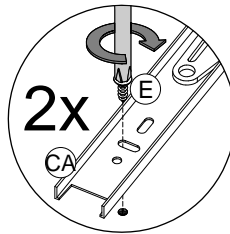
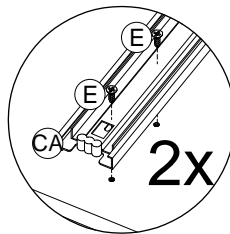
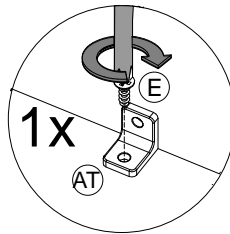
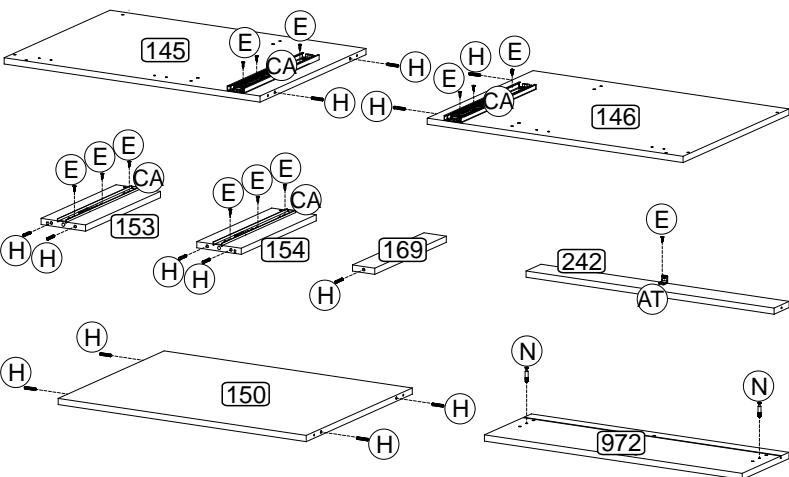
189 - PORTA

189 - PUERTA

189 - DOOR

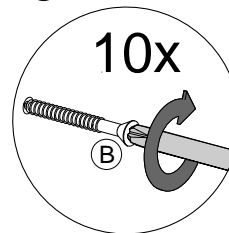
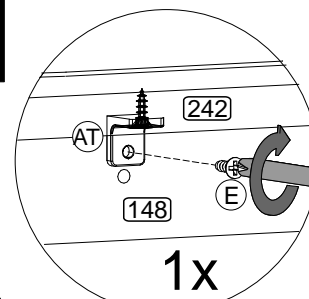
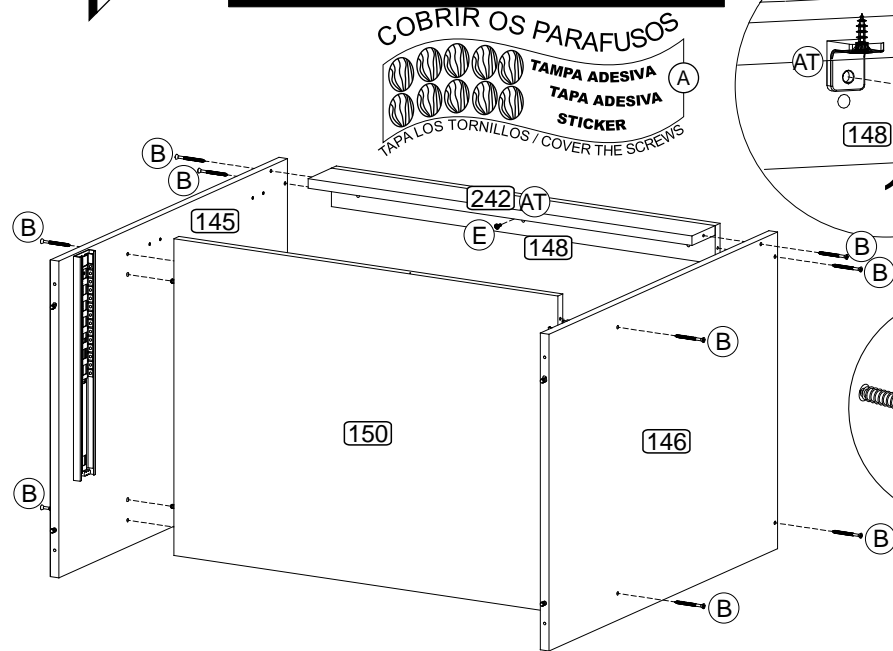
PRÉ-MONTAGEM / PRÉ-ARMADO / PRÉ-ASSEMBLAGE

**OPÇÃO PARA MONTAGEM 5607/5608
OPCION PARA MONTAJE 5607/5608
OPTION FOR ASSEMBLY 5607/5608**

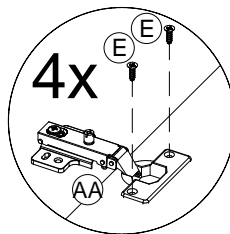
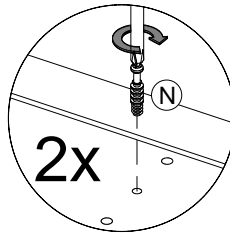
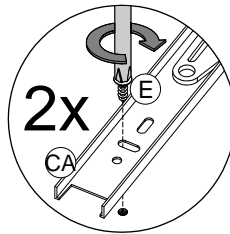
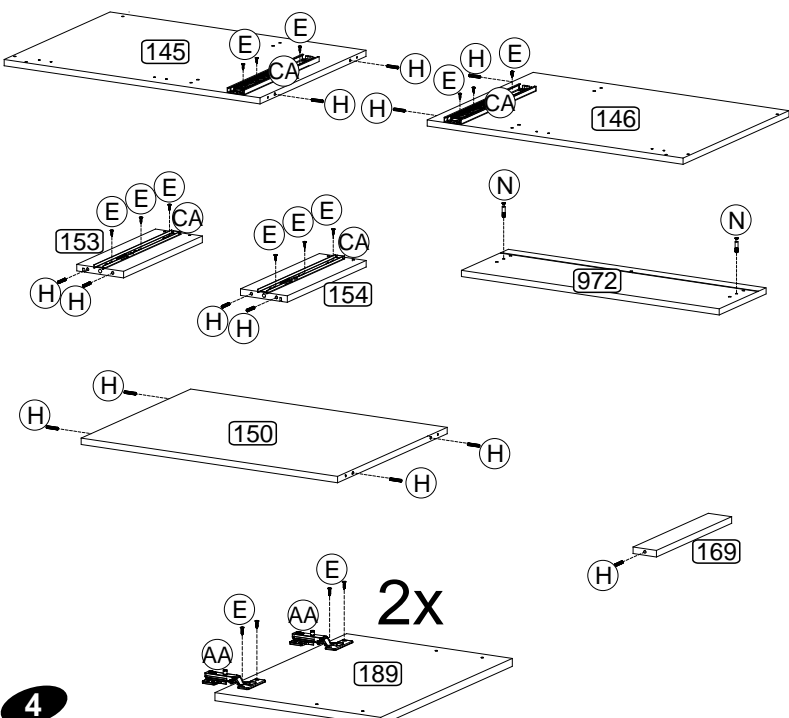


Passo
Paso
Step
01

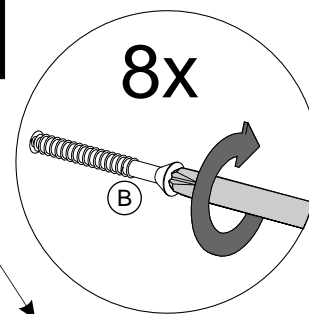
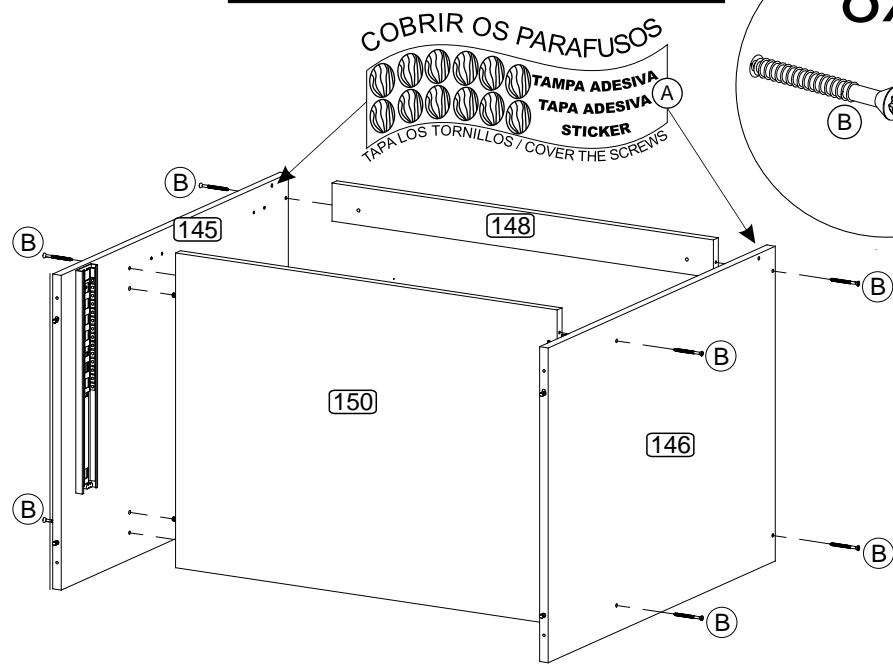
**OPÇÃO PARA MONTAGEM 5607/5608
OPCION PARA MONTAJE 5607/5608
OPTION FOR ASSEMBLY 5607/5608**



**OPÇÃO PARA MONTAGEM 5611/5612
OPCION PARA MONTAJE 5611/5612
OPTION FOR ASSEMBLY 5611/5612**



**OPÇÃO PARA MONTAGEM 5611/5612
OPCION PARA MONTAJE 5611/5612
OPTION FOR ASSEMBLY 5611/5612**



INSTRUÇÕES DE MONTAGEM
INSTRUCCIONES DE ARMADO
ASSEMBLY INSTRUCTIONS

**REF.: 5631/
5633/5636/5643**

REF. 5636

REF. 5633

REF. 5631

INSTRUÇÕES DE MONTAGEM
INSTRUCCIONES DE ARMADO
ASSEMBLY INSTRUCTIONS

**REF.: 5631/
5633/5636/5643**

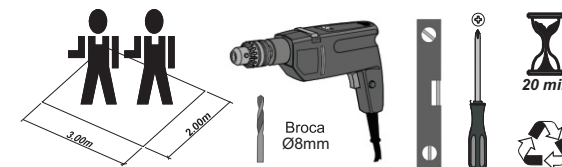
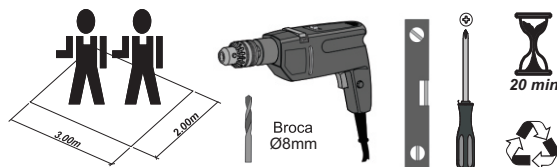
REF. 5636

REF. 5633

REF. 5631

REF. 5643

REF. 5643



Senhor montador!
Informamos que a numeração
das peças encontra-se no
topo das mesmas conforme
desenho acima.

Señor Armador!
Les informamos que la numeración
de las piezas encuentranse
arriba de las mismas, de acuerdo al
modelo arriba.

Dear Assembler!
We inform you that the number
of each piece is located on the
top of it, according to the
model shown above.



Senhor montador!
Informamos que a numeração
das peças encontra-se no
topo das mesmas conforme
desenho acima.

Señor Armador!
Les informamos que la numeración
de las piezas encuentranse
arriba de las mismas, de acuerdo al
modelo arriba.

Dear Assembler!
We inform you that the number
of each piece is located on the
top of it, according to the
model shown above.

REF. 5636

REF. 5633

REF. 5631

REF. 5636

REF. 5633

REF. 5631

REF. 5643

REF. 5643

POR
Nº

**LISTA DE PEÇAS
DENOMINAÇÃO**

247 - REGUA
249 - REGUA
252 - REGUA
846 - REGUA

ESP
Nº

**LISTA DE PIEZAS
DENOMINACIÓN**

247 - REGLA
249 - REGLA
252 - REGLA
846 - REGLA

ENG
Nº

**PART LIST
DESCRIPTION**

247 - RULER
249 - RULER
252 - RULER
846 - RULER

LISTA DE FERRAGENS/LISTA DE MATERIALES/HARDWARE LIST

REF. 5631 / 5633 / 5636 / 5643

Ref.: 5631/5633/5636/5643 - 10/Fevereiro/2020- Rev. 02

C		Suporte Aéreo	04	RR		Paraf. 5,0 x 45	06
D		Capa p/ Suporte Aéreo	04	RS		Paraf. 3,5 x 14	12
Q		Tapa Furo ø 5mm	04	RT		Bucha Ø8mm	06

POR
Nº

**LISTA DE PEÇAS
DENOMINAÇÃO**

247 - REGUA
249 - REGUA
252 - REGUA
846 - REGUA

ESP
Nº

**LISTA DE PIEZAS
DENOMINACIÓN**

247 - REGLA
249 - REGLA
252 - REGLA
846 - REGLA

ENG
Nº

**PART LIST
DESCRIPTION**

247 - RULER
249 - RULER
252 - RULER
846 - RULER

LISTA DE FERRAGENS/LISTA DE MATERIALES/HARDWARE LIST

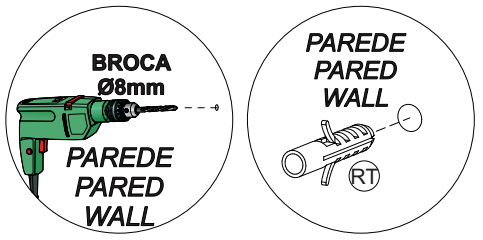
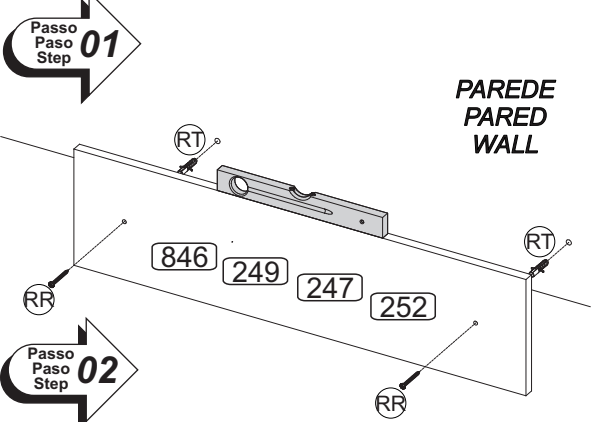
REF. 5631 / 5633 / 5636 / 5643

Ref.: 5631/5633/5636/5643 - 10/Fevereiro/2020- Rev. 02

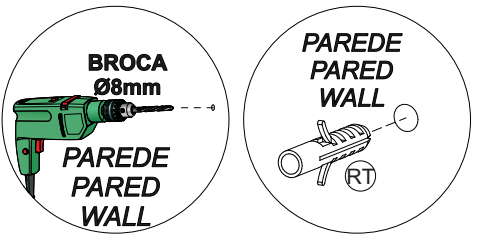
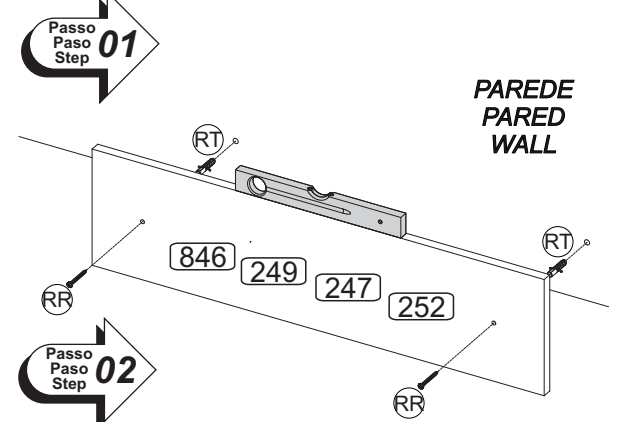
C		Suporte Aéreo	04	RR		Paraf. 5,0 x 45	06
D		Capa p/ Suporte Aéreo	04	RS		Paraf. 3,5 x 14	12
Q		Tapa Furo ø 5mm	04	RT		Bucha Ø8mm	06

**CASO FOR USAR A RÉGUA, NÃO UTILIZE OS PÉS DO MÓVEL.
SI UTILIZA LA REGLA, NO UTILICE LOS PIES DEL MUEBLE.
IF USING THE RULER, DO NOT USE THE FEET OF THE MOBILE.**

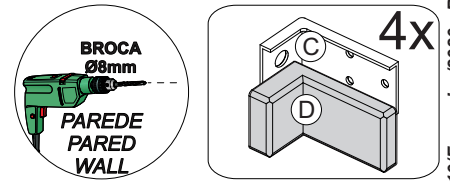
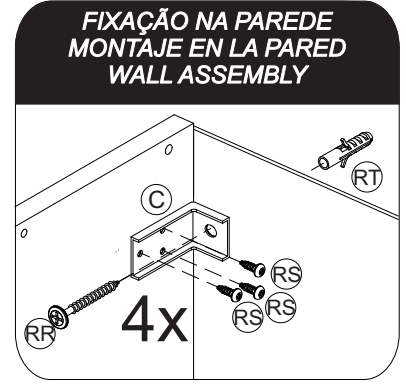
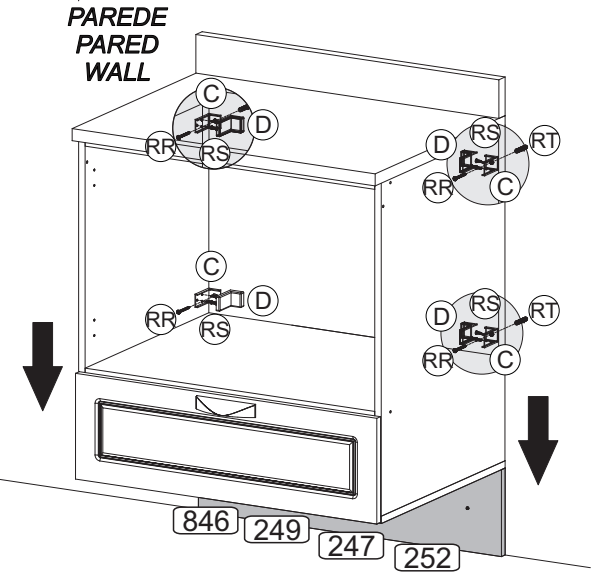
**CASO FOR USAR A RÉGUA, NÃO UTILIZE OS PÉS DO MÓVEL.
SI UTILIZA LA REGLA, NO UTILICE LOS PIES DEL MUEBLE.
IF USING THE RULER, DO NOT USE THE FEET OF THE MOBILE.**



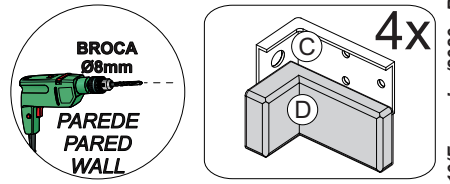
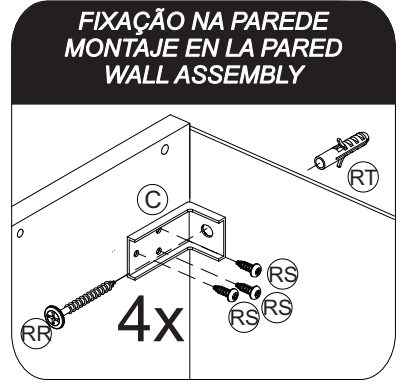
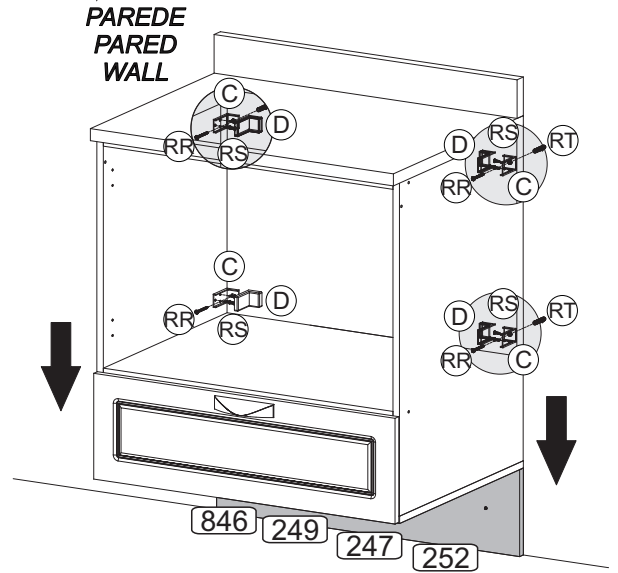
**UTILIZAR UM NÍVEL PARA ALINHAR A RÉGUA.
USA UN NIVEL PARA ALINEAR LO REGLA.
USE A LEVEL TO ALIGN THE RULE.**



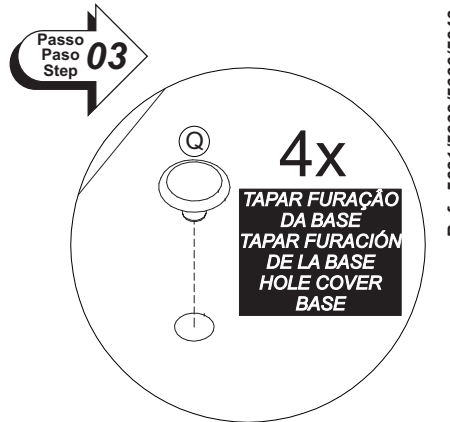
**UTILIZAR UM NÍVEL PARA ALINHAR A RÉGUA.
USA UN NIVEL PARA ALINEAR LO REGLA.
USE A LEVEL TO ALIGN THE RULE.**



**APOIAR O MÓVEL NA RÉGUA, APÓS FIXAR NA PAREDE.
APOYAR EL MOVEL EN LO REGLA, DESPUÉS FIJAR EN LA PARED.
SUPPORT THE MOBILE ON THE RULER, AFTER FIXING ON THE WALL.**



**APOIAR O MÓVEL NA RÉGUA, APÓS FIXAR NA PAREDE.
APOYAR EL MOVEL EN LO REGLA, DESPUÉS FIJAR EN LA PARED.
SUPPORT THE MOBILE ON THE RULER, AFTER FIXING ON THE WALL.**



Ref.: 5631/5633/5636/5643 - 10/Fevereiro/2020- Rev. 02

Ref.: 5631/5633/5636/5643 - 10/Fevereiro/2020- Rev. 02



MULTIMÓVEIS
decor

MULTIMÓVEIS
decor

Rua Beatriz Dall' Onder, 266. Fone:(54) 2102 4000, FAX:(54) 2102 4050
CEP 95706-350 - BENTO GONÇALVES - RS - BRASIL

Rua Beatriz Dall' Onder, 266. Fone:(54) 2102 4000, FAX:(54) 2102 4050
CEP 95706-350 - BENTO GONÇALVES - RS - BRASIL