

# JA9100 BALCÃO 120

## Instruções de montagem Assembly Instructions / Instrucciones de Montaje

**delmarco** móveis

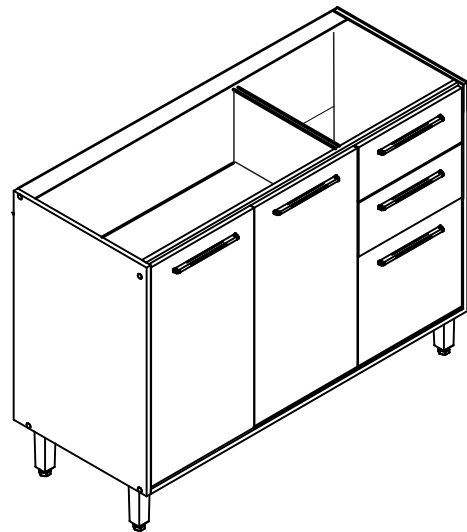
Delmarco Indústria de Móveis Ltda.

Rod Br 470 Km 220, 44 - Garibaldi/RS

Garibaldi, RS - 95720-000

Fone/WhatsApp: 54 3698-6699

1

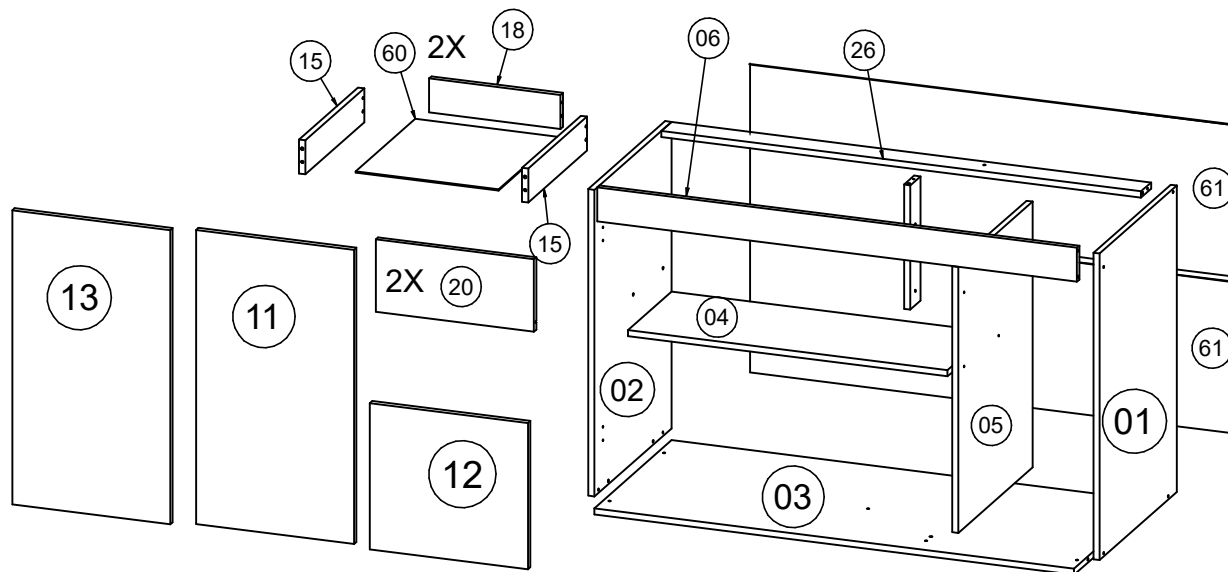


**"IMPORTANTE  
LER COM  
ATENÇÃO  
E GUARDAR  
PARA EVENTUAIS  
CONSULTAS".  
"IMPORTANTE LEER CON  
ATENCIÓN Y GUARDAR PARA  
EVENTUALES CONSULTAS".  
"IMPORTANT TO READ  
CAREFULLY AND SAVE FOR  
ANY QUERIES".**

REV.: 00  
DATA: 28/08/2023

LISTA DE PEÇAS / LISTA DE PIEZAS / PARTS LIST			
COD	DESCRIÇÃO / DESCRIPCIÓN / DESCRIPTION	DIM / DIM / DIM	QTD
01	LATERAL DIREITA/ LATERAL DERECHO/ RIGHT SIDE	740 x 497 x 15	1
02	LATERAL ESQUERDA/ LATERAL IZQUIERDA/ LEFT SIDE	740 x 497 x 15	1
03	BASE/ BASE/ BASE	1168 x 497 x 15	1
04	PRATELEIRA/ ESTANTE/ SHELF	778 x 280 x 15	1
05	DIVISÃO/ DIVISIÓN/ DIVISION	659 x 479 x 15	1
06	TRAVESSA/ TRAVESAÑO/ CROSSPIECE	1168 x 65 x 15	1
07	PILASTRA/ TRAVESAÑO/ CROSSPIECE	300 x 65 x 15	1
11	PORTA DIREITA/ PUERTA/ DOOR	385 x 710 x 15	1
12	PORTA/ PUERTA/ DOOR	385 x 353 x 15	1
13	PORTA ESQUERDA/ PUERTA/ DOOR	385 x 710 x 15	1
15	LATERAL GAVETA/ LAT CAJÓN/ DRAWER SIDE	380 x 82 x 15	4
18	COSTA GAVETA/ TRASERA DEL CAJÓN/ BACK OF THE DRAWER	320 x 82 x 15	2
20	FRENTE GAVETA/ FRENTE DEL CAJÓN/ FRONT OF THE DRAWER	385 x 175 x 15	2
26	TRAVESSA TRASEIRA/ TRAVESAÑO/ CROSSPIECE	1168 x 65 x 15	1
60	FUNDO GAVETA/ FONDO DEL CAJÓN/ BOTTOM OF THE DRAWER	348 x 383 x 3	2
61	COSTA/ FONDO/ BACK	1190 x 365 x 3	2

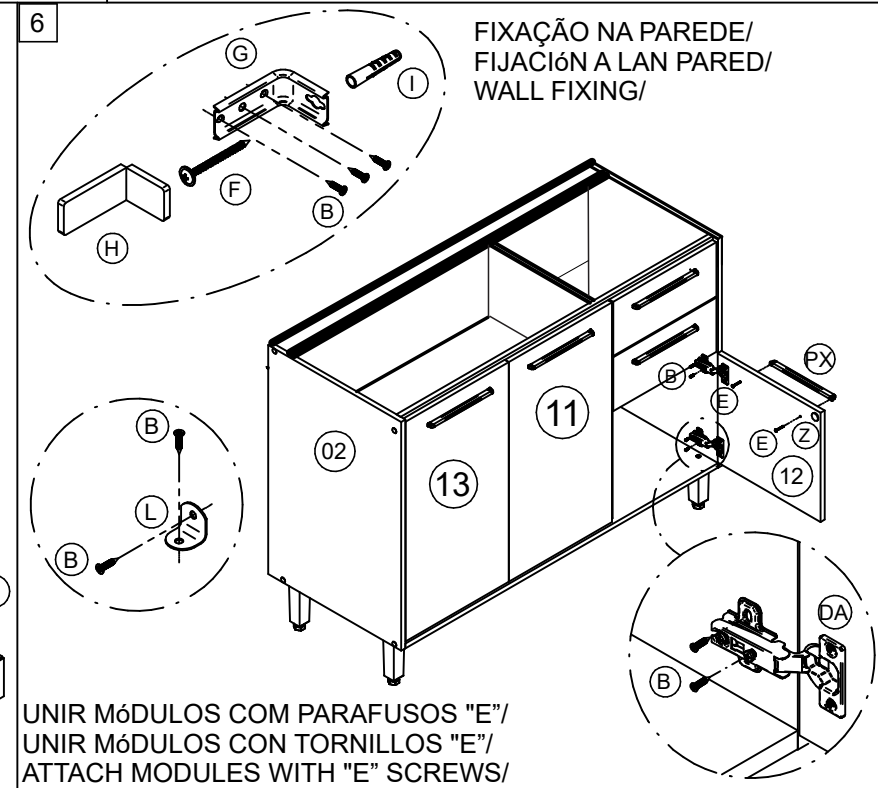
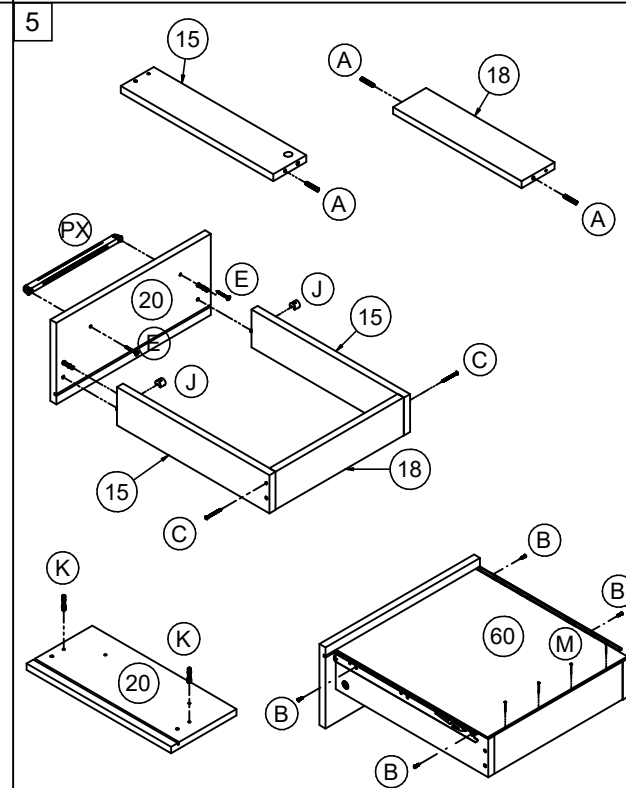
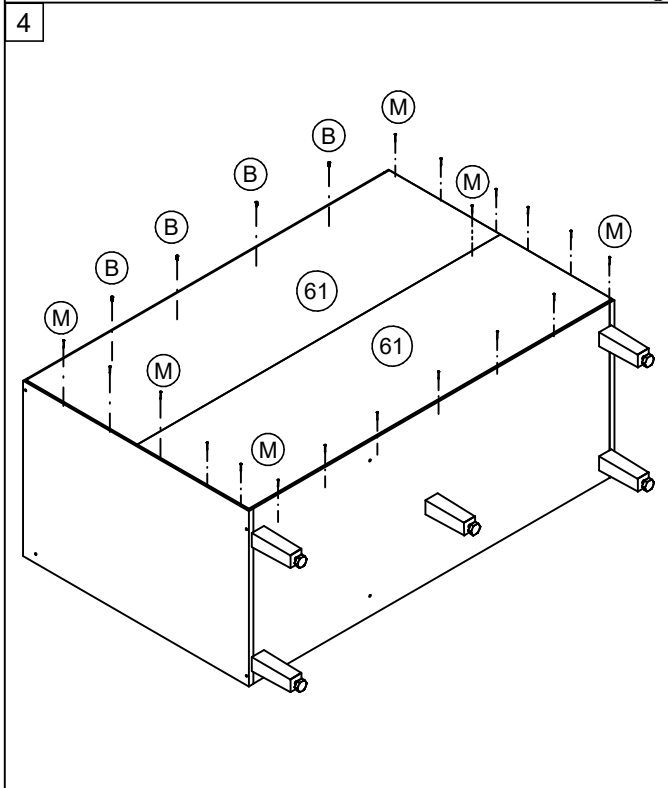
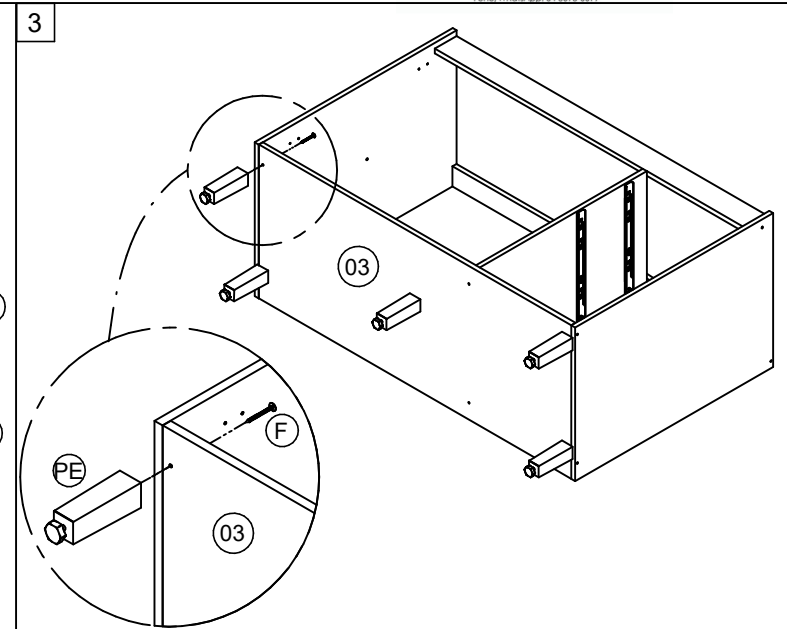
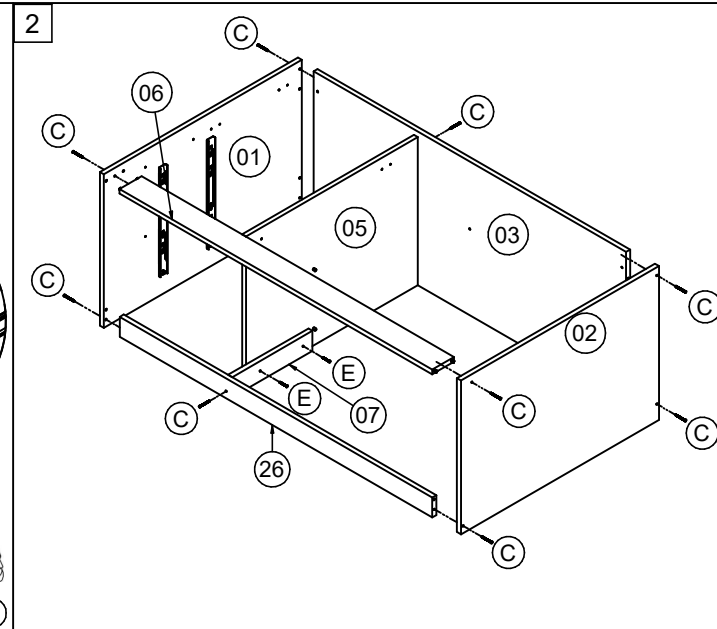
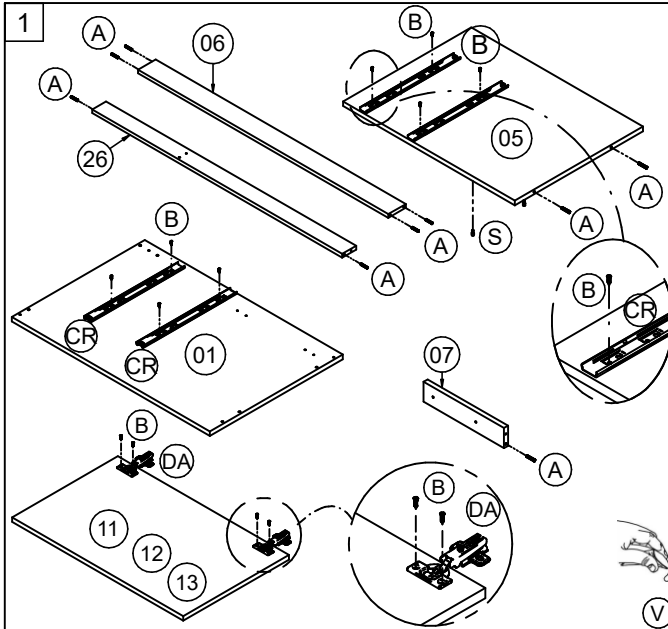
LISTA DE FERRAGENS / LISTA DE ACCESÓRIOS / HARDWARE LIST		
COD	DESCRIÇÃO / DESCRIPCIÓN / DESCRIPTION	QTD
A	CAVILHA Ø6X30 CLAVIJA Ø6X30 WOOD DOWEL Ø6X30	21
B	PARAFUSO CC 3,5X14 REBAIXE TORNILLO CC 3,5X14 SCREW CC 3,5X14	36
C	PARAFUSO CC 3,5X40 TORNILLO CC 3,5X40 SCREW CC 3,5X40	15
CR	CORREDEIRA CORREDERA SLIDE	2
DA	DOBRADIÇA BISAGRA HINGE	6
E	PARAFUSO CF 3,5X25 TORNILLO CF 3,5X25 SCREW CF 3,5X25	15
F	PARAFUSO CF 4,5X50 TORNILLO CF 4,5X50 SCREW CF 4,5X50	7
G	SUPORTE FIXAÇÃO SOPORTE DE FIJACIÓN FIXING SUPPORT	2
H	PROTEÇÃO SUP CANTONEIRA PROTECCIÓN ANGLE BRACKET	2
I	BUCHA PLÁSTICA CASQUILLO BUSHING	2
J	TAMBOR MINIFIX TUERCA MINIFIX MINIFIX DRUM	4
K	PARAFUSO MINIFIX TORNILLO MINIFIX SCREW MINIFIX	4
L	CANTONEIRA 18X18 ESQUINERO 18X18 CORNER 18X18	6
M	PREGO 18X10 CLAVO 10X10 NAIL	50
N	ADESIVO TAPA FURO ADHESIVO STICKER	8
PE	PÉ PIE FOOT	5
PX	PUXADOR TIRADOR HANDLE	5
S	SUPORTE PRATELEIRA SOPORTE DE ESTANTE SHELF SUPPORT	4
V	COLA PEGAMENTO GLUE	1
Z	BATENTE SILICONE SILICONE STOP TAPÓN SILICONA	2



### FERRAMENTAS NECESSÁRIAS:



- Limpar o número da peça com pano levemente umedecido com álcool
- Clean the part number with a cloth slightly dampened with alcohol
- Limpiar el número de la pieza con un paño ligeramente humedecido con alcohol.



# JA9101

## BALCÃO 80

# Instruções de montagem

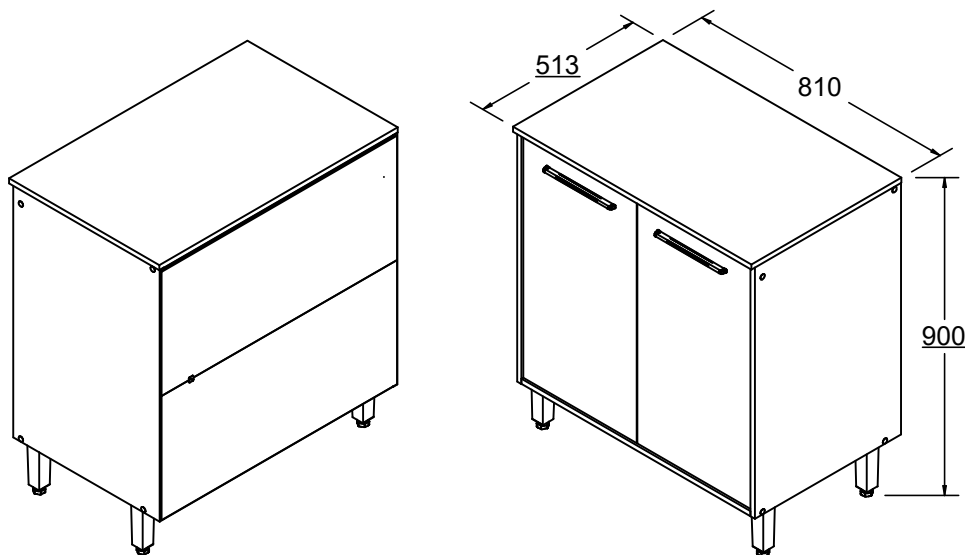
## Assembly Instructions / Instrucciones de Montaje

**delmarco** móveis

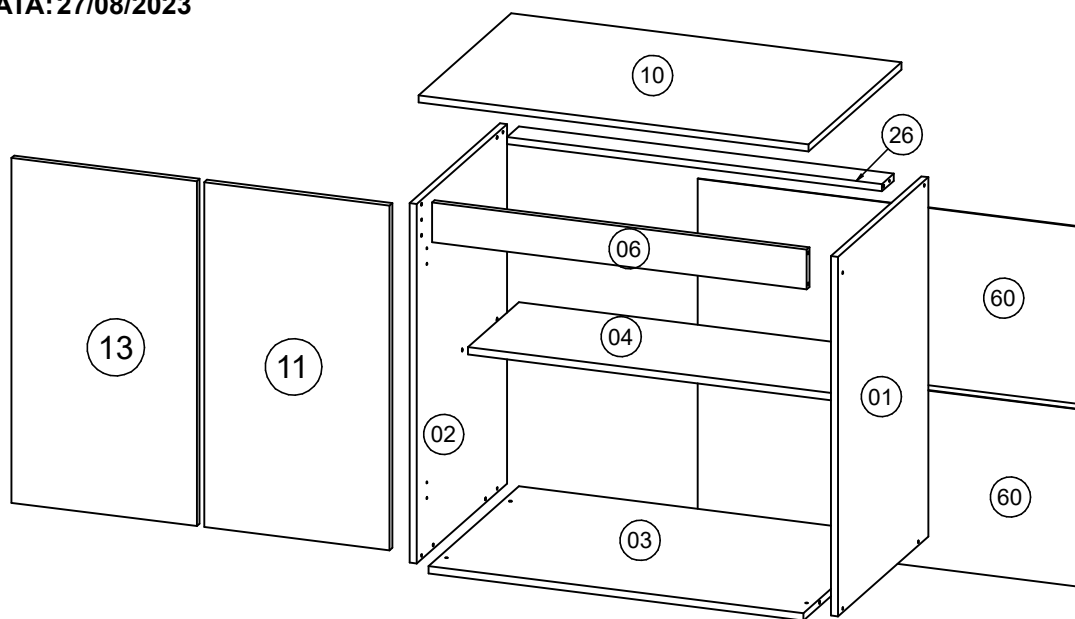
Delmarco Indústria de Móveis Ltda.

Rod Br 470 Km 220, 64 - Garibaldi  
Garibaldi, RS - 95720-000  
Fone/WhatsApp: 54 3698-6699

1



REV.: 00  
DATA: 27/08/2023



LISTA DE PEÇAS / LISTA DE PIEZAS / PARTS LIST			
COD	DESCRIÇÃO / DESCRIPCIÓN / DESCRIPTION	DIM / DIM / DIM	QTD
01	LATERAL DIREITA/ LATERAL DERECHO/ RIGHT SIDE	740 x 497 x 15	1
02	LATERAL ESQUERDA/ LATERAL IZQUIERDA/ LEFT SIDE	740 x 497 x 15	1
03	BASE/ BASE/ BASE	778 x 497 x 15	1
04	PRATELEIRA/ ESTANTE/ SHELF	778 x 280 x 15	1
06	TRAVESSA/ TRAVESAÑO/ CROSSPIECE	778 x 65 x 15	1
10	TAMPO/ TAPA/ TOP	810 x 510 x 15	1
11	PORTA DIR/ PUERTA/ DOOR	385 x 710 x 15	1
13	PORTA ESQ/ PUERTA/ DOOR	385 x 710 x 15	1
26	TRAVESSA/ TRAVESAÑO/ CROSSPIECE	778 x 65 x 15	1
60	COSTA/ FONDO/ BACK	365 x 800 x 3	2

LISTA DE FERRAGENS / LISTA DE ACCESORIOS / HARDWARE LIST			
COD	DESCRIÇÃO / DESCRIPCIÓN / DESCRIPTION		QTD
A	CAVILHA Ø6x30 CLAVIJA Ø6x30 WOOD DOWEL Ø6x30		10
B	PARAFUSO CC 3,5x14 REBAIXE TORNILLO CC 3,5x14 SCREW CC 3,5x14		14
C	PARAFUSO CC 3,5x40 TORNILLO CC 3,5x40 SCREW CC 3,5x40		8
DA	DOBRADIÇA BISAGRA HINGE		4
E	PARAFUSO CF 3,5x25 TORNILLO CF 3,5x25 SCREW CF 3,5x25		7
F	PARAFUSO CF 4,5x50 TORNILLO CF 4,5x50 SCREW CF 4,5x50		6
G	SUPORTE FIXAÇÃO SOPORTE DE FIJACIÓN FIXING SUPPORT		2
H	PROTEÇÃO SUP CANTONEIRA PROTECCIÓN ANGLE BRACKET		2
I	BUCHA PLÁSTICA CASQUILLO BUSHING		2
L	CANTONEIRA 18x18 ESQUINERO 18x18 CORNER 18x18		4
M	PREGO 10x10 CLAVO 10x10 NAIL		40
N	ADESIVO TAPA FURO ADHESIVO STICKER		8
PE	PÉ PIE FOOT		4
PX	PUXADOR TIRADOR HANDLE		2
R	FIXADOR COSTA FIJADOR PARA FONDO BACK SUPPORT		4
S	SUPORTE PRATELEIRA SOPORTE DE ESTANTE SHELF SUPPORT		4
V	COLA PEGAMENTO GLUE		1
Z	BATENTE SILICONE SILICONE STOP TAPÓN SILICONA		2

FERRAMENTAS NECESSÁRIAS:  
HERRAMIENTAS NECESARIAS:  
NECESSARY TOOLS:



**"IMPORTANT  
LER COM  
ATENÇÃO  
E GUARDAR  
PARA EVENTUAIS  
CONSULTAS".**

**"IMPORTANT LEER CON  
ATENCIÓN Y GUARDAR PARA  
EVENTUALES CONSULTAS".  
"IMPORTANT TO READ  
CAREFULLY AND SAVE FOR  
ANY QUERIES".**



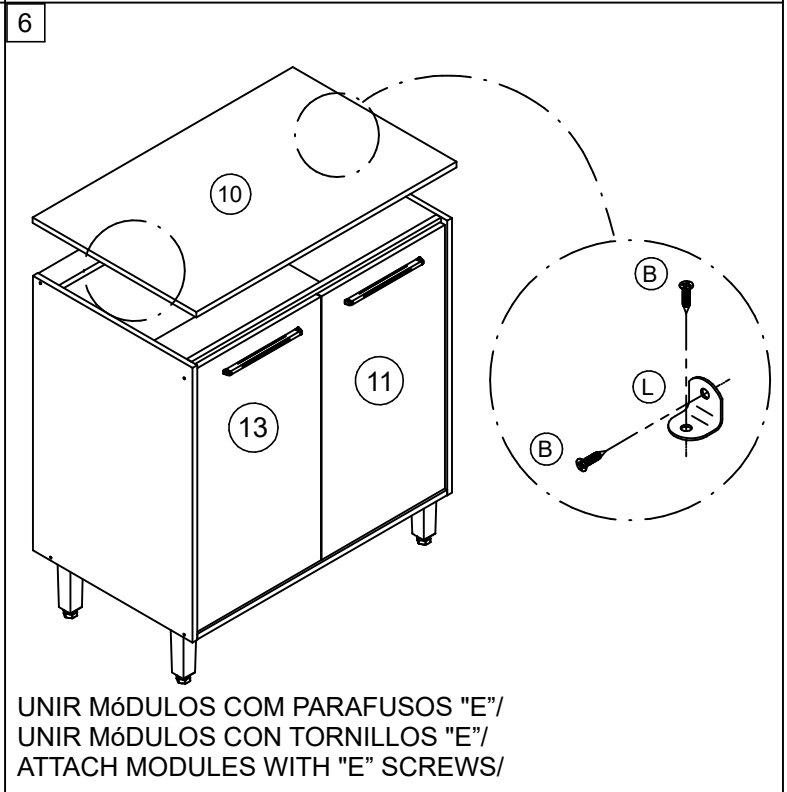
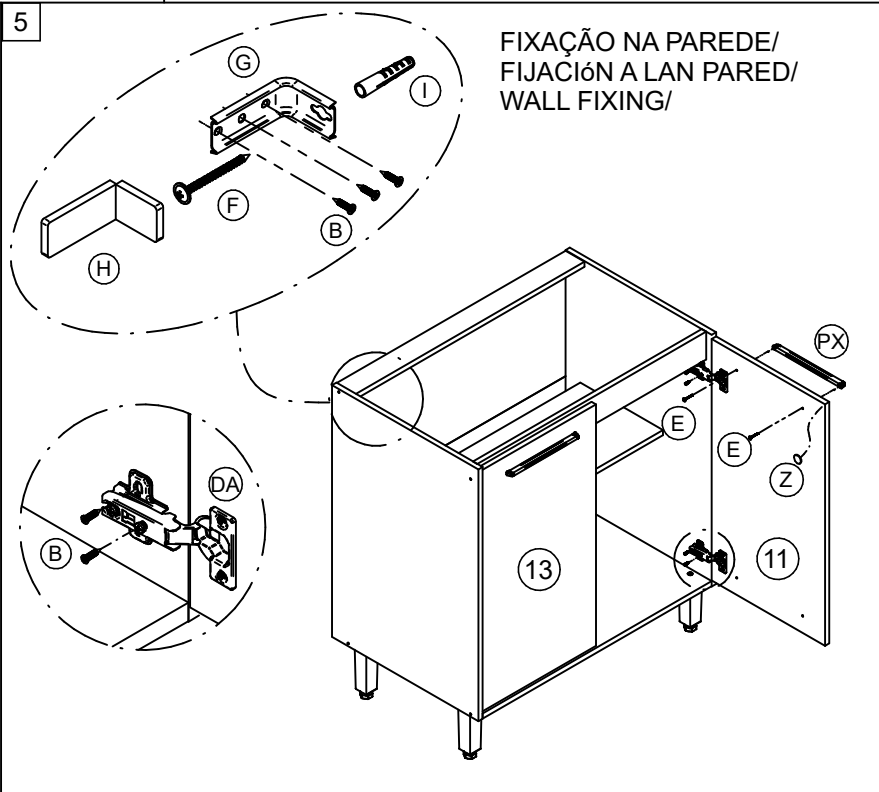
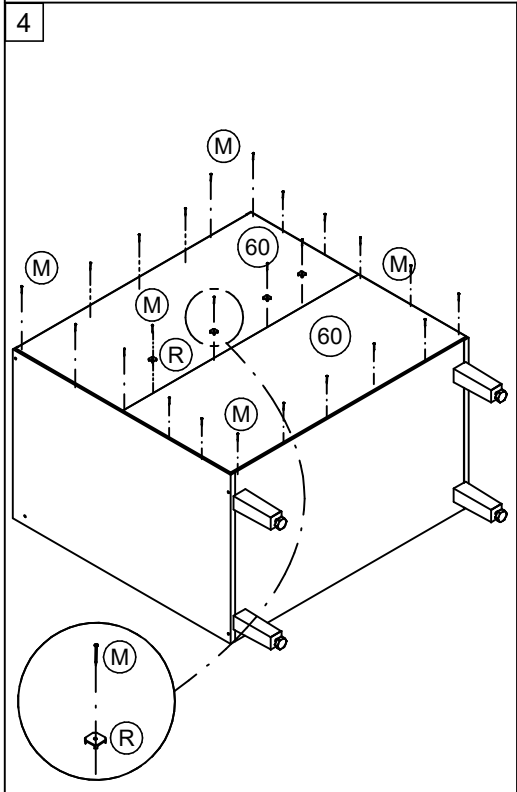
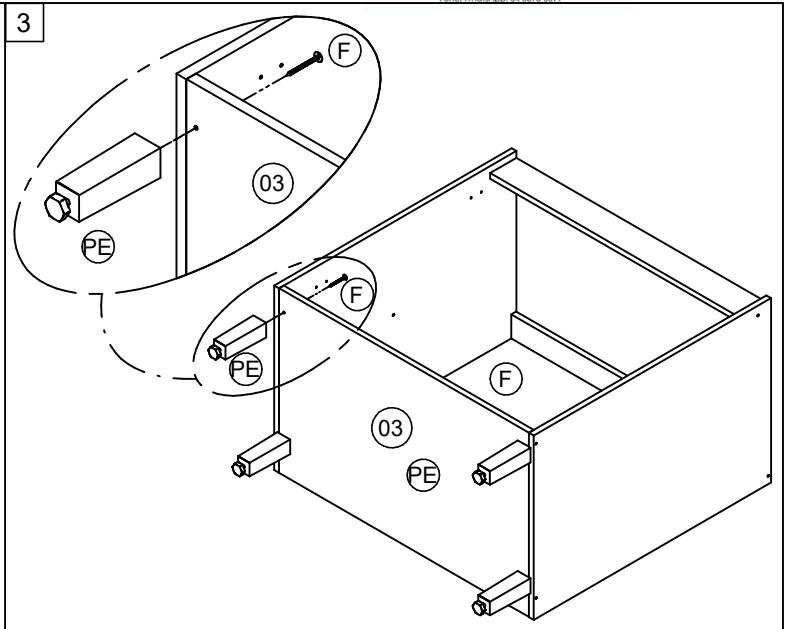
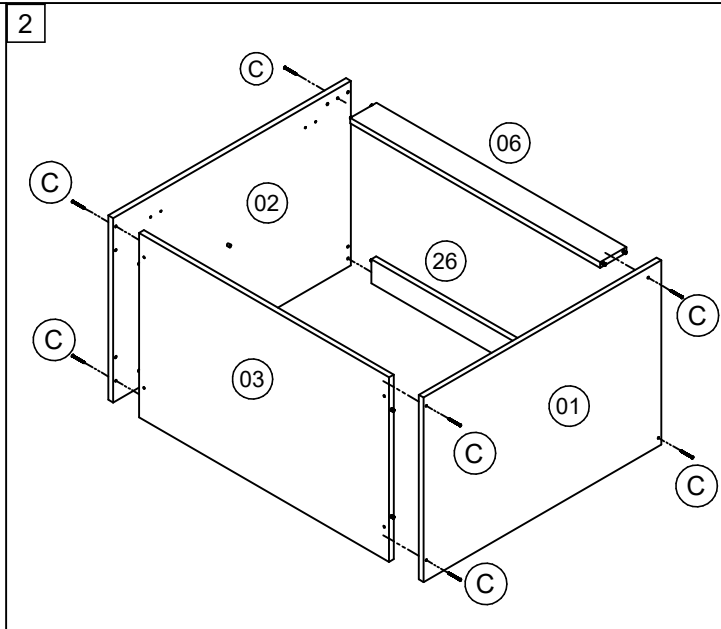
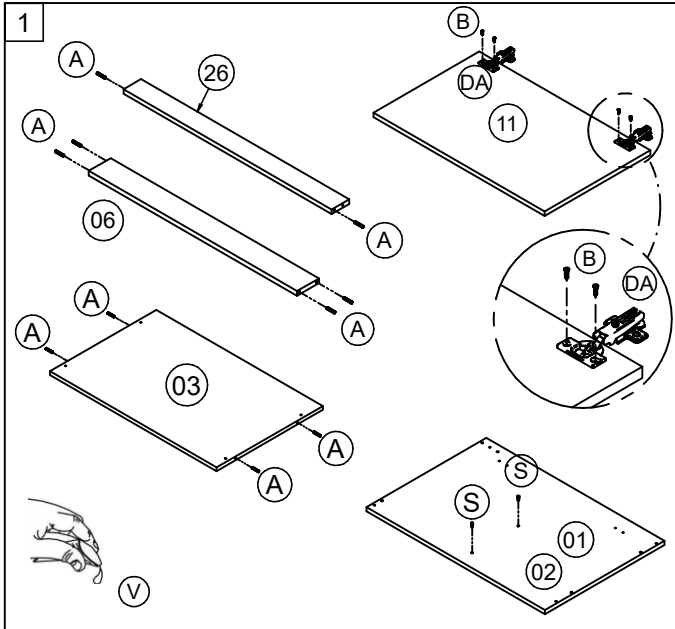
Limpar o número da peça com pano levemente umedecido com álcool



Clean the part number with a cloth slightly dampened with alcohol



Limpiar el número de la pieza con un paño ligeramente humedecido con alcohol.



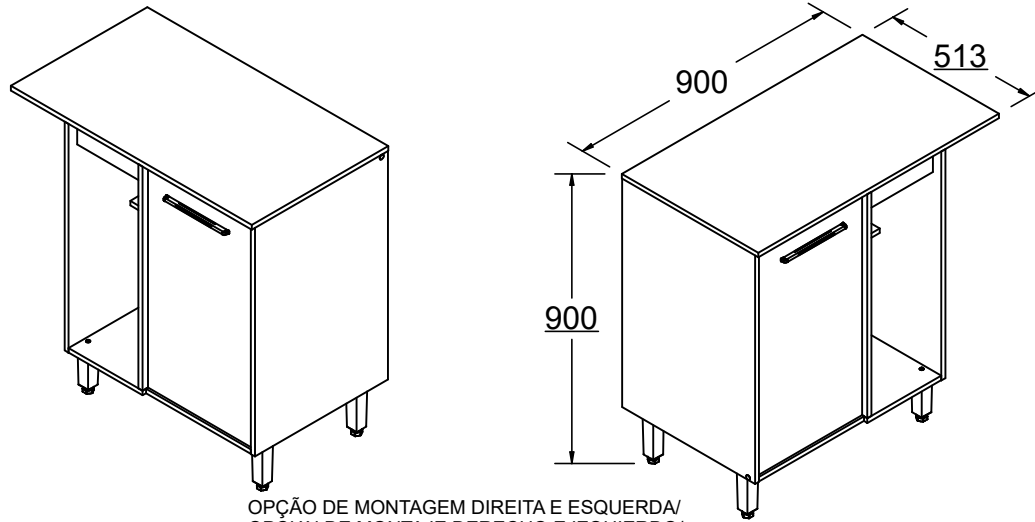
# JA9115 BALCÃO CANTO

## Instruções de montagem Assembly Instructions / Instrucciones de Montaje

**delmarco** móveis

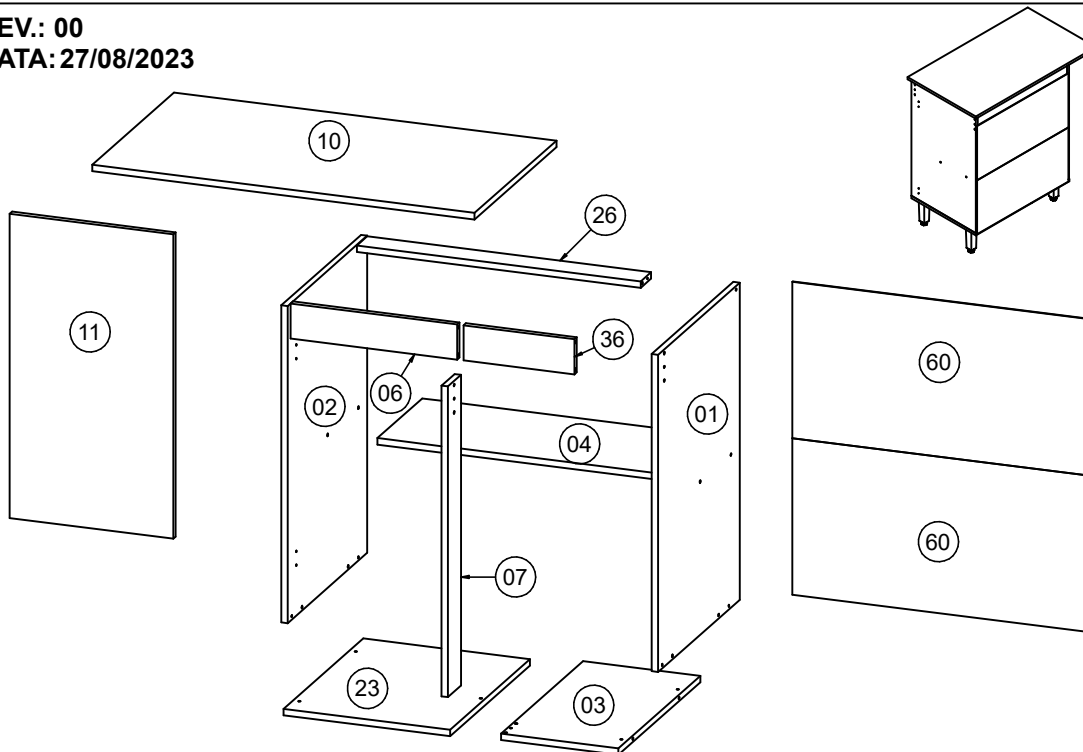
Delmarco Indústria de Móveis Ltda.  
Rod Br 470 Km 220, 64 - Garibaldi  
Garibaldi, RS - 95720-000  
Fone/WhatsApp: 54 3698-6699

1



OPÇÃO DE MONTAGEM DIREITA E ESQUERDA/  
OPCIÓN DE MONTAJE DERECHO E IZQUIERDO/  
RIGHT AND LEFT ASSEMBLY OPTION/

REV.: 00  
DATA: 27/08/2023



LISTA DE PEÇAS / LISTA DE PIEZAS / PARTS LIST			
COD	DESCRIÇÃO / DESCRIPCIÓN / DESCRIPTION	DIM / DIM / DIM	QTD
01	LATERAL DIREITA/ LATERAL DERECHO/ RIGHT SIDE	740 x 510 x 15	1
02	LATERAL ESQUERDA/ LATERAL IZQUIERDA/ LEFT SIDE	740 x 497 x 15	1
03	BASE MAIOR/ BASE/ BASE	276 x 510 x 15	1
04	PRATELEIRA/ ESTANTE/ SHELF	668 x 280 x 15	1
06	TRAVESSA/ TRAVESAÑO/ CROSSPIECE	392 x 65 x 15	1
07	PILASTRA/ TRAVESAÑO/ CROSSPIECE	725 x 82 x 15	1
10	TAMPO/ TAPA/ TOP	900 x 510 x 15	1
11	PORTA/ PUERTA/ DOOR	710 x 385 x 15	1
23	BASE MENOR/ BASE/ BASE	392 x 497 x 15	1
26	TRAVESSA TRASEIRA/ TRAVESAÑO/ CROSSPIECE	668 x 65 x 15	1
36	TRAVESSA/ TRAVESAÑO/ CROSSPIECE	261 x 65 x 15	1
60	COSTA/ FONDO/ BACK	690 x 365 x 3	2

LISTA DE FERRAGENS / LISTA DE ACCESÓRIOS / HARDWARE LIST			
COD	DESCRIÇÃO / DESCRIPCIÓN / DESCRIPTION		QTD
A	CAVILHA Ø6X30 CLAVIJA Ø6X30 WOOD DOWEL Ø6X30		12
B	PARAFUSO CC 3,5X14 REBAIXE TORNILLO CC 3,5X14 SCREW CC 3,5X14		33
C	PARAFUSO CC 3,5X40 TORNILLO CC 3,5X40 SCREW CC 3,5X40		10
D	CAVILHA Ø6X50 CLAVIJA Ø6X50 WOOD DOWEL Ø6X50		2
DB	DOBRADIÇA BISAGRA HINGE		2
E	PARAFUSO CF 3,5X25 TORNILLO CF 3,5X25 SCREW CF 3,5X25		4
F	PARAFUSO CF 4,5X50 TORNILLO CF 4,5X50 SCREW CF 4,5X50		6
G	SUPORTE FIXAÇÃO SOPORTE DE FIJACIÓN FIXING SUPPORT		1
H	PROTEÇÃO SUP CANTONEIRA PROTECCIÓN ANGLE BRACKET		1
I	BUCHA PLÁSTICA CASQUILLO BUSHING		1
L	CANTONEIRA 18X18 ESQUINERO 18X18 CORNER 18X18		5
M	PREGO 10X10 CLAVO 10X10 NAIL		30
N	ADESIVO TAPA FURO ADHESIVO STICKER		8
PE	PÉ PIE FOOT		5
PX	PUXADOR TIRADOR HANDLE		1
T	FIXADOR COSTA FIJADOR PARA FONDO BACK SUPPORT		4
S	SUPORTE PRATELEIRA SOPORTE DE ESTANTE SHELF SUPPORT		4
V	COLA PEGAMENTO GLUE		1
Z	BATENTE SILICONE SILICONE STOP TAPÓN SILICONA		1
T	JUNÇÃO UNIÓN JUNCTION		2

**"IMPORTANTE  
LER COM  
ATENÇÃO  
E GUARDAR  
PARA EVENTUAIS  
CONSULTAS".**

**"IMPORTANTE LEER CON  
ATENCIÓN Y GUARDAR PARA  
EVENTUALES CONSULTAS".**

**"IMPORTANT TO READ  
CAREFULLY AND SAVE FOR  
ANY QUERIES".**



Limpar o número da peça com pano levemente umedecido com álcool



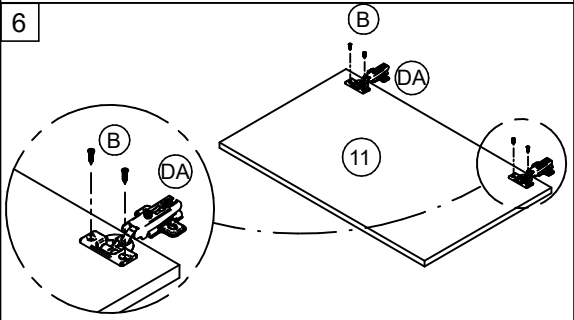
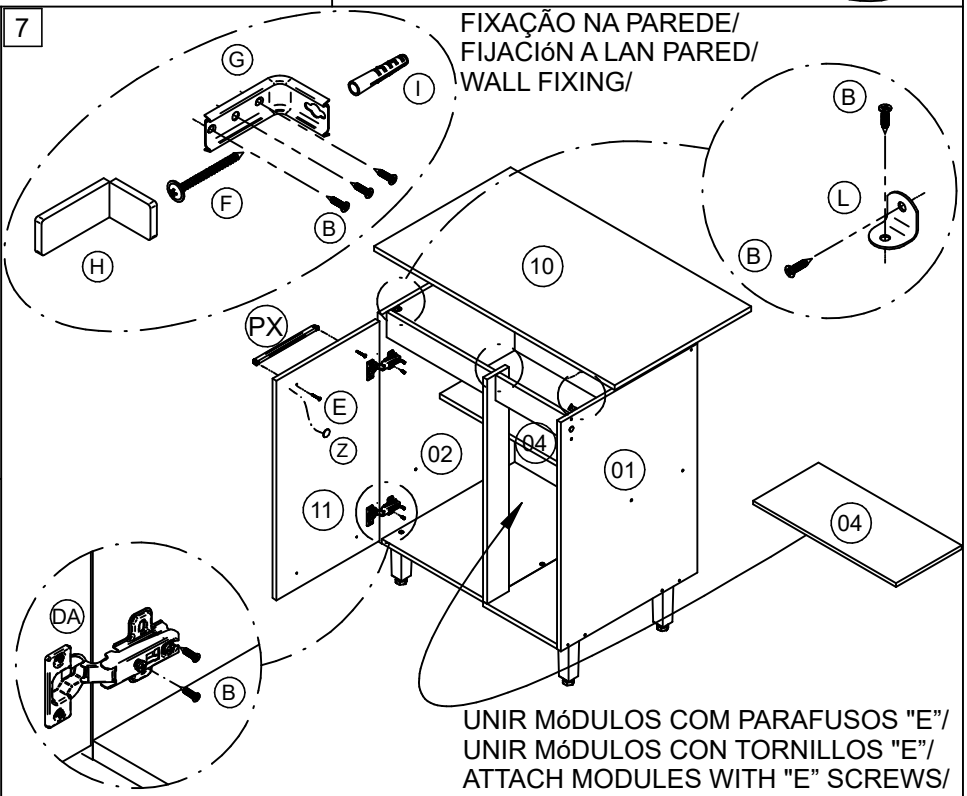
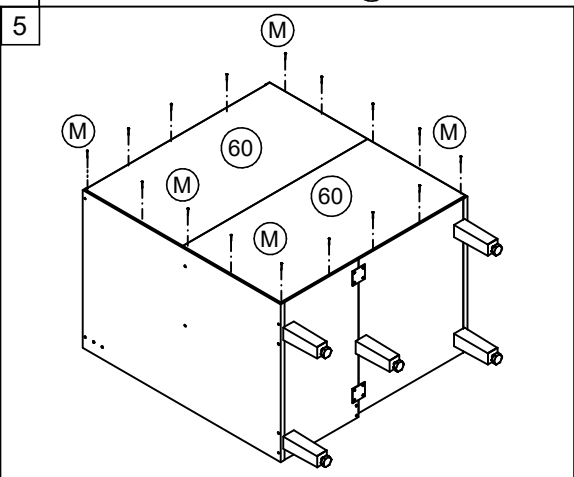
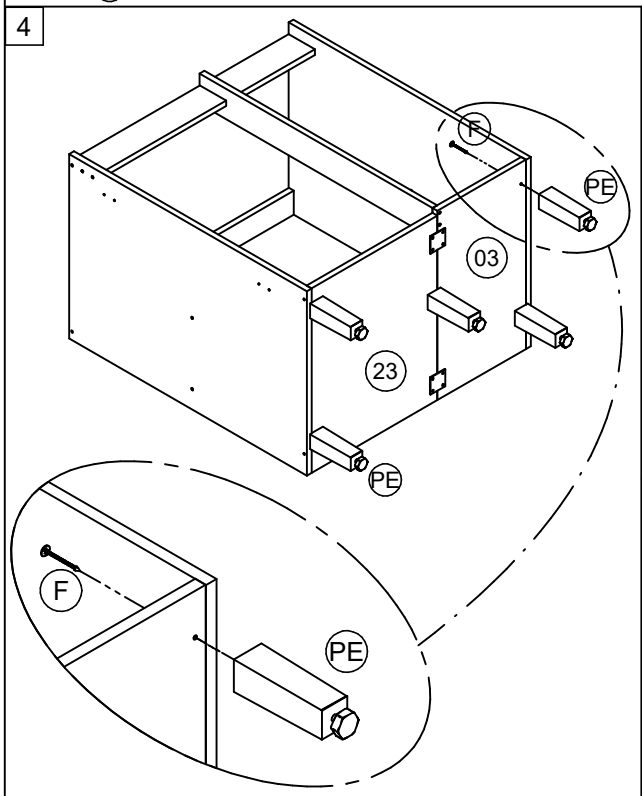
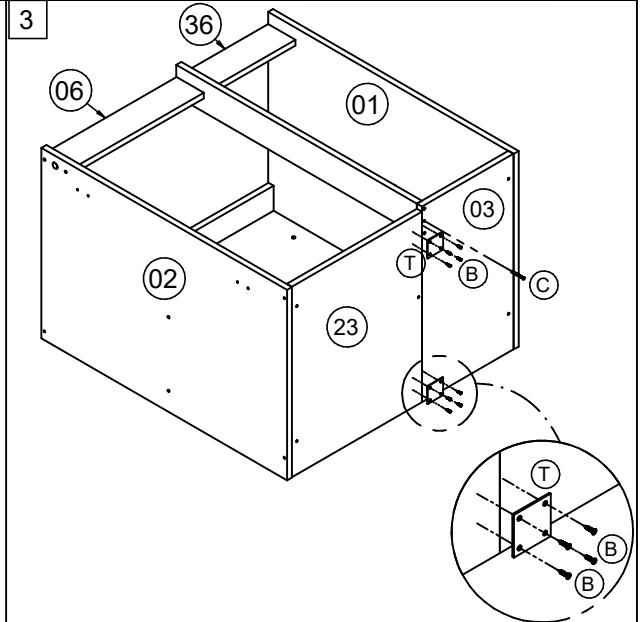
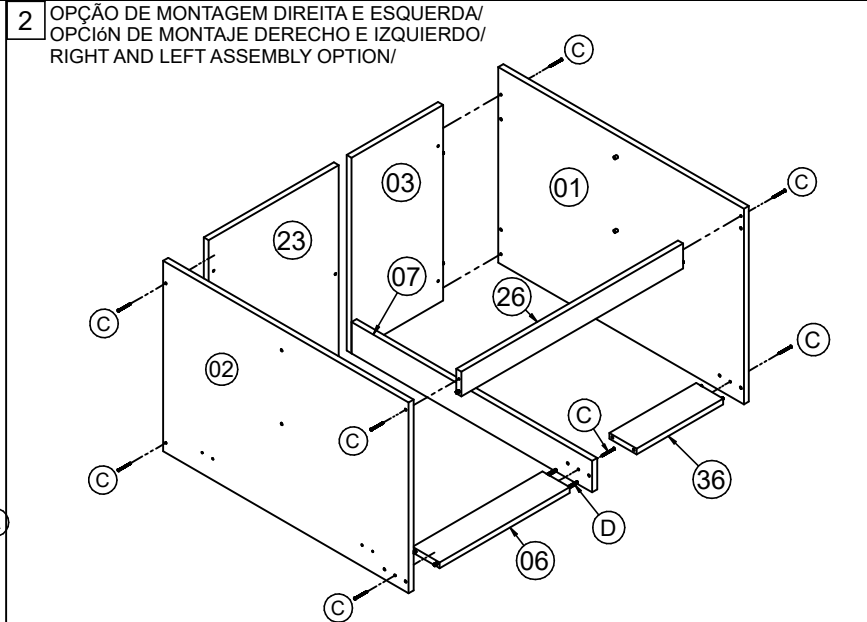
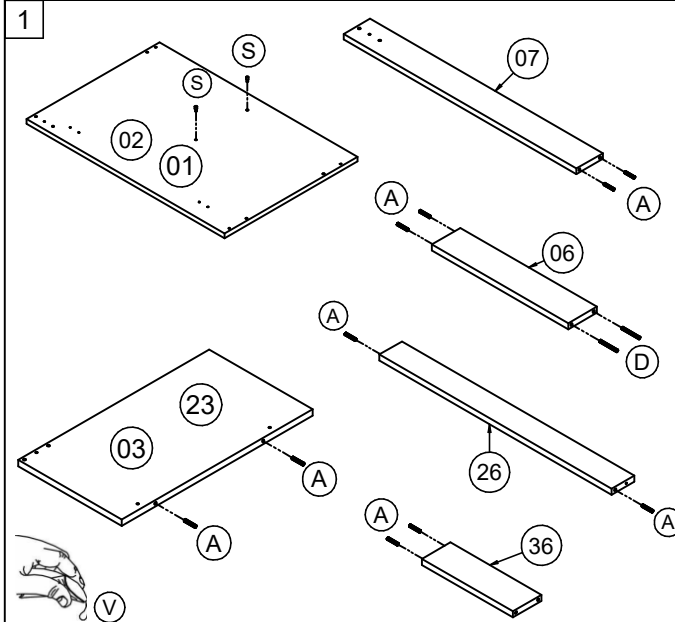
Clean the part number with a cloth slightly dampened with alcohol



Limpiar el número de la pieza con un paño ligeramente humedecido con alcohol.

**FERRAMENTAS NECESSÁRIAS:  
HERRAMIENTAS NECESÁRIAS:  
NECESSARY TOOLS:**





# JA9211

## AÉREO 80

# Instruções de montagem

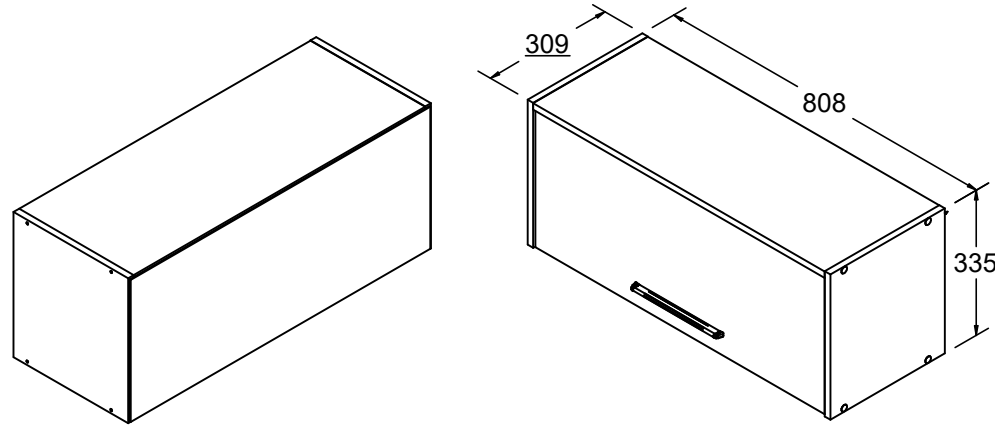
## Assembly Instructions / Instrucciones de Montaje

**delmarco** móveis

Delmarco Indústria de Móveis Ltda.

Rod Br 470 Km 220, 64 - Garibaldi  
Garibaldi, RS - 95720-000  
Fone/WhatsApp: 54 3698-6699

1



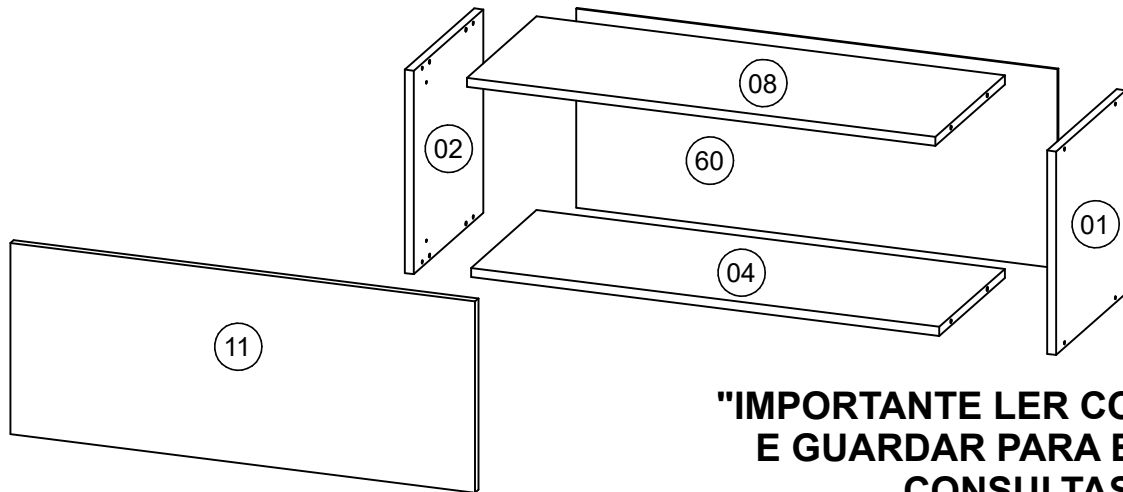
COD	DESCRIÇÃO/DESCRIPCIÓN/DESCRIPTION	DIMENSÃO	QTD
01	LATERAL DIREITA/LATERAL DERECHA/RIGHT SIDE	335 x 306 x 15	1
02	LATERAL ESQUERDA/LATERAL IZQUIERDA/LEFT SIDE	335 x 306 x 15	1
04	PRATELEIRA/ESTANTE/SHELF	778 x 288 x 15	1
08	CHAPÉU/TAPA/TOP	778 x 306 x 15	1
11	PORTA/PUERTA/DOOR	772 x 315 x 15	1
60	COSTA/FONDO/BACK	800 x 328 x 3	1

LISTA DE ACESSÓRIOS		
COD	DESCRIÇÃO	QTD
A	CAVILHA Ø6x30 CLAVIA Ø6x30 WOOD DOWEL Ø6x30	8
B	PARAFUSO CC 3,5x14 REBAIXE TORNILLO CC 3,5x14 SCREW CC 3,5x14	6
C	PARAFUSO CC 3,5x40 TORNILLO CC 3,5x40 SCREW CC 3,5x40	8
DA	DOBRADIÇA BISAGRA HINGE	2
E	PARAFUSO CF 3,5x25 TORNILLO CF 3,5x25 SCREW CF 3,5x25	4
F	PARAFUSO CF 4,5x50 TORNILLO CF 4,5x50 SCREW CF 4,5x50	2
G	SUPORTE FIXAÇÃO SOPORTE DE FIJACIÓN FIXING SUPPORT	2
H	PROTEÇÃO SUP. CANTONEIRA PROTECCIÓN ANGLE BRACKET	2
I	BUCHA PLÁSTICA CASQUILLO BUSHING	2
M	PREGO 10x10 CLAVO 10x10 NAIL	20
N	ADESIVO TAPA FURO ADHESIVO STICKER	8
PI	PISTÃO PISTÓN PISTON	1
PX	PUXADOR TIRADOR HANDLE	1
V	COLA PEGAMENTO GLUE	1

**FERRAMENTAS NECESSÁRIAS:**  
**HERRAMIENTAS NECESARIAS:**  
**NECESSARY TOOLS:**



REV.: 00  
DATA: 21/08/2023



**"IMPORTANTE LER COM ATENÇÃO  
E GUARDAR PARA EVENTUAIS  
CONSULTAS".**

**"IMPORTANTE LEER CON ATENCIÓN Y GUARDAR PARA  
EVENTUALES CONSULTAS".**

**"IMPORTANT TO READ CAREFULLY AND SAVE FOR ANY  
QUERIES".**



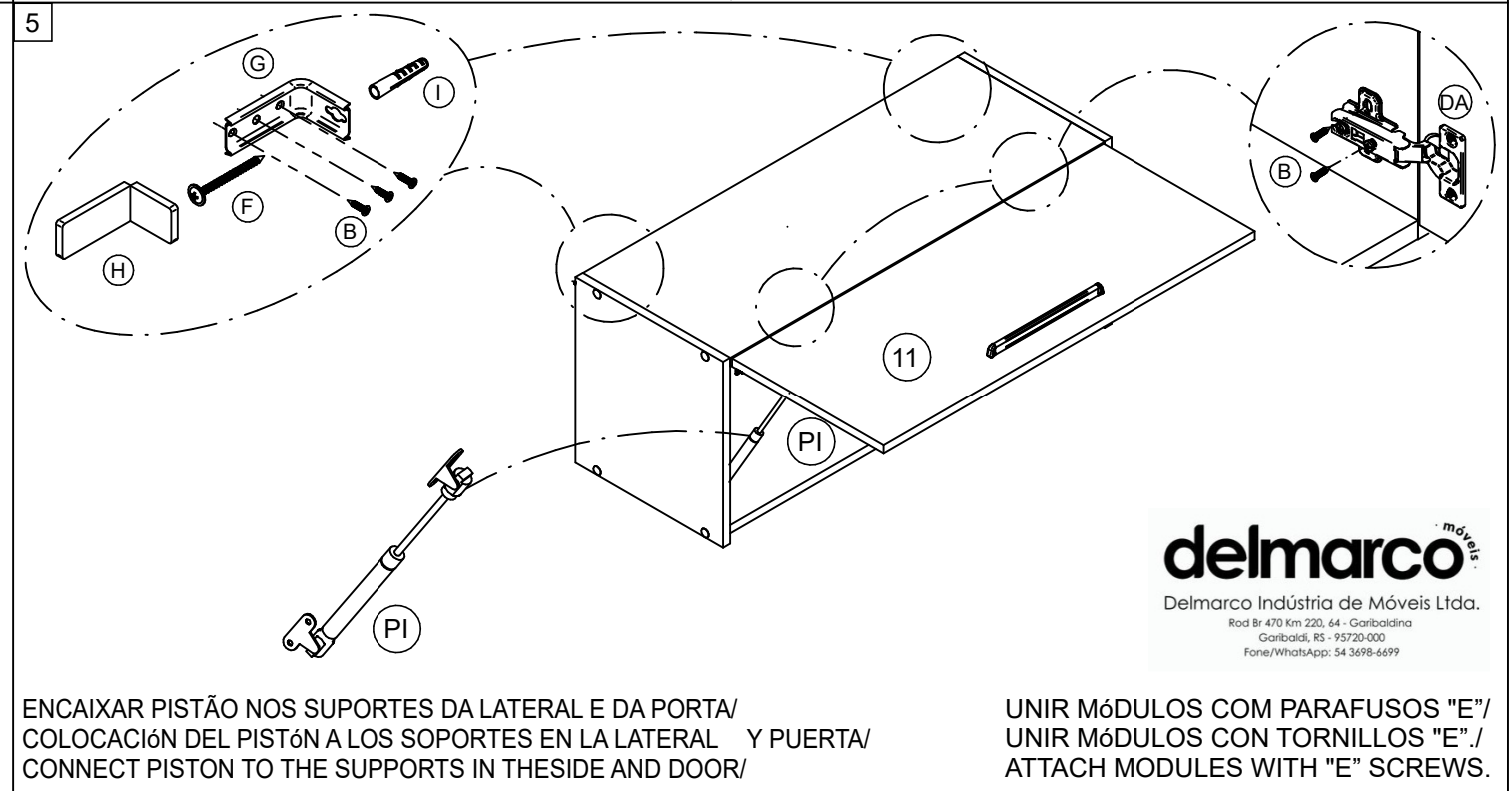
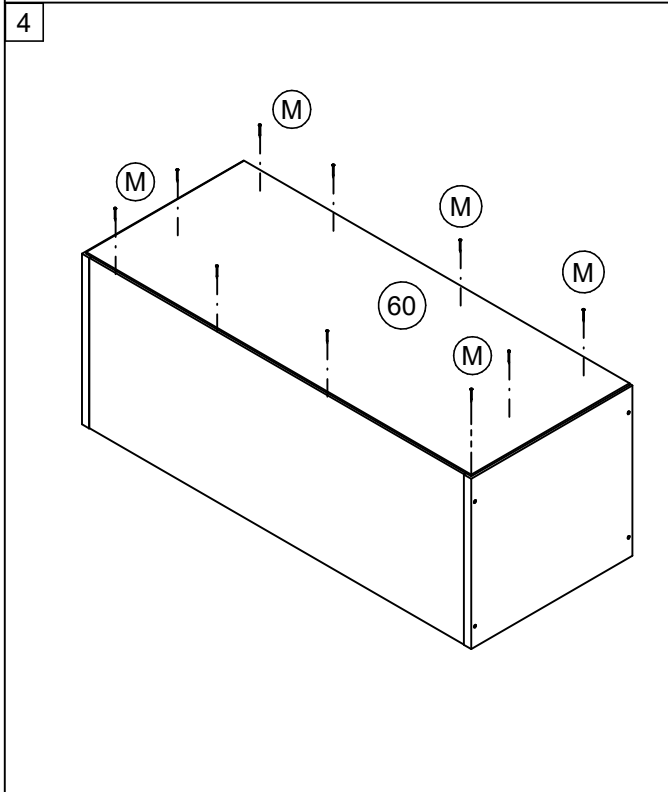
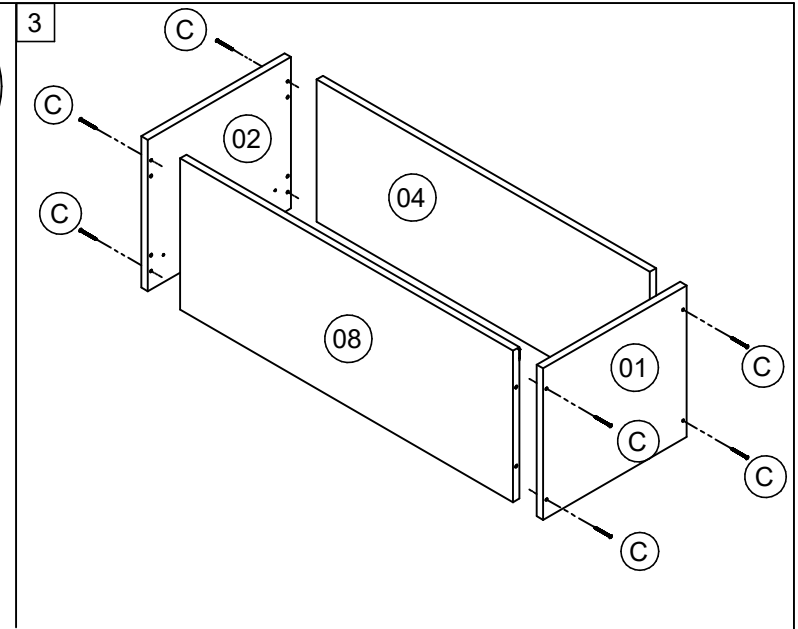
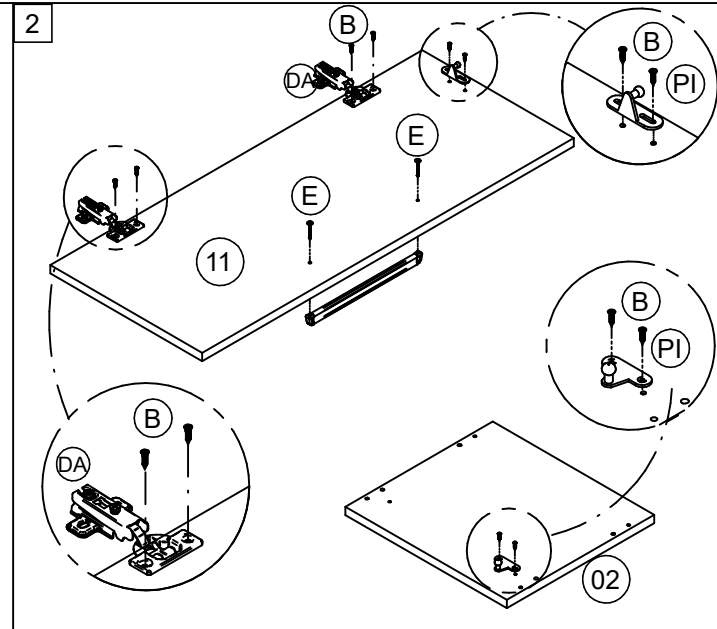
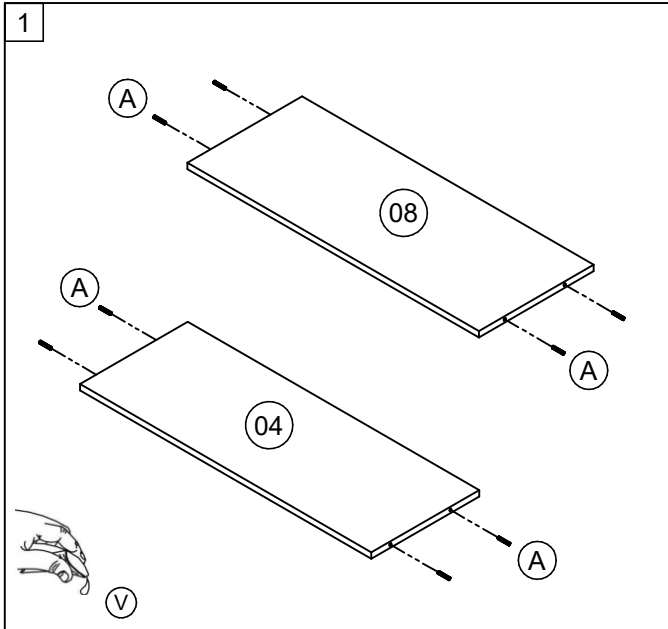
Limpar o número da peça com pano levemente umedecido com álcool



Clean the part number with a cloth slightly dampened with alcohol



Limpiar el número de la pieza con un paño ligeramente humedecido con alcohol.



ENCAIXAR PISTÃO NOS SUPORTES DA LATERAL E DA PORTA/  
 COLOCACIÓN DEL PISTÓN A LOS SOPORTES EN LA LATERAL Y PUERTA/  
 CONNECT PISTON TO THE SUPPORTS IN THE SIDE AND DOOR/

UNIR MÓDULOS COM PARAFUSOS "E"/  
 UNIR MÓDULOS CON TORNILLOS "E"/  
 ATTACH MODULES WITH "E" SCREWS.

**delmarco** móveis  
 Delmarco Indústria de Móveis Ltda.  
 Rod Br 470 Km 220, 64 - Garibaldi/RS - 95720-000  
 Fone/WhatsApp: 54 3698-6699

# JA 9215

## AÉREO CANTO

# Instruções de montagem

## Assembly Instructions / Instrucciones de Montaje

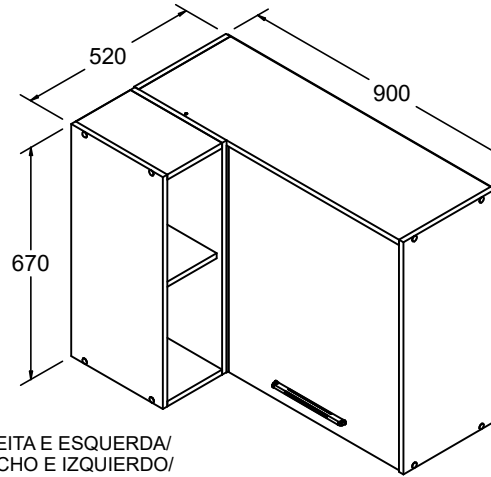
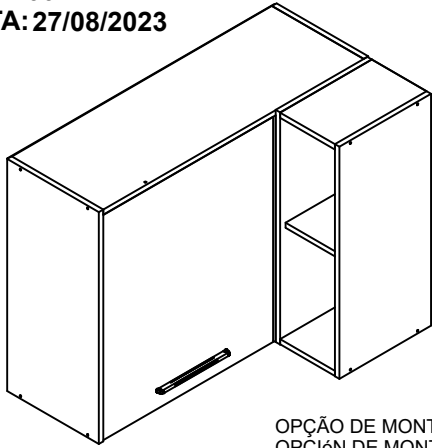
**delmarco** móveis

Delmarco Indústria de Móveis Ltda.

Rod Br 470 Km 220, 64 - Garibaldi/RS - 95720-000  
Fone/WhatsApp: 54 3698-6699

1

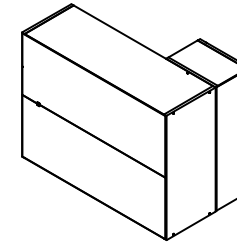
REV.: 00  
DATA: 27/08/2023



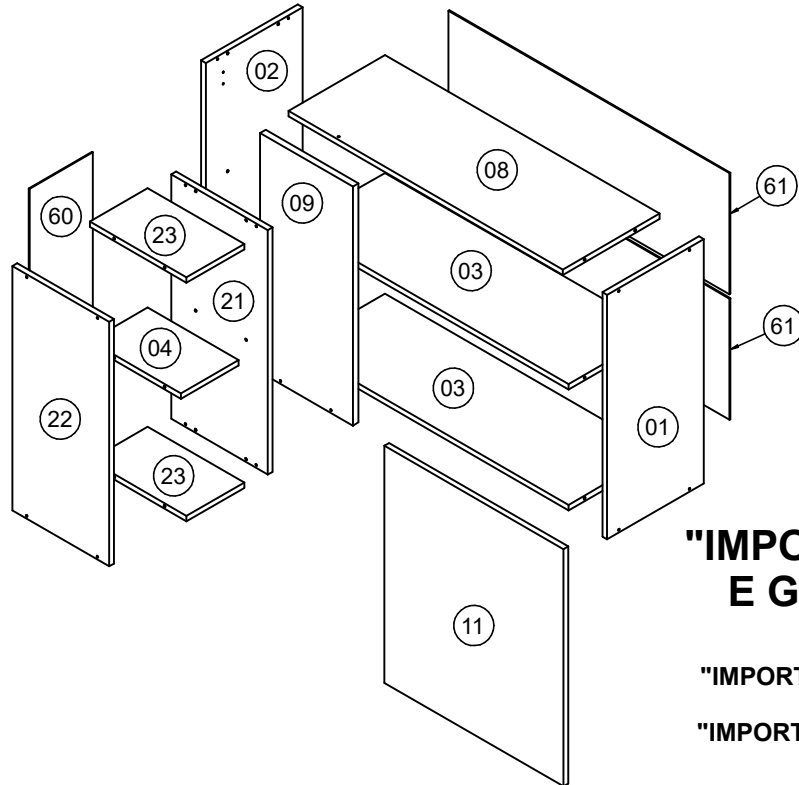
OPÇÃO DE MONTAGEM DIREITA E ESQUERDA/  
OPCIÓN DE MONTAJE DERECHO E IZQUIERDO/  
RIGHT AND LEFT ASSEMBLY OPTION/

LISTA DE PEÇAS / LISTA DE PIEZAS / PARTS LIST			
COD	DESCRIÇÃO / DESCRIPCIÓN / DESCRIPTION	DIM / DIM / DIM	QTD
01	LATERAL DIREITA/ LATERAL DERECHO/ RIGHT SIDE	670 x 306 x 15	1
02	LATERAL ESQUERDA/ LATERAL IZQUIERDA/ LEFT SIDE	670 x 306 x 15	1
03	BASE/ BASE/ BASE	869 x 288 x 15	2
04	PRATELEIRA/ ESTANTE/ SHELF	183 x 288 x 15	1
08	CHAPÉU/ TAPA/ TOP	869 x 306 x 15	1
09	PAINEL/ PANEL/ PANEL	655 x 294 x 18	1
11	PORTA/ PUERTA/ DOOR	650 x 567 x 15	1
21	LATERAL DIREITA/ LATERAL DERECHA/ RIGHT SIDE	670 x 306 x 15	1
22	LATERAL ESQUERDA/ LATERAL IZQUIERDA/ LEFT SIDE	670 x 306 x 15	1
23	BASE/ BASE/ BASE	183 x 306 x 15	2
60	COSTA/ FONDO/ BACK	664 x 200 x 3	1
61	COSTA/ FONDO/ BACK	890 x 332 x 3	2

LISTA DE FERRAGENS / LISTA DE ACCESORIOS / HARDWARE LIST		
COD	DESCRIÇÃO / DESCRIPCIÓN / DESCRIPTION	QTD
A	CAVILHA Ø6X30 CLAVIJA Ø6X30 WOOD DOWEL Ø6X30	24
B	PARAFUSO CC 3,5X14 REBAIXE TORNILLO CC 3,5X14 SCREW CC 3,5X14	24
C	PARAFUSO CC 3,5X40 TORNILLO CC 3,5X40 SCREW CC 3,5X40	19
DA	DOBRADIÇA 165° BISAGRA HINGE	2
E	PARAFUSO CF 3,5X25 TORNILLO CF 3,5X25 SCREW CF 3,5X25	8
F	PARAFUSO CF 4,5X50 TORNILLO CF 4,5X50 SCREW CF 4,5X50	4
G	SUPORTE FIXAÇÃO SOPORTE DE FIJACIÓN FIXING SUPPORT	4
H	PROTEÇÃO SUP CANTONEIRA PROTECCIÓN ANGLE BRACKET	4
I	BUCHA PLÁSTICA CASQUILLO BUSHING	4
M	PREGO 10X10 CLAVO 10X10 NAIL	50
N	ADESIVO TAPA FURO ADHESIVO STICKER	8
PX	PUXADOR TIRADOR HANDLE	1
R	FIXADOR COSTA FIJADOR PARA FONDO BACK SUPPORT	5
S	SUPORTE PRATELEIRA SOPORTE DE ESTANTE SHELF SUPPORT	2
V	COLA PEGAMENTO GLUE	1



FERRAMENTAS NECESSÁRIAS:  
HERRAMIENTAS NECESARIAS:  
NECESSARY TOOLS:



**"IMPORTANTE LER COM ATENÇÃO  
E GUARDAR PARA EVENTUAIS  
CONSULTAS".**

**"IMPORTANTE LEER CON ATENCIÓN Y GUARDAR PARA  
EVENTUALES CONSULTAS".**

**"IMPORTANT TO READ CAREFULLY AND SAVE FOR ANY  
QUERIES".**



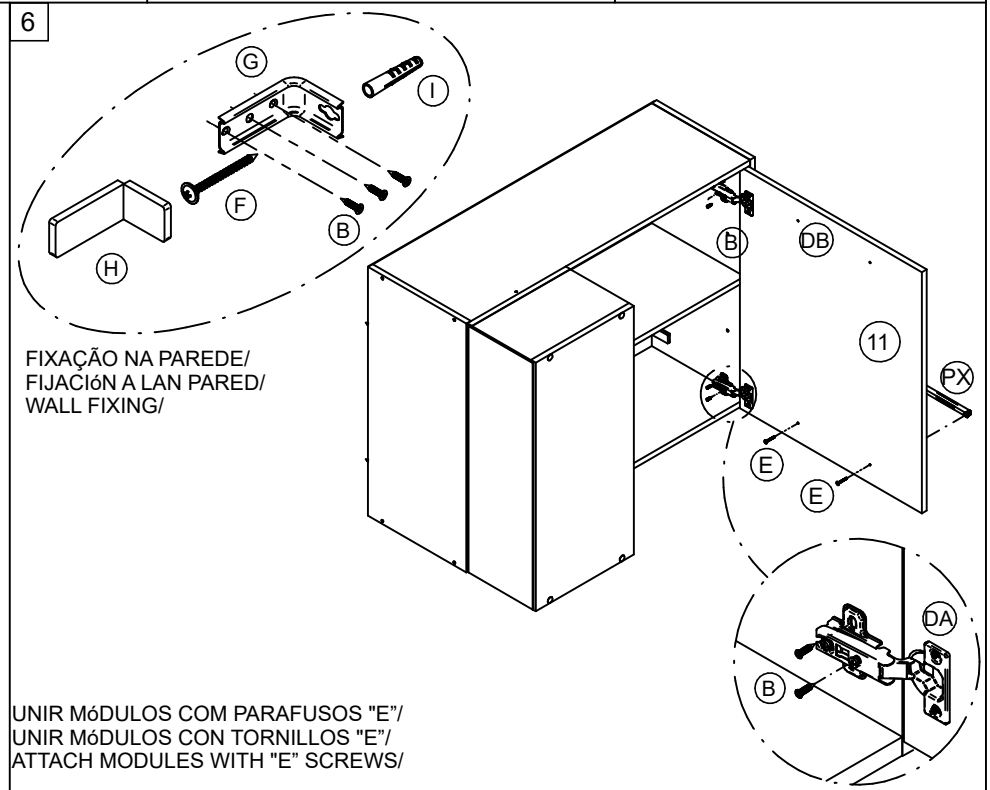
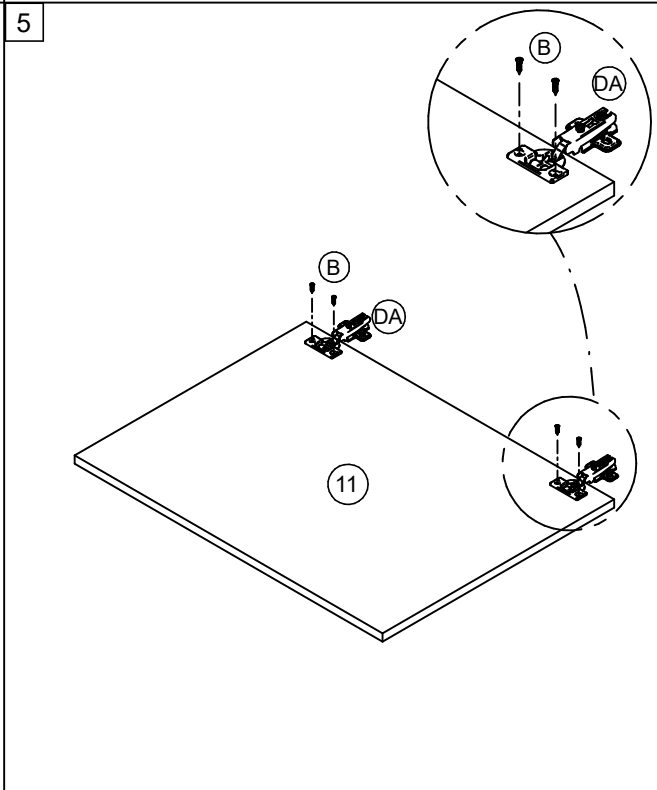
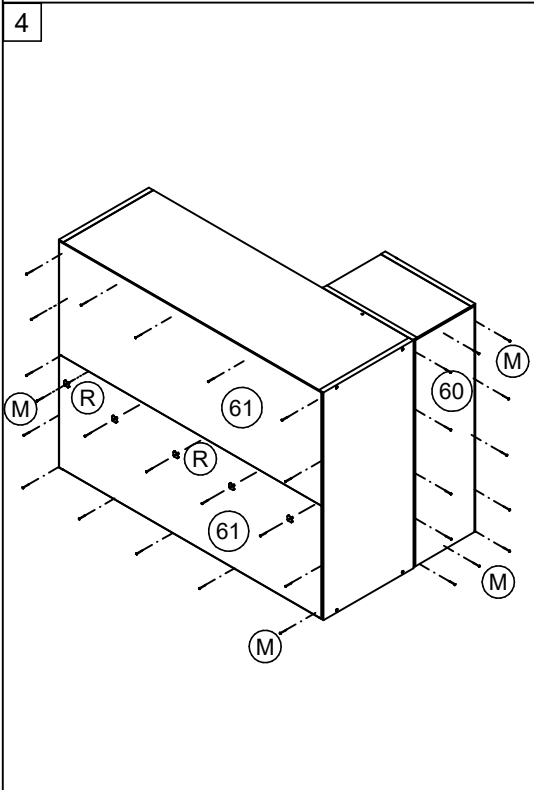
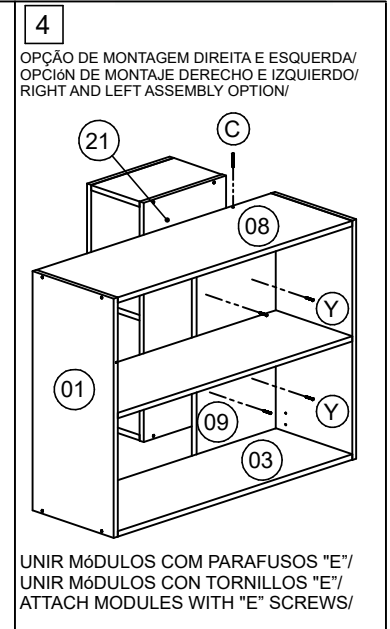
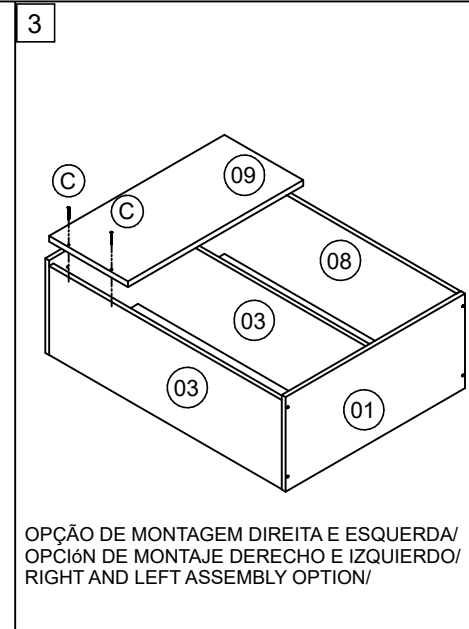
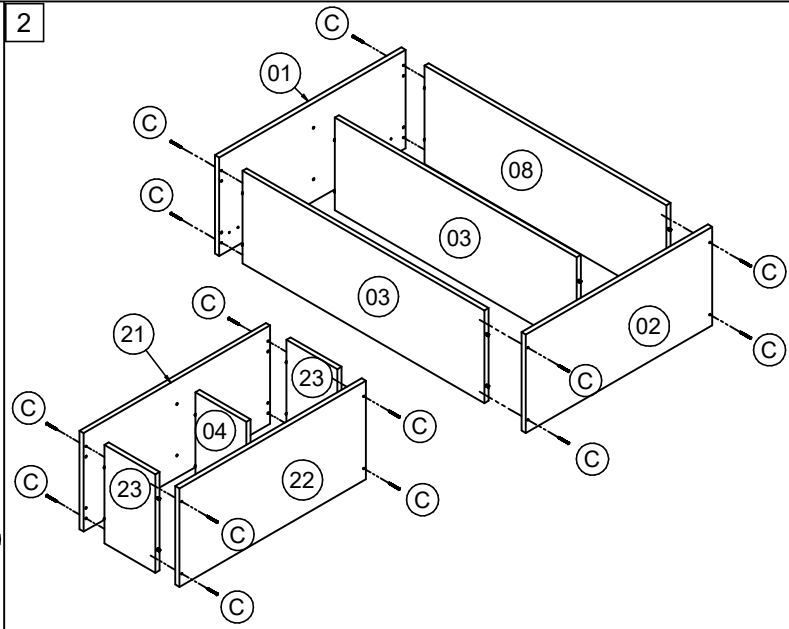
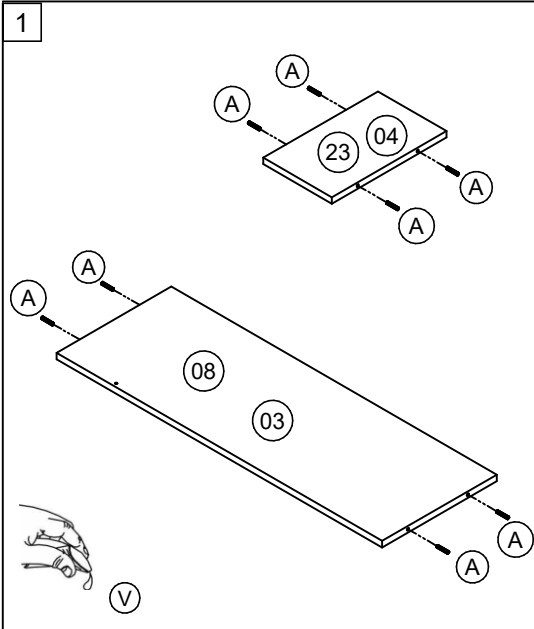
Limpar o número da peça com pano levemente umedecido com álcool



Clean the part number with a cloth slightly dampened with alcohol



Limpiar el número de la pieza con un paño ligeramente humedecido con alcohol.

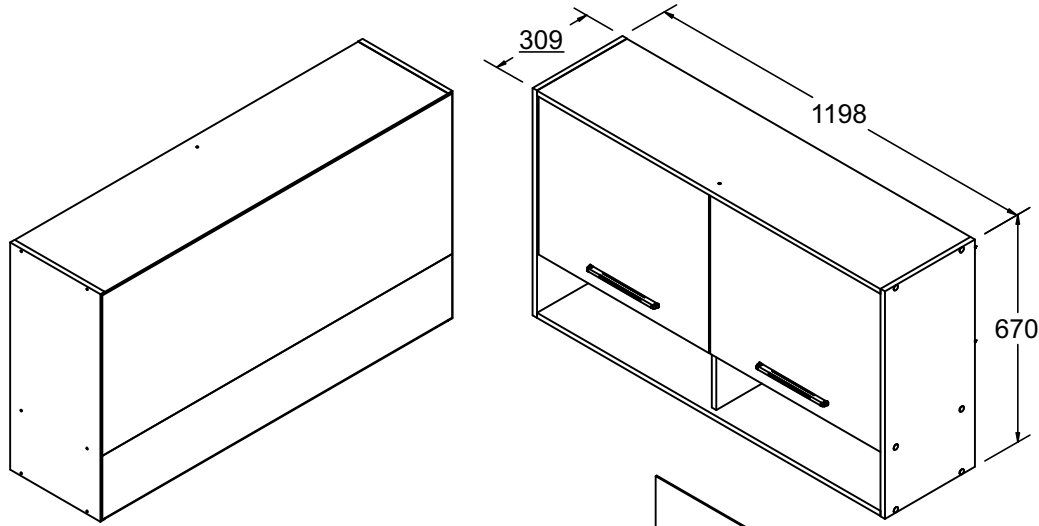


# JA 9220

## AÉREO 120

# Instruções de montagem

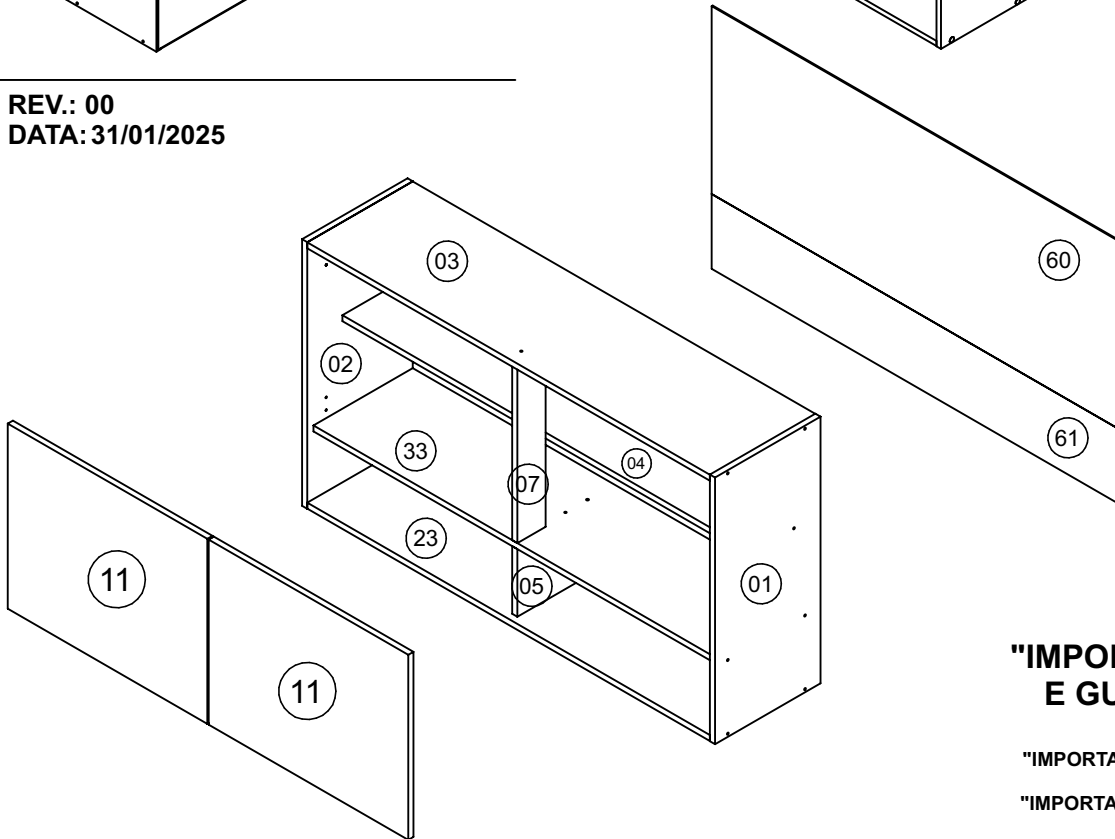
## Assembly Instructions / Instrucciones de Montaje



LISTA DE PEÇAS / LISTA DE PIEZAS / PARTS LIST			
COD	DESCRIÇÃO / DESCRIPCIÓN / DESCRIPTION	DIM / DIM / DIM	QTD
01	LATERAL DIREITA/ LATERAL DERECHO/ RIGHT SIDE	670 x 306 x 15	1
02	LATERAL ESQUERDA/ LATERAL IZQUIERDA/ LEFT SIDE	670 x 306 x 15	1
03	BASE/ BASE/ BASE	1168 x 306 x 15	1
04	PRATELERA/ ESTANTE/ SHELF	1168 x 204 x 15	1
05	DIVISÃO/ DIVISIÓN/ DIVISION	170 x 288 x 15	1
07	PILASTRA/ TRAVESAÑO/ CROSSPIECE	454 x 65 x 15	1
11	PORTA/ PUERTA/ DOOR	579 x 465 x 15	2
23	BASE/ BASE/ BASE	1168 x 306 x 15	1
33	BASE MEIO/ BASE/ BASE	1168 x 288 x 15	1
60	COSTA/ FONDO/ BACK	1190 x 472 x 3	1
61	COSTA/ FONDO/ BACK	1190 x 188 x 3	1

LISTA DE FERRAGENS / LISTA DE ACCESORIOS / HARDWARE LIST			
COD	DESCRIÇÃO / DESCRIPCIÓN / DESCRIPTION		QTD
A	CAVILHA Ø6x30 CLAVILIA Ø6x30 WOOD DOWEL Ø6x30		20
B	PARAFUSO CC 3,5x14 REBAIXE TORNILLO CC 3,5x14 SCREW CC 3,5x14		14
C	PARAFUSO CC 3,5x40 TORNILLO CC 3,5x40 SCREW CC 3,5x40		19
D	CAVILHA Ø6x50 CLAVILIA Ø6x50 WOOD DOWEL Ø6x50		1
DA	DOBRADIÇA BISAGRA HINGE		4
E	PARAFUSO CF 3,5x25 TORNILLO CF 3,5x25 SCREW CF 3,5x25		7
F	PARAFUSO CF 4,5x50 TORNILLO CF 4,5x50 SCREW CF 4,5x50		4
G	SUPORTE FIXAÇÃO SOPORTE DE FIJACIÓN FIXING SUPPORT		4
H	PROTEÇÃO SUP CANTONEIRA PROTECCIÓN ANGLE BRACKET		4
I	BUCHA PLÁSTICA CASQUILLO BUSHING		4
M	PREGO 10x10 CLAVO 10x10 NAIL		35
N	ADESIVO TAPA FURO ADHESIVO STICKER		15
PX	PUXADOR TIRADOR HANDLE		2
R	FIXADOR COSTA FIJADOR PARA FONDO BACK SUPPORT		5
V	COLA PEGAMENTO GLUE		1
L	CANTONERA ESQUINA CORNER		1

REV.: 00  
DATA: 31/01/2025



FERRAMENTAS NECESSÁRIAS:  
HERRAMIENTAS NECESARIAS:  
NECESSARY TOOLS:



**"IMPORTANTE LER COM ATENÇÃO E GUARDAR PARA EVENTUAIS CONSULTAS".**

"IMPORTANTE LEER CON ATENCIÓN Y GUARDAR PARA EVENTUALES CONSULTAS".  
"IMPORTANT TO READ CAREFULLY AND SAVE FOR ANY QUERIES".



Limpar o número da peça com pano levemente umedecido com álcool



Clean the part number with a cloth slightly dampened with alcohol

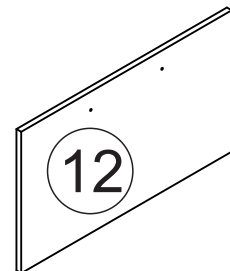
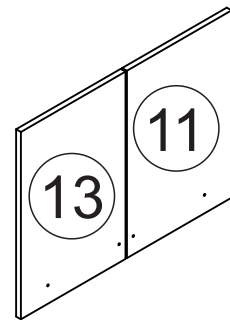
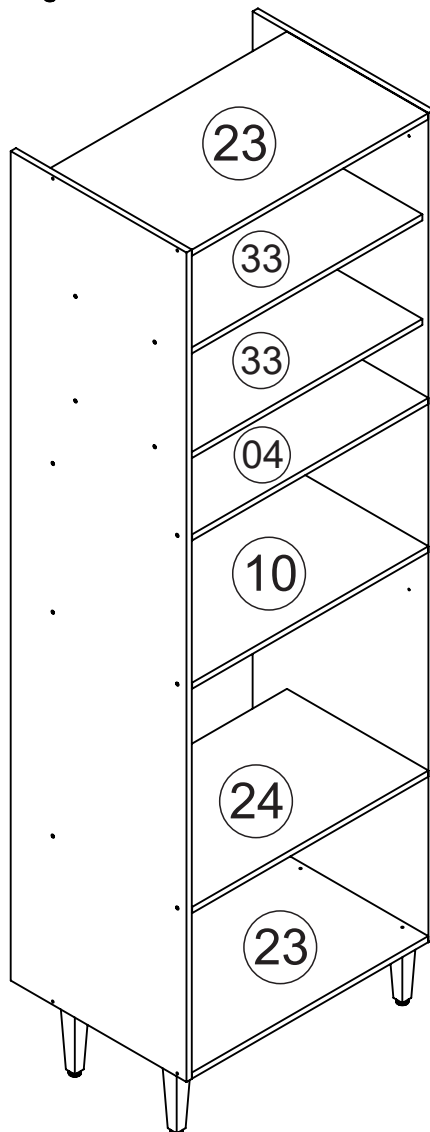
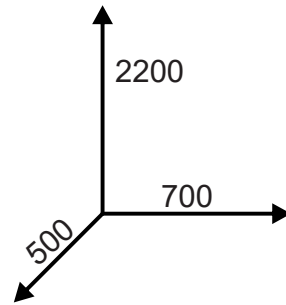
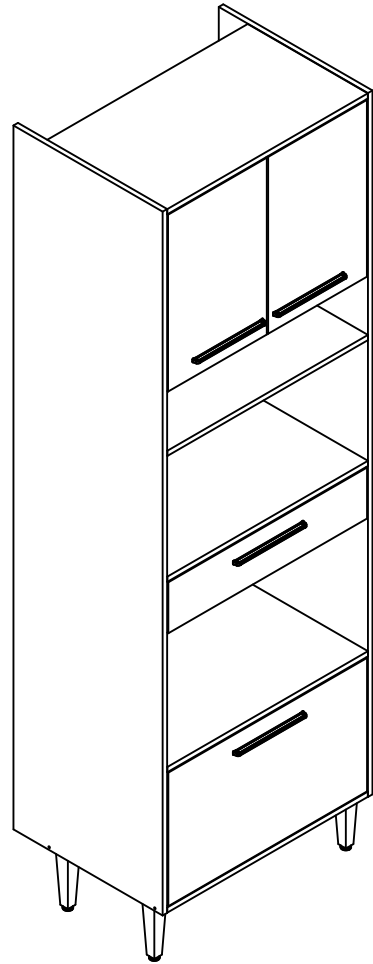


Limpiar el número de la pieza con un paño ligeramente humedecido con alcohol.



# JA 9301

## Instruções de Montagem / Assembly Instructions / Instrucciones de Montaje



A		CAVILHA Ø6X30 CLAVIJA Ø6X30 WOOD DOWEL Ø6X30	25
B		PARAFUSO CC 3,5X14 TORNILLO CC 3,5X14 SCREW CC 3,5X14	14
C		PARAFUSO CC 3,5X40 TORNILLO CC 3,5X40 SCREW CC 3,5X40	31
DB		DOBRADIÇA BISAGRA HINGE	06
F		PARAFUSO CF 4,5X50 TORNILLO CF 4,5X50 SCREW CF 4,5X50	06
M		PREGO 10X10 CLAVO 10X10 NAIL	70
Z		PARAFUSO CF 3,5X25 TORNILLO CF 3,5 X 25 SCREW CF 3,5X25	14
U		ADESIVO TAPA FURO ADHESIVO STICKER	20
V		COLA PEGAMENTO GLUE	01
PE		PÉ PIE FOOT	04
PX		PUXADOR TIRADOR HANDLE	04
G		SUPORTE FIXAÇÃO SOPORTE DE FIJACIÓN FIXING SUPPORT	02
H		PROTEÇÃO SUP CANTONEIRA PROTECCIÓN ANGLE BRACKET	02
I		BUCHA PLÁSTICA CASQUILLO BUSHING	02
CR		CORREDIÇA 350 CORREDERA SLIDE	01
X		FIXADOR COSTA FIJADOR DE ESPALDA BACK FIXER	06
E		PARAFUSO CC 3,5X16 TORNILLO CC 3,5X16 SCREW CC 3,5X16	36
S		SUPORTE PRATELEIRA SOPORTE DE ESTANTE SHELF SUPPORT	02

### Lista de ferragens Lista de materiales Hardware list

### Lista de peças / Parts lists / Lista de piezas

REF	DESC	M1	M2	M3	Q
JA9301-01	LATERAL DIREITA/LADO DERECHO/RIGHT SIDE	2030	497	15	1
JA9301-02	LATERAL ESQUERDA/LADO IZQUIERDO/LEFT SIDE	2030	497	15	1
JA9301-04	PRATELEIRA/ESTANTE/SHELF	668	400	15	2
JA9301-10	TAMPO/TAPA/TOP	668	497	15	1
JA9301-11	PORTA/PUERTA/DOOR	510	329	15	1
JA9301-12	PORTA/PUERTA/DOOR	662	385	15	1
JA9301-13	PORTA/PUERTA/DOOR	510	329	15	1
JA9301-15	LATERAL GAVETA/LADO DEL CAJÓN/DRAWER SIDE	380	82	15	2
JA9301-18	COSTA GAVETA/COSTA CAJON/DRAWER COAST	613	82	15	1
JA9301-20	FRENTE GAVETA/FRENTE DE CAJÓN/DRAWER FRONT	147	662	15	1
JA9301-23	BASE/BASE/BASE	668	400	15	2
JA9301-24	PRATELEIRA/ESTANTE/SHELF	668	400	15	2
JA9301-33	BASE/BASE/BASE	668	382	15	2
JA9301-47	APOIO GAVETA/SOPORTE CAJÓN/DRAWER SUPPORT	380	70	15	1
JA9301-61	COSTA/FONDO/BACK	667	258	3	2
JA9301-62	COSTA/FONDO/BACK	667	184	3	1
JA9301-63	COSTA/FONDO/BACK	667	410	3	1
JA9301-64	COSTA/FONDO/BACK	694	170	3	1
JA9301-65	FUNDO GAVETA/FONDO DE CAJÓN/DRAWER FUND	385	642	3	1

J		TAMBOR MINIFIX TAMBOR MINIFIX MINIFIX DRUM	02
K		PARAFUSO MINIFIX TORNILLO MINIFIX MINIFIX SCREW	02



Limpar o número da peça com pano levemente umedecido com álcool

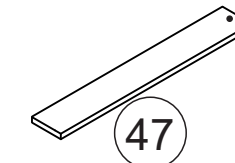
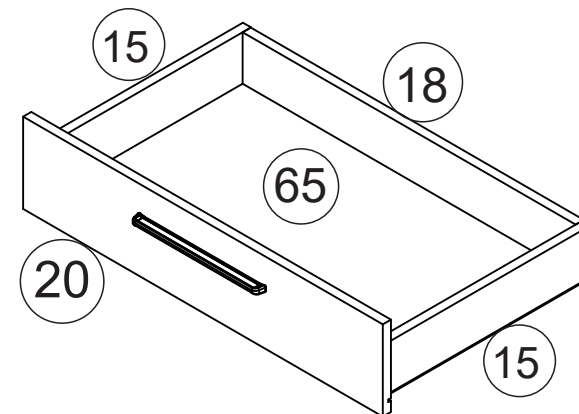
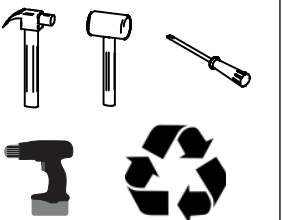


Clean the part number with a cloth slightly dampened with alcohol



Limpiar el número de la pieza con un paño ligeramente humedecido con alcohol.

### FERRAMENTAS NECESSÁRIAS:



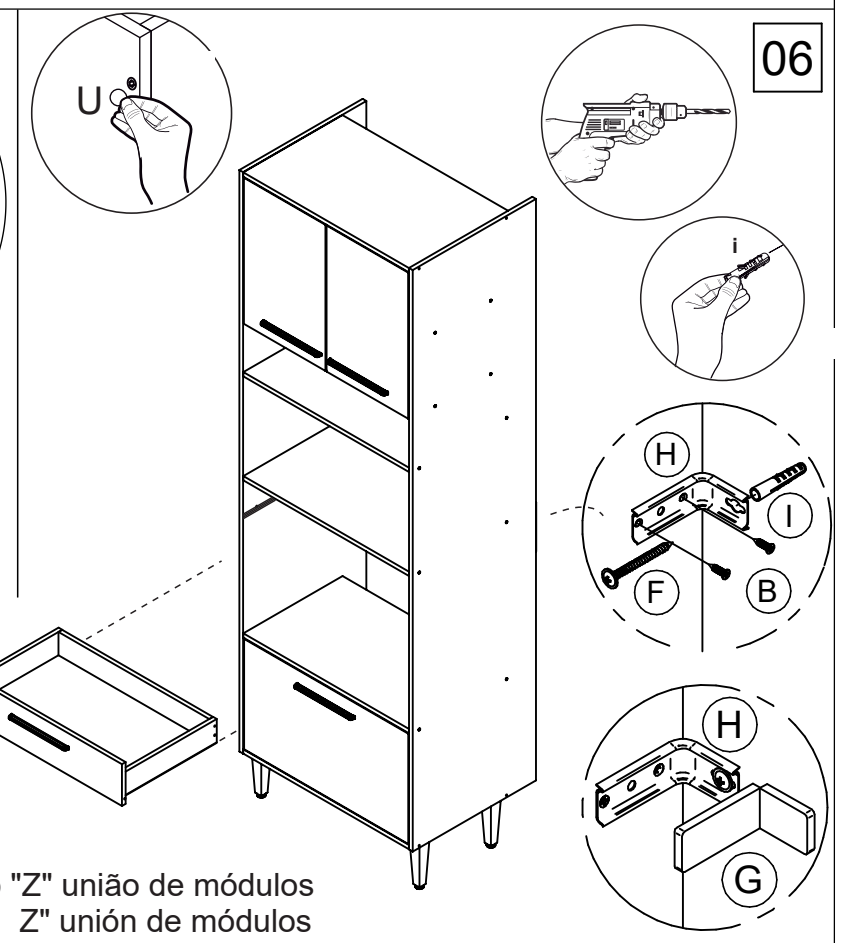
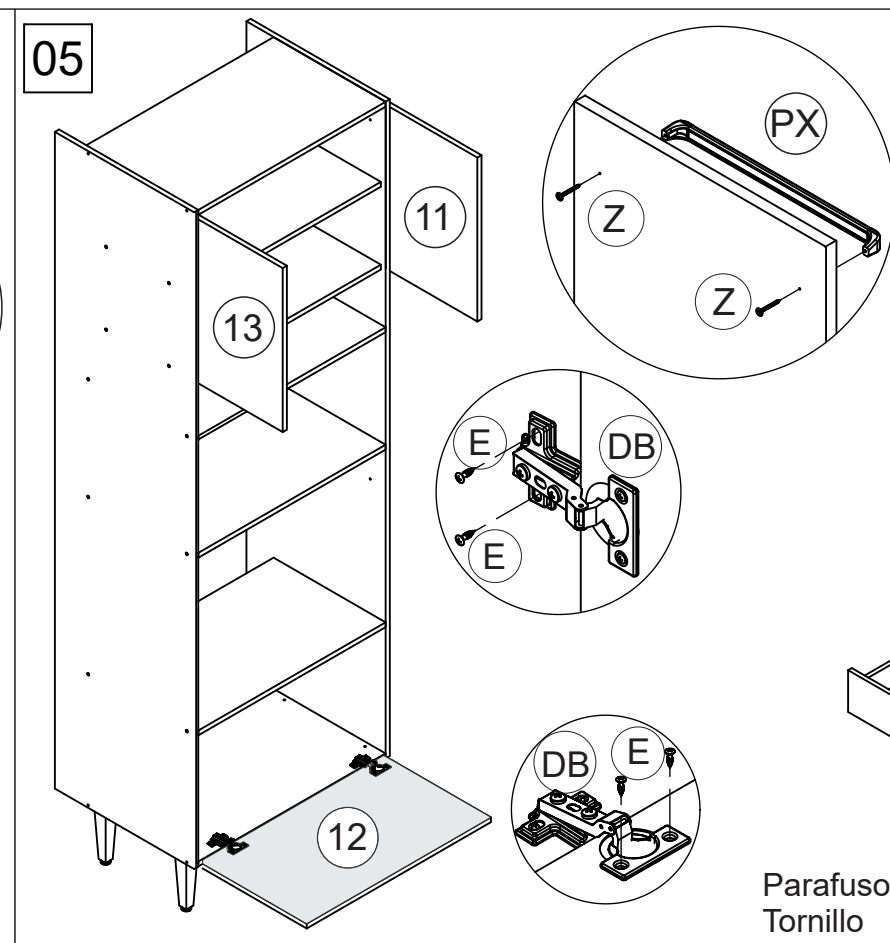
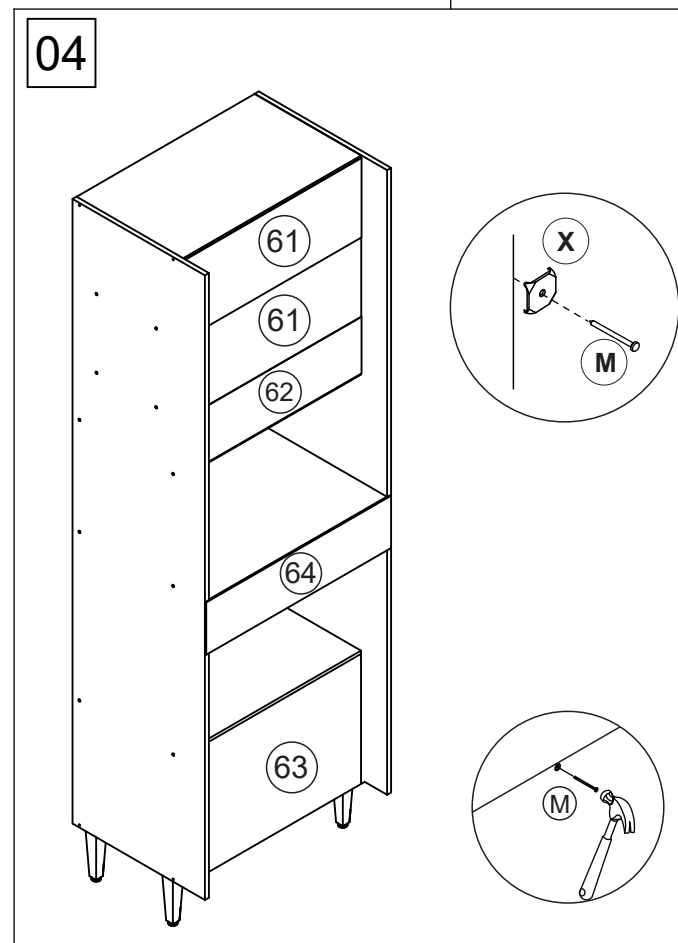
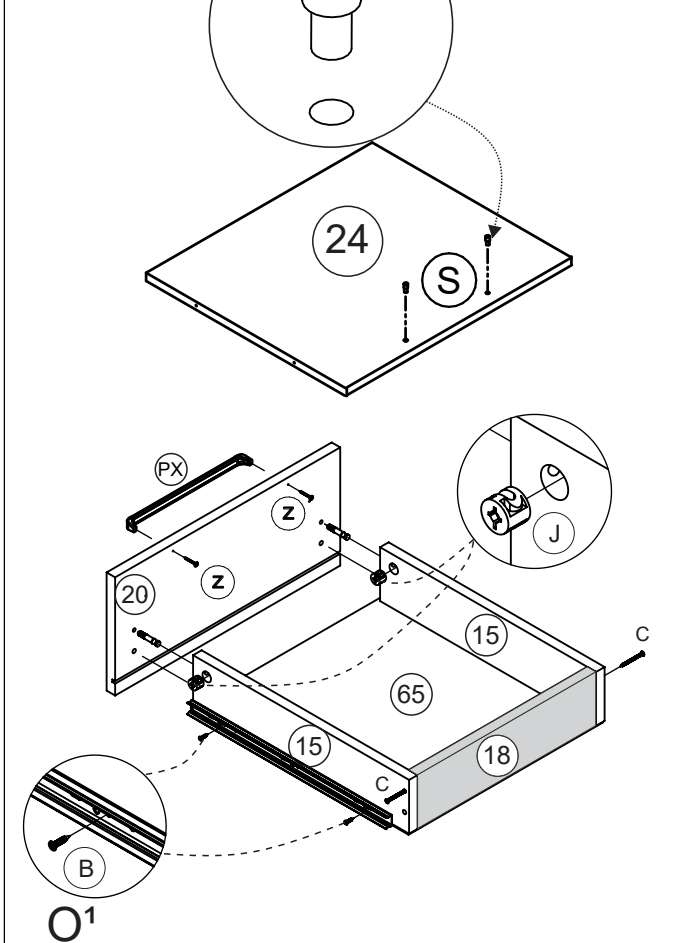
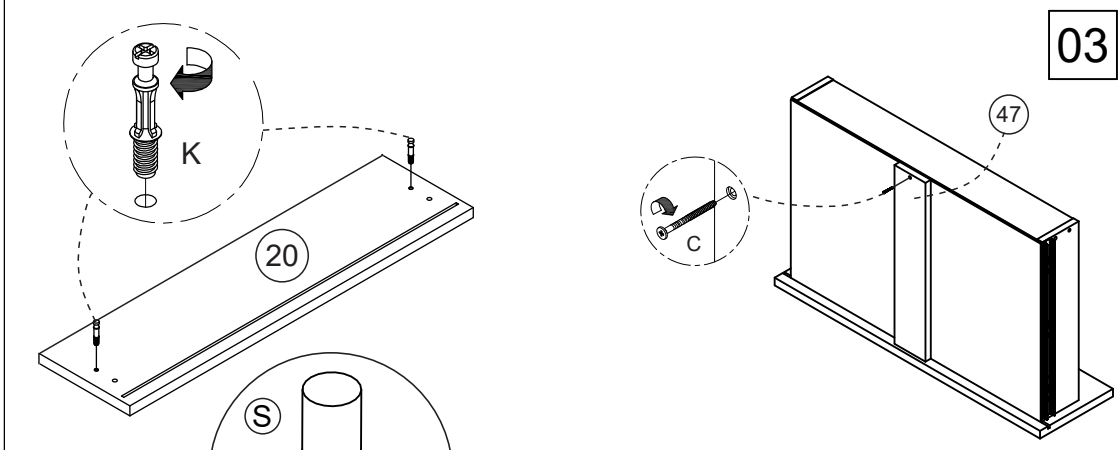
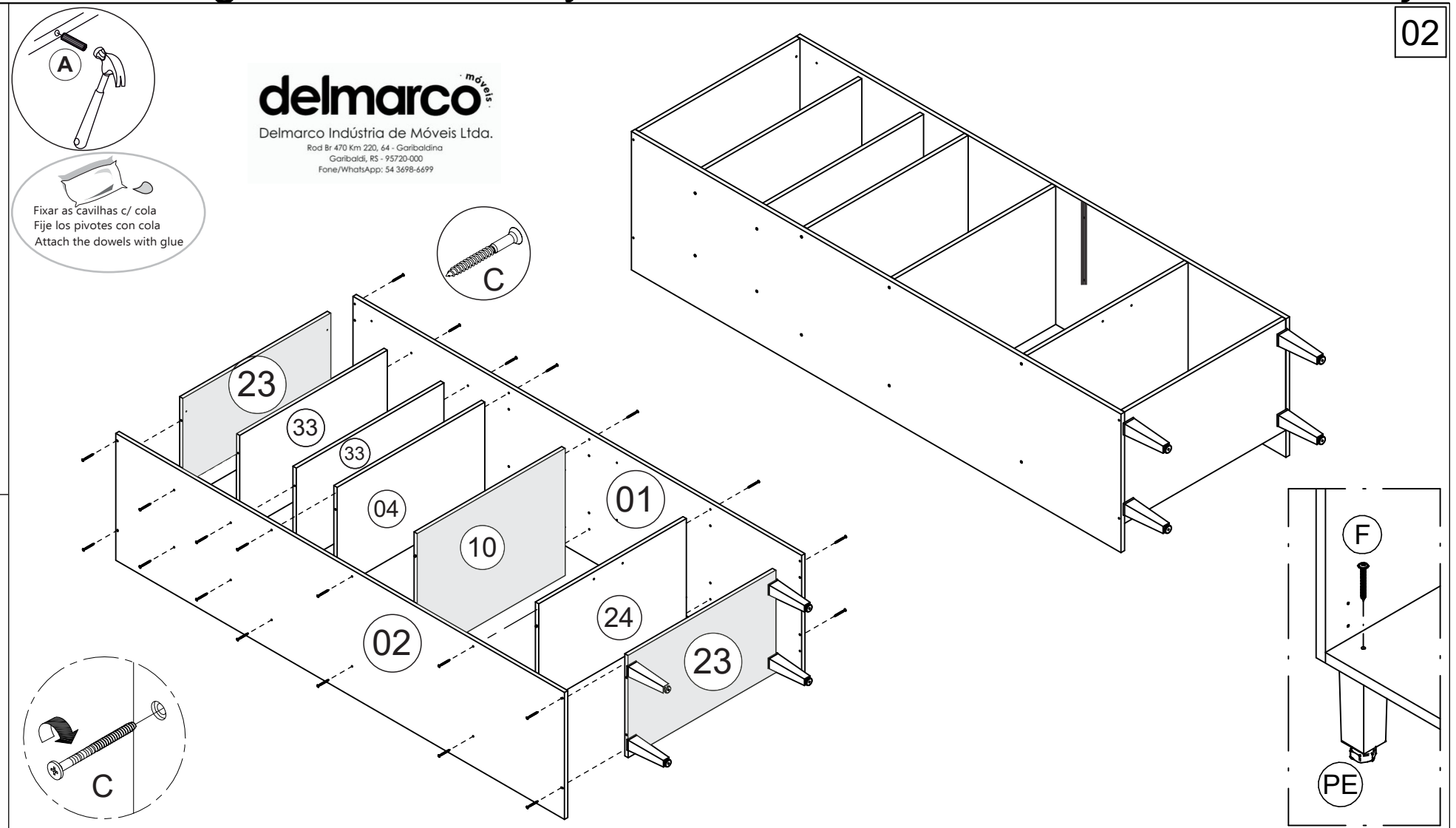
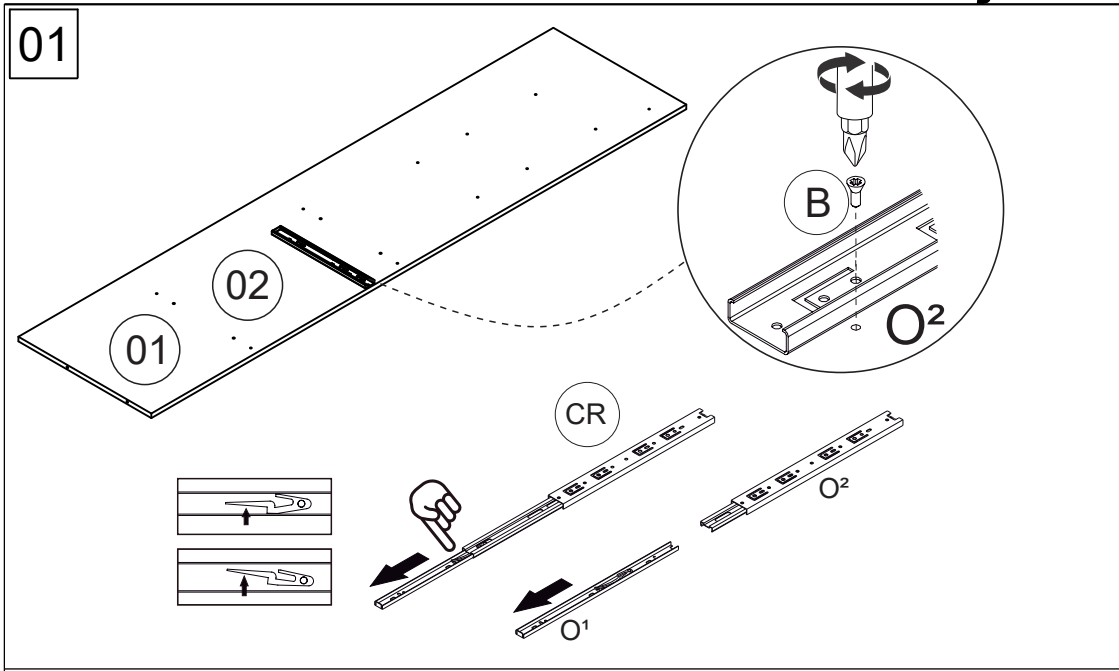
**"IMPORTANTE LER COM ATENÇÃO E GUARDAR PARA EVENTUAIS CONSULTAS".**

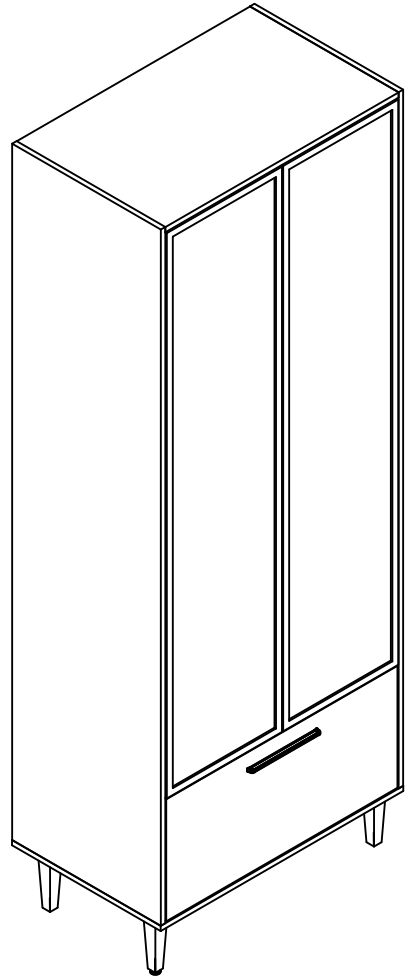
**"IMPORTANTE LEER CON ATENCIÓN Y GUARDAR PARA EVENTUALES CONSULTAS".**

**"IMPORTANT TO READ CAREFULLY AND SAVE FOR ANY QUERIES".**

# JA 9301

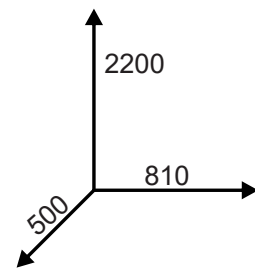
## Instruções de Montagem / Assembly Instructions / Instrucciones de Montaje





### Lista de peças / Parts lists / Lista de piezas

REF	DESC	COMP	LARG	ESP	QTD.
JA9321-01	LATERAL DIREITA/LADO DERECHO/RIGHT SIDE	2015	497	15	1
JA9321-02	LATERAL ESQUERDA/LADO IZQUIERDO/LEFT SIDE	2015	497	15	1
JA9321-03	BASE/BASE/BASE	811	497	15	1
JA9321-04	PRATELEIRA/ESTANTE/SHELF	780	479	15	5
JA9321-07	APOIO GAVETA/SOPORTE DE CAJÓN/DRAWER SUPPORT	380	60	15	1
JA9321-08	CHAPEU/SOMBRERO/HAT	780	497	15	1
JA9321-15	LATERAL GAVETA/LADO DEL CAJÓN/DRAWER SIDE	380	195	15	1
JA9321-16	LATERAL GAVETA/LADO DEL CAJÓN/DRAWER SIDE	380	195	15	1
JA9321-18	COSTA GAVETA/COSTA CAJON/DRAWER COAST	724	195	15	1
JA9321-20	FRENTE GAVETA/FRENTE DE CAJÓN/DRAWER FRONT	353	773	15	1
JA9321-60	FUNDO GAVETA/FONDO DE CAJÓN/DRAWER FUND	750	383	3	1
JA9321-61	COSTA/FONDO/BACK	800	330	3	5
JA9321-62	COSTA/FONDO/BACK	800	366	3	1
JA9321	PORTA VIDRO/PUERTA/DOOR	1636	385	20	2



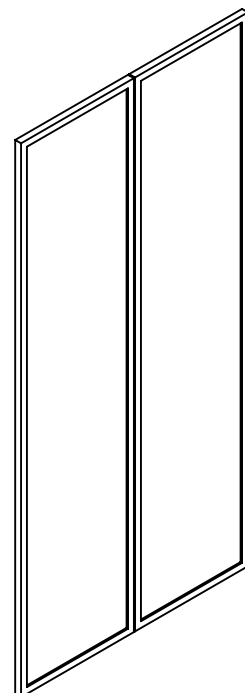
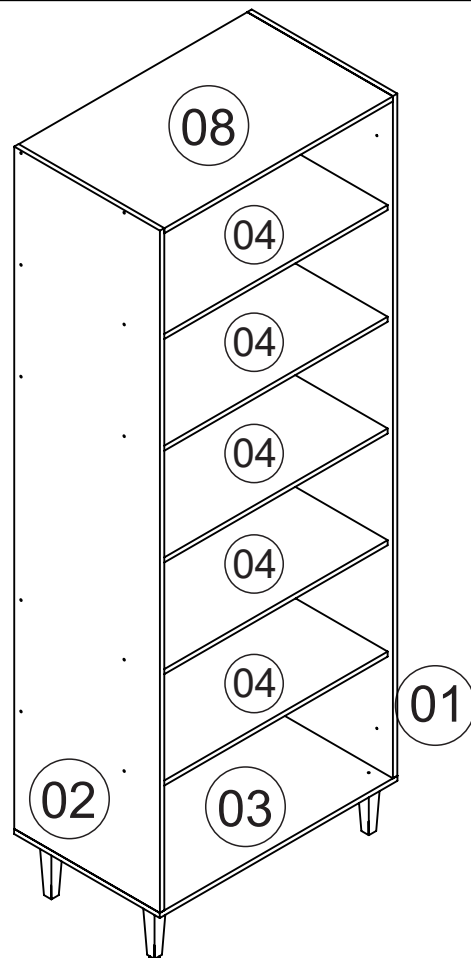
**delmarco** móveis  
 Delmarco Indústria de Móveis Ltda.  
 Rod Br 470 Km 220, 64 - Garibaldi  
 Garibaldi, RS - 95720-000  
 Fone/WhatsApp: 54 3698-6699

### FERRAMENTAS NECESSÁRIAS: HERRAMIENTAS NECESARIAS: NECESSARY TOOLS:

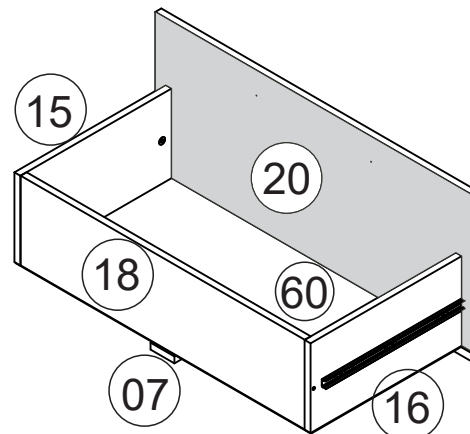


### "IMPORTANTE LER COM ATENÇÃO E GUARDAR PARA EVENTUAIS CONSULTAS".

"IMPORTANTE LEER CON ATENCIÓN Y GUARDAR PARA  
 EVENTUALES CONSULTAS".  
 "IMPORTANT TO READ CAREFULLY AND SAVE FOR ANY  
 QUERIES".



Porta Vidro  
 Puerta de cristal  
 Glass Door



Limpar o número da peça com pano levemente umedecido com álcool



Clean the part number with a cloth slightly dampened with alcohol



Limpiar el número de la pieza con un paño ligeramente humedecido con alcohol.

### Lista de ferragens Lista de materiales Hardware list

A		CAVILHA Ø6X30 CLAVIJA Ø6X30 WOOD DOWEL Ø6X30	24
B		PARAFUSO CC 3,5X14 TORNILLO CC 3,5X14 SCREW CC 3,5X14	48
C		PARAFUSO CC 3,5X40 TORNILLO CC 3,5X40 SCREW CC 3,5X40	27
DB		DOBRADIÇA BISAGRA HINGE	06
F		PARAFUSO CF 4,5X50 TORNILLO CF 4,5X50 SCREW CF 4,5X50	06
Z		PARAFUSO CF 3,5X25 TORNILLO CF 3,5X25 SCREW CF 3,5X25	02
U		ADESIVO TAPA FURO ADHESIVO STICKER	20
M		PREGO 10X10 CLAVO 10X10 NAIL	70
V		COLA PEGAMENTO GLUE	01
PX		PUXADOR TIRADOR HANDLE	01
PE		PÉ PIE FOOT	04
CR		CORREDIÇA CORREDERA SLIDE	01
R		FIXADOR COSTAS BACK SUPPORT FIJADOR PRARA FONDO	10

G		PROTEÇÃO SUP CANTONEIRA PROTECCIÓN ANGLE BRACKET	02
H		SUPOORTE FIXAÇÃO SOPORTE DE FIJACIÓN FIXING SUPPORT	02
I		BUCHA PLÁSTICA CASQUILLO BUSHING	02

J		TAMBOR MINIFIX TAMBOR MINIFIX MINIFIX DRUM	02
K		PARAFUSO MINIFIX TORNILLO MINIFIJO MINIFIX SCREW	02

Y		PULSADOR LEGUMBRES PULSE	02
Y1		PULSADOR LEGUMBRES PULSE	02
Y2		BATENTE SOLAPA FLAP	02

