

MONTE O MÓVEL COMO NÓS O PRODUZIMOS: COM CARINHO.

ASSEMBLE THE FURNITURE AS WE PRODUCE IT: WITH LOVE.

MONTE EL MUEBLE COMO NOSOTROS LO PRODUCIMOS: CON CARIÑO.

Dicas de Conservação / Maintenance Tips / Dicas para Conservación

*Para limpar ou tirar manchas, utilize uma flanela umedecida em solução de água e álcool, na mesma proporção.

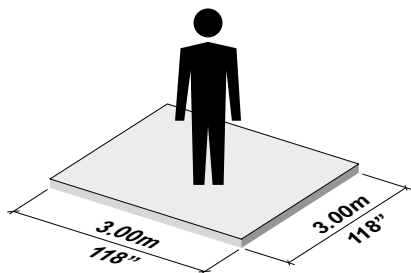
*Evite exposição ao sol.

*To clean or remove stains, use a piece of flannel dampened with a water and alcohol solution, in the same proportion.

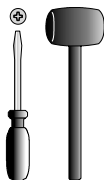
*Avoid direct sunlight.

*Para limpiar o sacar manchas, utilice una flanela humedecida en solución de agua y alcohol, en la misma proporción.

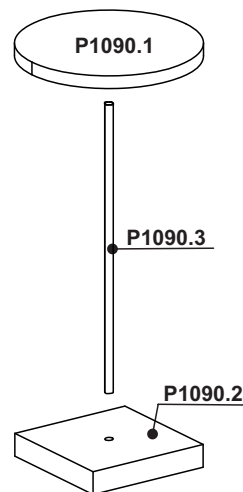
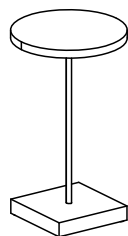
*Evite la exposición directa al sol.



30 min.

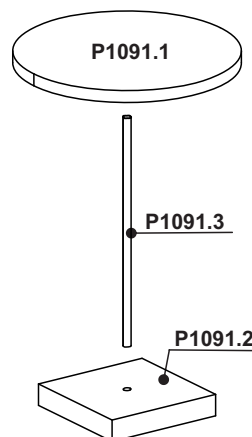
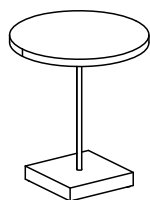


REF.: 27860






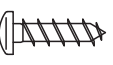

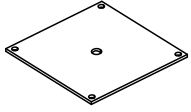
	Denominação / Description / Denominación	Qtde Qty Ctd	Dimensão Dimension Dimensión
P1090	P1090.1 Tampo/Top/Tapa	01	350x350x25
	P1090.2 Base/Base/Base	01	250x250x40
	P1090.3 Haste metálica/Metal rod/Barra de metal	01	570x16x16

REF.: 27861



	Denominação / Description / Denominación	Qtde Qty Ctd	Dimensão Dimension Dimensión
P1091	P1091.1 Tampo/Top/Tapa	01	450x450x25
	P1091.2 Base/Base/Base	01	250x250x40
	P1091.3 Haste metálica/Metal rod/Barra de metal	01	480x16x16

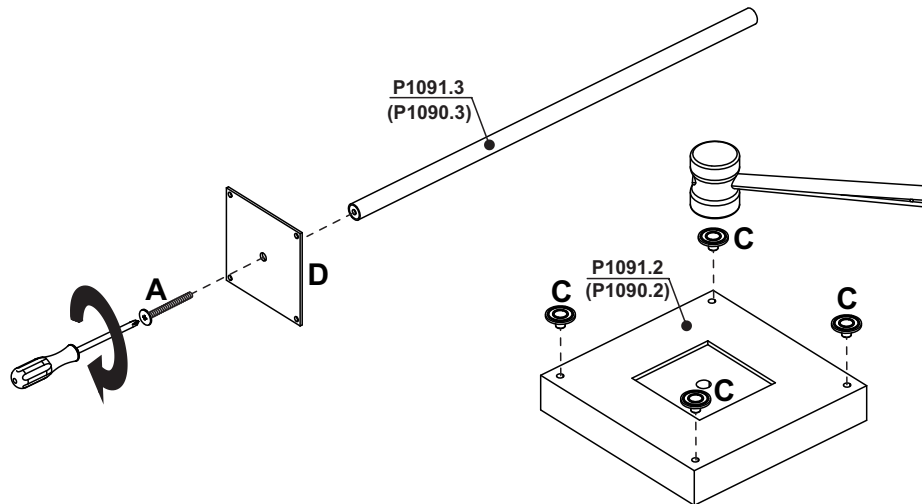
FERRAGENS / HARDWARE LIST / LISTA DE MATERIALES

A			1/4x1"	02
B			3,5x14mm	08
C				04
D				02

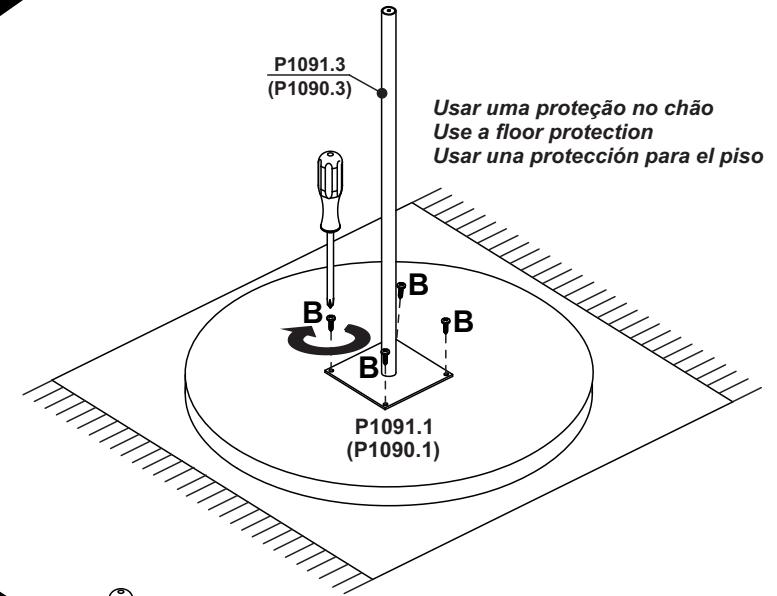


**PREPARE TODAS AS PEÇAS ANTES DE INICIAR A MONTAGEM.
PREPARE ALL THE PIECES BEFORE BEGINNING THE ASSEMBLY.
PREPARAR TODAS LAS PIEZAS ANTES DE INICIAR EL MONTAJE.**

**ETAPA DE PREPARAÇÃO DAS PEÇAS.
STAGE OF PREPARATION OF THE PIECES.
FASE DE PREPARACIÓN DE LAS PIEZAS.**



1 Passo
Step
Paso



2 Passo
Step
Paso

