

**MONTE O MÓVEL COMO NÓS O PRODUZIMOS:
COM CARINHO
ASSEMBLE THE FURNITURE AS WE PRODUCE
IT: WITH LOVE
MONTE EL MUEBLE COMO NOSOTROS LO
PRODUCIMOS: CON CARIÑO**

Dicas de Conservação:

*Para limpar ou tirar manchas, utilize uma flanela umedecida em solução de água e álcool, na mesma proporção.

*Evite exposição ao sol.

Maintenance Tips:

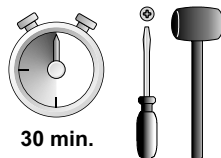
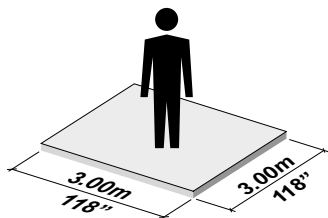
*To clean or remove stains, use a piece of flannel dampened with a water and alcohol solution, in the same proportion.

*Avoid direct sunlight.

Dicas para Conservación:

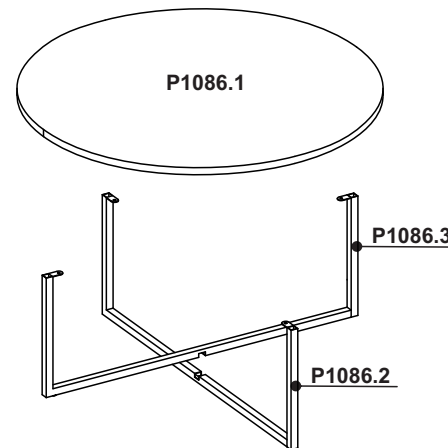
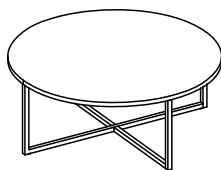
*Para limpiar o sacar manchas, utilice una flanela humedecida en solución de agua y alcohol, en la misma proporción.

*Evite la exposición directa al sol.



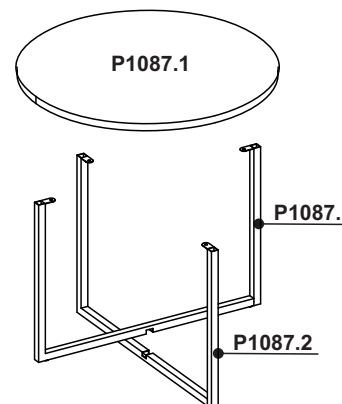
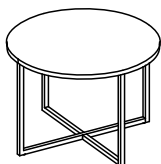
30 min.

REF.: 27856



	Denominação / Description / Denominación	Qtde Qty Ctd	Dimensão Dimension Dimensión
P1086	P1086.1 Tampo/Top/Tapa	01	700x700x25
	P1086.2 Base Metálica Sup./Upper Metallic Base/Base Metálica Superior	01	695x253x15
	P1086.3 Base Metálica Inf./Lower Metallic Base/Base Metálica Inferior	01	695x253x15

REF.: 27857

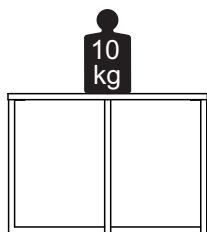
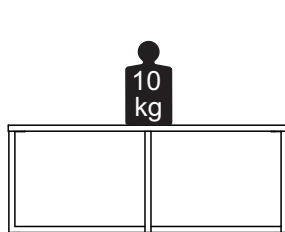


	Denominação / Description / Denominación	Qtde Qty Ctd	Dimensão Dimension Dimensión
P1087	P1087.1 Tampo/Top/Tapa	01	500x500x25
	P1087.2 Base Metálica Sup./Upper Metallic Base/Base Metálica Superior	01	495x333x15
	P1087.3 Base Metálica Inf./Lower Metallic Base/Base Metálica Inferior	01	495x333x15

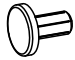

**CARGA MÁXIMA SUPTADA
MAXIMUM WEIGHT SUPPORTED
PESO MAXIMO SOPORTADO**



10Kg

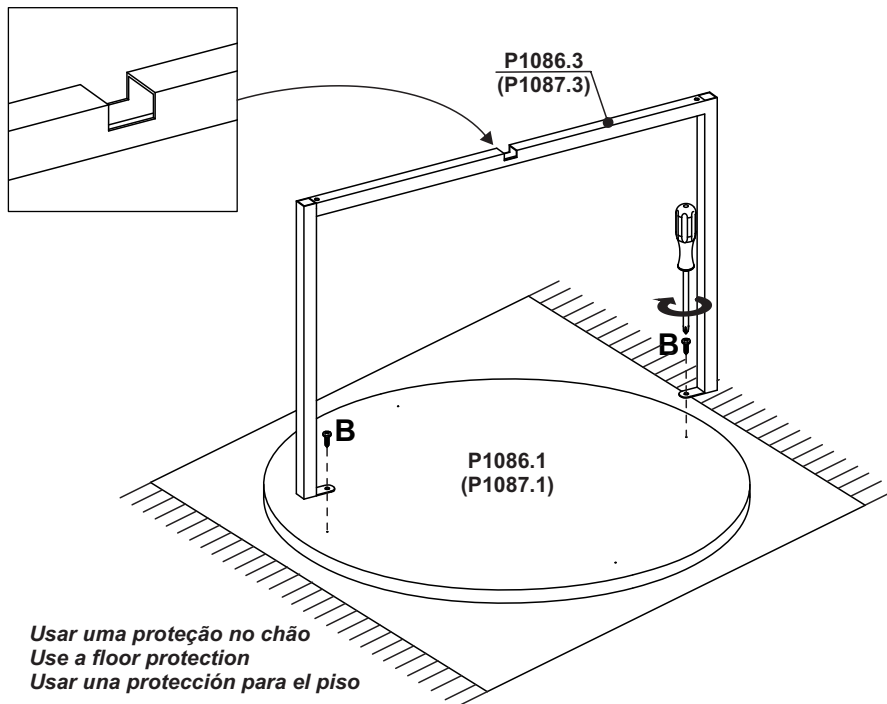


FERRAGENS / HARDWARE LIST / LISTA DE MATERIALES

A		05
B		04

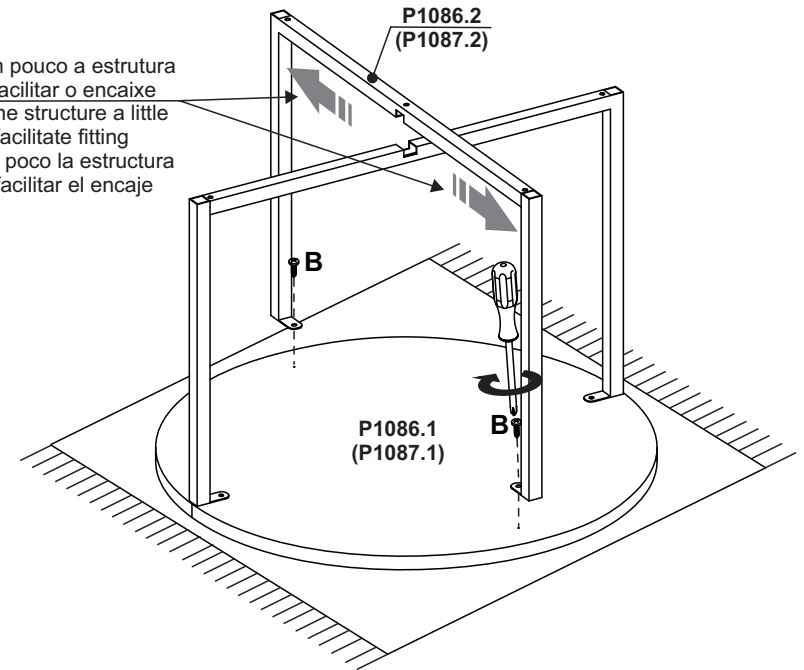
3,5x14mm

1 Passo Step Paso



2 Passo Step Paso

Abra um pouco a estrutura
para facilitar o encaixe
Open the structure a little
to facilitate fitting
Abre un poco la estructura
para facilitar el encaje



3 Passo Step Paso

