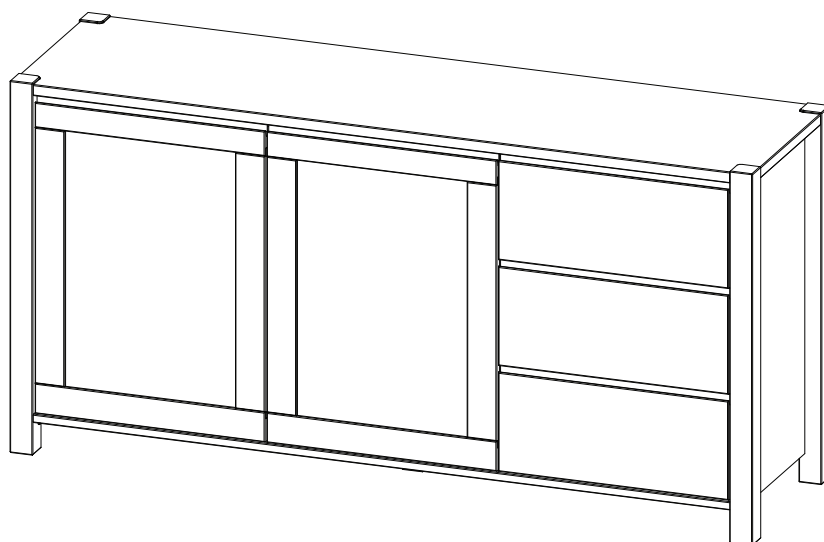




**madeiramadeira**



**BUFFET  
PRIMAVERA**

## Nossa História

Nós da MadeiraMadeira sabemos que não existe lugar como a sua casa. Por isso oferecemos produtos de um jeito novo, descomplicado e totalmente online. Tudo para que o seu lar tenha a sua identidade, a sua cara, o seu jeito, seja o seu lugar.

Há 10 anos transformamos e completamos cantinhos por todo o Brasil, com um único objetivo: **ser o parceiro mais confiável na construção dos seus sonhos!**

Parabéns pela sua nova aquisição! Estamos felizes por você fazer parte do time de clientes MadeiraMadeira. :D



**10 anos**  
de mercado



**+ de 600**  
colaboradores



**+ de 1 milhão**  
de produtos



**+ de 5mil**  
entregas/dia



**+ de 3 milhões**  
de clientes satisfeitos

## Informações Úteis

Para assegurar a garantia, é recomendada a prévia conferência das peças e componentes, bem como a leitura do guia de montagem.

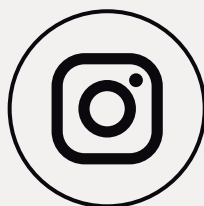
Qualquer dúvida sobre os nossos produtos você pode entrar em contato via nosso canal de atendimento: <https://www.madeira-madeira.com.br/atendimento>

### Limpeza

- Para começar a limpeza, retire o pó com flanela seca, depois use um pano macio, levemente umedecido com água. É possível o uso de detergente neutro, ou sabão neutro com água.
- De tempos em tempos, reaperte os parafusos do produto para garantir sua estabilidade e durabilidade.
- Tenha cuidado com a disposição de aparelhos eletrônicos sobre o móvel, a falta de ventilação e excesso de calor pode prejudicar a durabilidade e acabamento do seu produto.

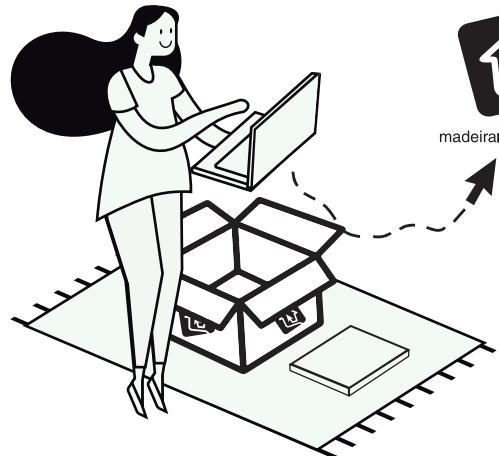
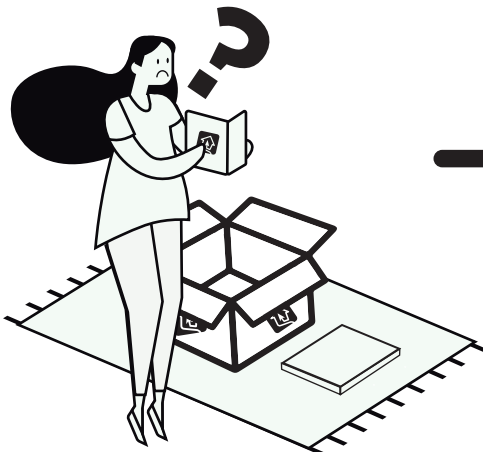
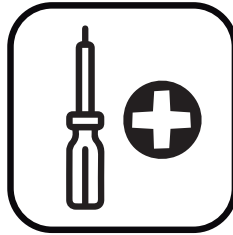
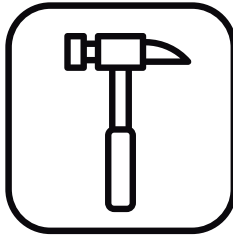
Para mais dicas amigas e inspirações de decoração acesse nosso **Blog**: <https://www.madeiramadeira.com.br/central-de-dicas>

## Siga MadeiraMadeira:



WELL DONE!!!

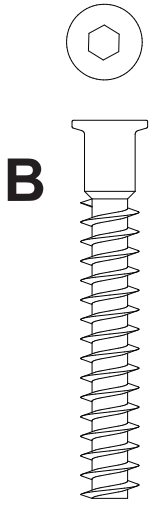
[madeiramadeira.com.br](https://www.madeiramadeira.com.br)





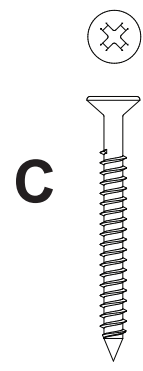
**A**

**x42**



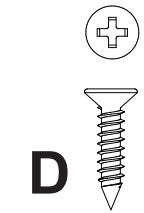
**B**

**x1**



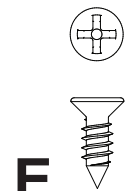
**C**

**x18**



**D**

**x11**



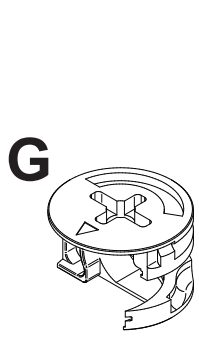
**E**

**x62**



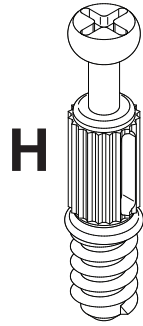
**F**

**x2**



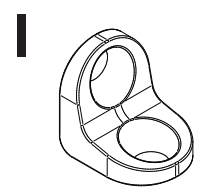
**G**

**x45**



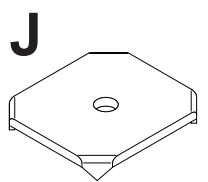
**H**

**x45**



**I**

**x4**



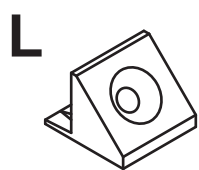
**J**

**x3**



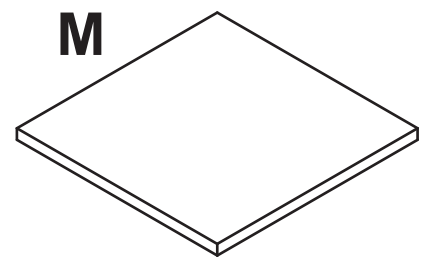
**K**

**x1**



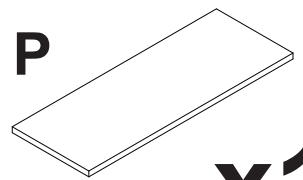
**L**

**x8**



**M**

**x4**



**P**

**x1**



**N**

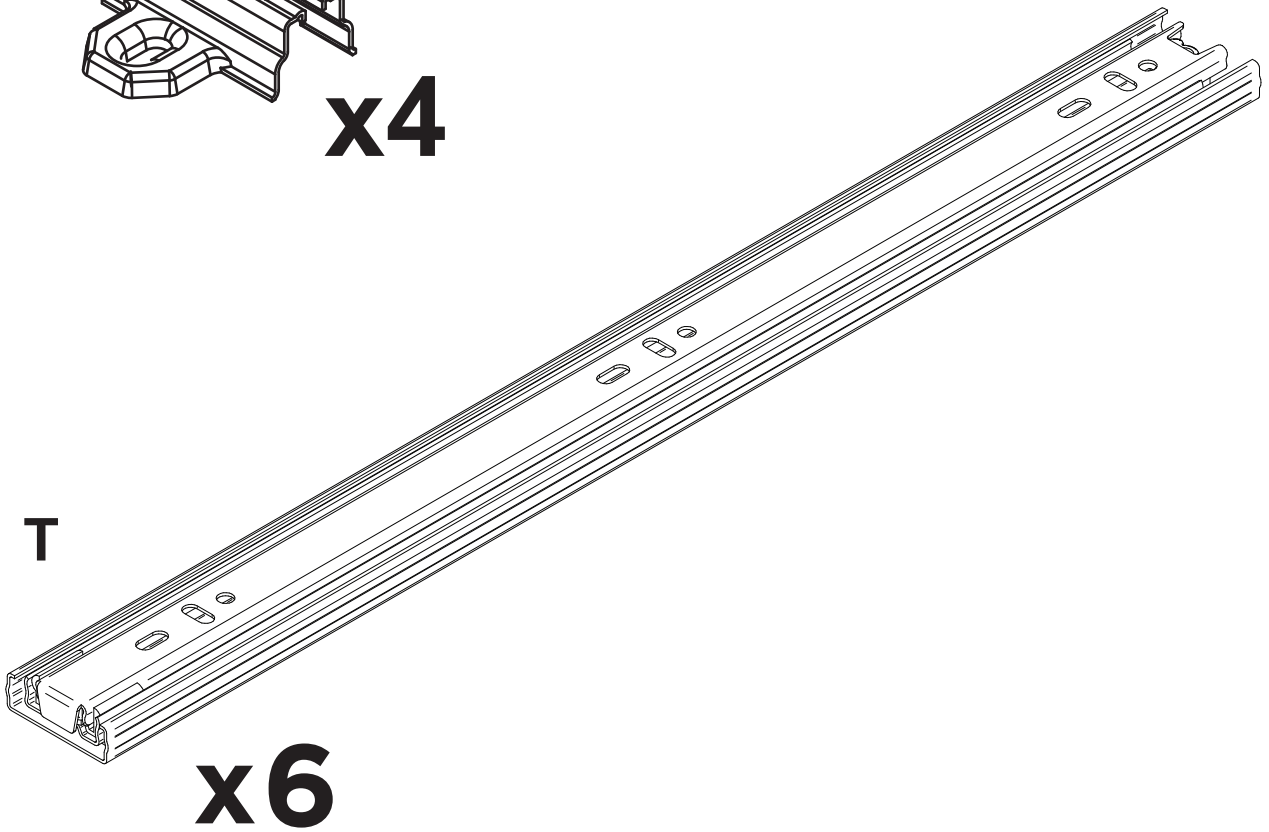
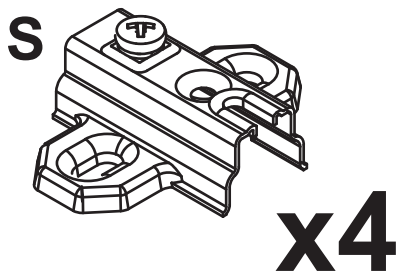
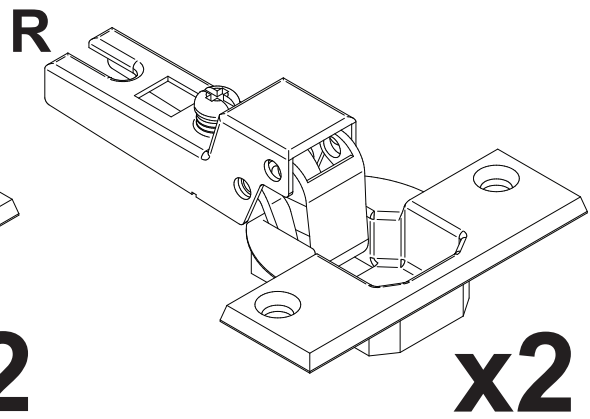
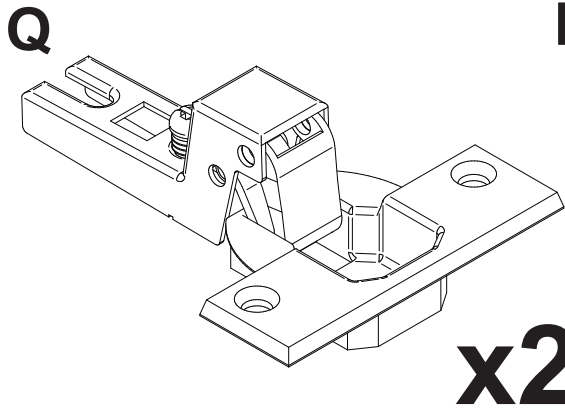
**x3**

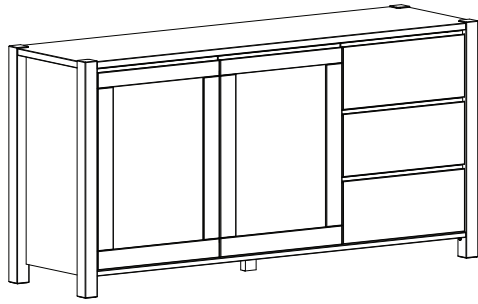


**O**

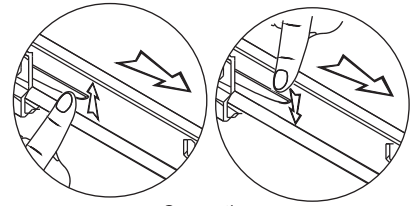
**x1**

**1:1**



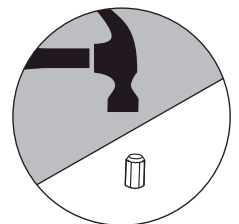
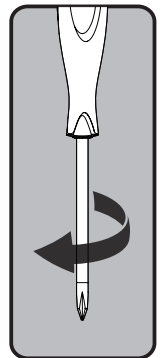
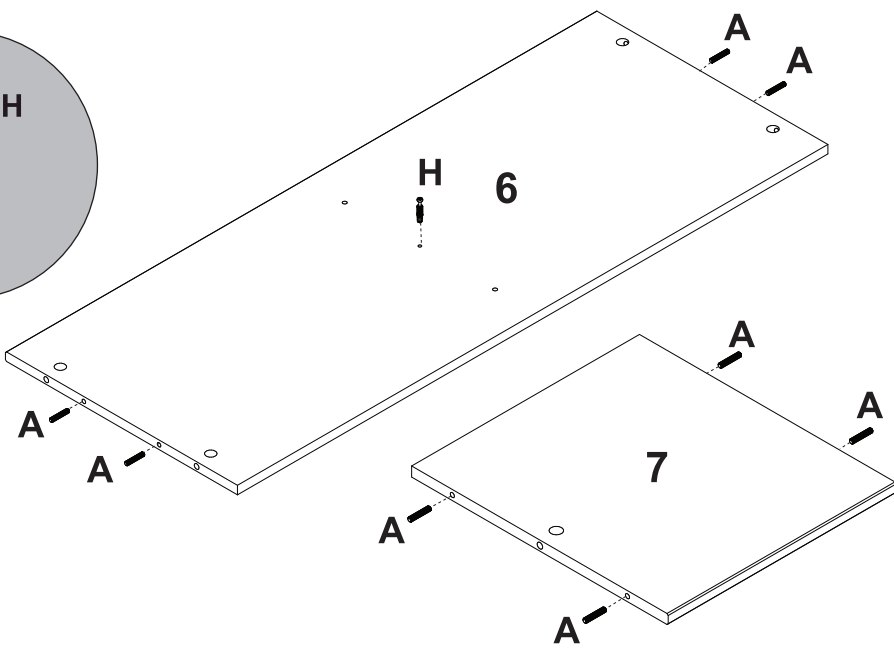
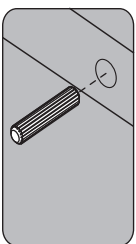
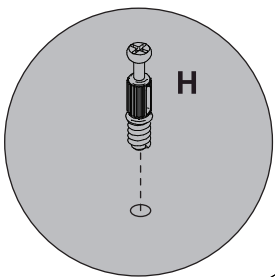
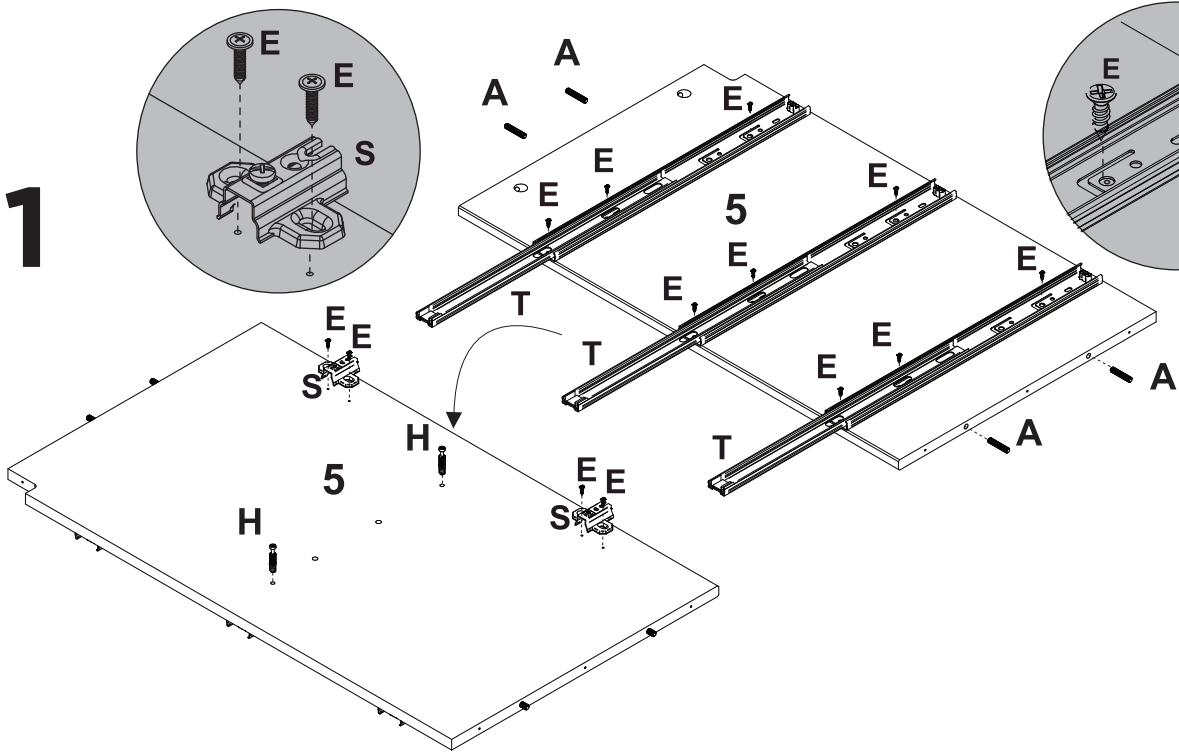


1x

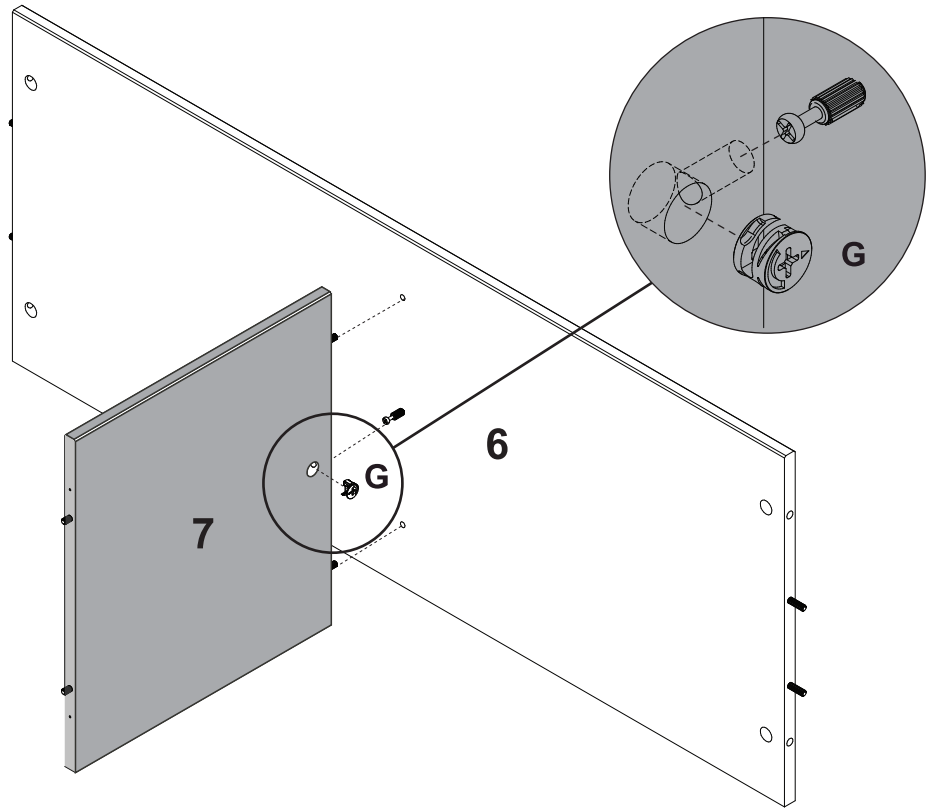
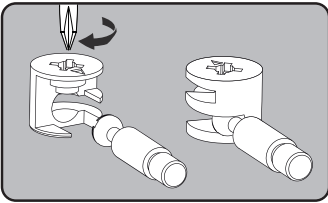
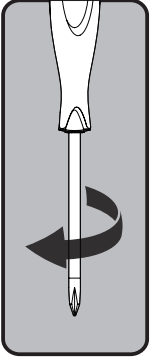


Como tirar as corredeiras

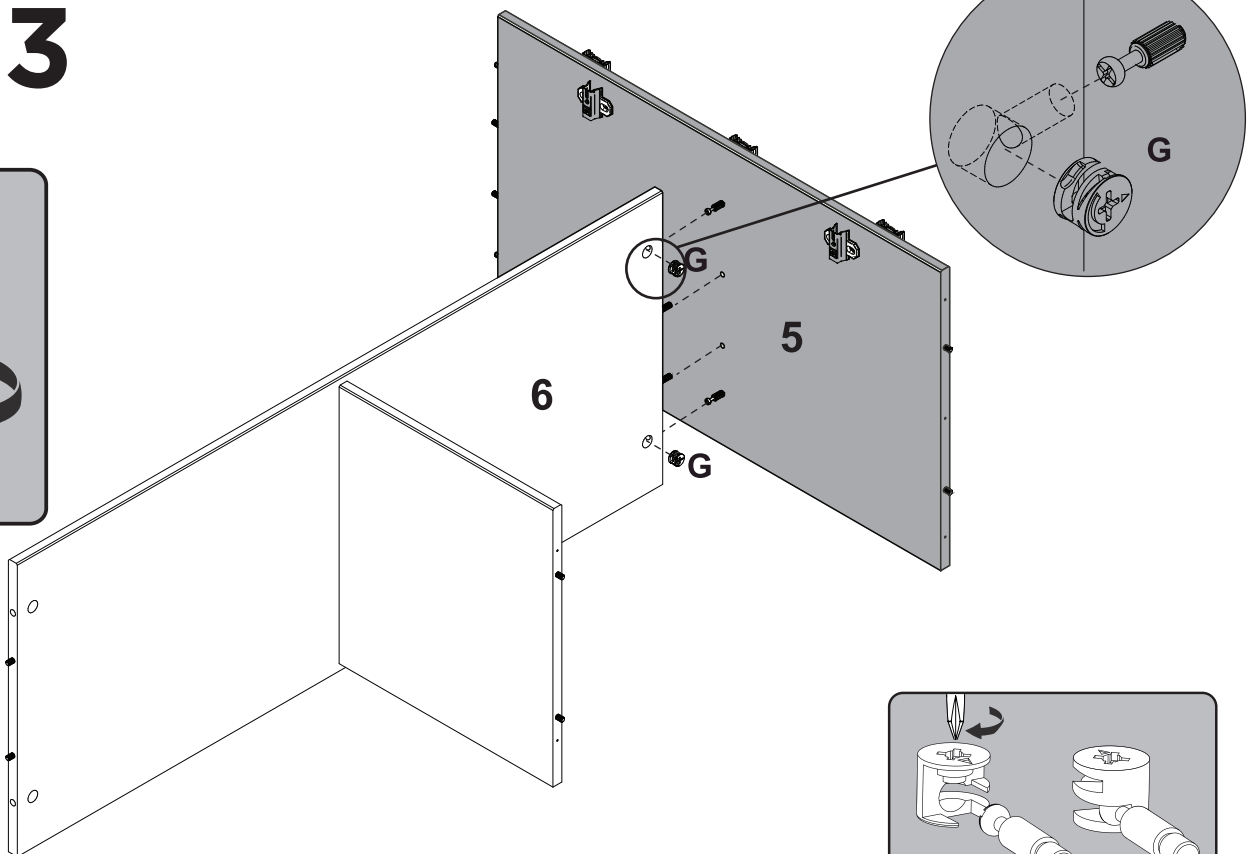
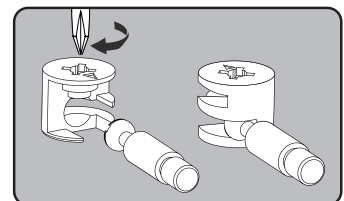
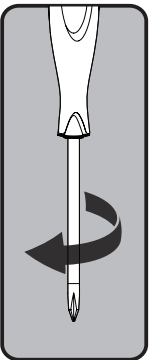
1



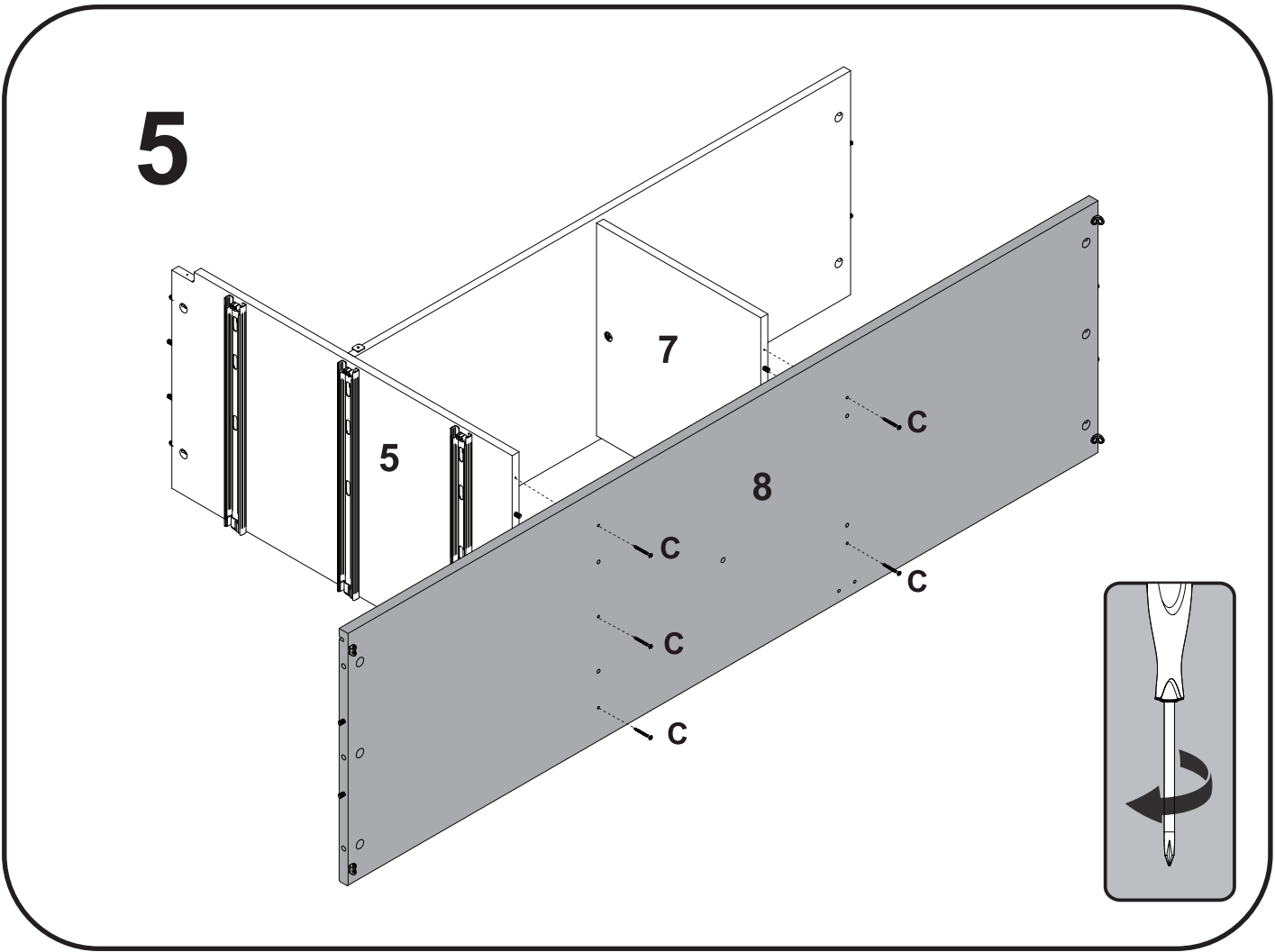
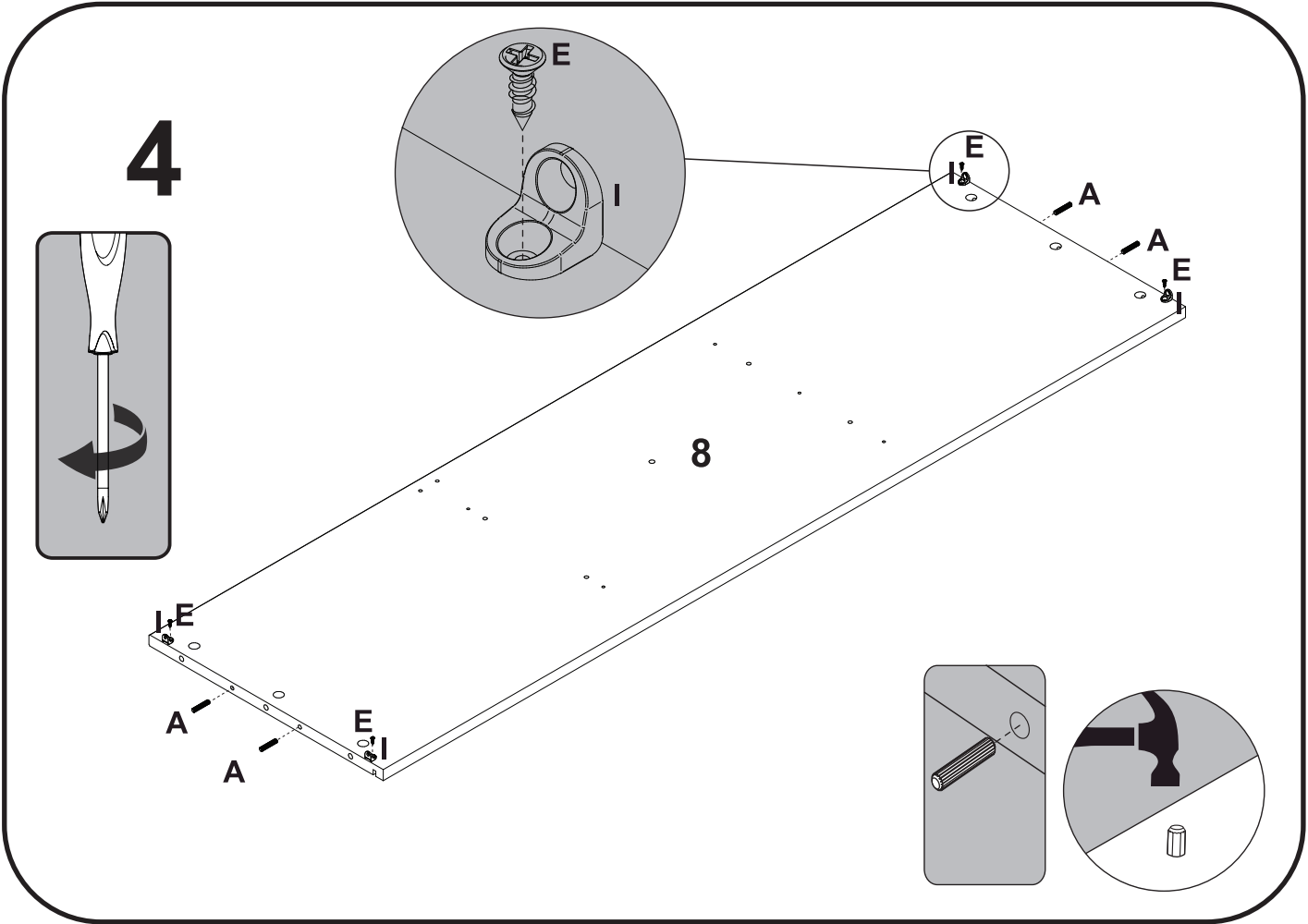
# 2



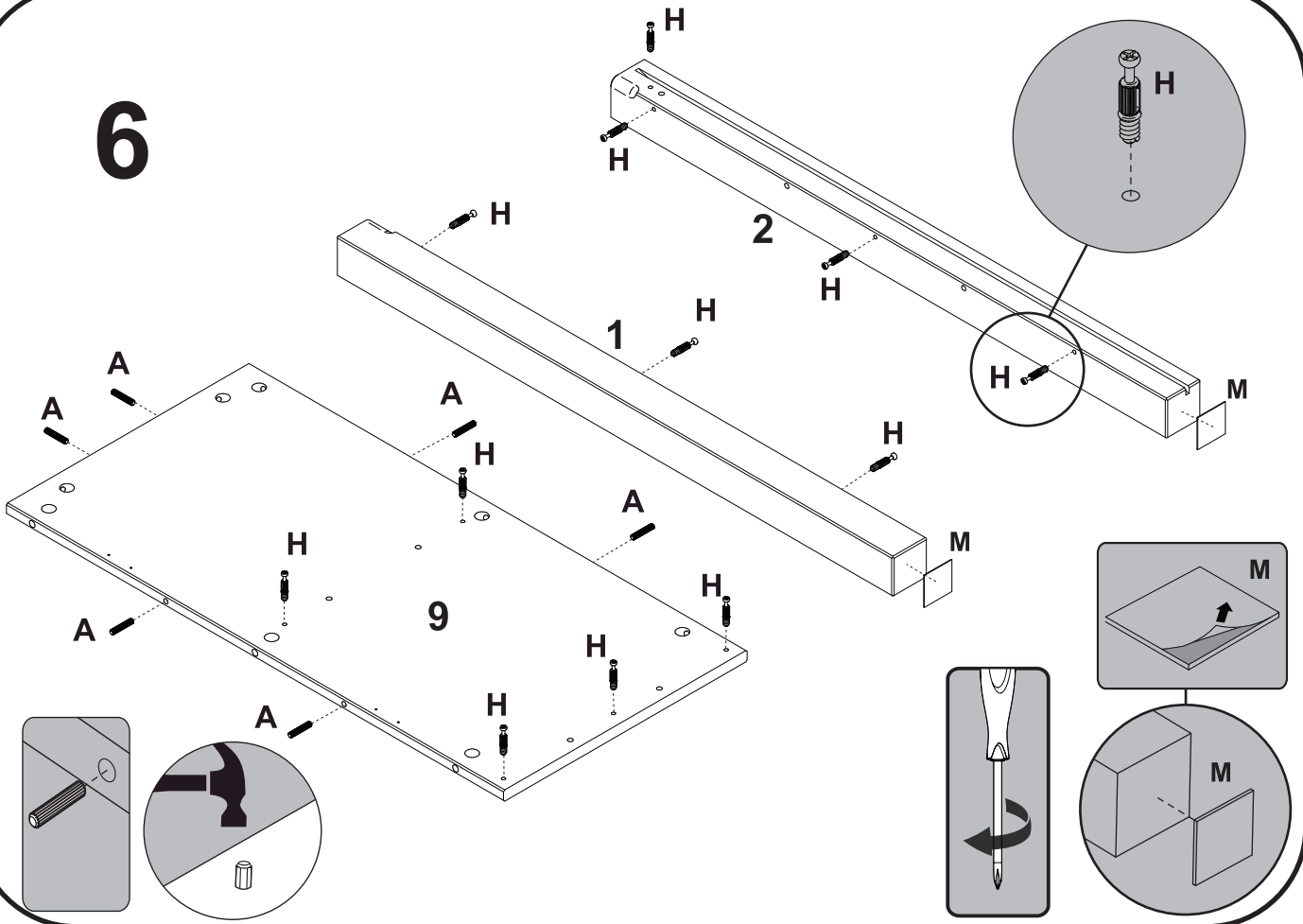
# 3



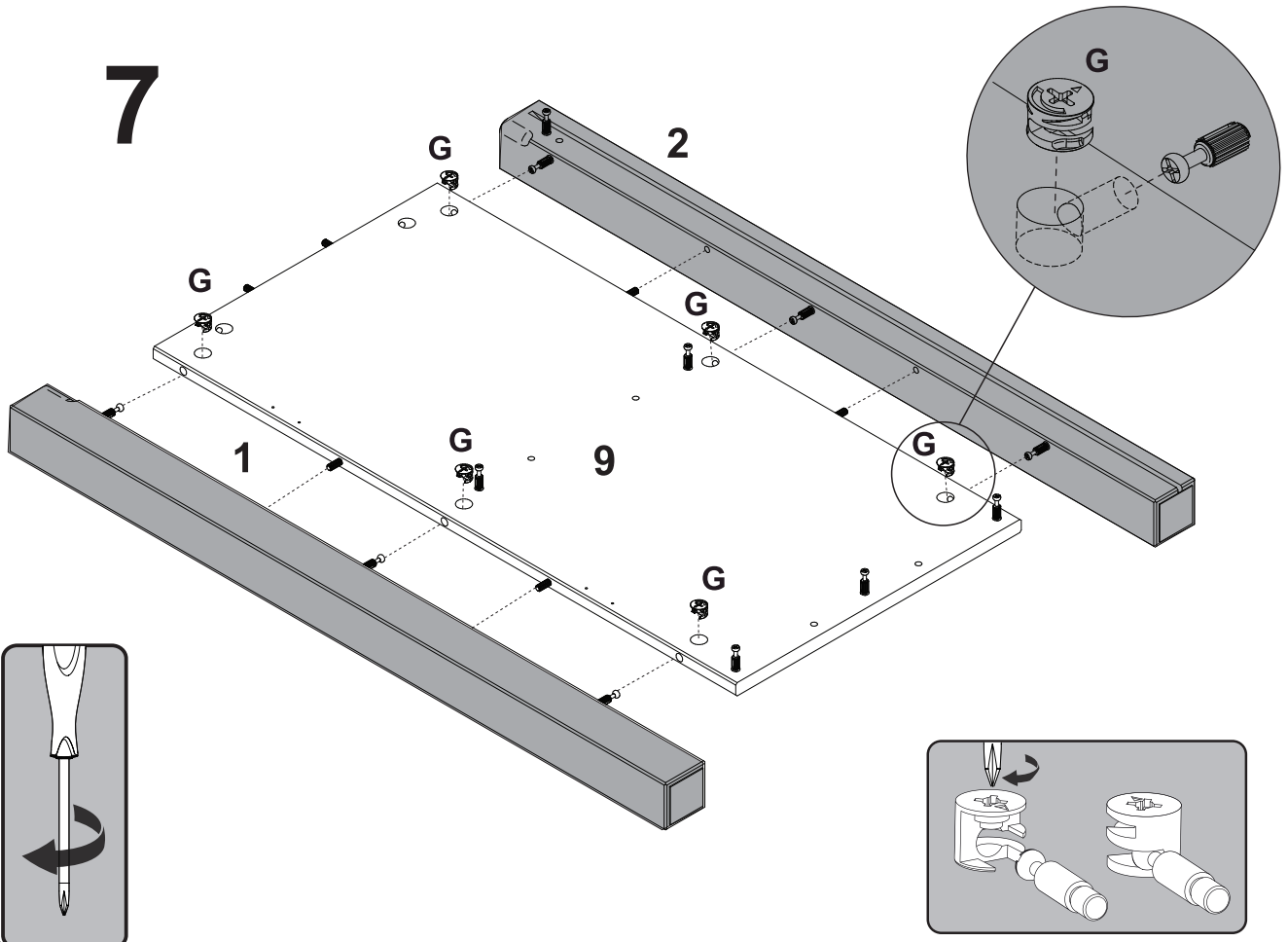


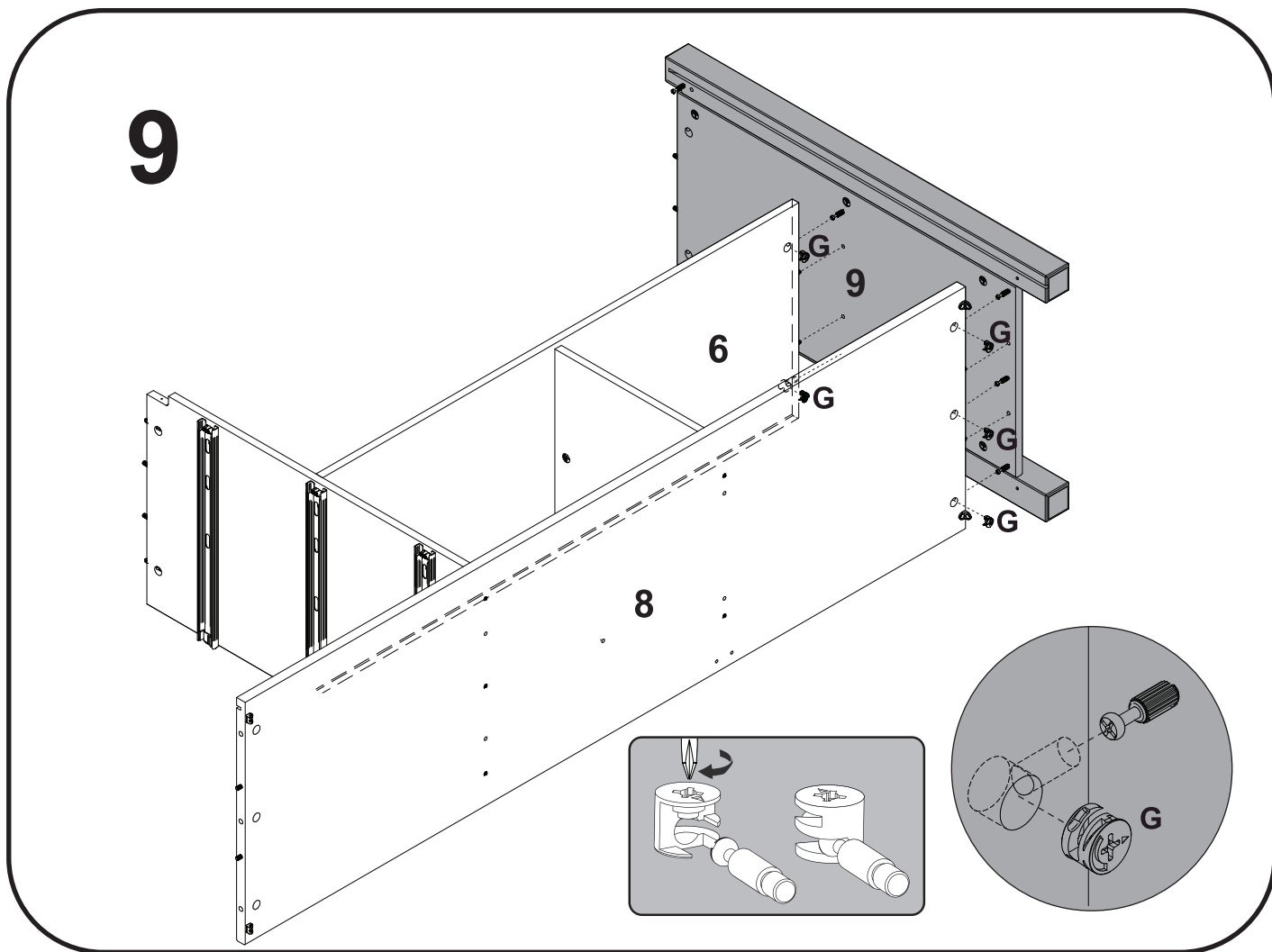
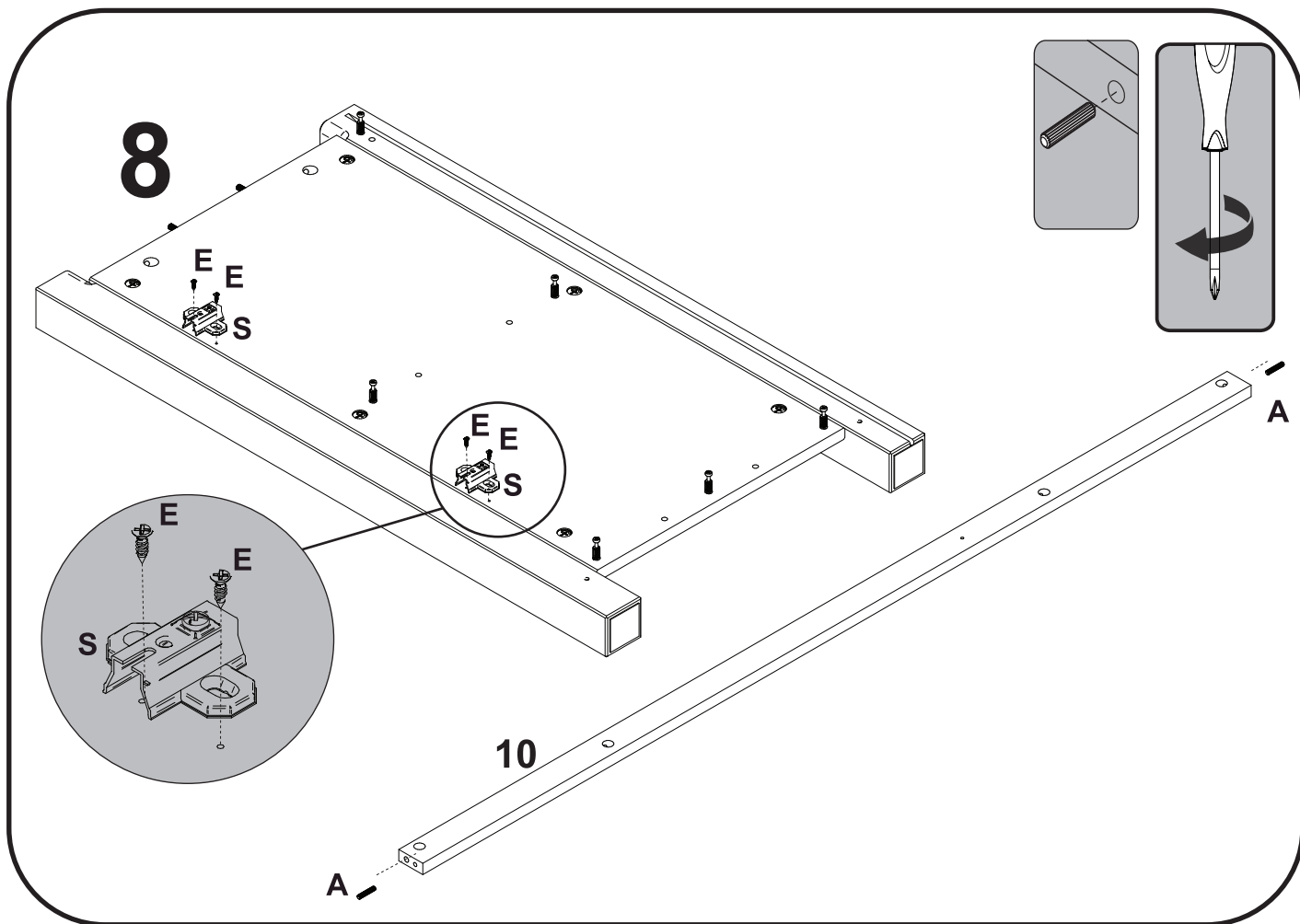


# 6

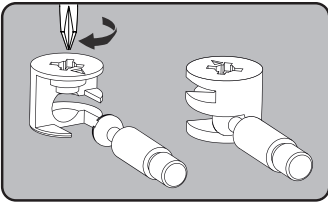
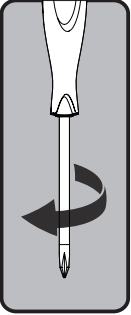
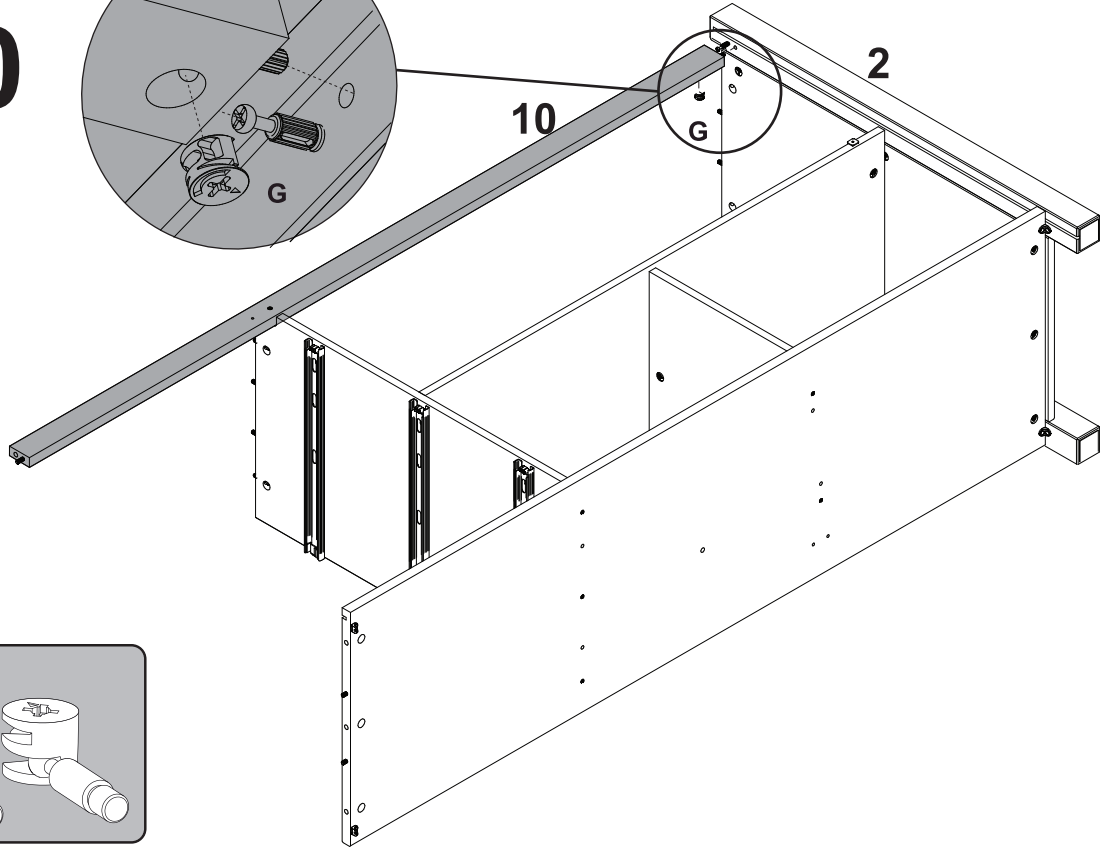
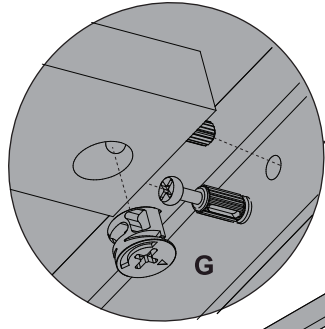


# 7

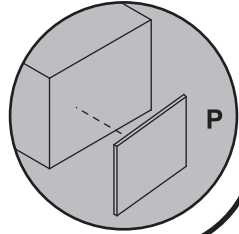
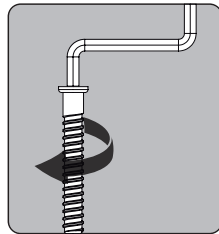
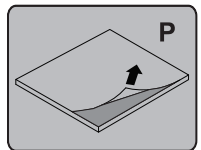
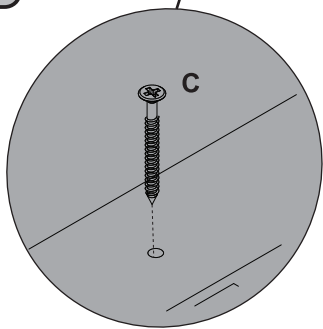
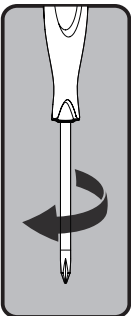
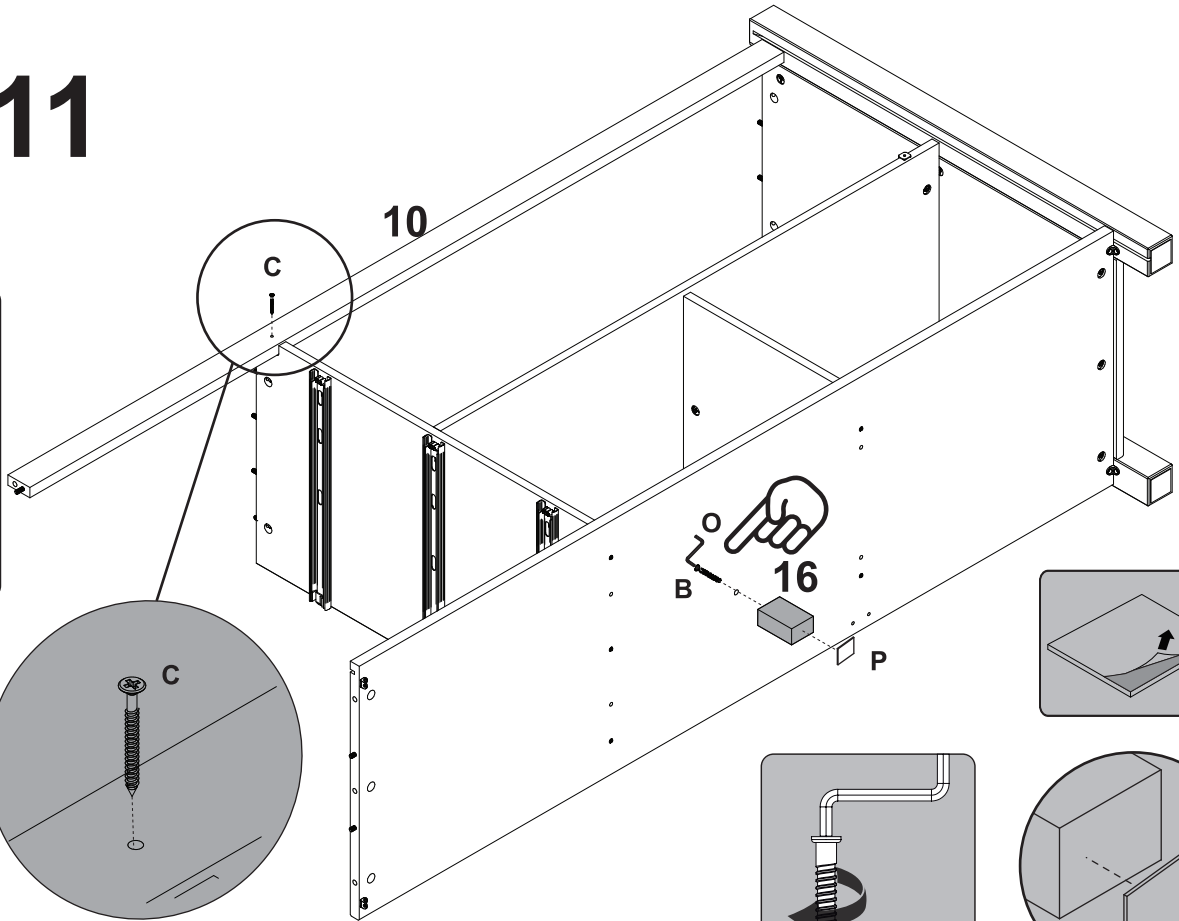
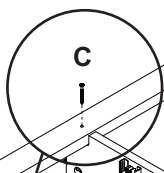




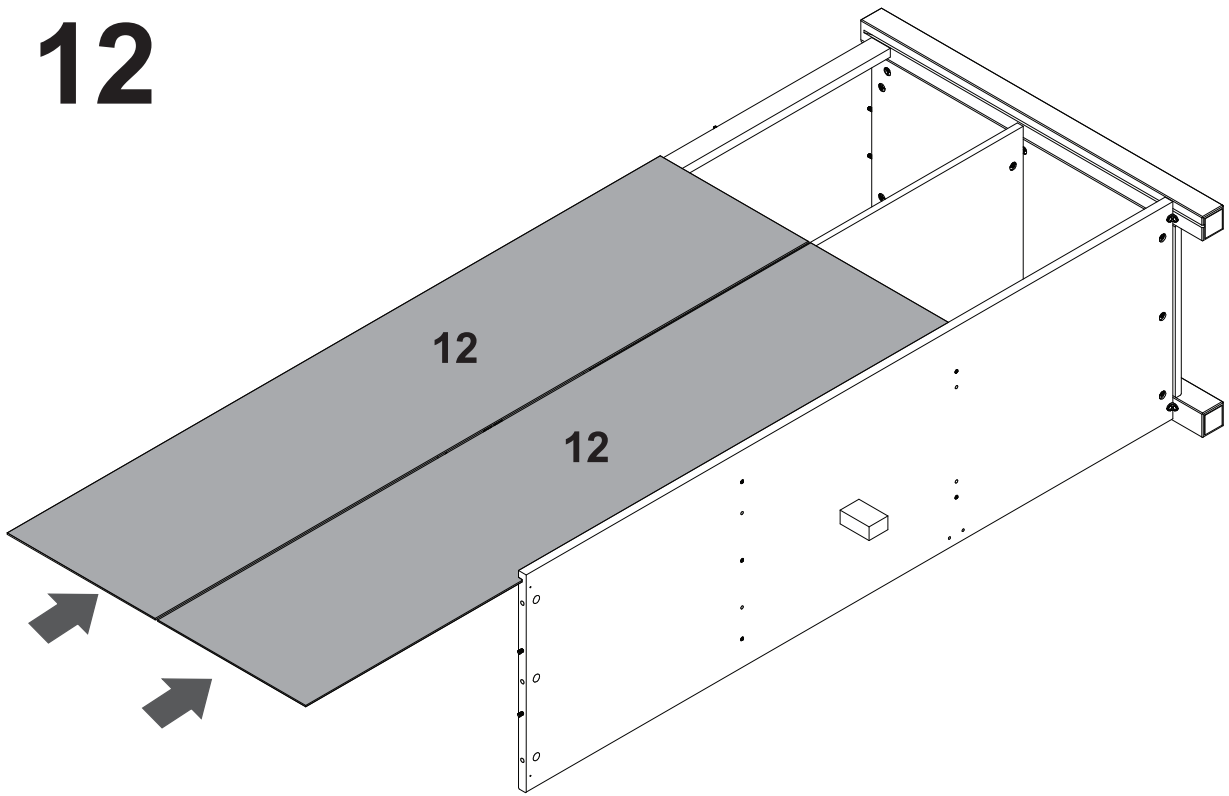
# 10



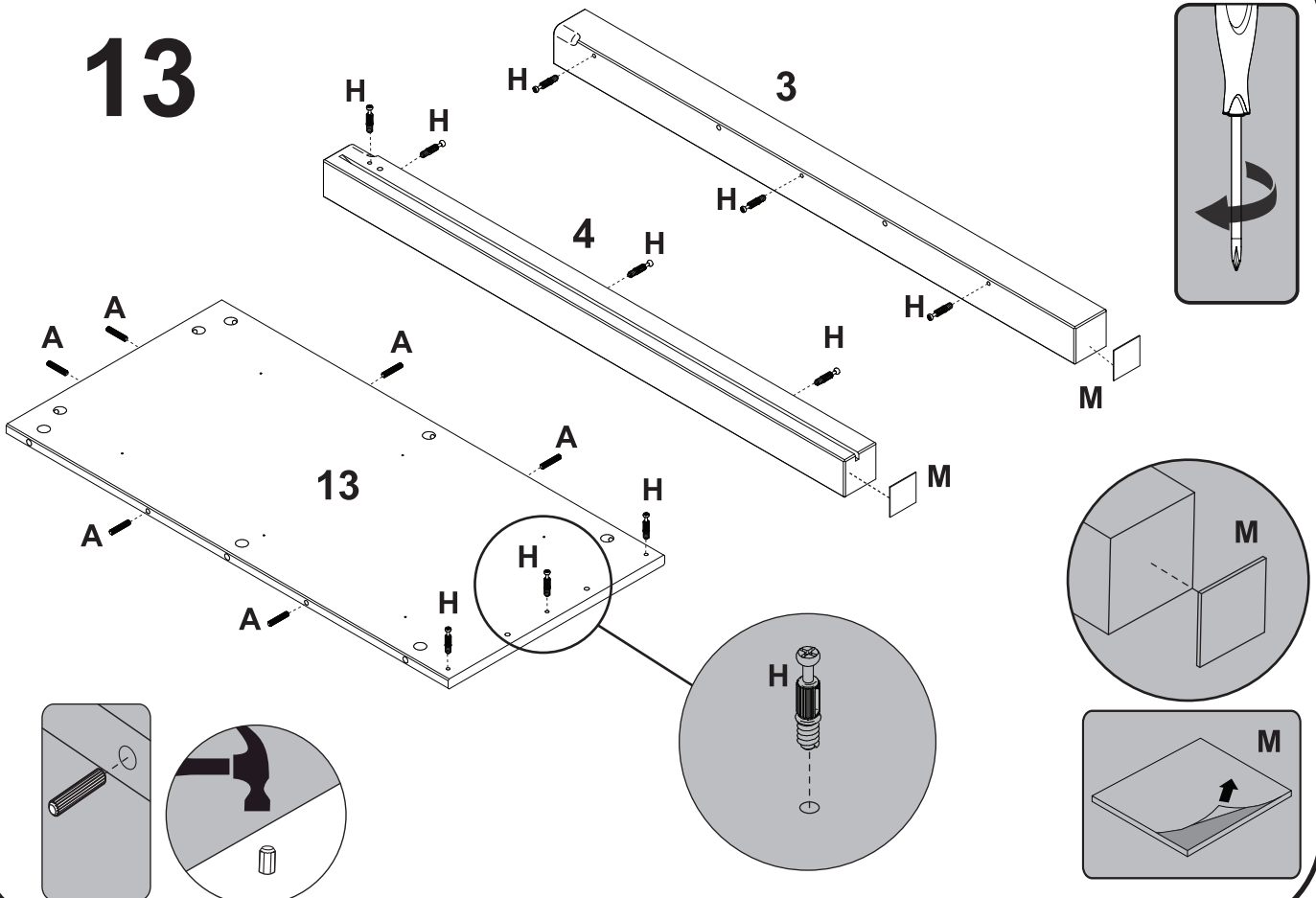
# 11



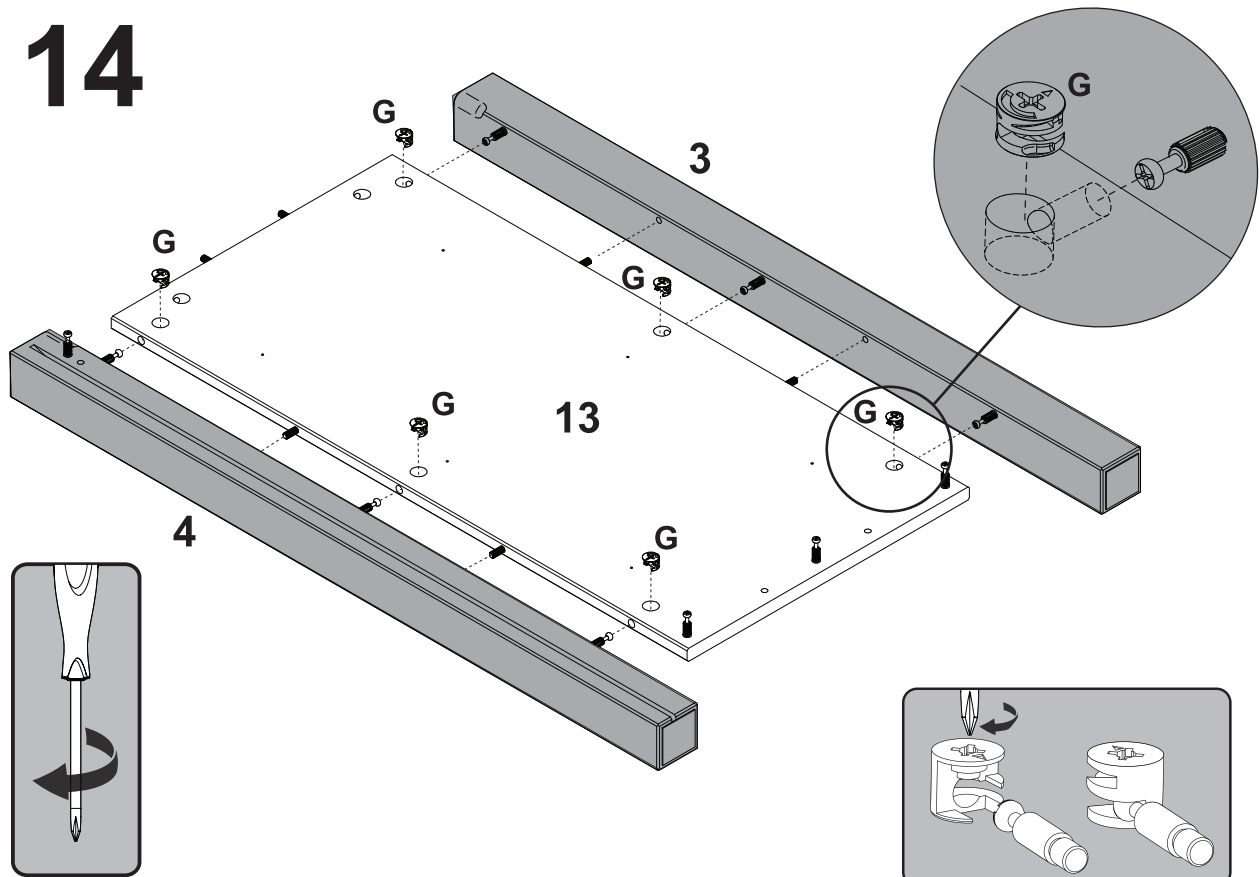
# 12



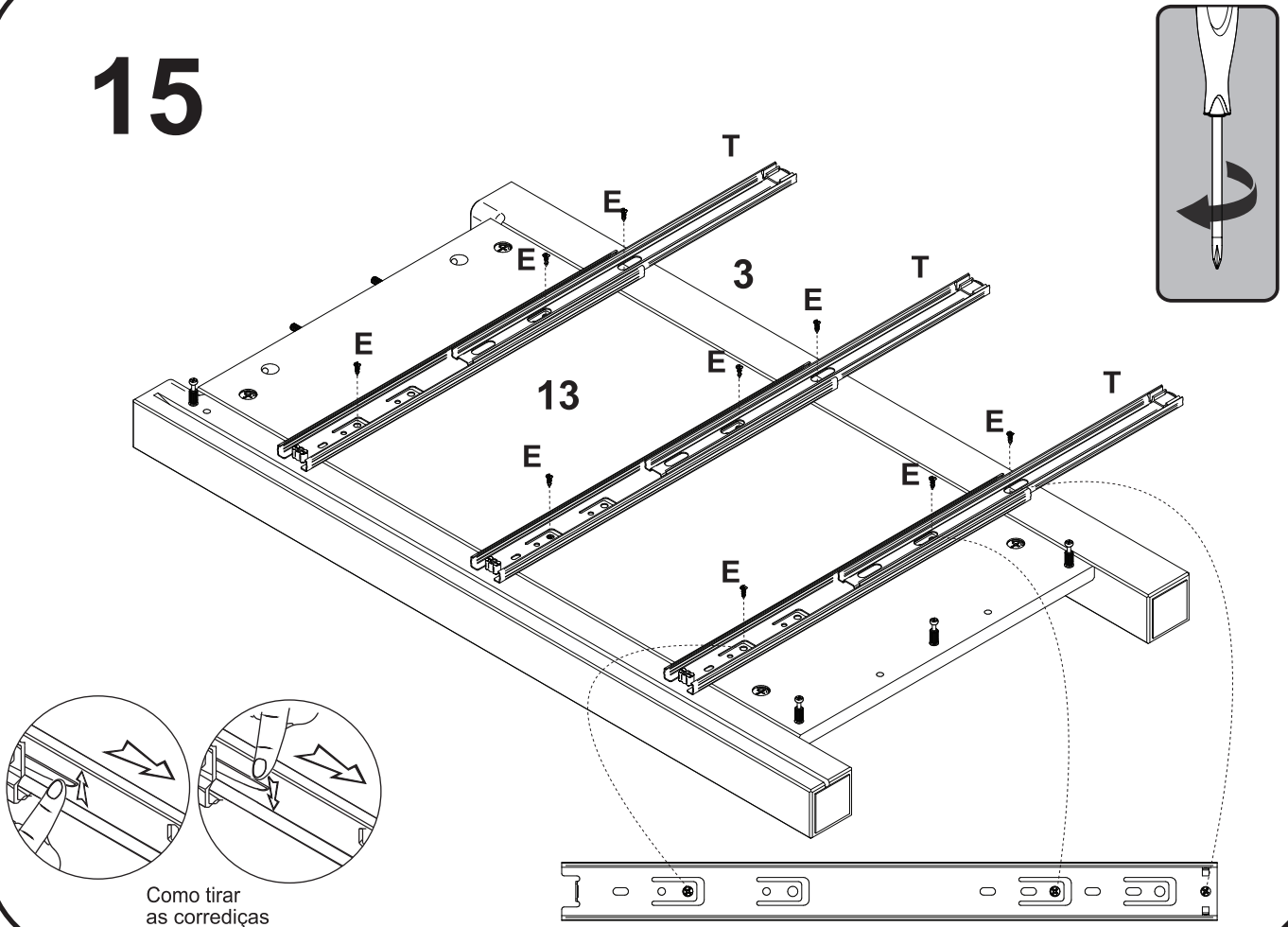
# 13



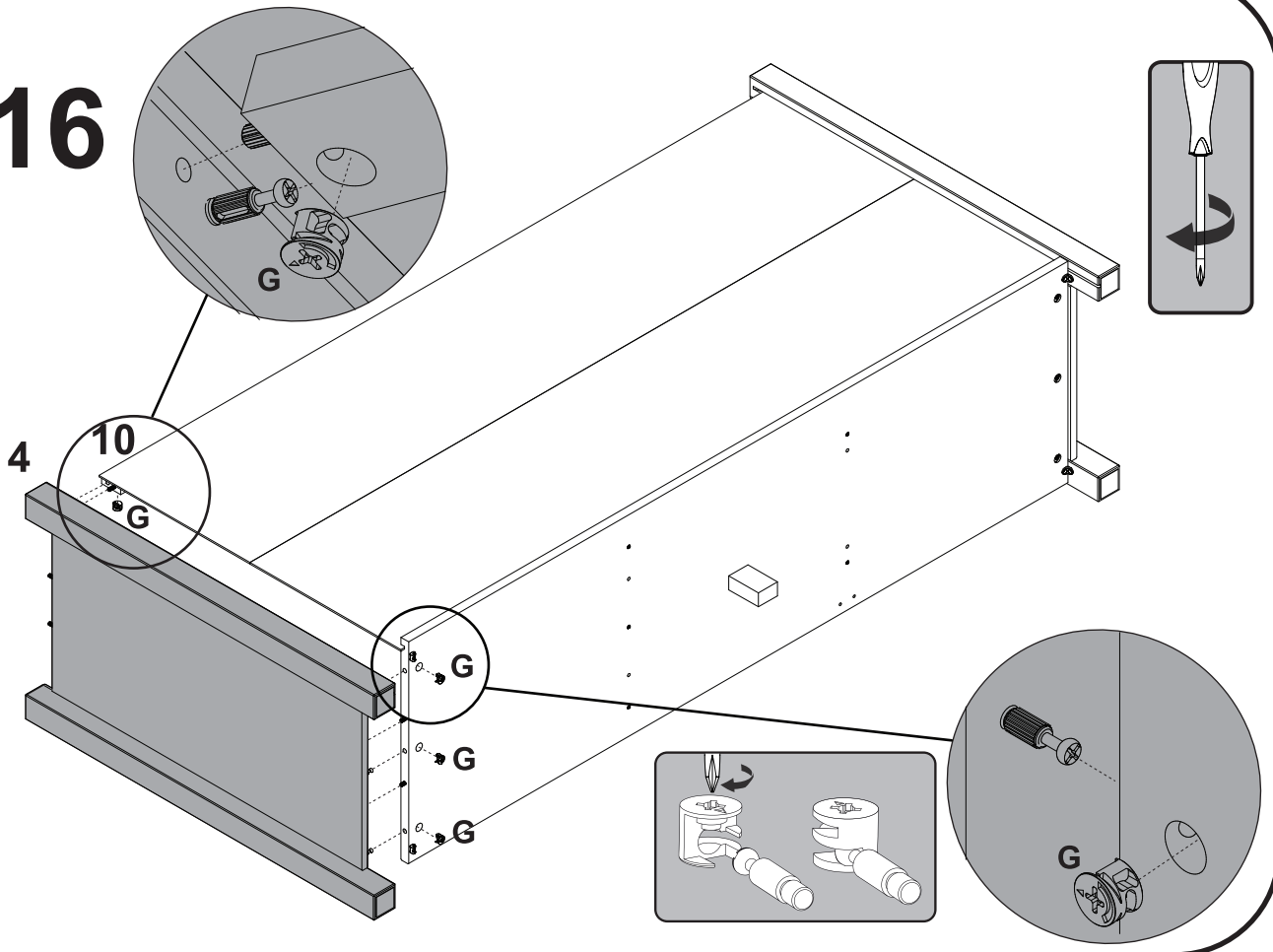
# 14



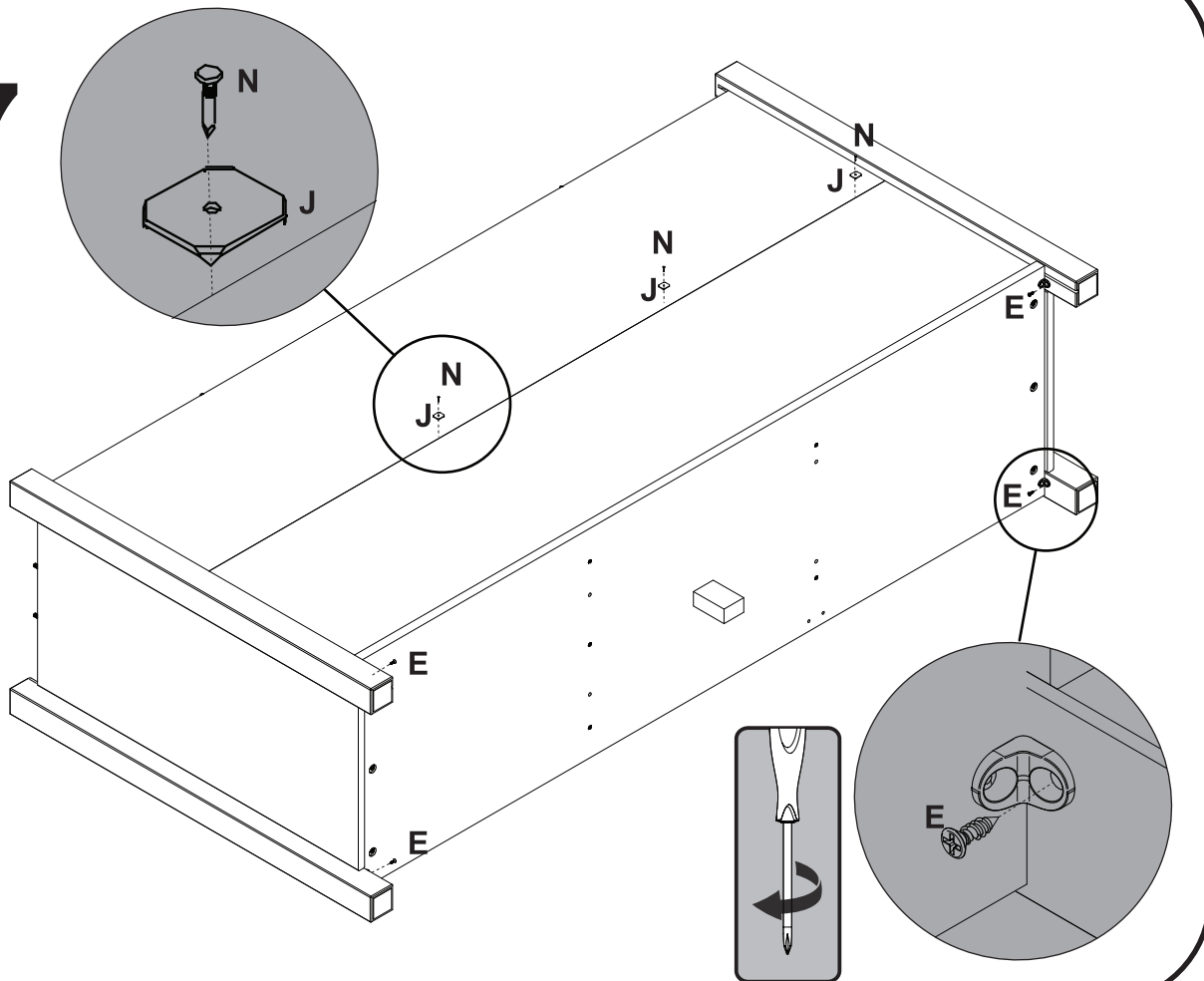
# 15



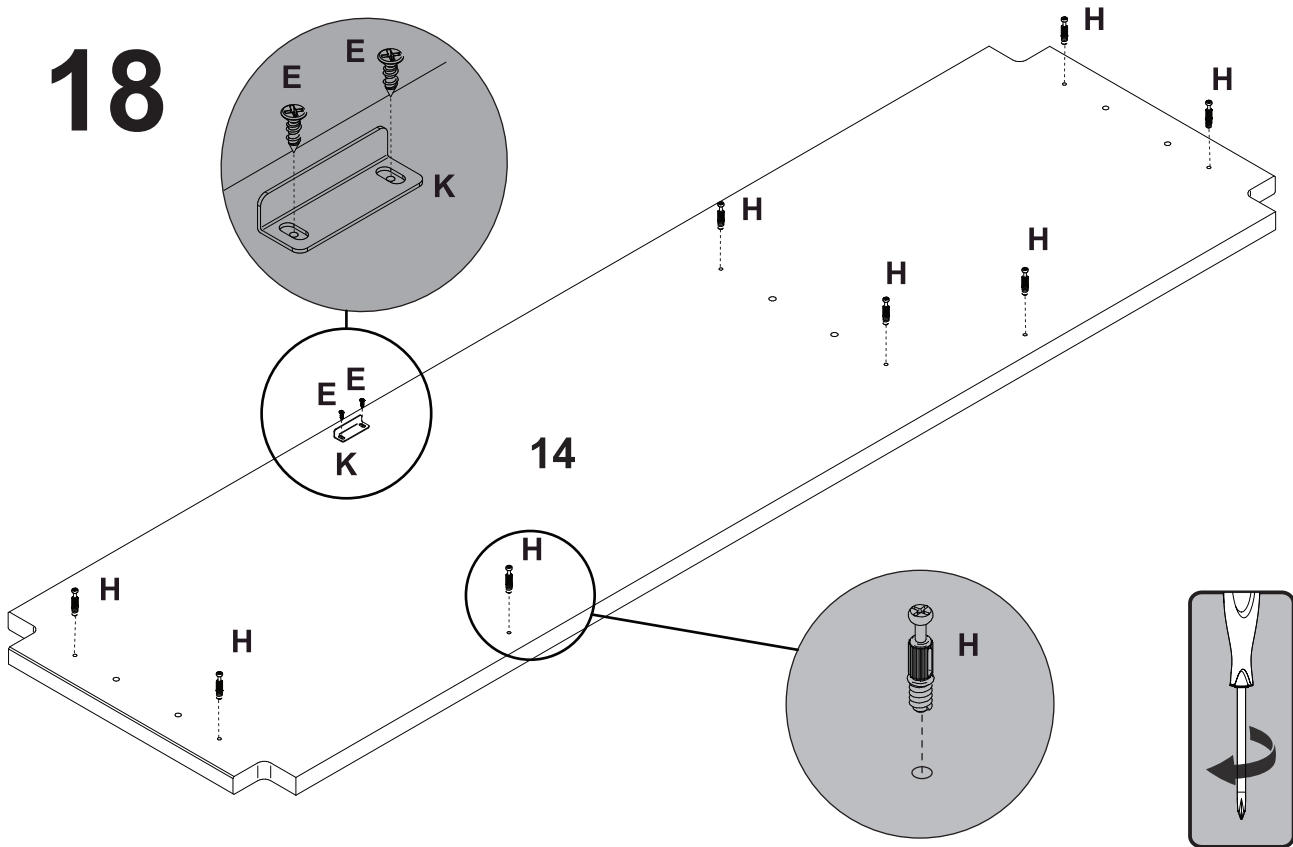
# 16



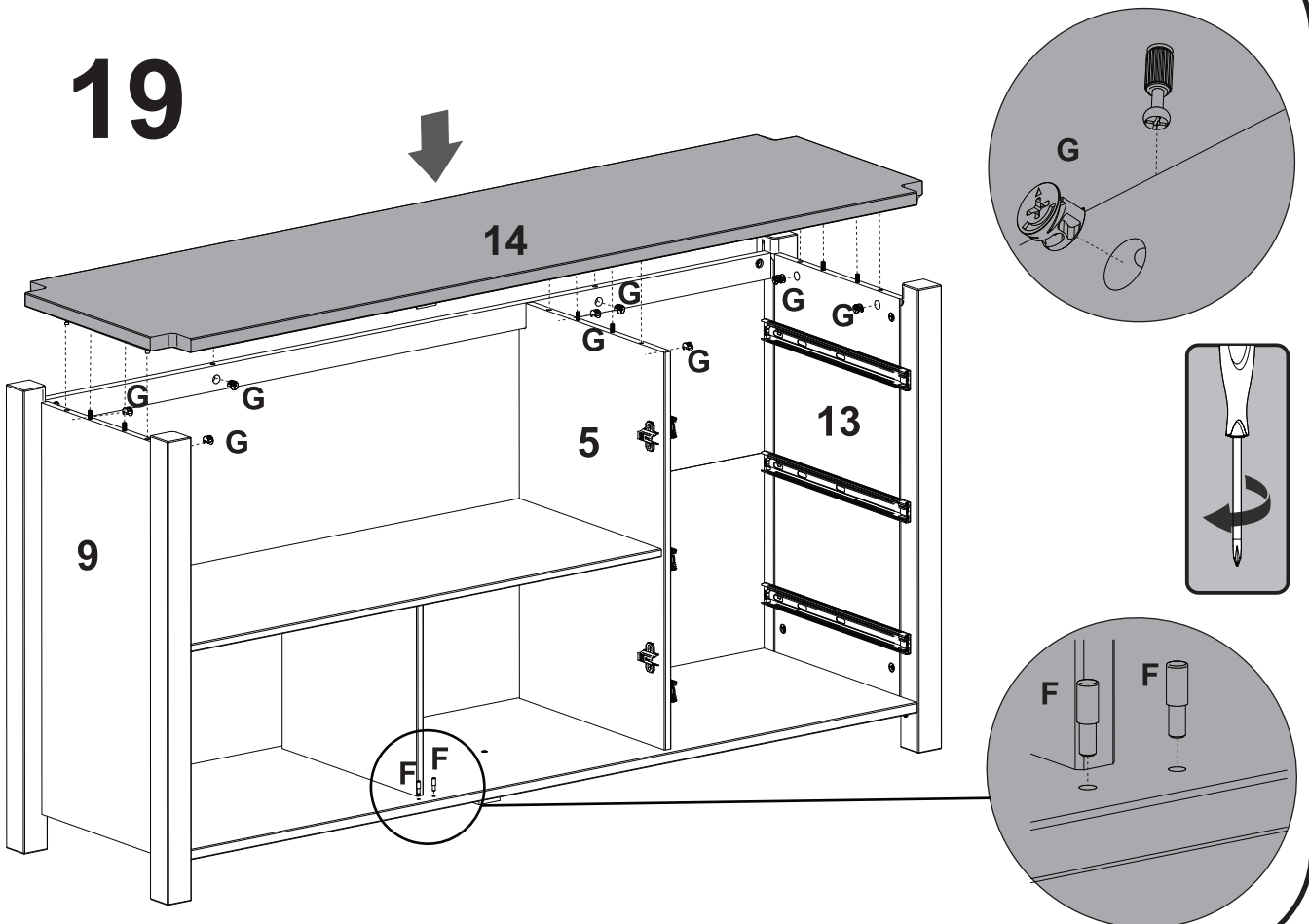
# 17



# 18

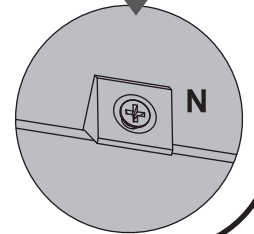
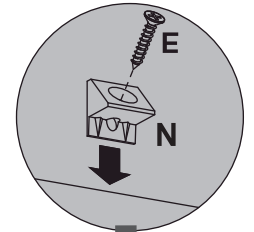
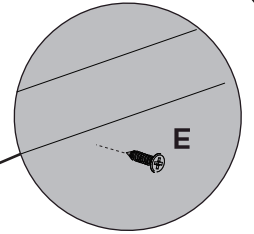
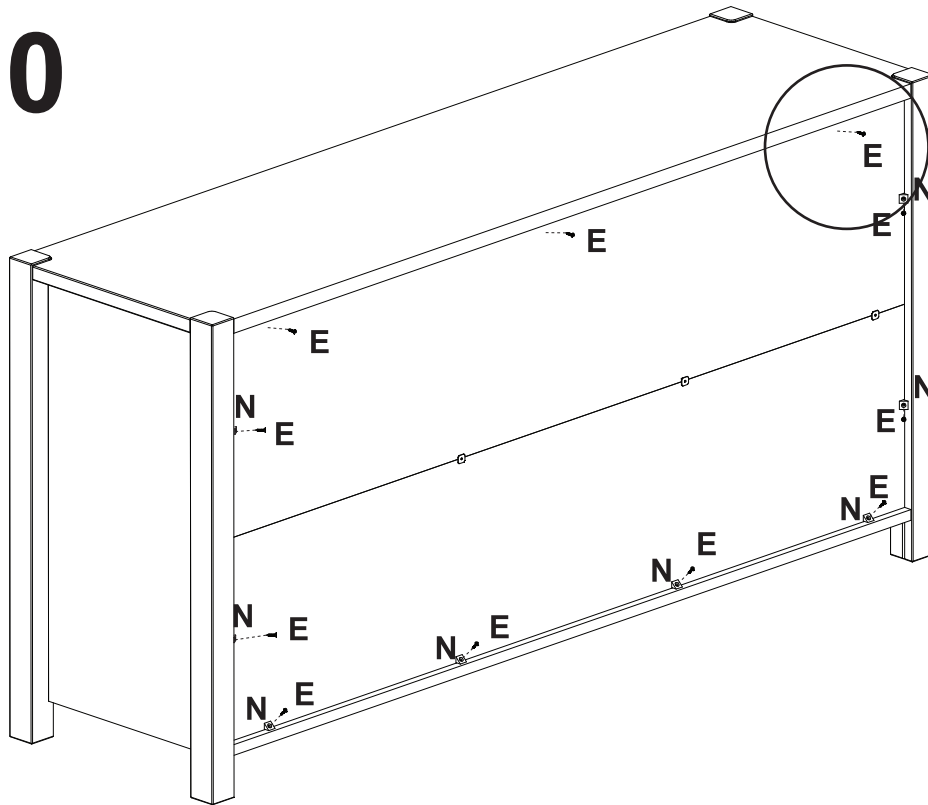
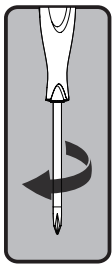


# 19

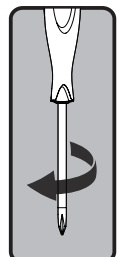
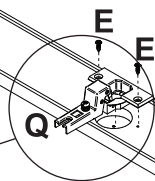
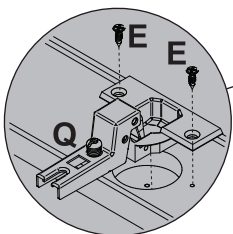
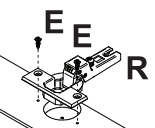
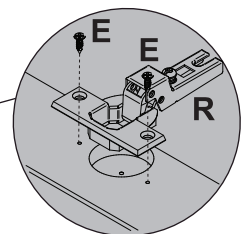
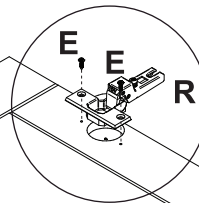
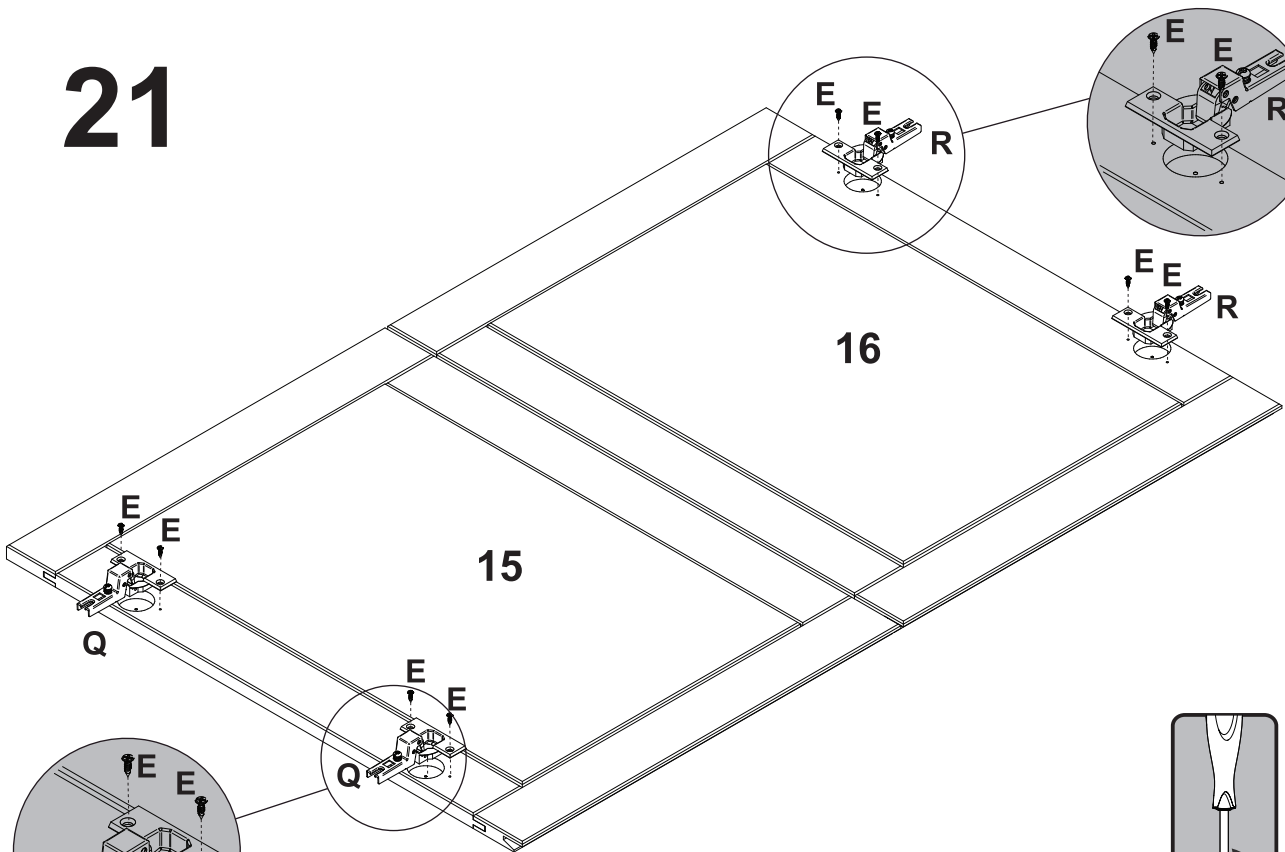




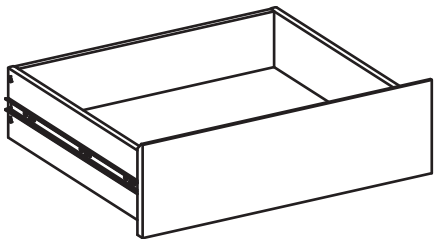
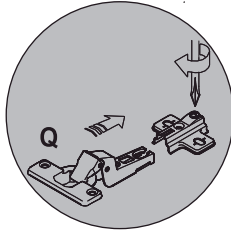
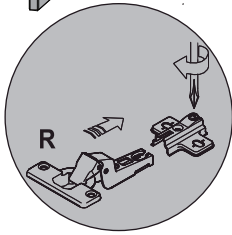
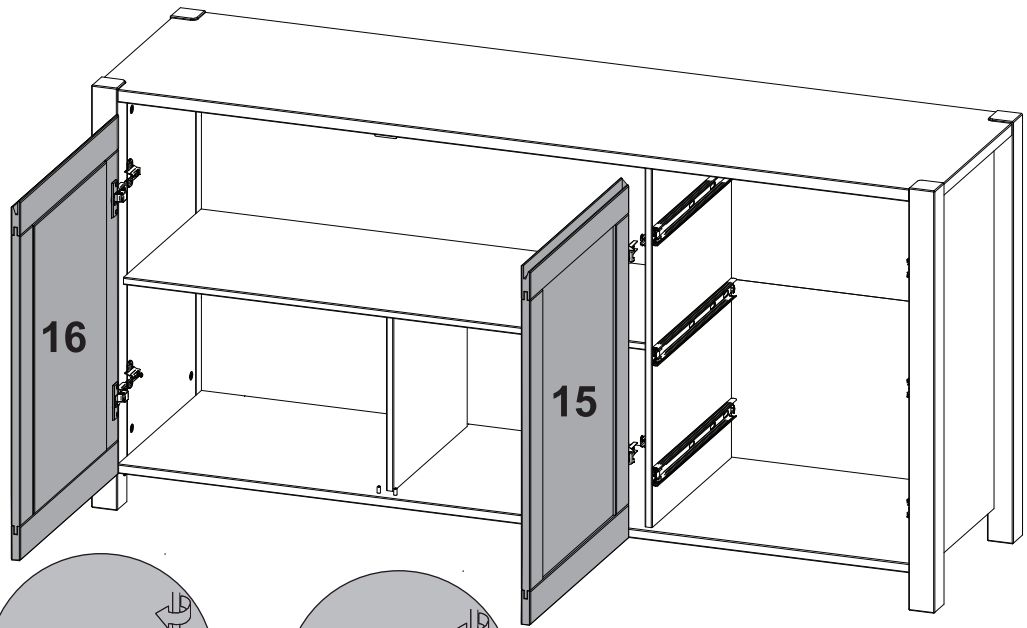
# 20



# 21

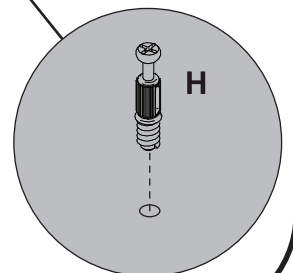
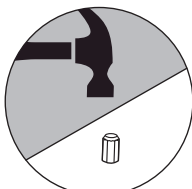
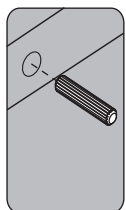
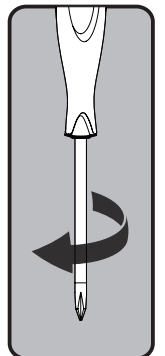
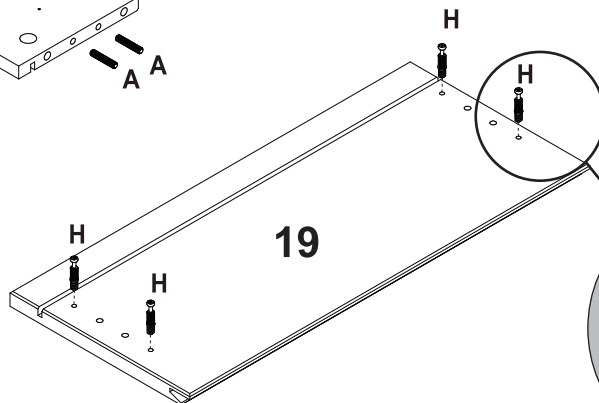
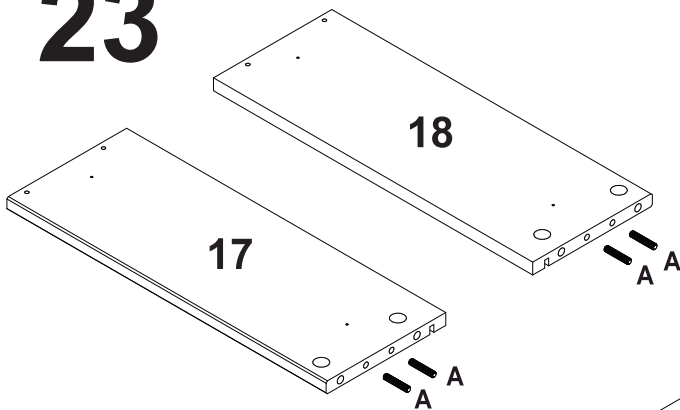


# 22

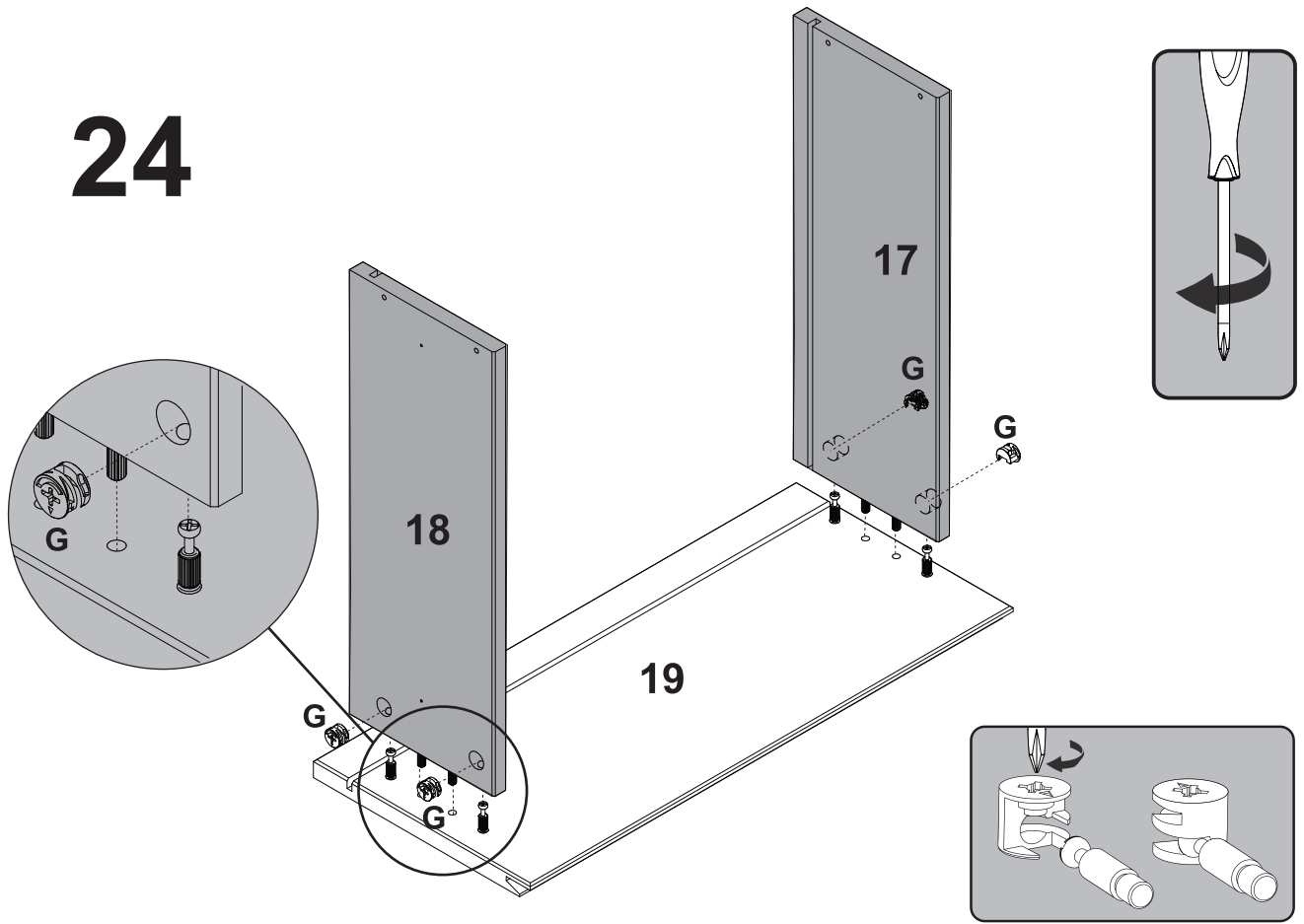


3x

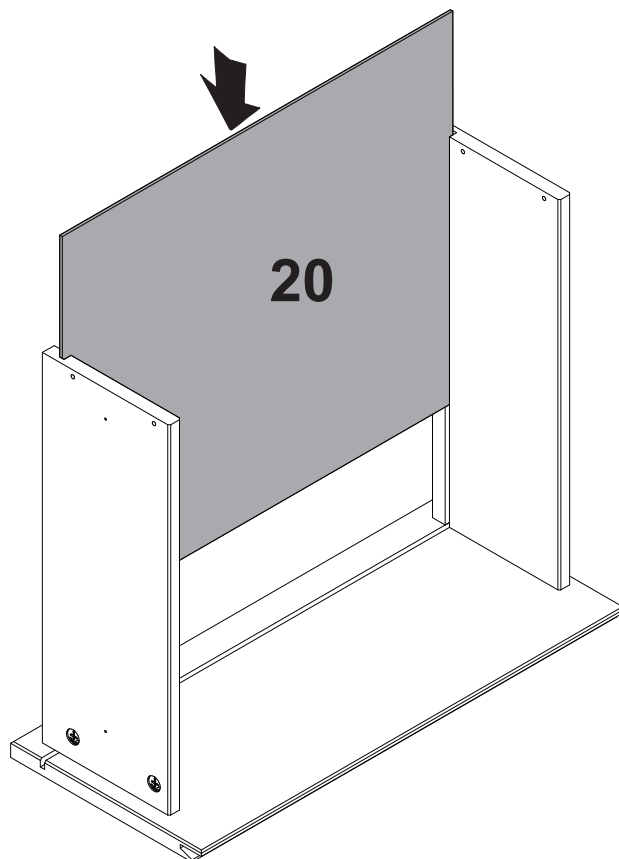
# 23



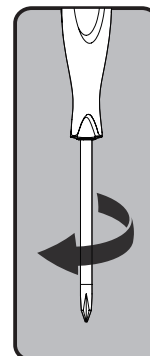
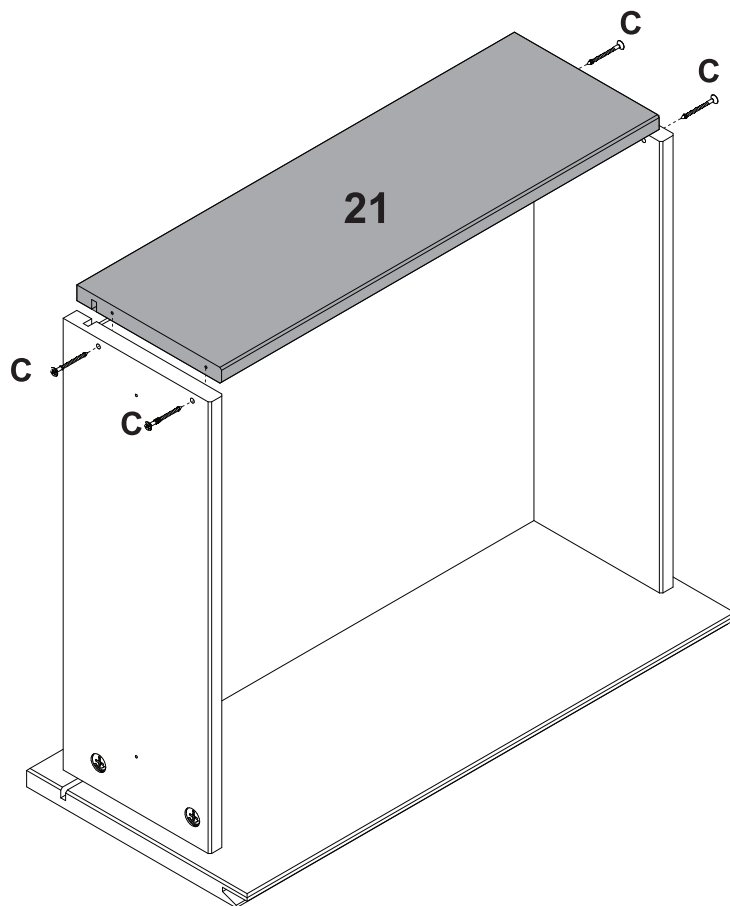
# 24



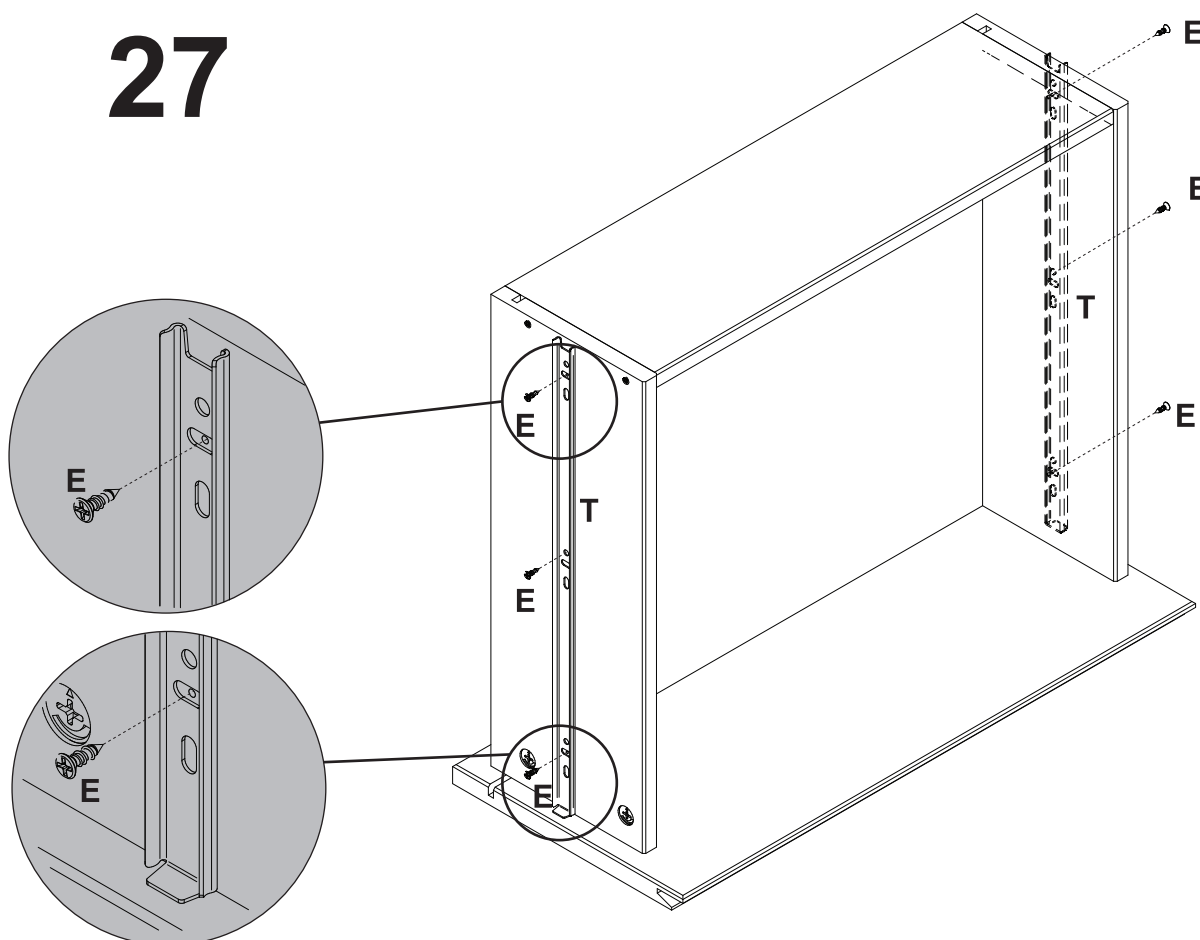
# 25



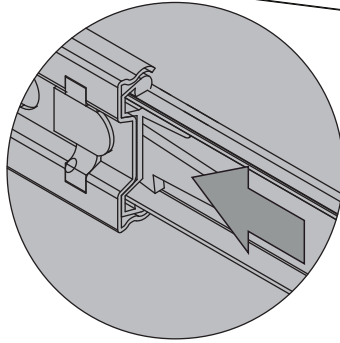
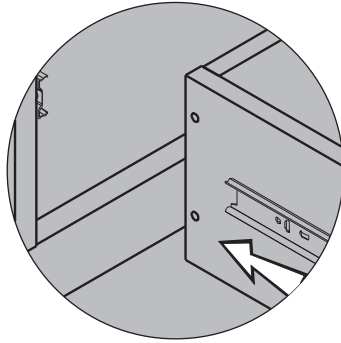
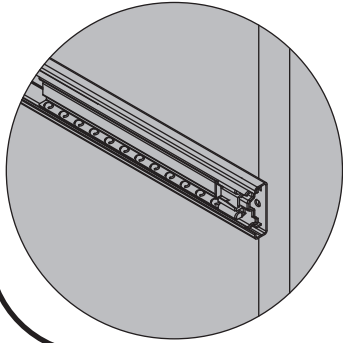
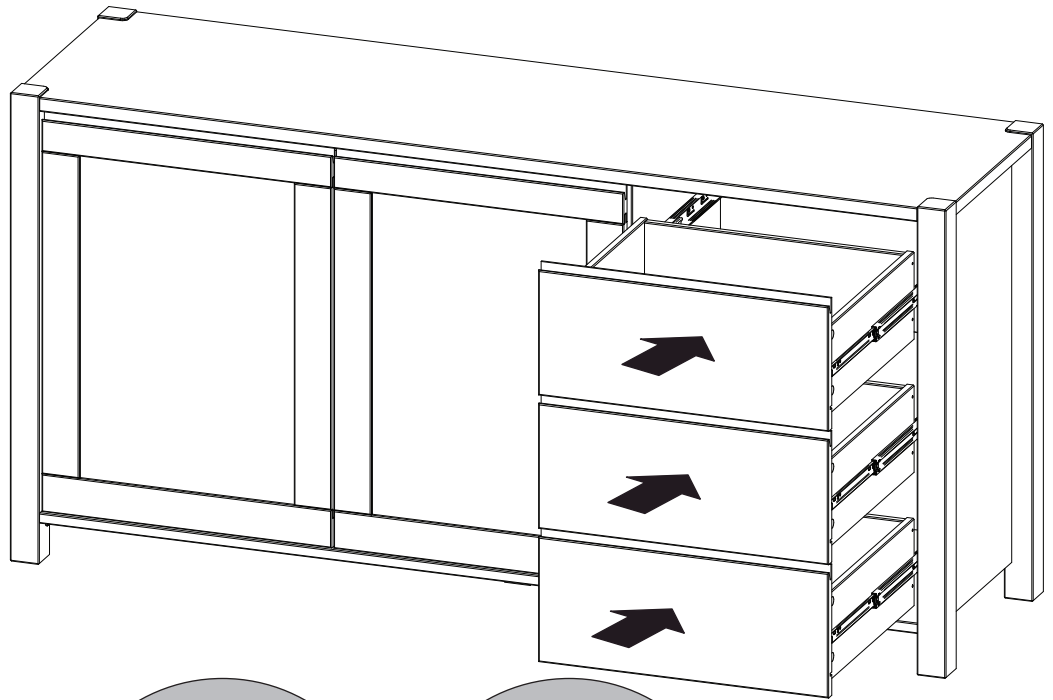
# 26



# 27

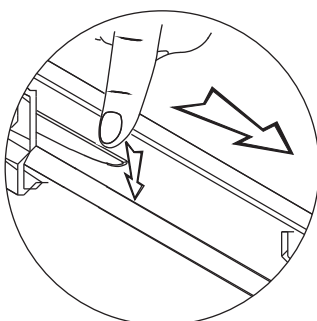
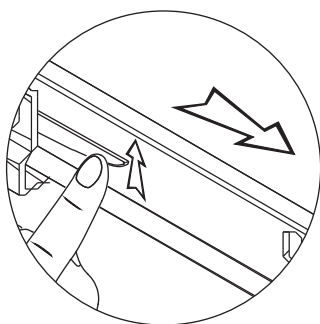
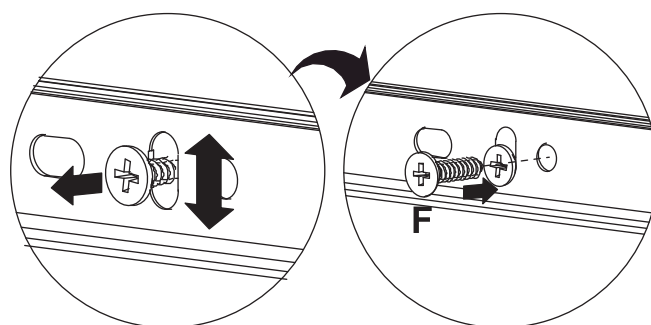
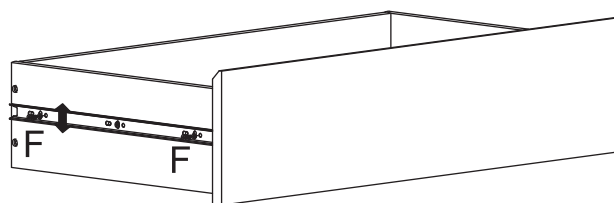
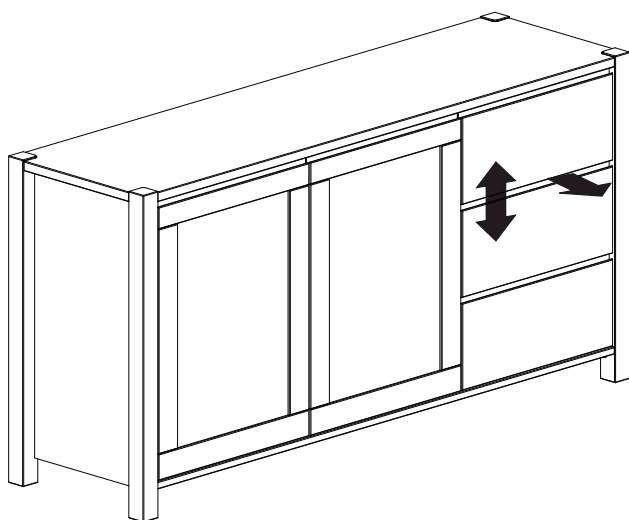


28



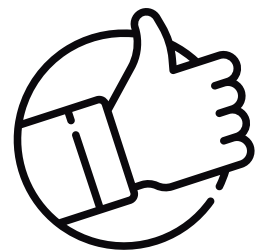
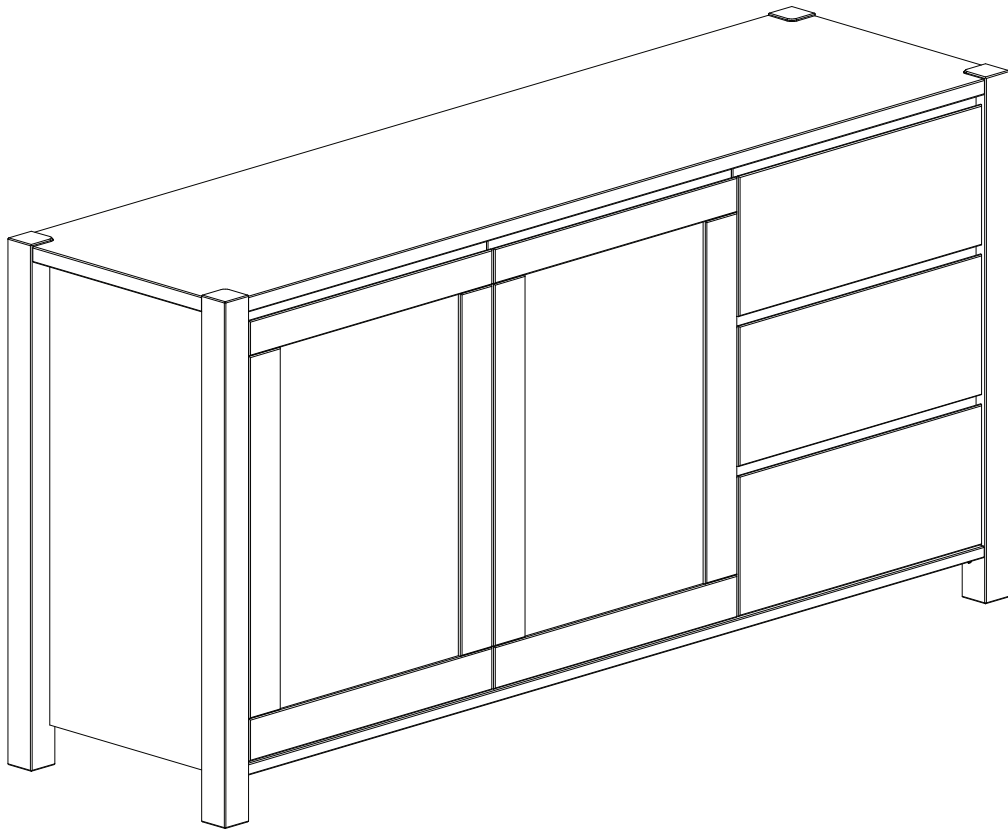
## 29 Regulagem das Gavetas

Caso seja necessário regular as gavetas, soltar os parafusos que posicionam os trilhos nas laterais de gaveta e ajustar a altura dos trilhos. Apertar novamente os parafusos que posicionam os trilhos conforme detalhes. Fixar nos trilhos das gavetas os Parafusos (F).



Como tirar  
as gavetas

30



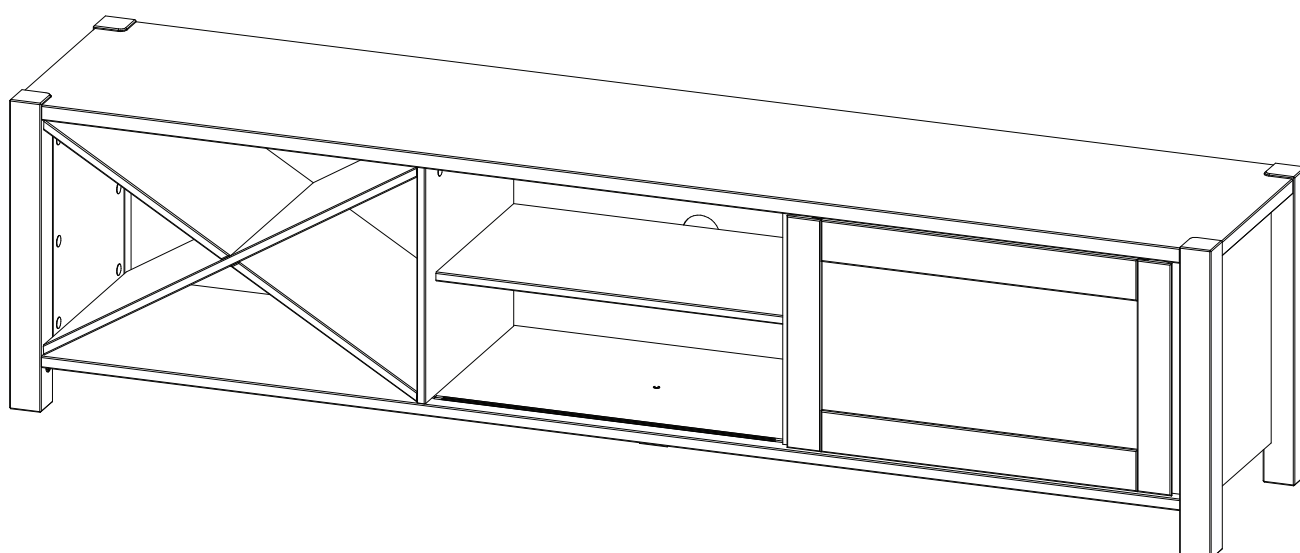


**madeiramadeira**





**madeiramadeira**



**RACK  
PRIMAVERA**

## Nossa História

Nós da MadeiraMadeira sabemos que não existe lugar como a sua casa. Por isso oferecemos produtos de um jeito novo, descomplicado e totalmente online. Tudo para que o seu lar tenha a sua identidade, a sua cara, o seu jeito, seja o seu lugar.

Há 10 anos transformamos e completamos cantinhos por todo o Brasil, com um único objetivo: **ser o parceiro mais confiável na construção dos seus sonhos!**

Parabéns pela sua nova aquisição! Estamos felizes por você fazer parte do time de clientes MadeiraMadeira. :D



**10 anos**  
de mercado



**+ de 600**  
colaboradores



**+ de 1 milhão**  
de produtos



**+ de 5mil**  
entregas/dia



**+ de 3 milhões**  
de clientes satisfeitos

## Informações Úteis

Para assegurar a garantia, é recomendada a prévia conferência das peças e componentes, bem como a leitura do guia de montagem.

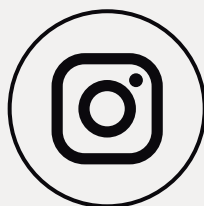
Qualquer dúvida sobre os nossos produtos você pode entrar em contato via nosso canal de atendimento: <https://www.madeira-madeira.com.br/atendimento>

### Limpeza

- Para começar a limpeza, retire o pó com flanela seca, depois use um pano macio, levemente umedecido com água. É possível o uso de detergente neutro, ou sabão neutro com água.
- De tempos em tempos, reaperte os parafusos do produto para garantir sua estabilidade e durabilidade.
- Tenha cuidado com a disposição de aparelhos eletrônicos sobre o móvel, a falta de ventilação e excesso de calor pode prejudicar a durabilidade e acabamento do seu produto.

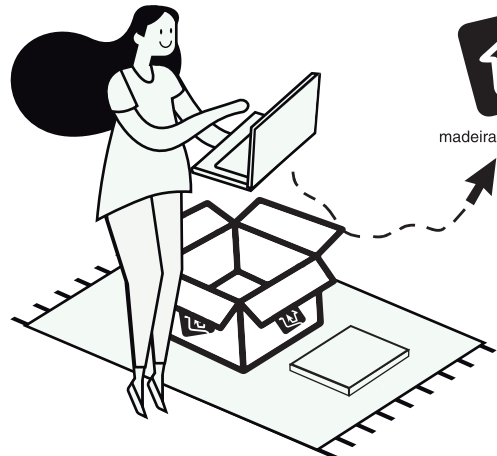
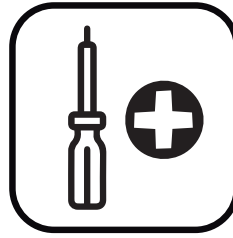
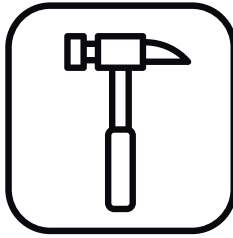
Para mais dicas amigas e inspirações de decoração acesse nosso **Blog**: <https://www.madeiramadeira.com.br/central-de-dicas>

## Siga MadeiraMadeira:



WELL DONE!!!

[madeiramadeira.com.br](https://www.madeiramadeira.com.br)

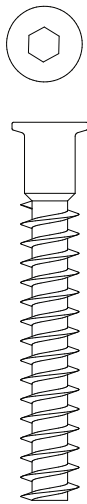


**A**



**x38**

**B**



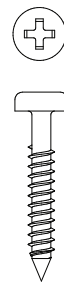
**x1**

**C**



**x8**

**D**



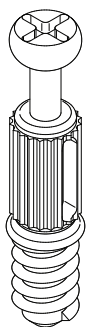
**x6**

**E**



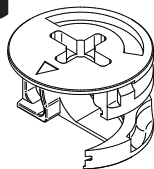
**x19**

**F**



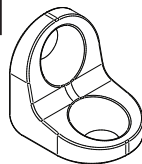
**x36**

**G**



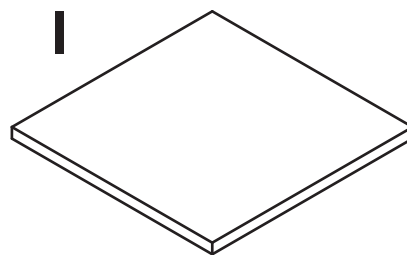
**x36**

**H**



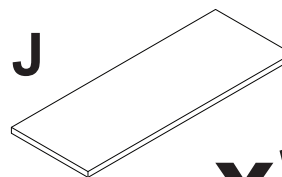
**x4**

**I**



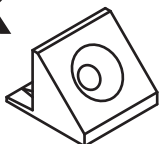
**x4**

**J**



**x1**

**K**



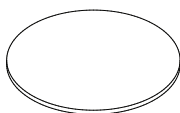
**x8**

**L**



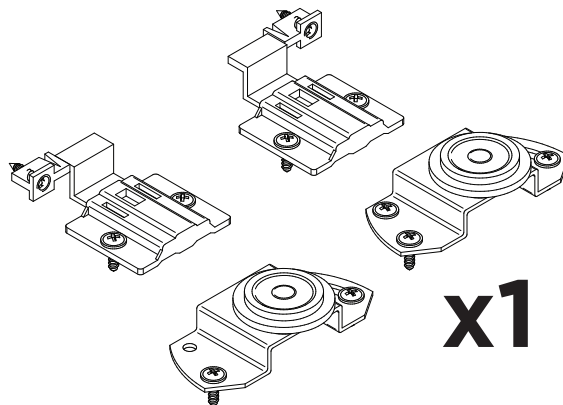
**x1**

**M**



**x20**

**N**

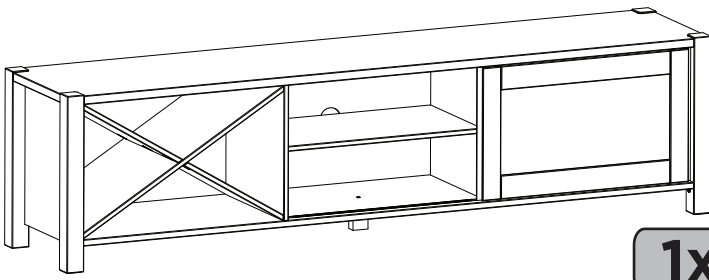


**x1**

**O**

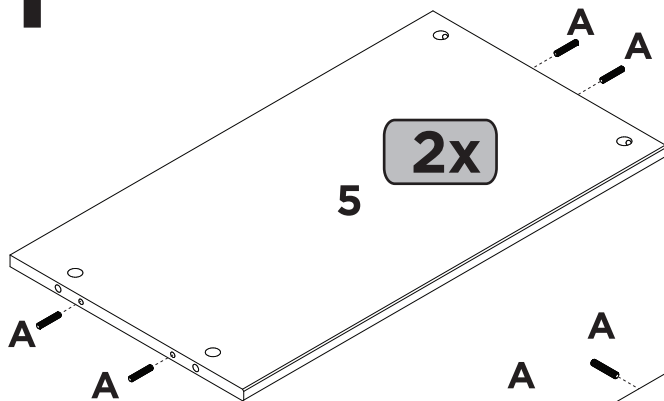


**x1**

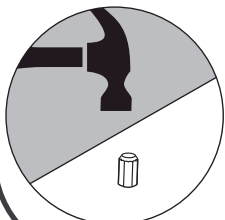
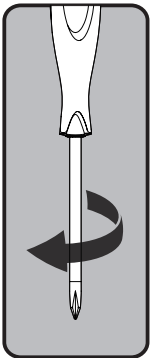
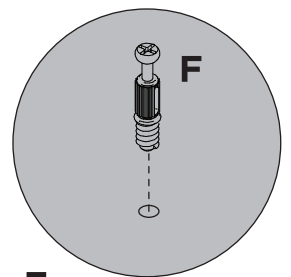
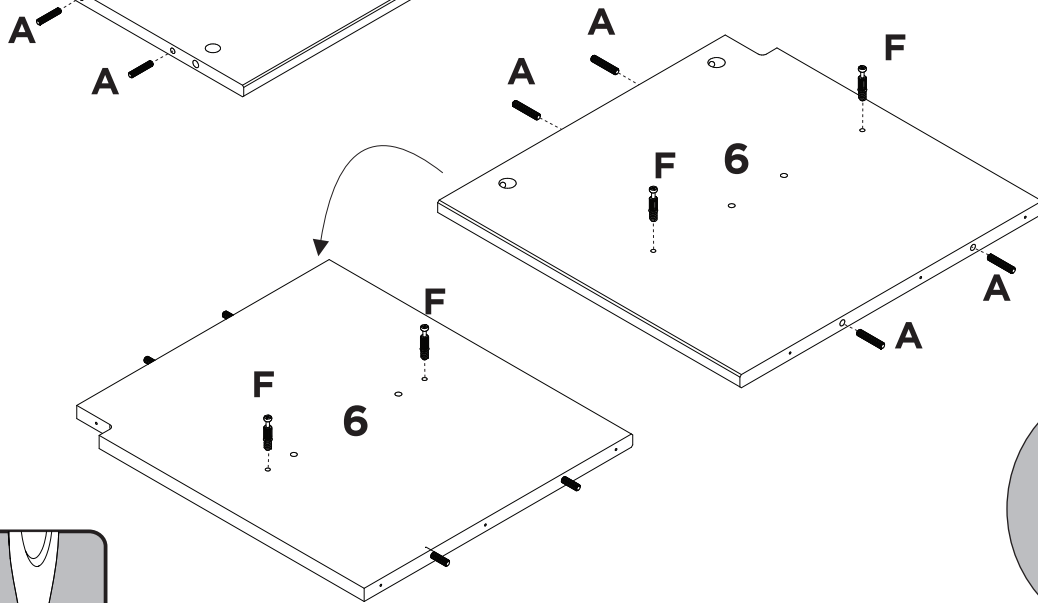


1x

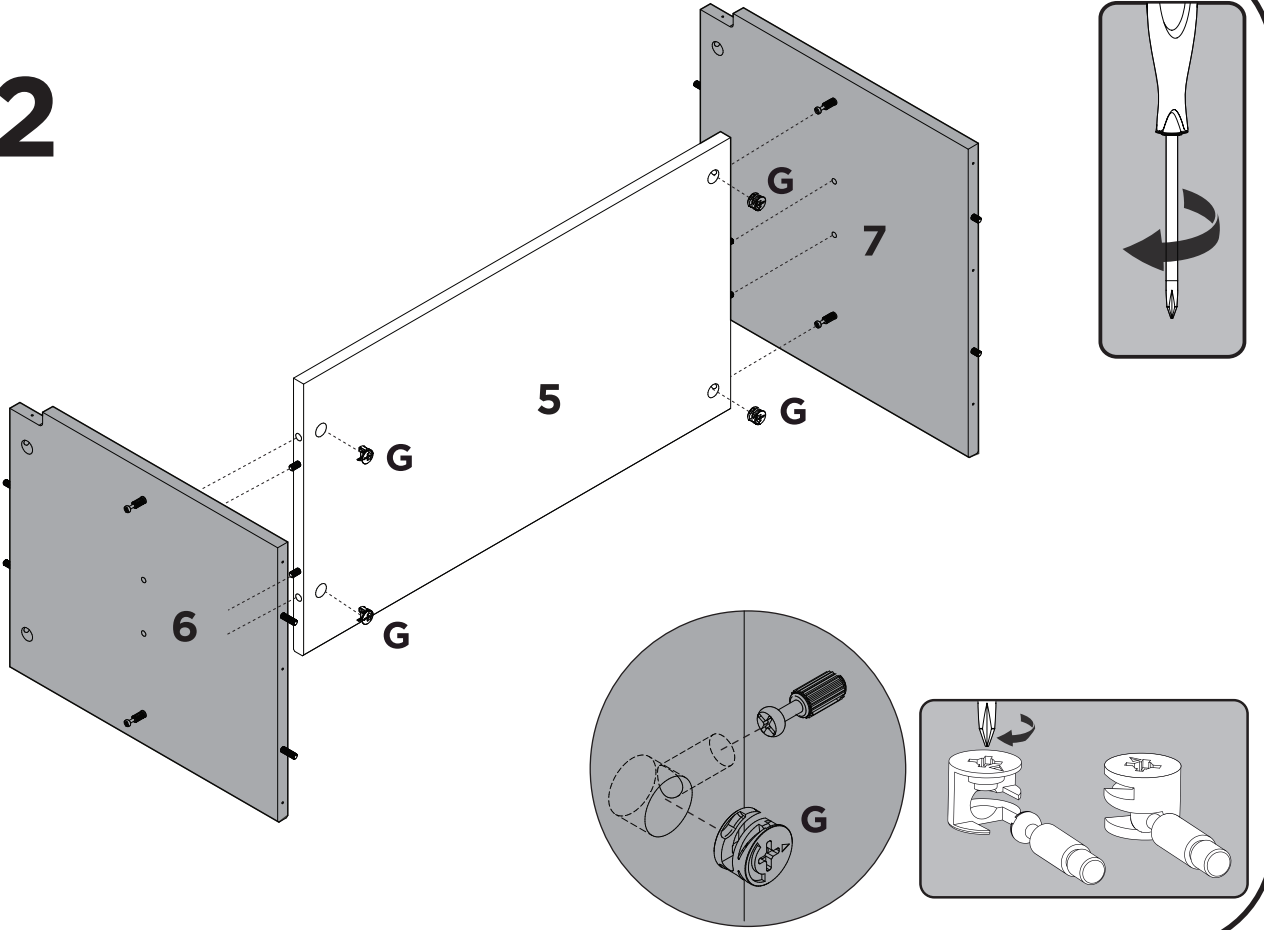
1



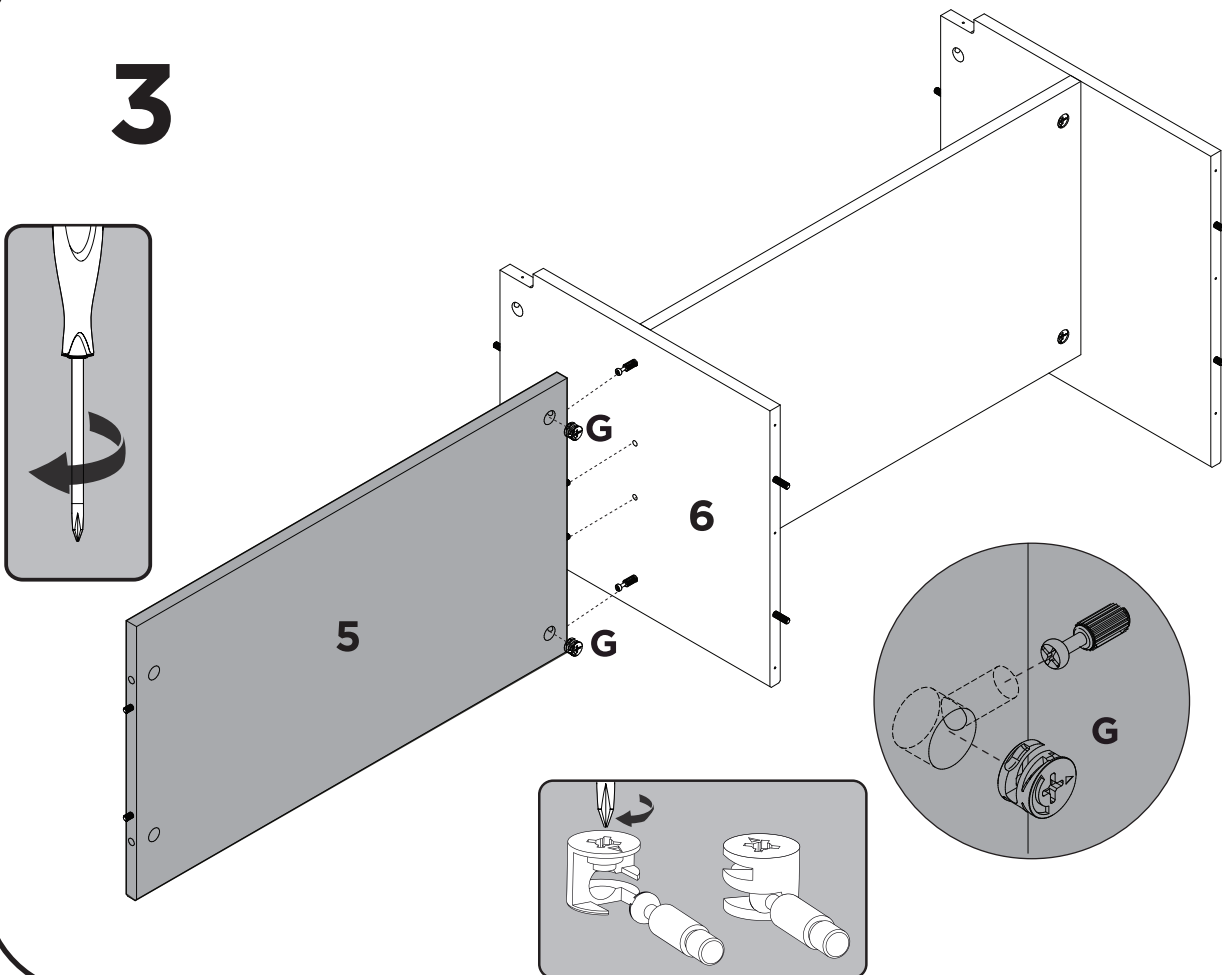
2x

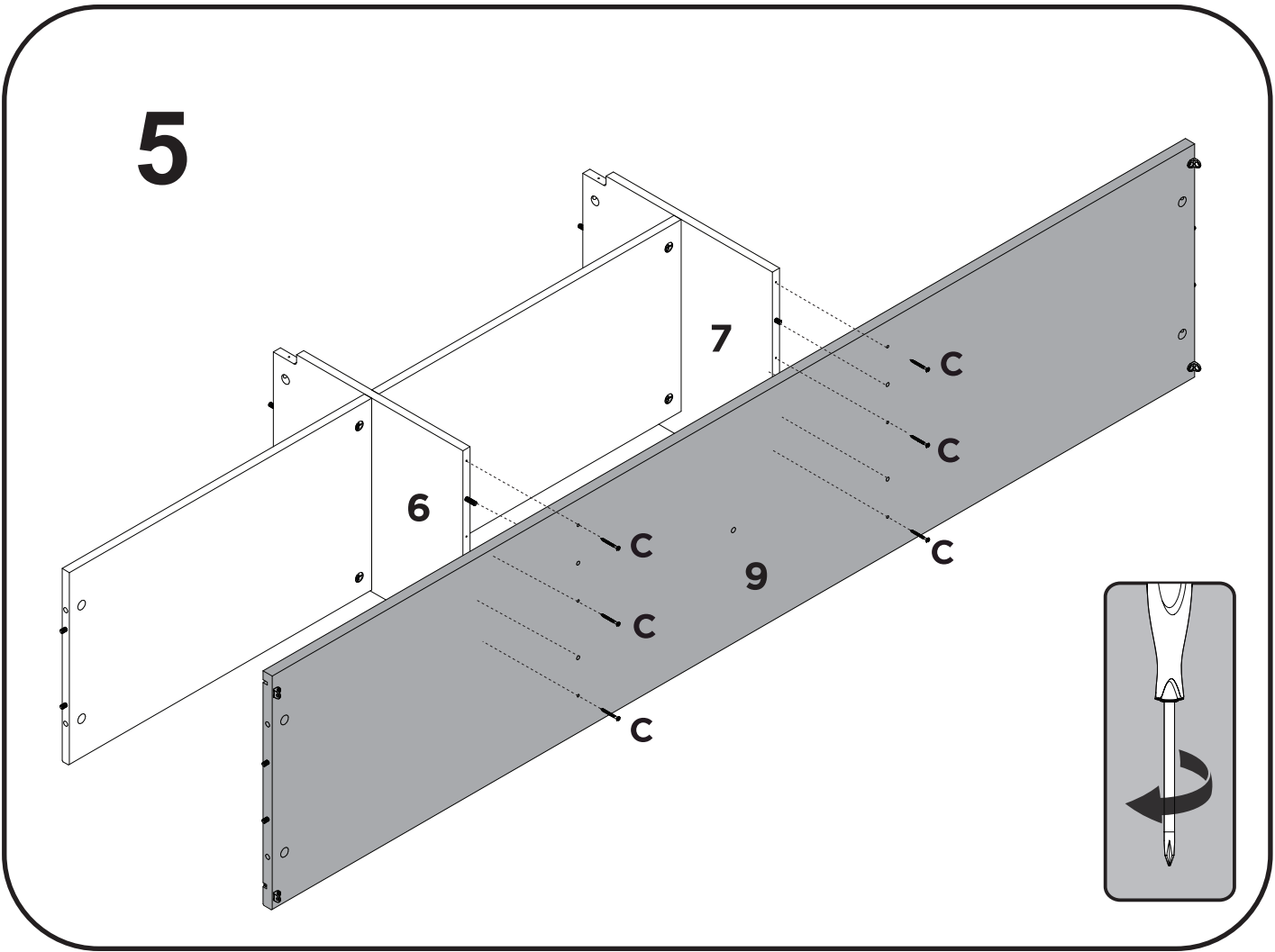
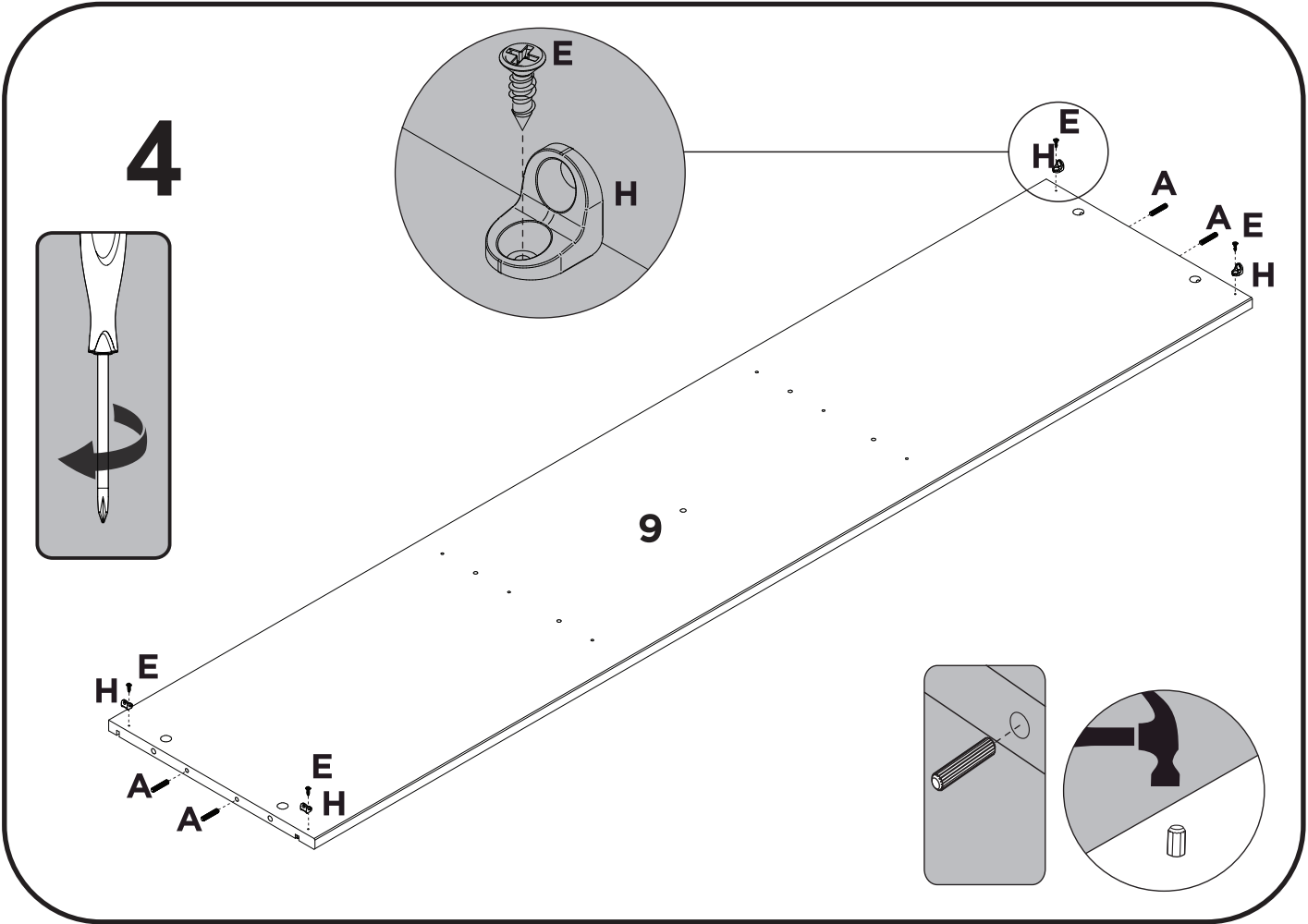


# 2



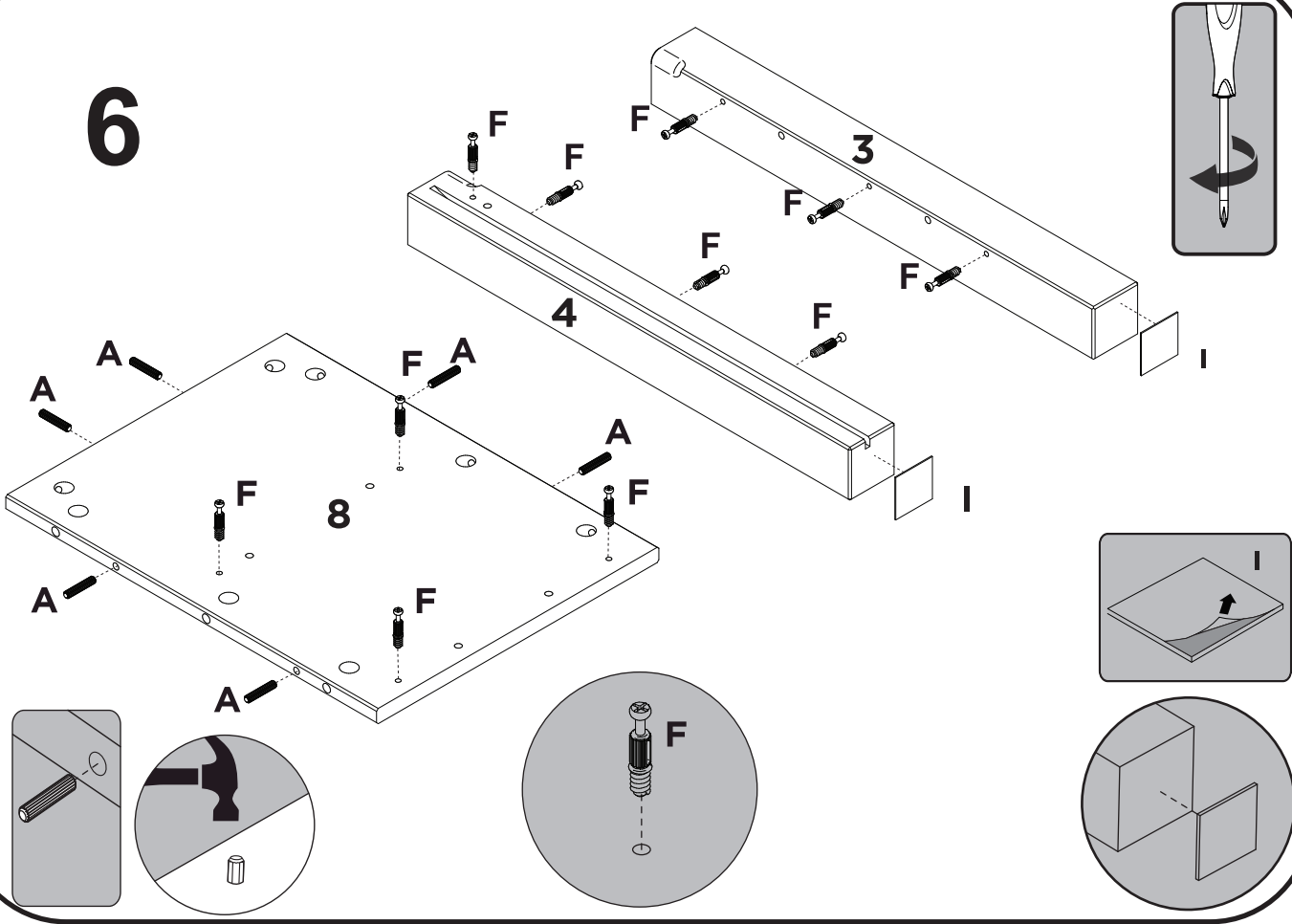
# 3



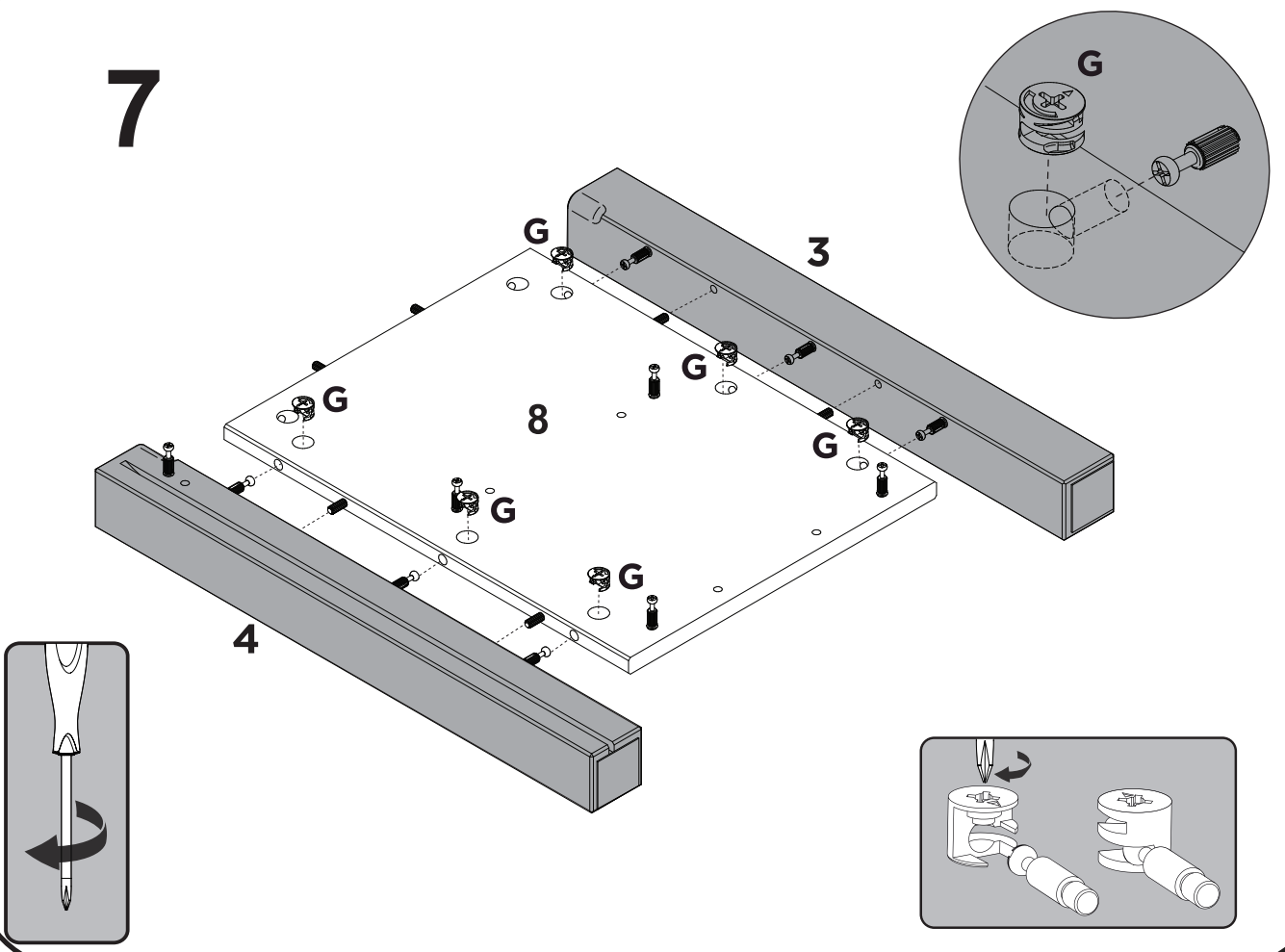




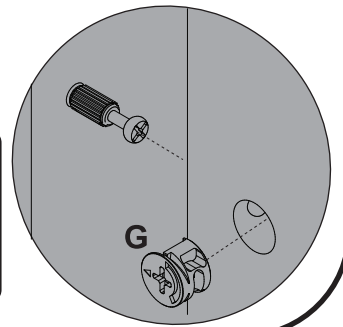
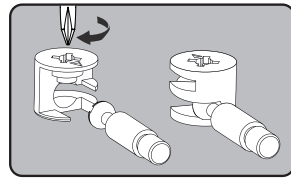
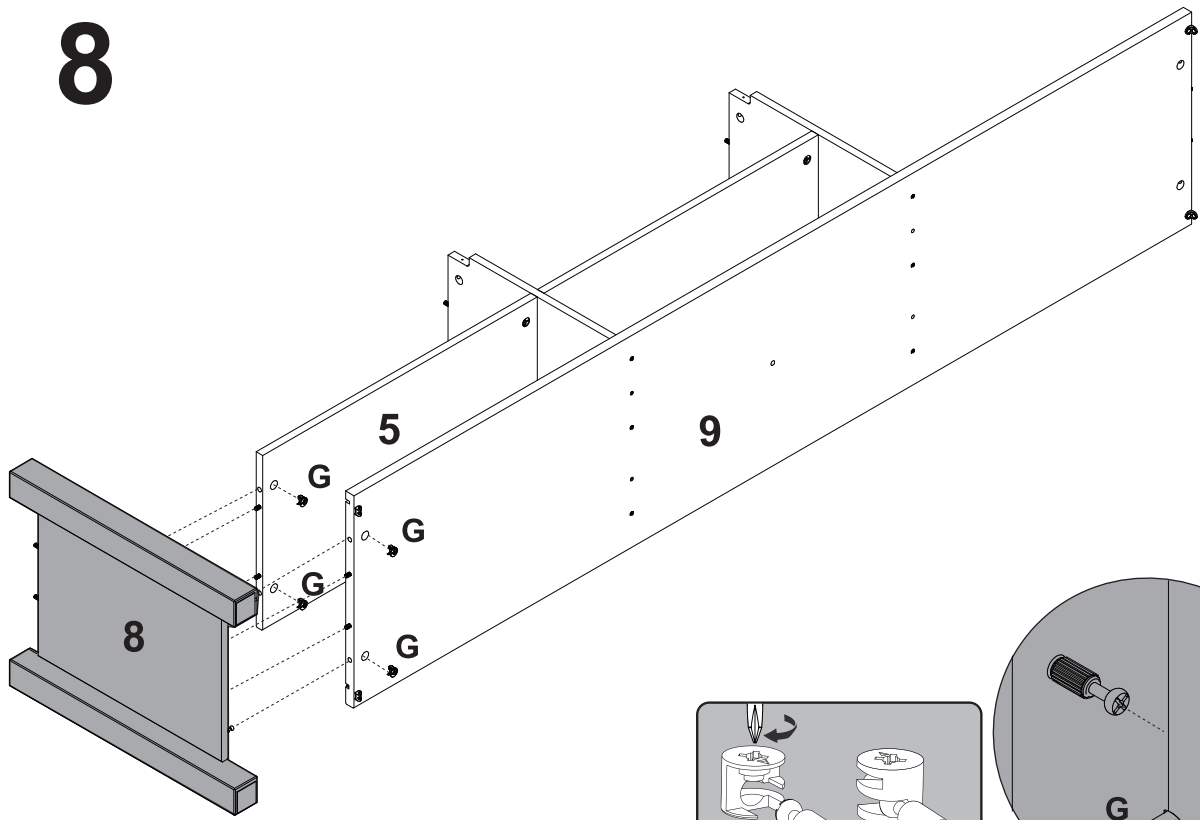
# 6



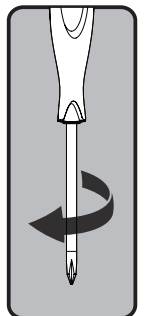
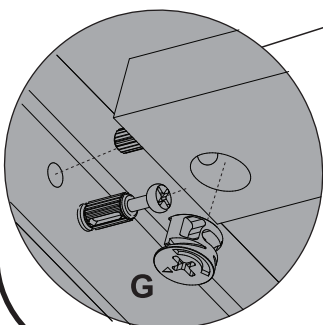
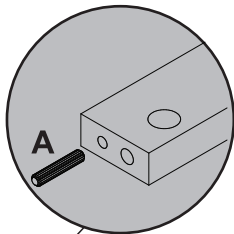
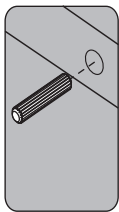
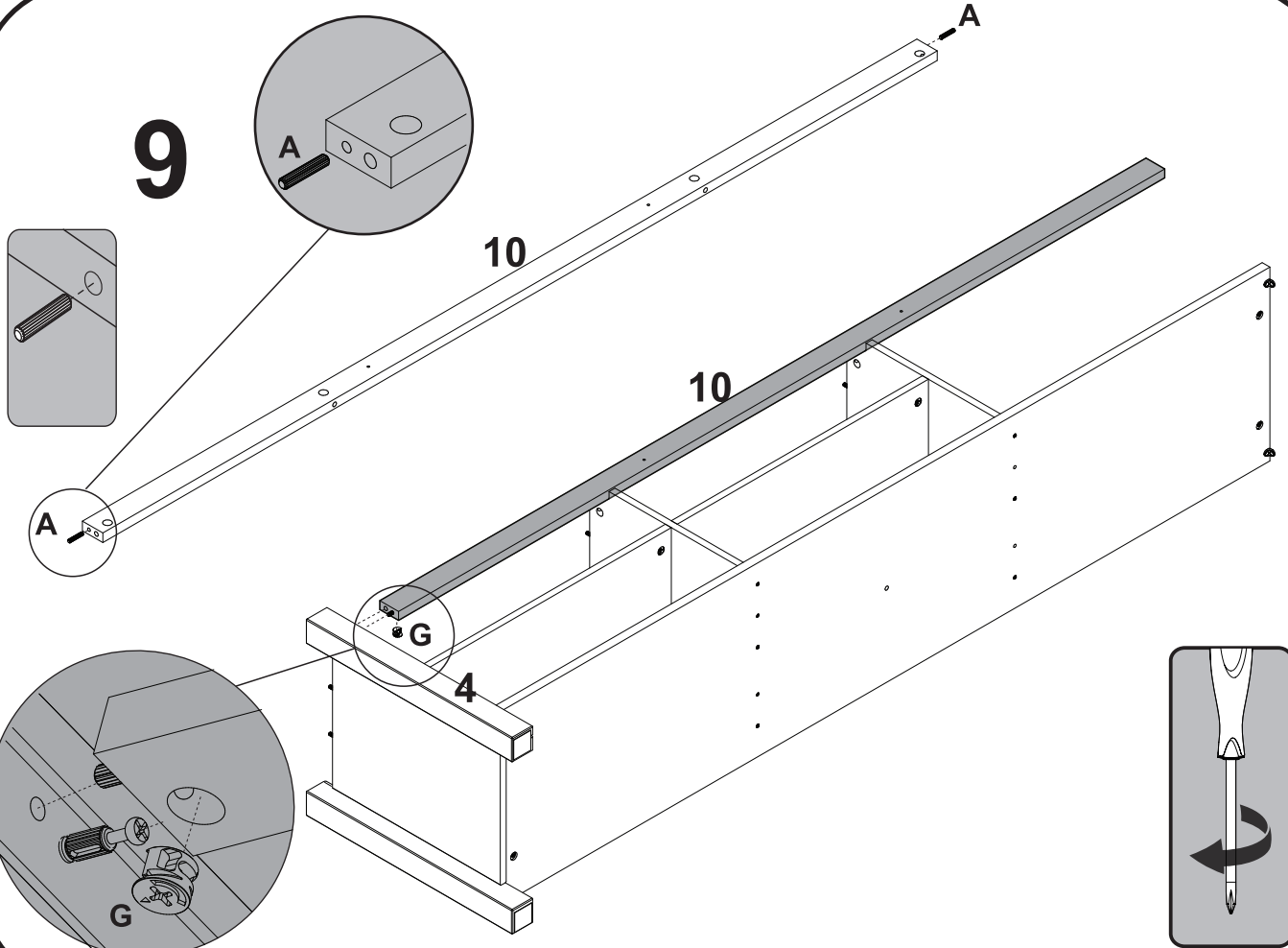
# 7



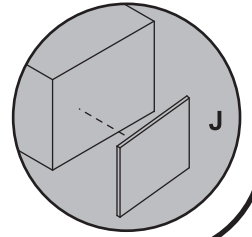
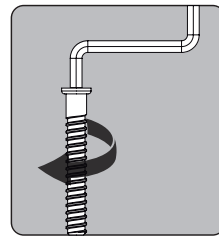
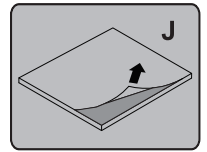
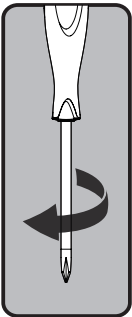
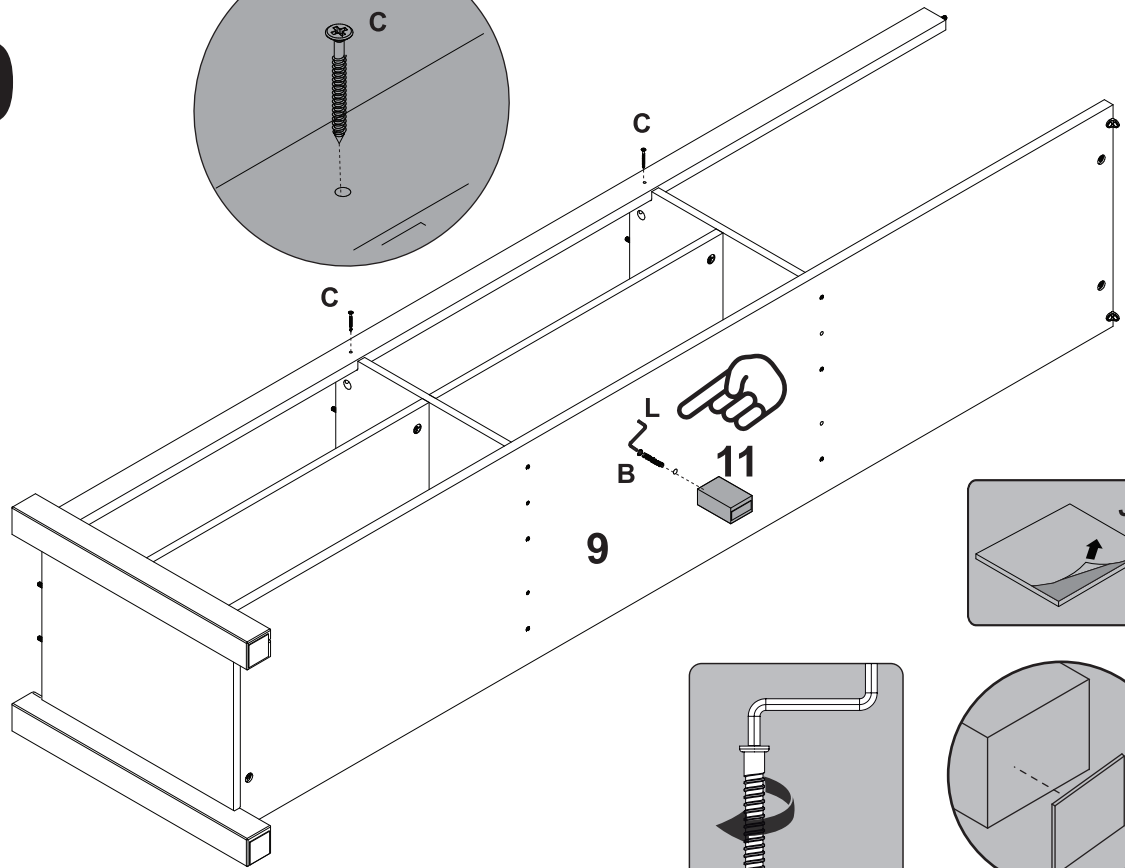
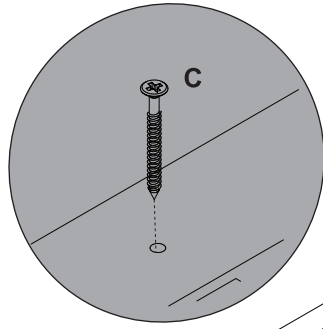
8



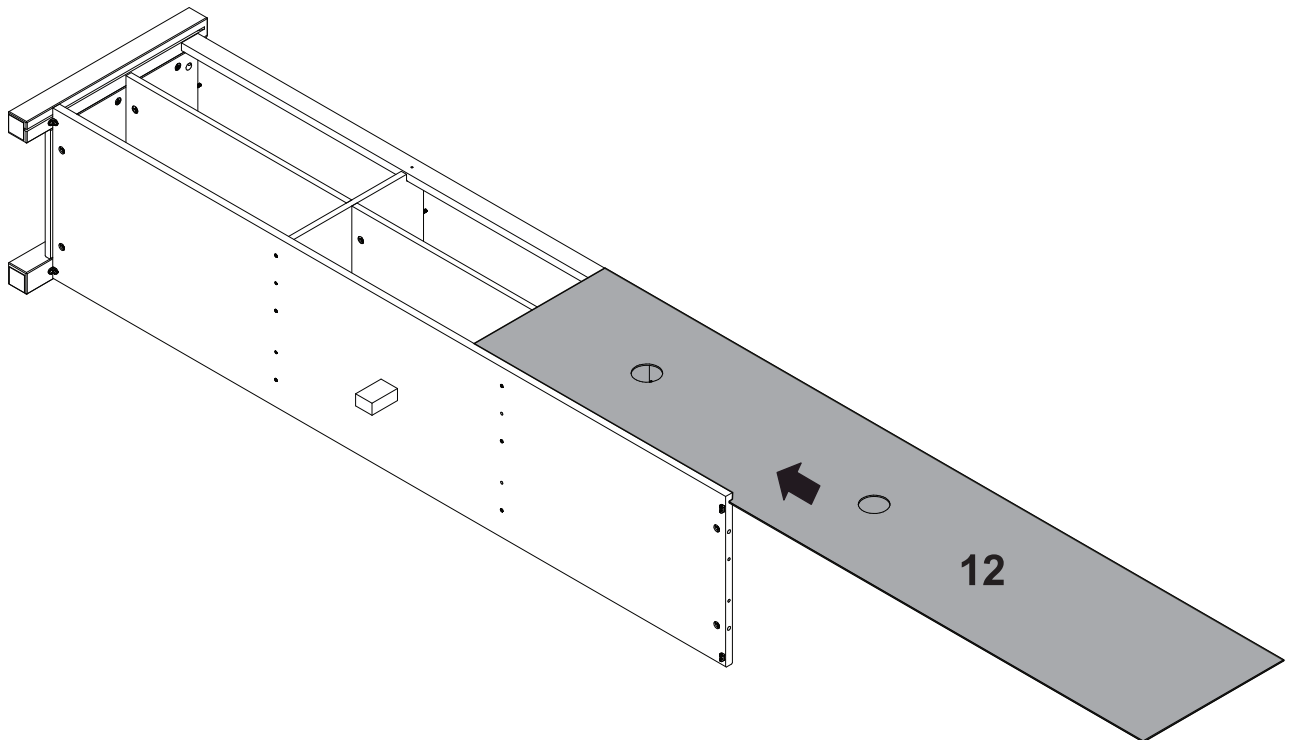
9



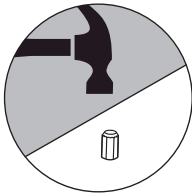
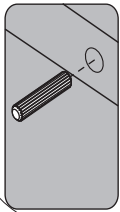
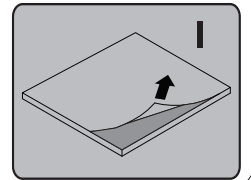
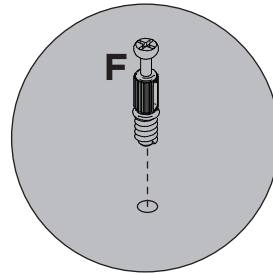
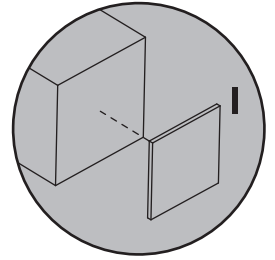
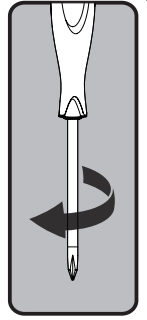
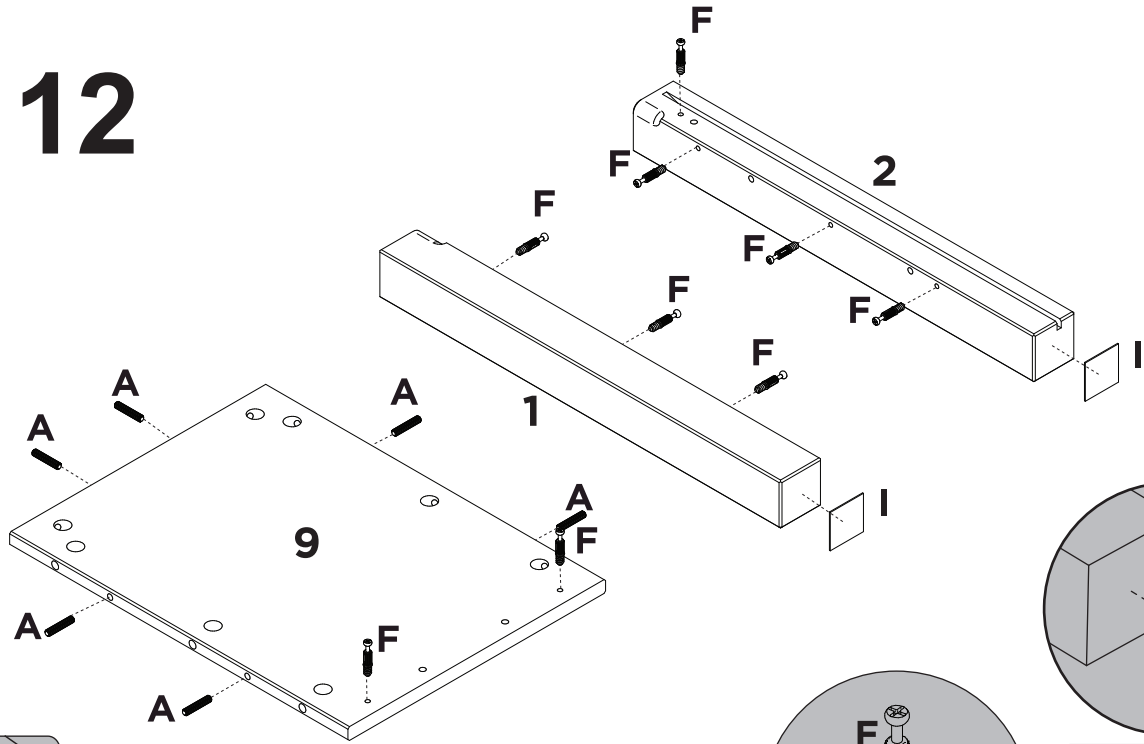
# 10



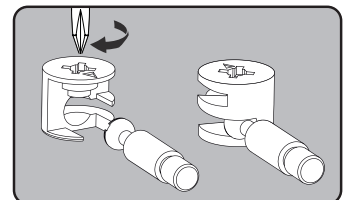
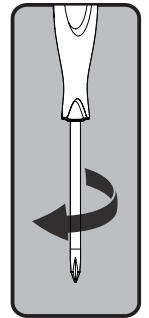
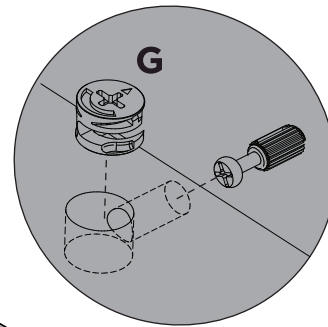
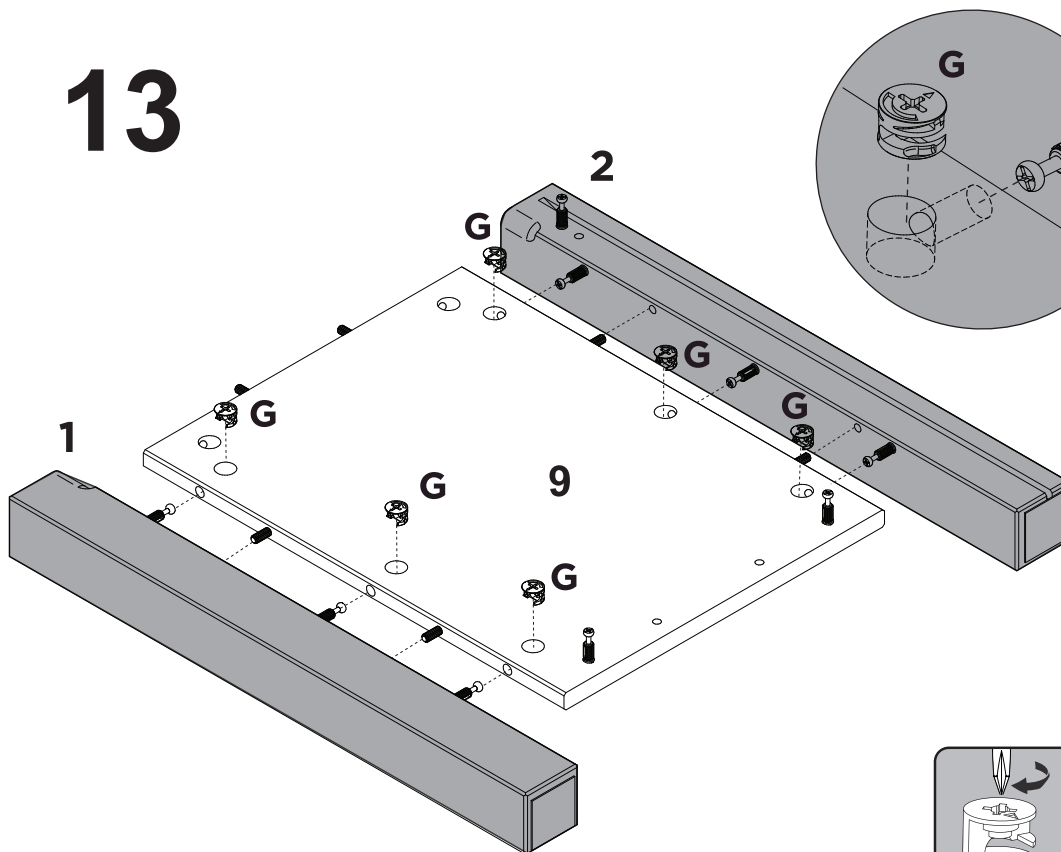
# 11



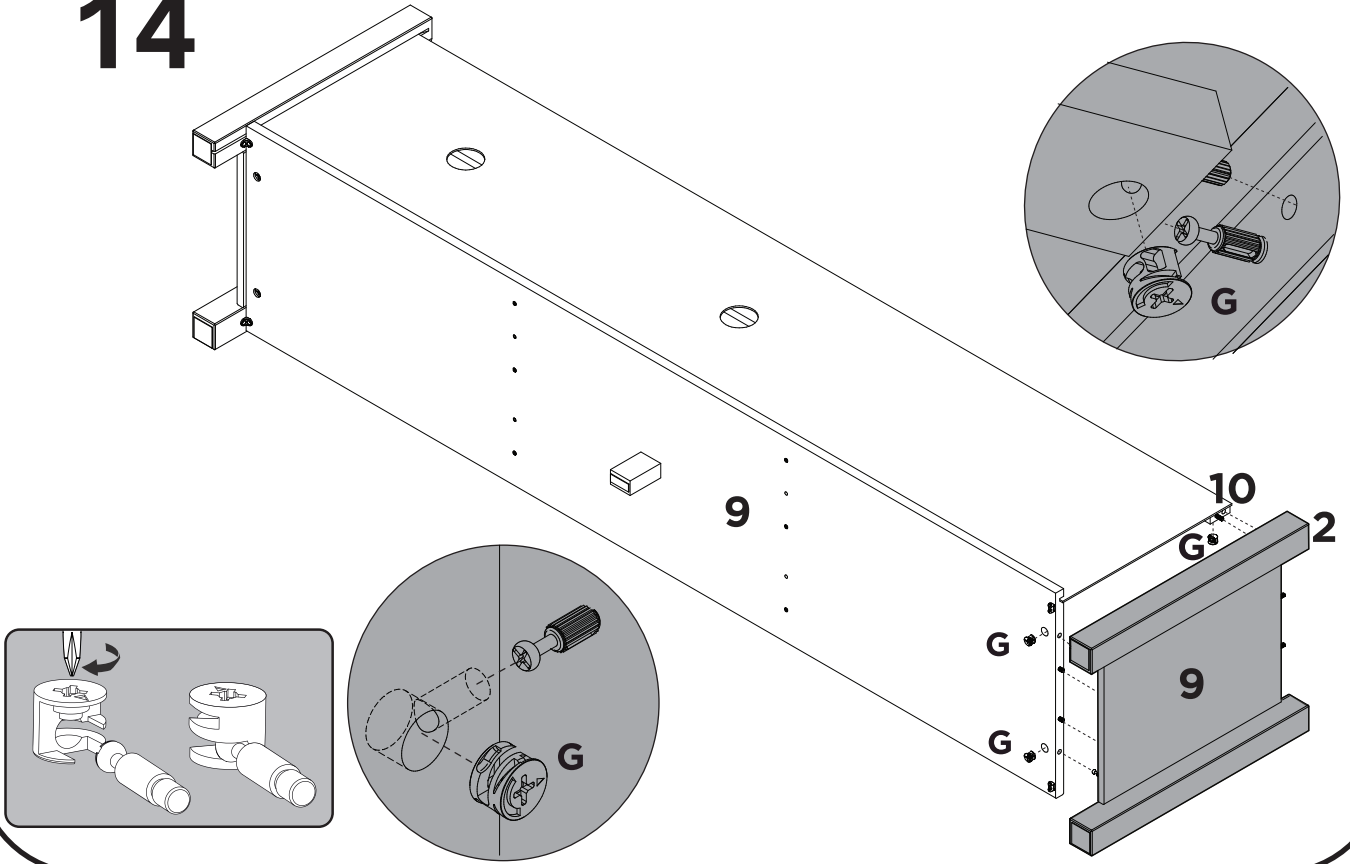
# 12



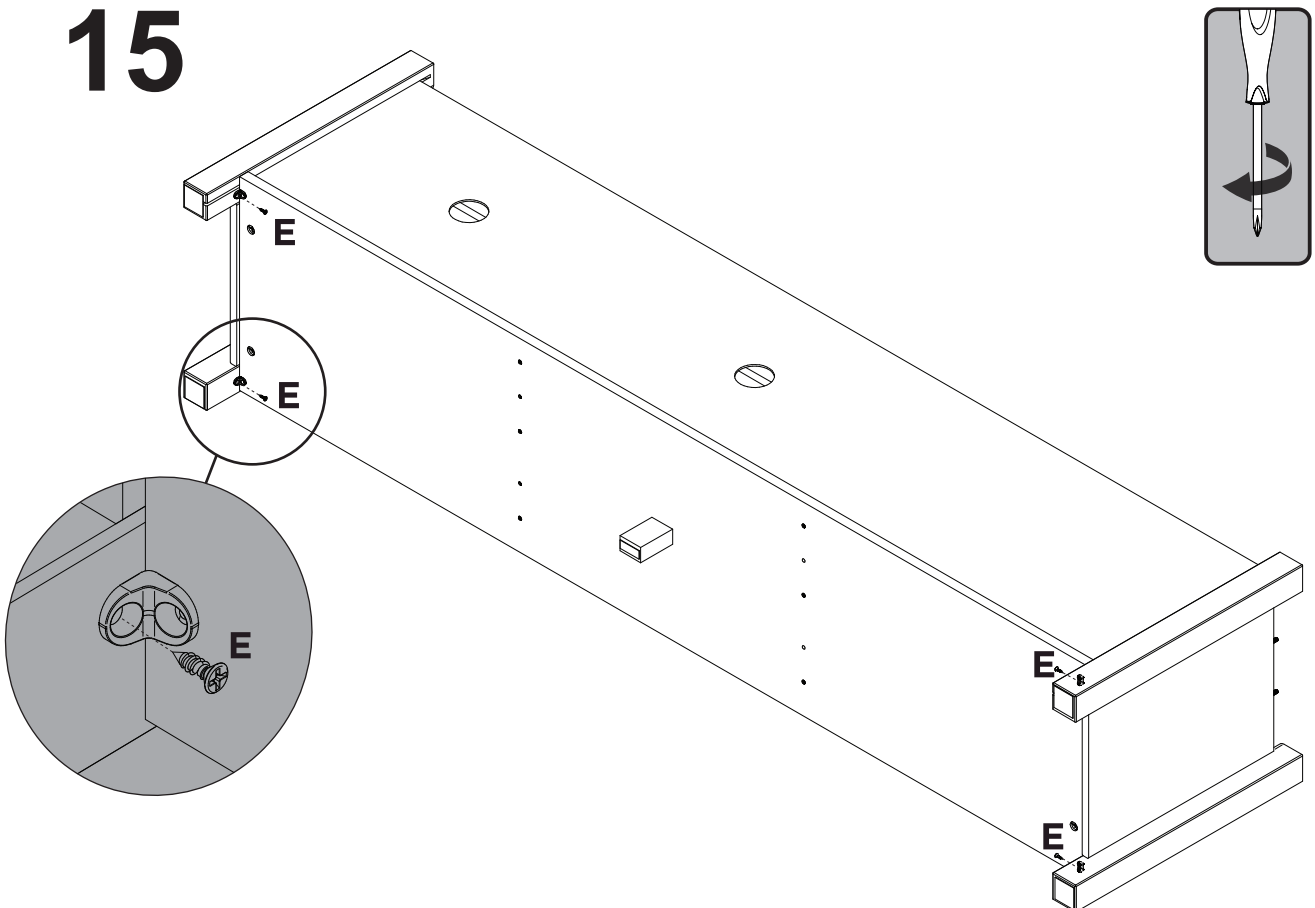
# 13



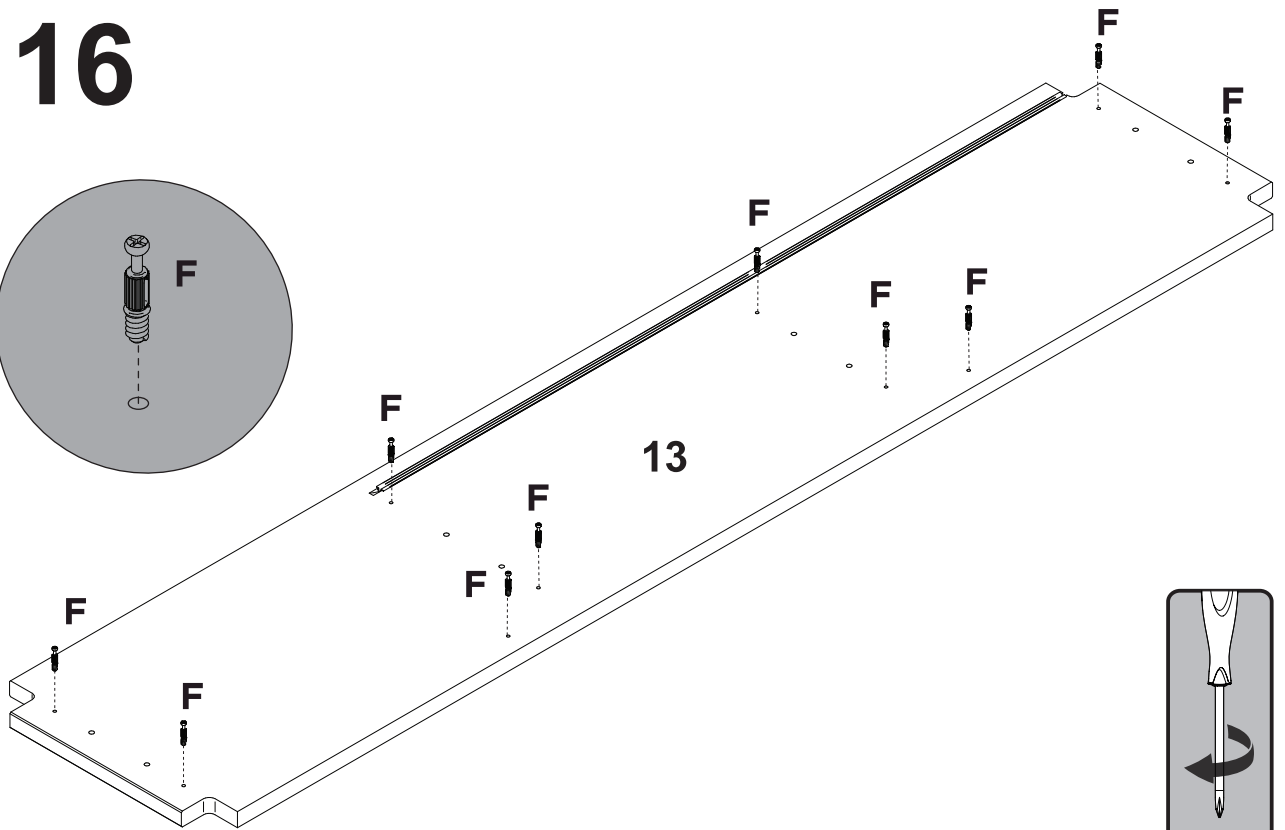
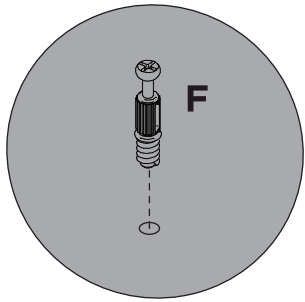
# 14



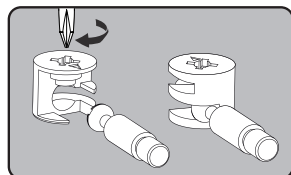
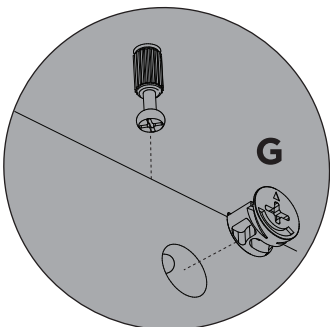
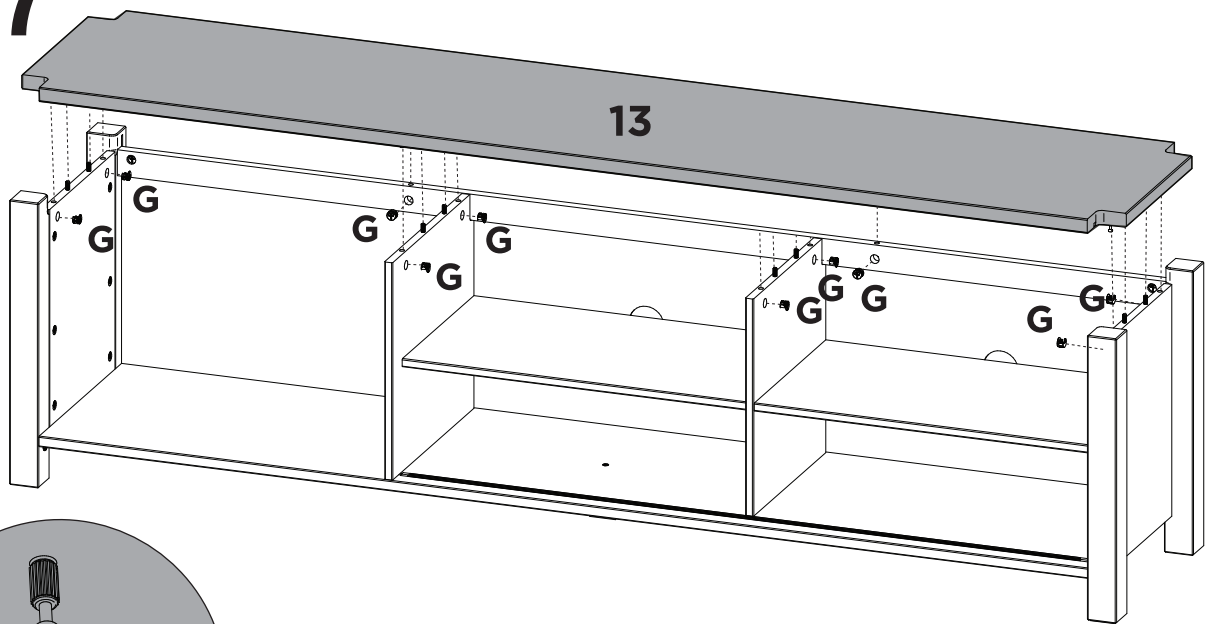
# 15



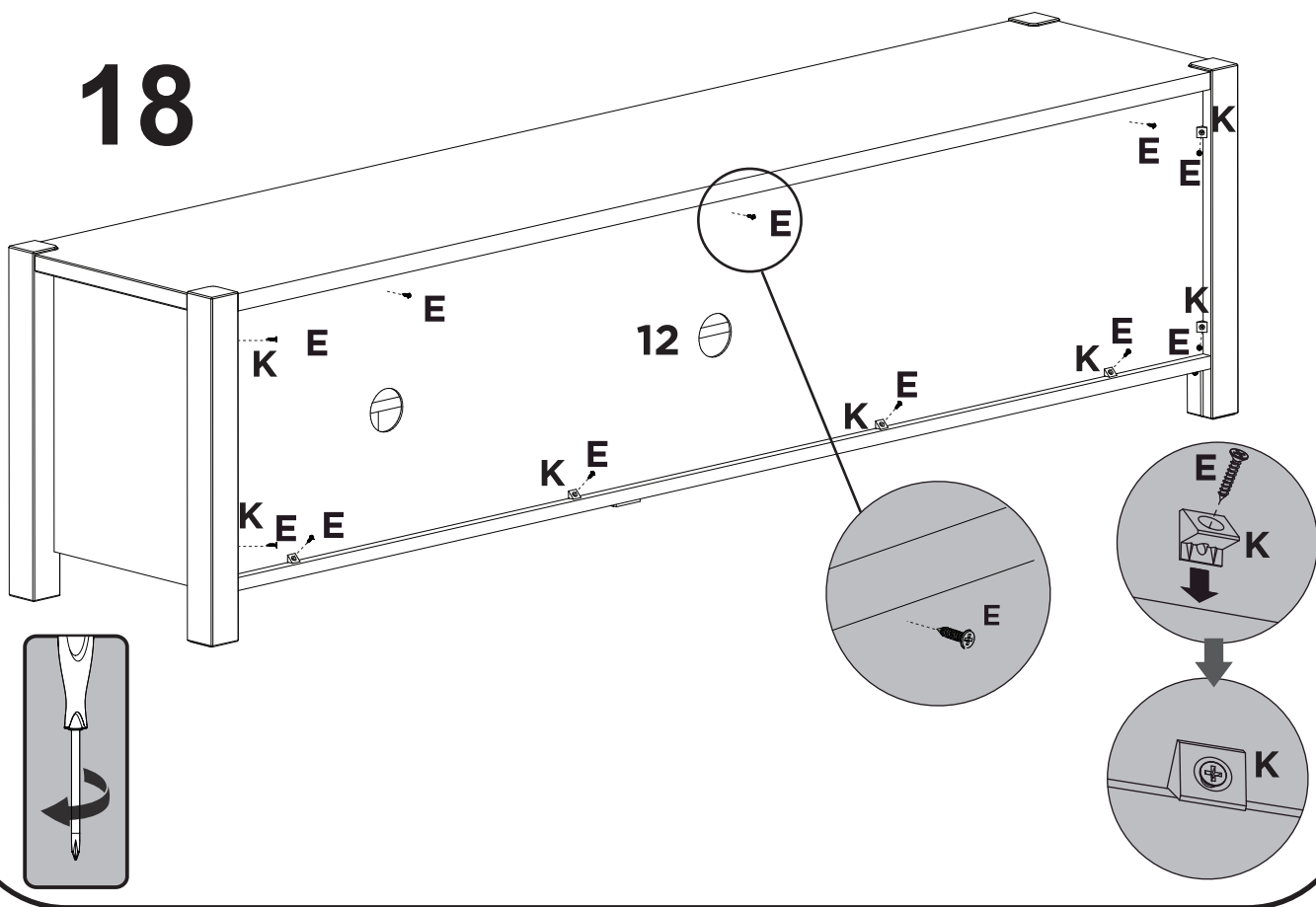
# 16



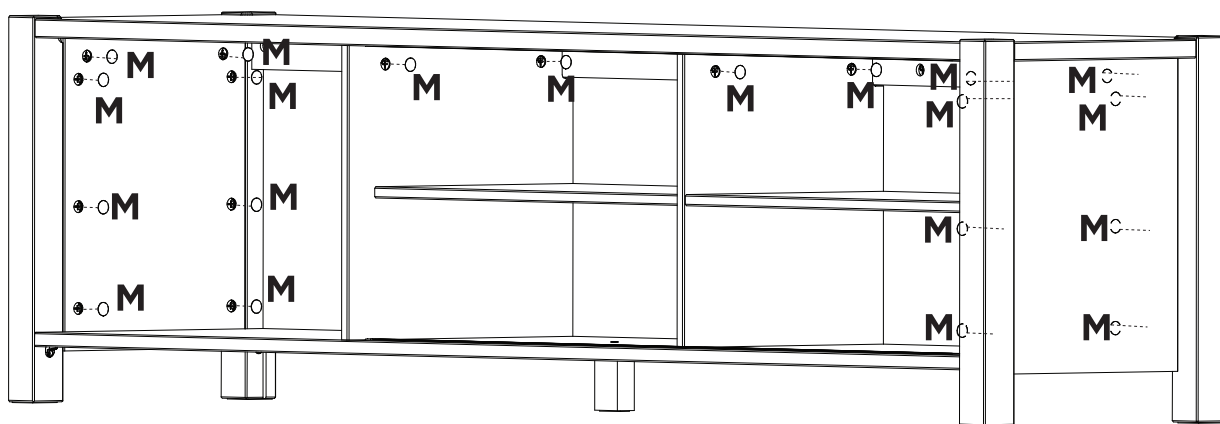
# 17



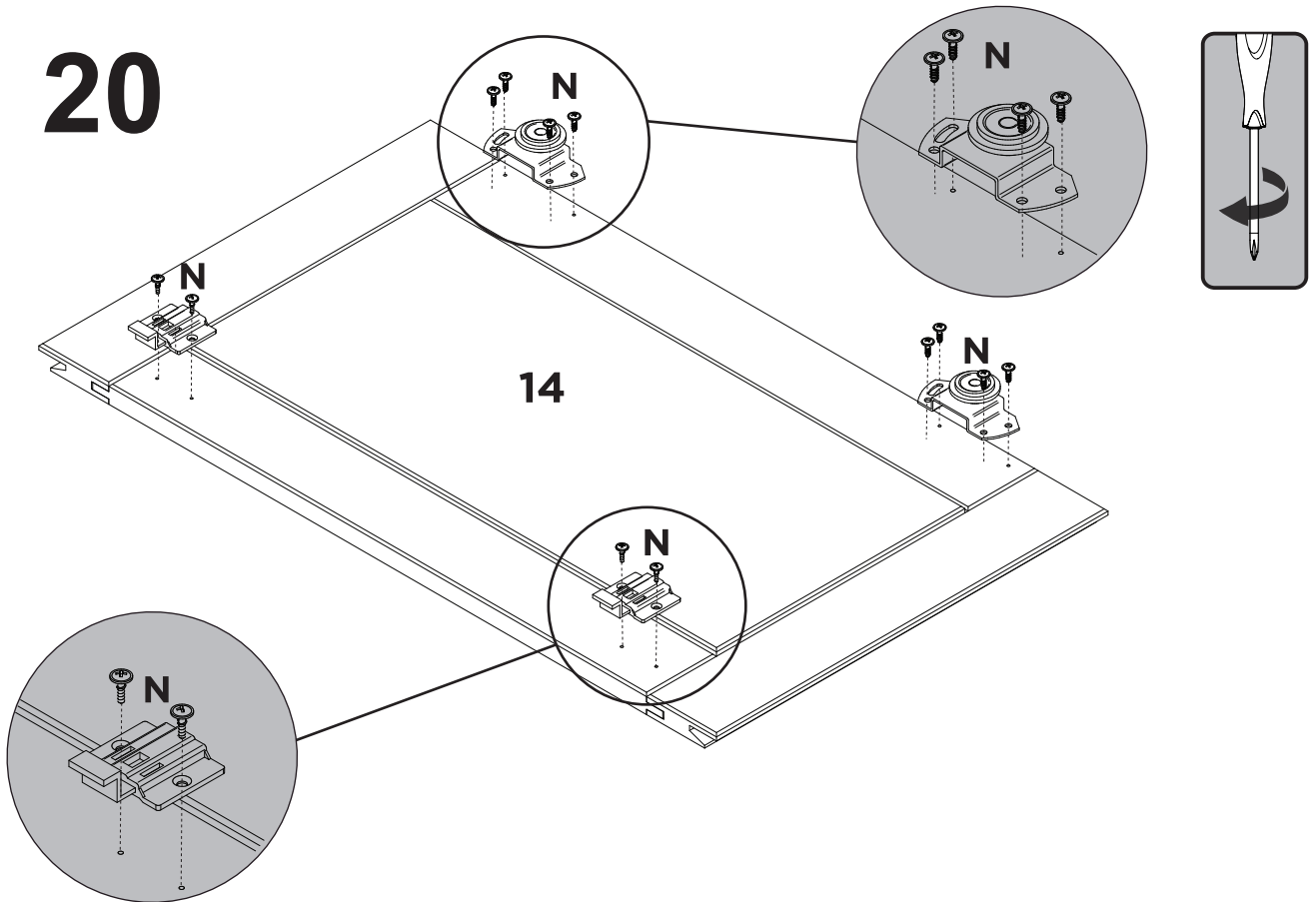
# 18



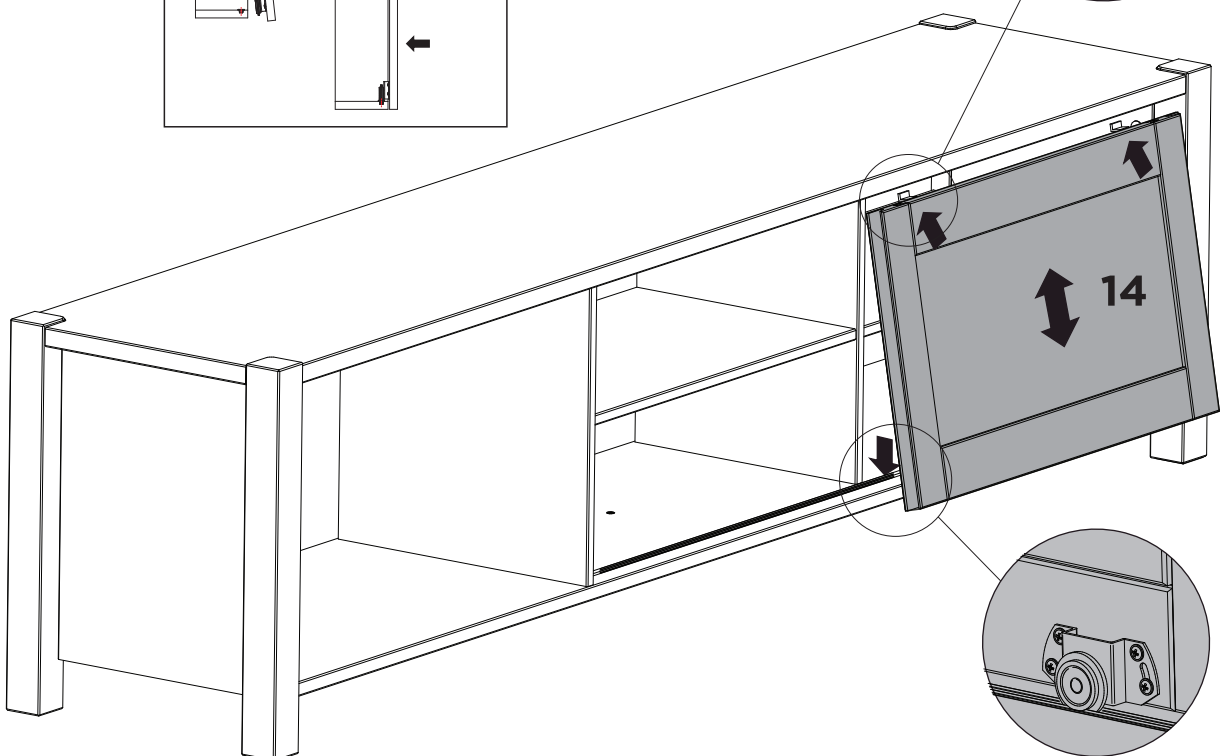
# 19



# 20

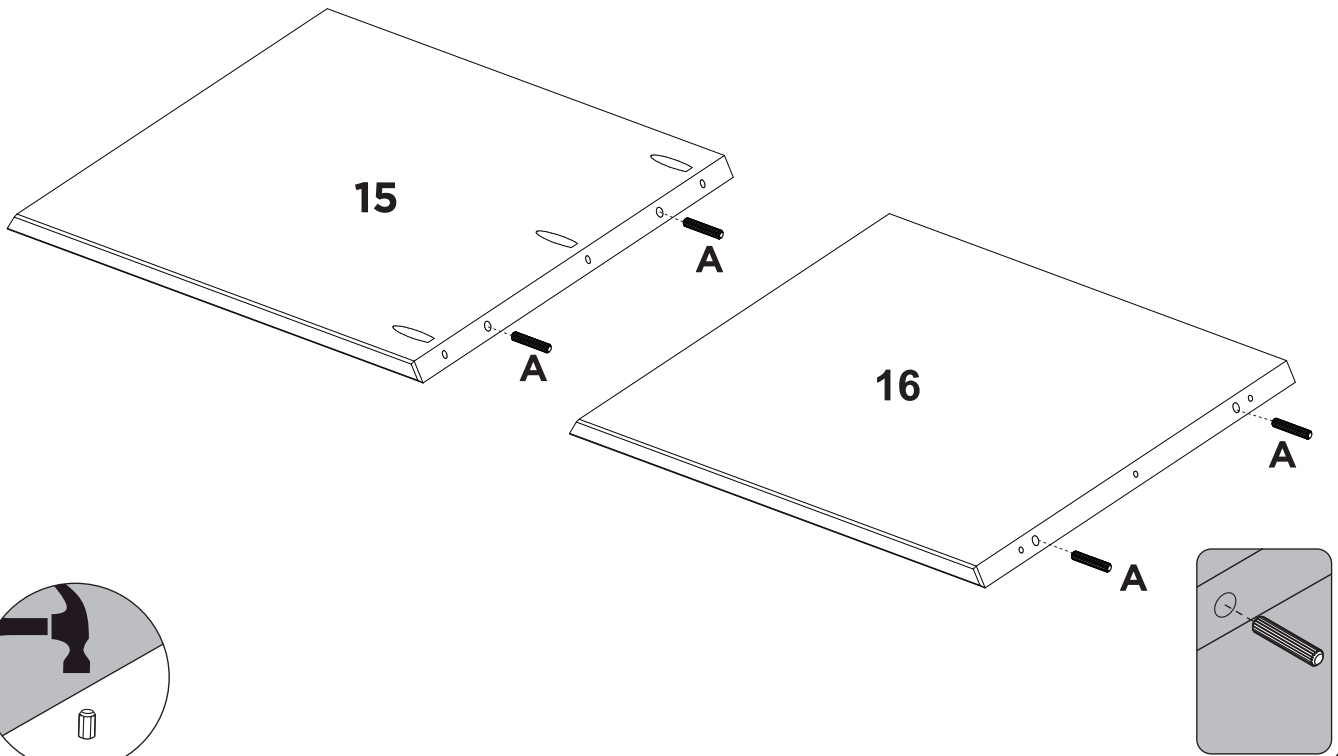


# 21

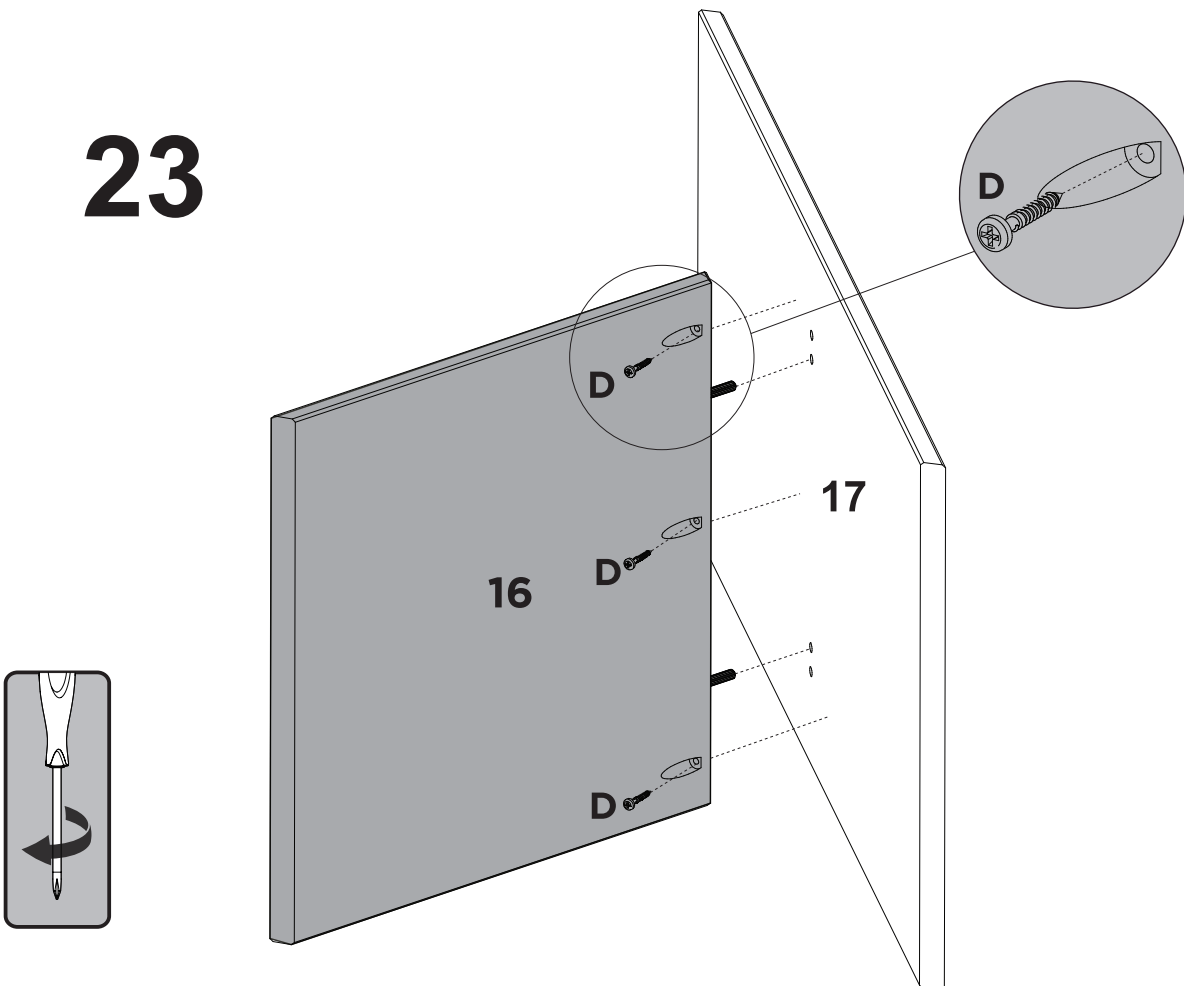




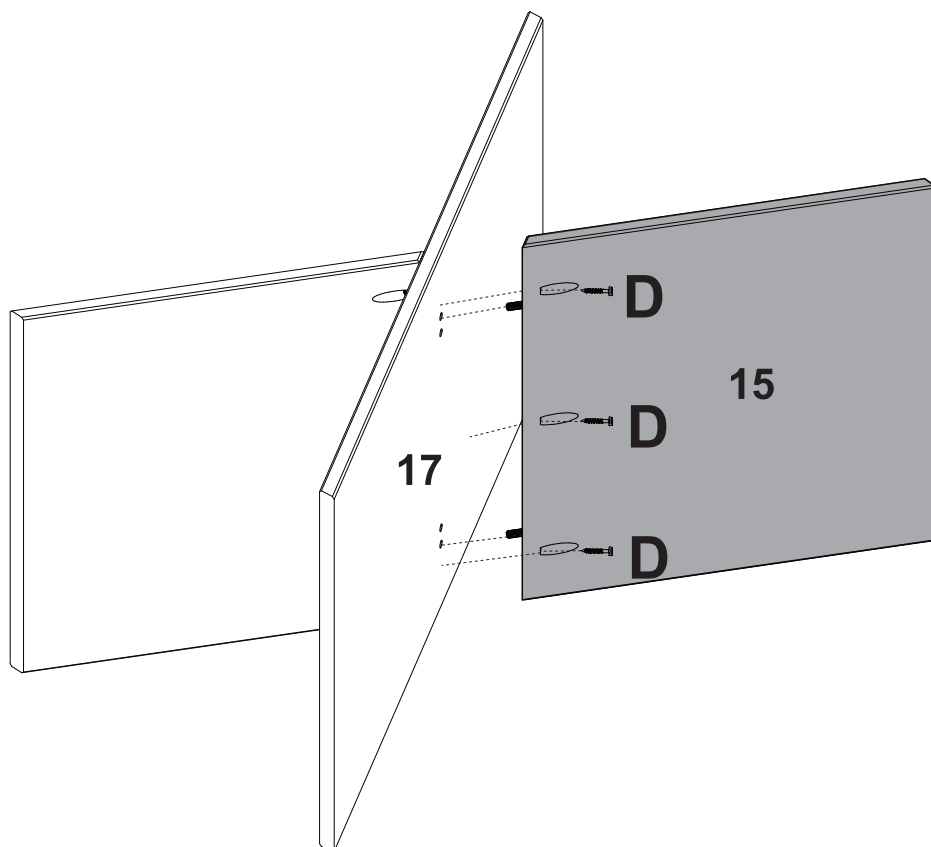
# 22



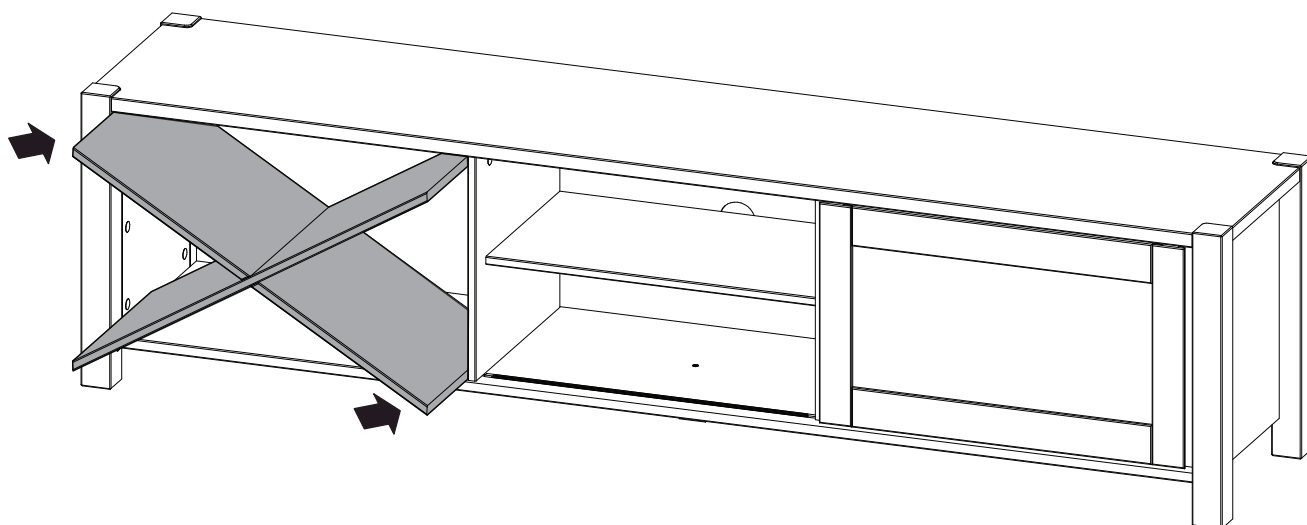
# 23



**24**



**25**



26

