

ARTESANO

Criador de Ambientes

Dicas de Conservação / Maintenance Tips / Dicas para Conservación

*Para limpar ou tirar manchas, utilize uma flanela umedecida em solução de água e álcool, na mesma proporção.

*Evite exposição ao sol.

*To clean or remove stains, use a piece of flannel dampened with a water and alcohol solution, in the same proportion.

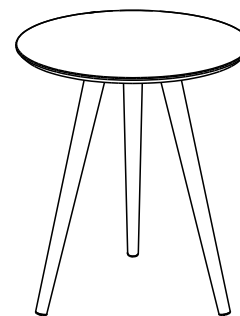
*Avoid direct sunlight.

*Para limpiar o sacar manchas, utilice una flanela humedecida en solución de agua y alcohol, en la misma proporción.

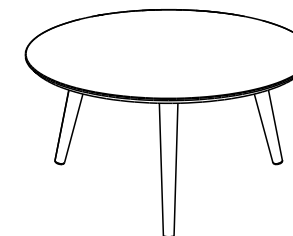
*Evite la exposición directa al sol.

REF.: 24600-24601-24602-24603

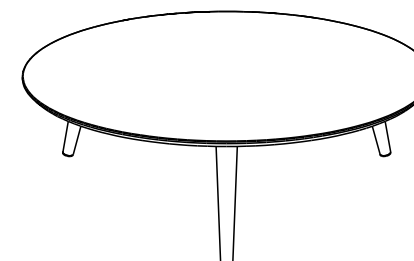
ARTESANO
Criador de Ambientes



REF.: 24600
24603

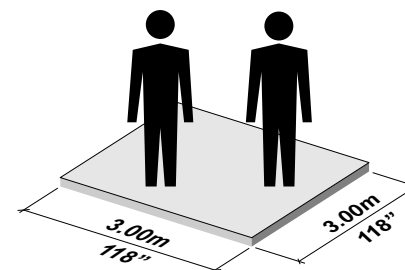


REF.: 24601



REF.: 24602

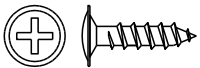
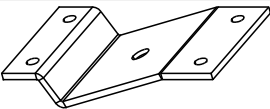
INSTRUÇÕES DE MONTAGEM ASSEMBLING INSTRUCTIONS / INSTRUCCIONES DE MONTAJE



60 min.



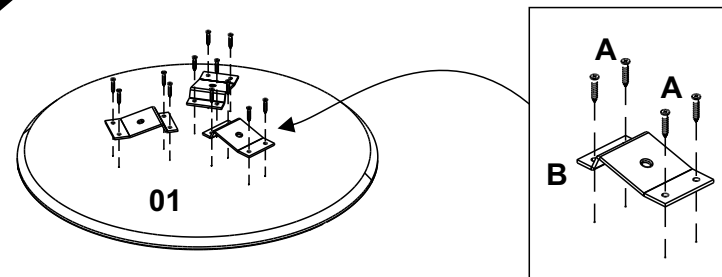
**FERRAGENS
HARDWARE LIST
LISTA DE MATERIALES**

A	 4,5 x 14mm	12
B		03

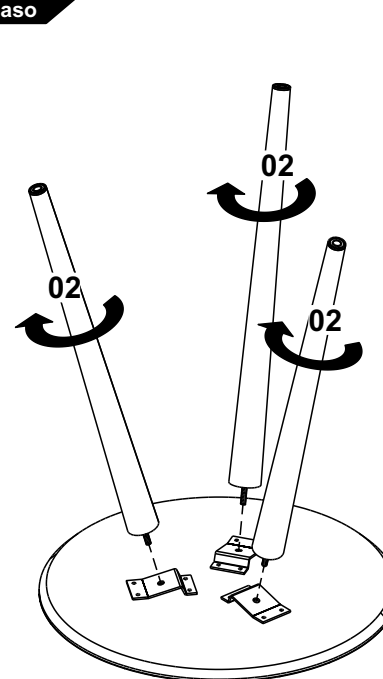
**ETAPA DE MONTAGEM.
STAGE OF ASSEMBLY.
FASE DE MONTAJE.**

24600 - Rev. 01 - 28/10/2020

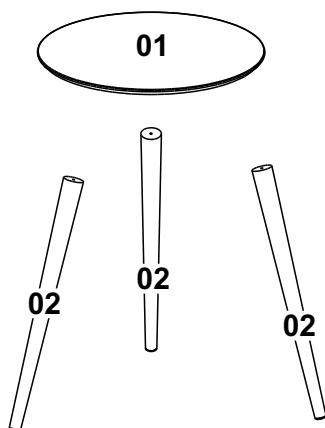
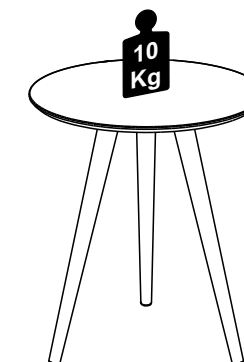
1 Passo
Step
Paso



2 Passo
Step
Paso



 **10Kg**
CARGA MÁXIMA SUPORTADA
MAXIMUM WEIGHT SUPPORTED
PESO MAXIMO SOPORTADO



Denominação	Description	Denominación
01 - Tampo	01 - Top	01 - Tapa
02 - Pé	02 - Feet	02 - Pata

MONTE O MÓVEL COMO NÓS O PRODUZIMOS: COM CARINHO.

ASSEMBLE THE FURNITURE AS WE PRODUCE IT: WITH LOVE.

MONTE EL MUEBLE COMO NOSOTROS LO PRODUCIMOS: CON CARÍÑO.