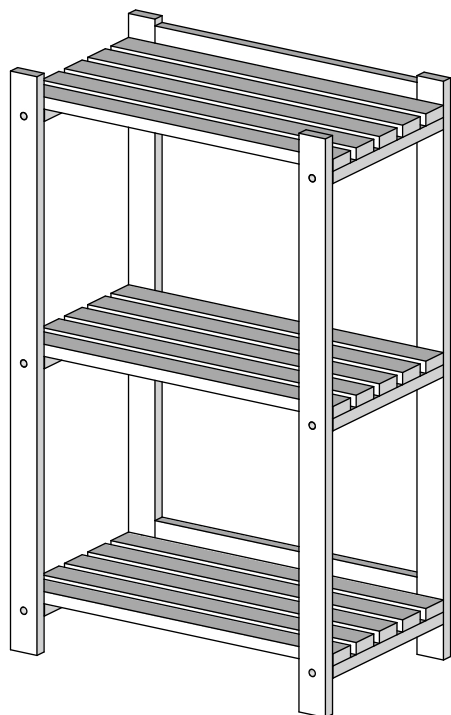
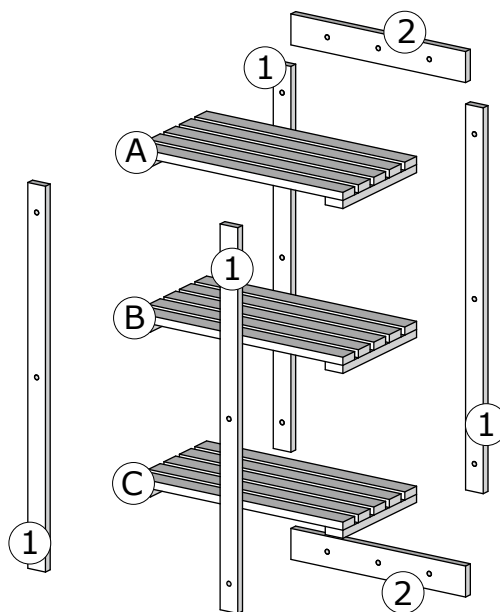


ESTANTE MULTIUSO ISADORA



1

Separar as peças



Acompanha



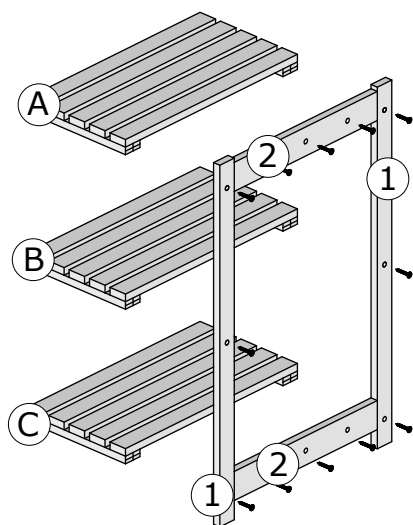
ø5,0x50mm

Quantidade

16

2

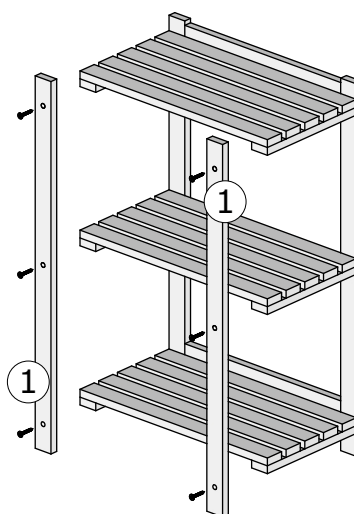
Fixar as peças 1 e 2 nas prateleiras conforme imagem, utilizando os parafusos



TRASEIRA

3

Fixar peças 1 na estrutura já montada utilizando os parafusos



FRONTAL

madersilva