

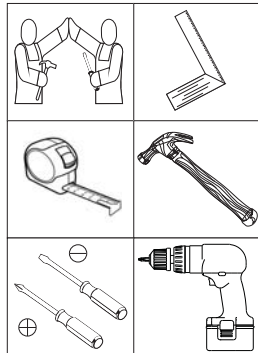
# INSTRUÇÕES DE MONTAGEM

INSTRUCCIONES DE MONTAJE  
ASSEMBLY INSTRUCTIONS

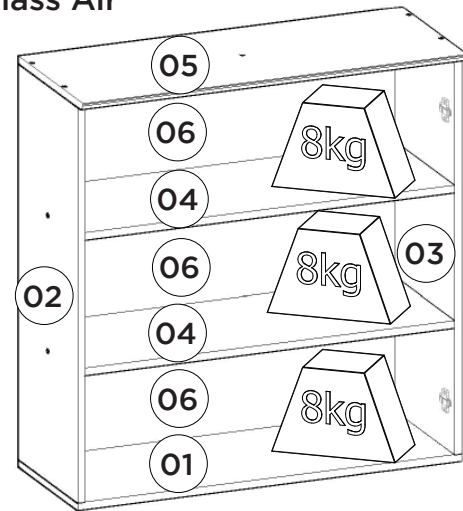
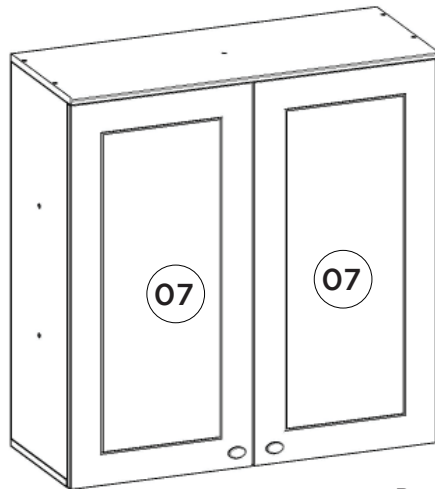
## Cozinha Compacta Americana 5 Peças com Aéreo de Vidro | Americana Kitchenette 5 Piezas con Sobrecarga de Vidro | Kitchen Compact Americana 5 parts with glass Air

### CE374-05 Branco HP

Requisitos para montagem  
Requisitos para la montaje  
Assembly Requirements



Imagens meramente ilustrativas  
Imágenes meramente ilustrativas  
Images for illustration only



Pesos máximos recomendados com carga distribuída  
Peso máximo recomendado con la carga distribuida  
Recommended maximum weight with distributed load.

### Lista de Peças | Lista de piezas | List of parts

Item	Caixa Caja Box	Qtd Ctd Qty	Descrição   Descripción   Description	Medidas (mm)   Dimensions (mm)   Size (measurements) (mm)
01	1/1	01	Base   Base   Base	800x295x15
02	1/1	01	Lateral esquerda   Lateral izquierdo   Left side	800x295x15
03	1/1	01	Lateral Direita   Lateral Derecha   Right side	800x295x15
04	1/1	02	Prateleira   Estante   Shelf	769x295x15
05	1/1	01	Tampo   Tapa   Top	800x322x15
06	1/1	03	Fundo   Fondo   Bottom	792x274x3
07	1/1	02	Porta   Puerta   Door	813x296x15

### Ferragens | Herrajes | Hardware

<b>A</b>  Parafuso 5,0x50mm FLA. Tornillo 5,0x50mm FLA. Screw 5,0x50mm FLA.	<b>B</b>  Parafuso 3,5x40mm CHT. Tornillo 3,5x40mm CHT. Screw 3,5x40mm CHT.	<b>C</b>  Parafuso 3,5x14mm FLA. Tornillo 3,5x14mm FLA. Screw 3,5x14mm FLA.	<b>D</b>  Parafuso M4x20mm CHT. ZB Tornillo M4x20mm CHT. ZB Screw M4x20mm CHT. ZB	<b>E</b>  Cavilha 8x25mm Cinta 8x25mm Dowel 8x25mm	<b>F</b>  Calço Removível Calzado extraíble Removable Shim
<b>G</b>  Dobradica SlideOn Baixa Amortecedor 35mm Bisagra SlideOn Baja Amortiguador 35mm Low SlideOn Hinge 35mm Shock Absorber	<b>H</b>  Puxador Pontual PZ14 Oval Tirador Puntual PZ14 Oval PZ14 Oval Point Knob	<b>I</b>  Bucha plástica 8mm Bucha de plástico 8mm 8mm plastic bushing	<b>J</b>  Suporte de fixação Soporte de fijación Mounting bracket	<b>K</b>  Proteção para cantoneira Ángulo de protección Protection angle	<b>L</b>  Parafuso União 30mm Tornillo Unión 30mm Union Screw 30mm
<b>M</b>  Giz de correção Tiza de corrección Chalk of correction	<b>N</b>  Sachê de cola Bolsa de pegamento Glue bag	<b>O</b>  Adesivo tapa parafuso 10mm Adhesivo tapón de tornillo 10mm Bolt cover adhesive 10mm	<b>P</b>  Fixador de fundos Fijador de fondos Bottom fixer	<b>Q</b>  Prego 10x10mm Clavo 10x10mm Nail 10x10mm	<b>R</b>  Etiqueta resinada Henn Etiqueta resinada Henn Henn resin label



O parafuso (L) deve ser usada somente quando este módulo for acoplado a outro módulo componível Henn.



El tornillo (L) se debe utilizar sólo cuando el módulo está conectado a otro módulo componible Henn.



The screw (L) should be used only when this module is attached to another Henn modular module.

#### RECOMENDAÇÃO

Para fixar o móvel na parede usar o suporte de fixação (J), o parafuso 3,5x14mm FLA (C), a Bucha 8mm (I) e o parafuso 5,0x50mm FLA (A).

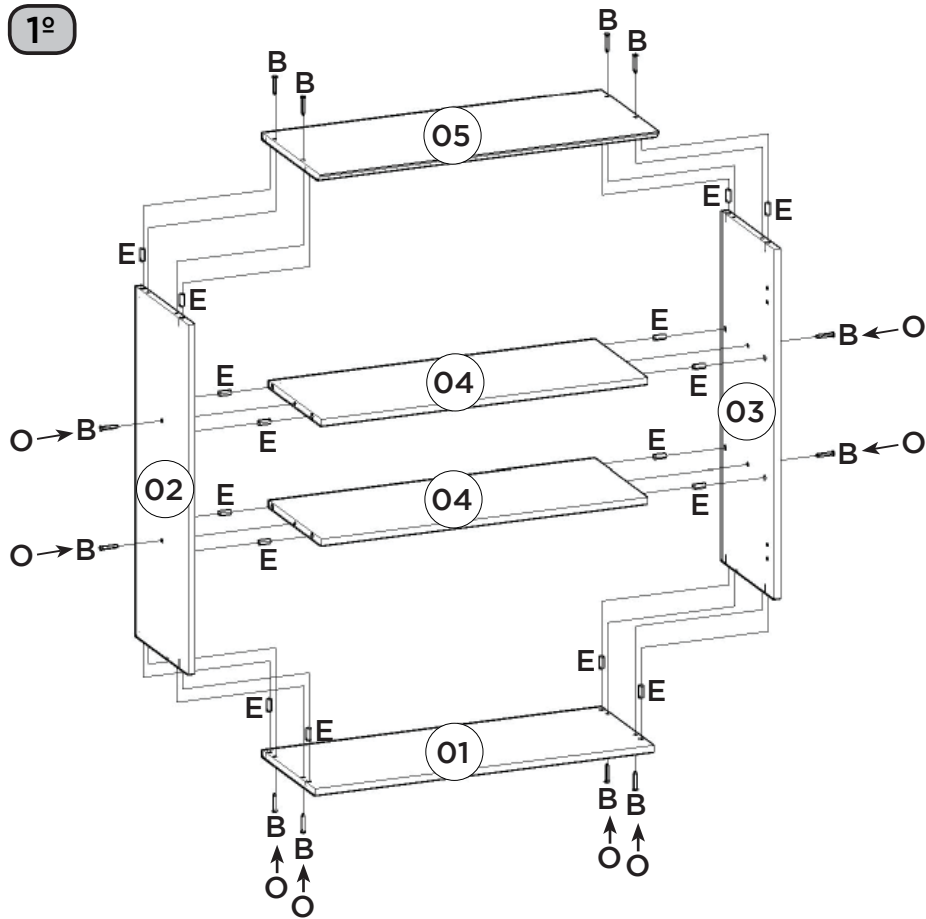
#### RECOMENDACIÓN

Para conectar el móvil a la pared con el soporte (J), tornillo 3,5 x14mm FLA (C), el casquillo de 8 mm (I) y el 5,0 x50mm tornillo FLA (A).

#### RECOMMENDATION

To fix the furniture to the wall use the fixing bracket (J), the 3.5x14mm FLA (C) screw, the 8mm bushing (I) and the 5.0x50mm FLA screw (A).

1º



Utilizar o sachê de cola (N) em todas as cavilhas (E) do produto.

Con el pegamento sobre (N) en todos los pernos (E) producto.

Use the glue sachet (N) on all the pegs (E) of the product.

**AVISO**

Para limpeza de seu móvel, use uma flanela seca ou umedecida, e não utilize produtos químicos que possam danificar seu produto.

**SISTEMA DE MONTAGEM**

O sistema de montagem dos produtos, funciona de acordo com a ordem crescente dos números indicados no desenho. Ex: 01, 02, 03, 04... até a conclusão da montagem.

**ADVERTENCIA**

Para limpieza de su móvil, use una flanela seca o húmeda, y no utilice productos químicos que puedan dañar su producto.

**SISTEMA DE MONTAJE**

El sistema de montaje de los productos funciona de acuerdo con el orden creciente de los números indicados en el dibujo. Ej.: 01, 02, 03, 04... hasta la conclusión del montaje.

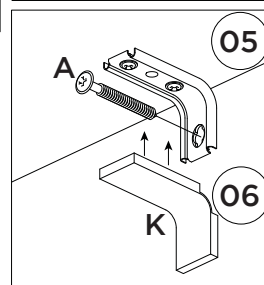
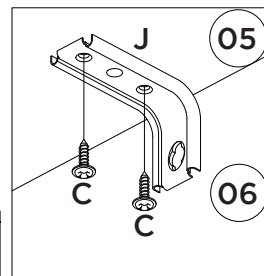
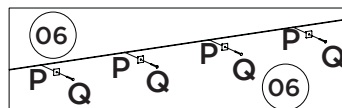
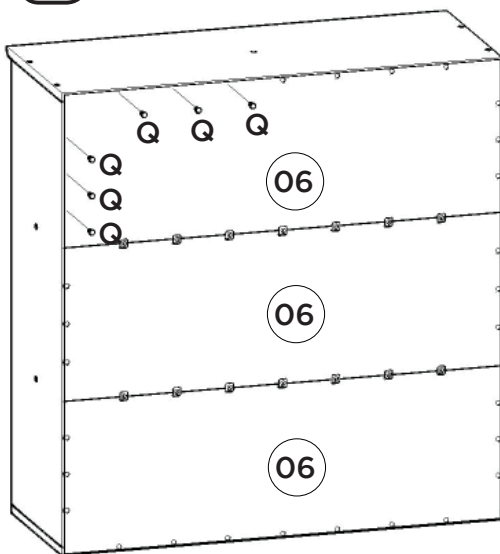
**NOTICE**

To clean your furniture, use a dry or wet cloth, and do not use chemicals that may damage your product.

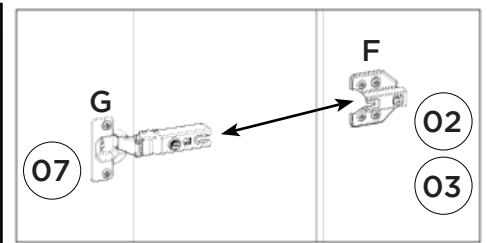
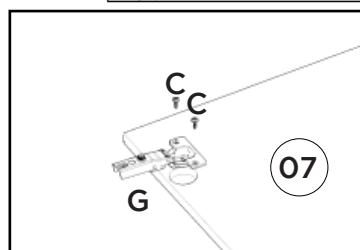
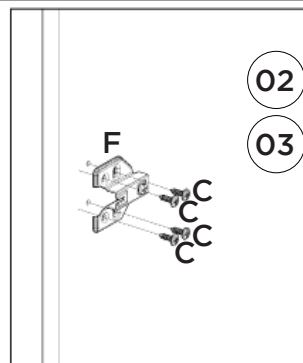
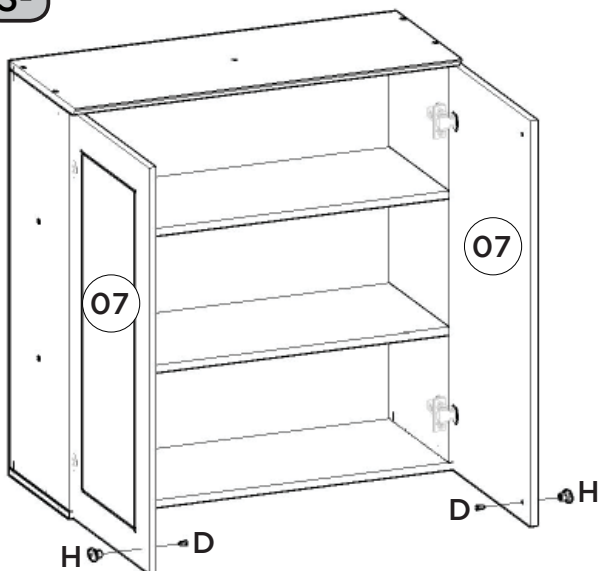
**ASSEMBLY SYSTEM**

The products' assembly system works according to the increasing order of the indicated numbers. For example: 01, 02, 03, 04 ... to the end of the assembly.

2º



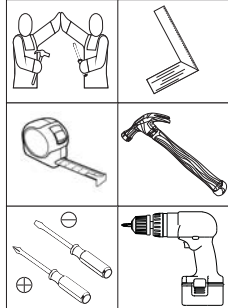
3º



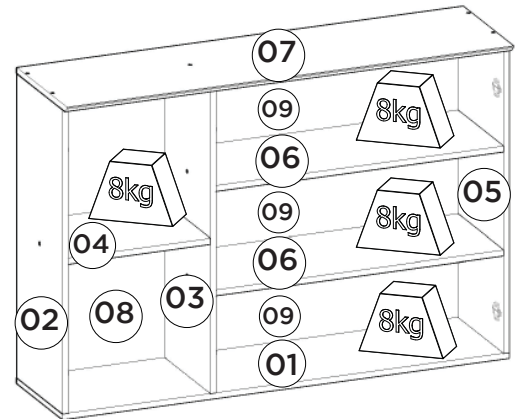
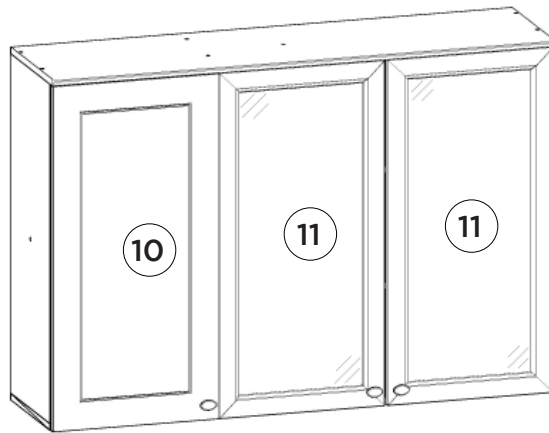
# INSTRUÇÕES DE MONTAGEM

## INSTRUCCIONES DE MONTAJE ASSEMBLY INSTRUCTIONS

Requisitos para montagem  
Requisitos para la montaje  
Assembly Requirements



Imagens meramente ilustrativas  
Imágenes meramente ilustrativas  
Images for illustration only



Pesos máximos recomendados com carga distribuída  
Peso máximo recomendado con la carga distribuida  
Recommended maximum weight with distributed load.

### Lista de Peças | Lista de piezas | List of parts

Item	Caixa Caja Box	Qty Ctd Qty	Descrição   Descripción   Description	Medidas (mm)   Dimensions (mm)   Size (measurements) (mm)
01	1/1	01	Base   Base   Base	1200x295x15
02	1/1	01	Lateral Esquerda   Lateral Izquierda   Right Left	800x295x15
03	1/1	01	Divisão   División   Division	800x295x15
04	1/1	01	Prateleira Menor   Estante Pequeño   Smaller Shelf	382x295x15
05	1/1	01	Lateral Direita   Lateral Derecha   Right Side	800x295x15
06	1/1	02	Prateleira   Estante   Shelf	772x295x15
07	1/1	01	Tampo   Tapa   Top	1200x322x15
08	1/1	01	Fundo Lateral   Fondo Lateral   Lateral Background	824x401x3
09	1/1	03	Fundo   Fondo   Bottom	791x274x3
10	1/1	01	Porta   Puerta   Door	813x396x15
11	1/1	02	Porta de Vidro   Puerta de vidrio   Glass door	813x396x15

### Ferragens | Herrajes | Hardware

<b>A</b> 03x  Parafuso 5,0x50mm FLA. Tornillo 5,0x50mm FLA. Screw 5,0x50mm FLA.	<b>B</b> 18x  Parafuso 3,5x40mm CHT. Tornillo 3,5x40mm CHT. Screw 3,5x40mm CHT.	<b>C</b> 42x  Parafuso 3,5x14mm FLA. Tornillo 3,5x14mm FLA. Screw 3,5x14mm FLA.	<b>D</b> 03x  Parafuso M4x20mm CHT. ZB Tornillo M4x20mm CHT. ZB Screw M4x20mm CHT. ZB	<b>E</b> 24x  Cavilha 8x25mm Cinta 8x25mm Dowel 8x25mm	<b>F</b> 06x  Calço Removível Calzado extraíble Removable Shim
<b>G</b> 06x  Dobradica SlideOn Baixa Amortecedor 35mm Bisagra SlideOn Baja Amortiguador 35mm Low SlideOn Hinge 35mm Shock Absorber	<b>H</b> 03x  Puxador Pontual PZ14 Oval Tirador Puntual PZ14 Oval PZ14 Oval Point Knob	<b>I</b> 03x  Bucha plástica 8mm Bucha de plástico 8mm 8mm plastic bushing	<b>J</b> 03x  Suporte de fixação Soporte de fijación Mounting bracket	<b>K</b> 03x  Proteção para cantoneira Ángulo de protección Protection angle	<b>L</b> 04x  Parafuso União 30mm Tornillo Unión 30mm Union Screw 30mm
<b>M</b> 02x  Giz de correção Tiza de corrección Chalk of correction	<b>N</b> 02x  Sachê de cola Bolsa de pegamento Glue bag	<b>O</b> 20x  Adesivo tapa parafuso 10mm Adhesivo tapón de tornillo 10mm Bolt cover adhesive 10mm	<b>P</b> 21x  Fixador de fundos Fijador de fondos Bottom fixer	<b>Q</b> 66x  Prego 10x10mm Clavo 10x10mm Nail 10x10mm	<b>R</b> 01x  Etiqueta resinada Henn Etiqueta resinada Henn Henn resin label

O parafuso (L) deve ser usada somente quando este módulo for acoplado a outro módulo componível Henn.

El tornillo (L) se debe utilizar sólo cuando el módulo está conectado a otro módulo componible Henn.

The screw (L) should be used only when this module is attached to another Henn modular module.

#### RECOMENDAÇÃO

Para fixar o móvel na parede usar o suporte de fixação (J), o parafuso 3,5x14mm FLA (C), a Bucha 8mm (I) e o parafuso 5,0x50mm FLA (A).

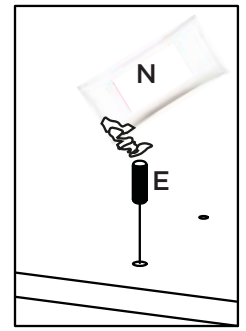
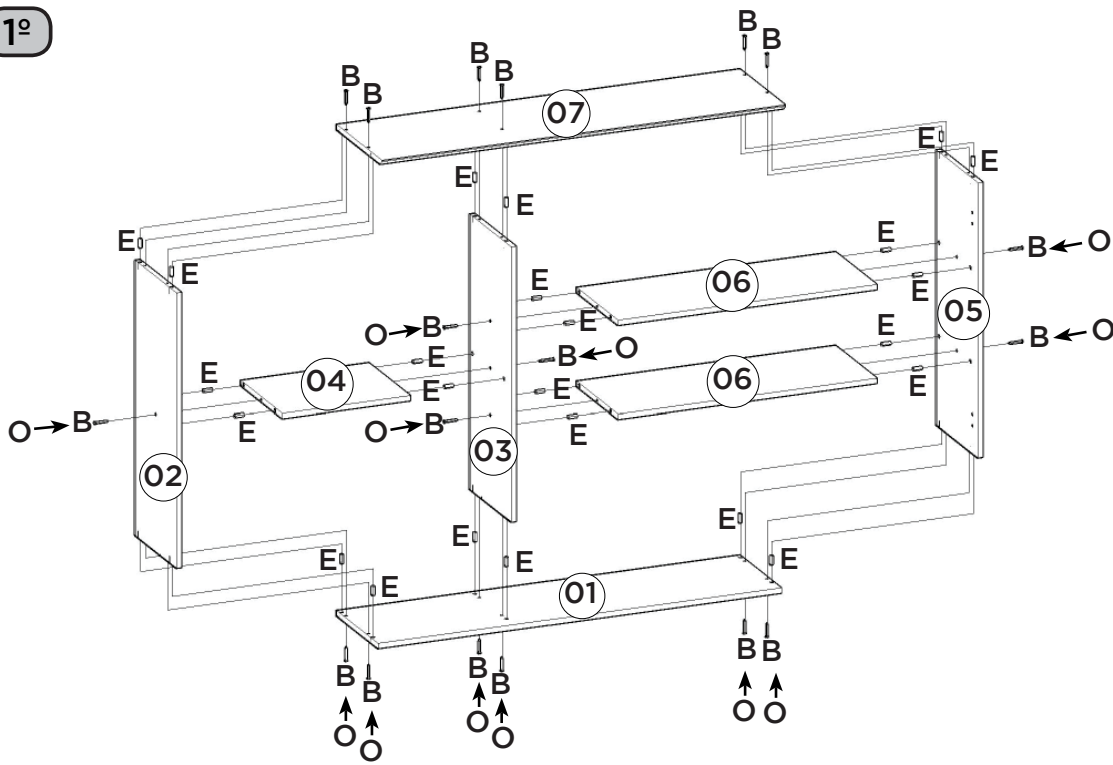
#### RECOMENDACIÓN

Para conectar el móvil a la pared con el soporte (J), tornillo 3,5 x14mm FLA (C), el casquillo de 8 mm (I) y el 5,0 x50mm tornillo FLA (A).

#### RECOMMENDATION

To fix the furniture to the wall use the fixing bracket (J), the 3.5x14mm FLA (C) screw, the 8mm bushing (I) and the 5.0x50mm FLA screw (A).

1º

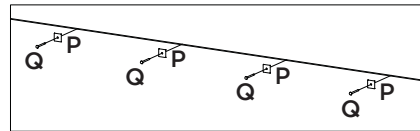
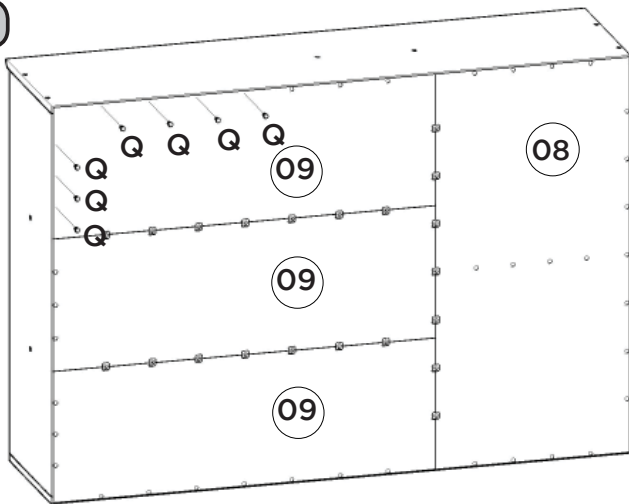


Utilizar o sachê de cola (N) em todas as cavilhas (E) do produto.

Con el pegamento sobre (N) en todos los pernos (E) producto.

Use the glue sachet (N) on all the pegs (E) of the product.

2º



AVISO

Para limpeza de seu móvel, use uma flanela seca ou umedecida, e não utilize produtos químicos que possam danificar seu produto.

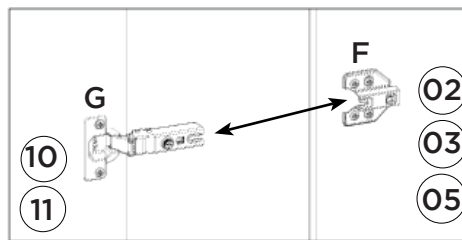
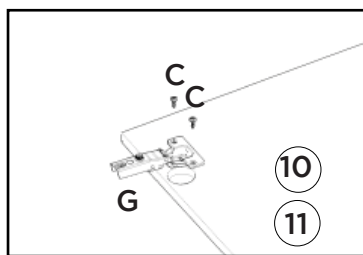
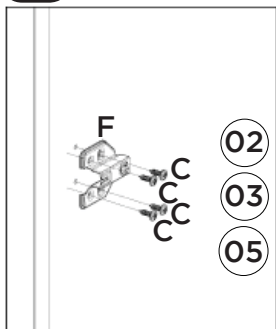
SISTEMA DE MONTAGEM

O sistema de montagem dos produtos, funciona de acordo com a ordem crescente dos números indicados no desenho. Ex: 01, 02, 03, 04... até a conclusão da montagem.

ADVERTENCIA

Para limpieza de su móvil, use una flanela seca o húmeda, y no utilice productos químicos que puedan dañar su producto.

3º



SISTEMA DE MONTAJE

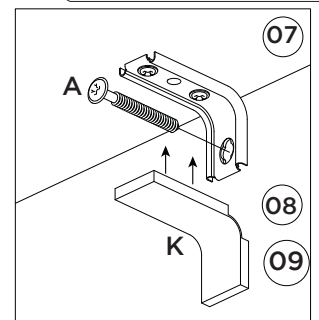
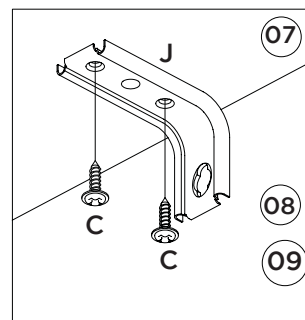
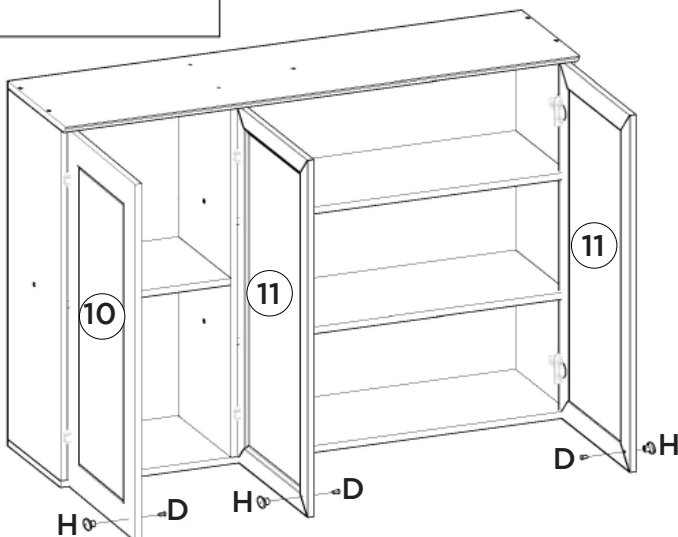
El sistema de montaje de los productos funciona de acuerdo con el orden creciente de los números indicados en el dibujo. Ej.: 01, 02, 03, 04... hasta la conclusión del montaje.

NOTICE

To clean your furniture, use a dry or wet cloth, and do not use chemicals that may damage your product.

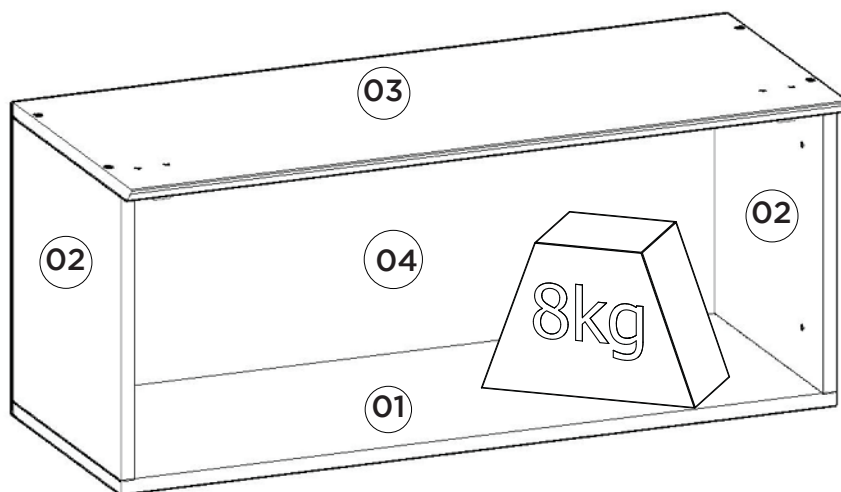
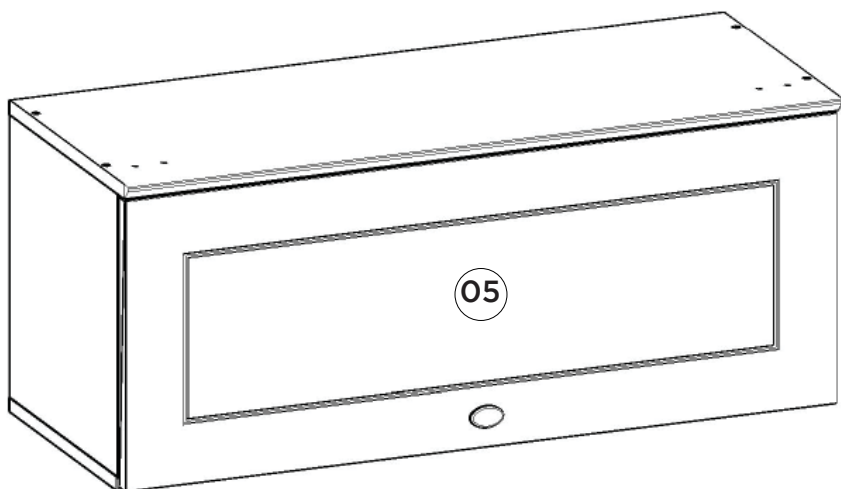
ASSEMBLY SYSTEM

The products' assembly system works according to the increasing order of the indicated numbers. For example: 01, 02, 03, 04 ... to the end of the assembly.



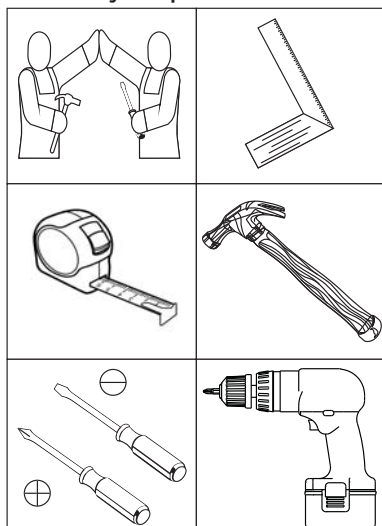
# INSTRUÇÕES DE MONTAGEM

## INSTRUCCIONES DE MONTAJE ASSEMBLY INSTRUCTIONS



Pesos máximos recomendados com carga distribuída  
Peso máximo recomendado con la carga distribuida  
Recommended maximum weight with distributed load.

### Requisitos para montagem Requisitos para la montaje Assembly Requirements



Imagens meramente ilustrativas  
Imágenes meramente ilustrativas  
Images for illustration only

### AVISO

Para limpeza de seu móvel, use uma flanela seca ou umedecida, e não utilize produtos químicos que possam danificar seu produto.

### SISTEMA DE MONTAGEM

O sistema de montagem dos produtos, funciona de acordo com a ordem crescente dos números indicados no desenho. Ex: 01, 02, 03, 04... até a conclusão da montagem.

### ADVERTENCIA

Para limpieza de su móvil, use una franela seca o húmeda, y no utilice productos químicos que puedan dañar su producto.

### SISTEMA DE MONTAJE

El sistema de montaje de los productos funciona de acuerdo con el orden creciente de los números indicados en el dibujo. Ej.: 01, 02, 03, 04... hasta la conclusión del montaje.

### NOTICE

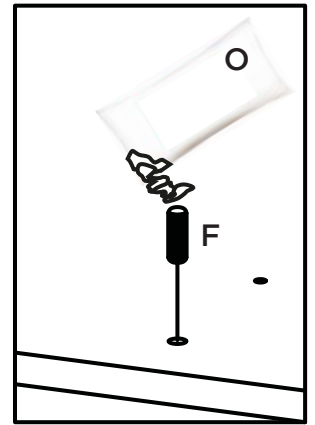
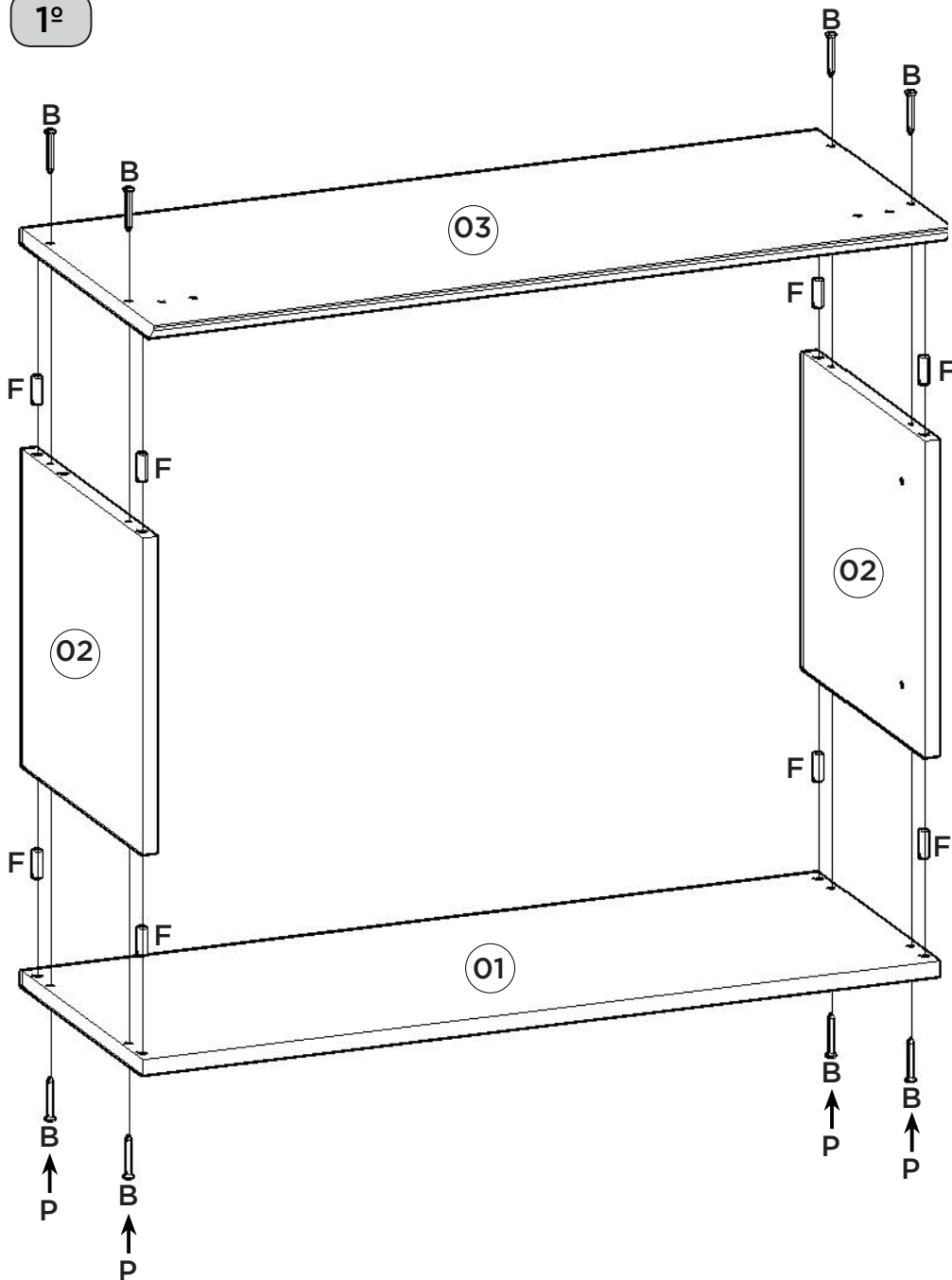
To clean your furniture, use a dry or wet cloth, and do not use chemicals that may damage your product.

### ASSEMBLY SYSTEM

The products' assembly system works according to the increasing order of the indicated numbers. For example: 01, 02, 03, 04 ... to the end of the assembly.



1º

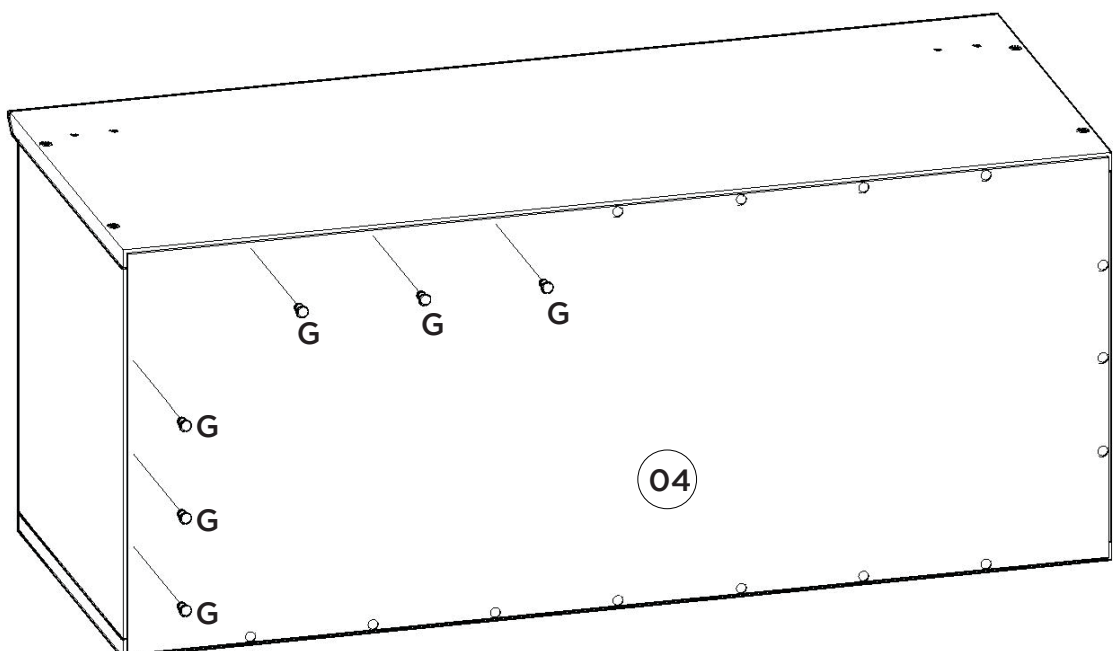


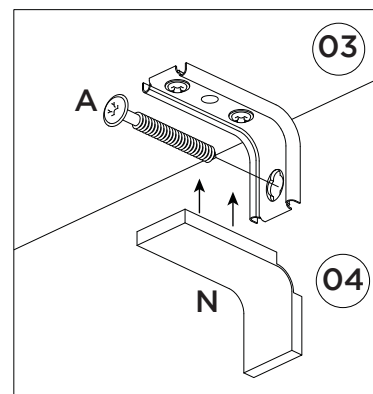
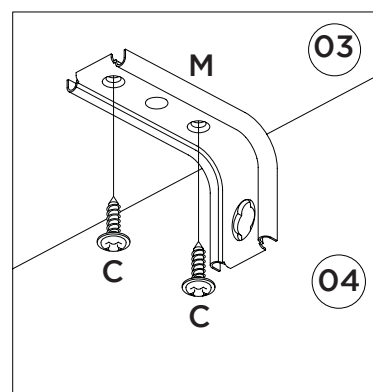
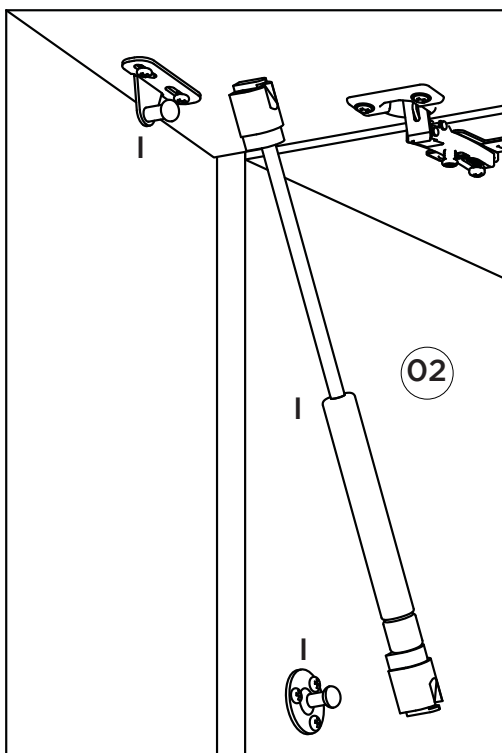
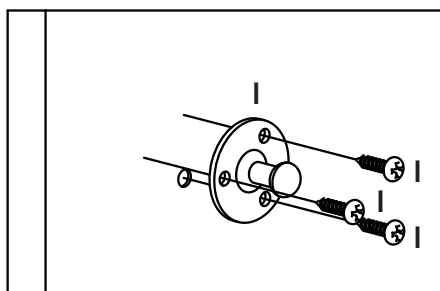
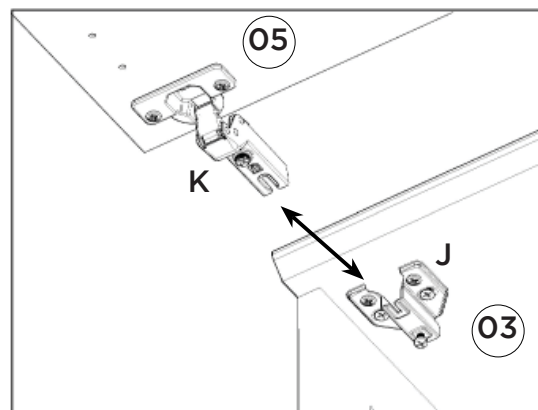
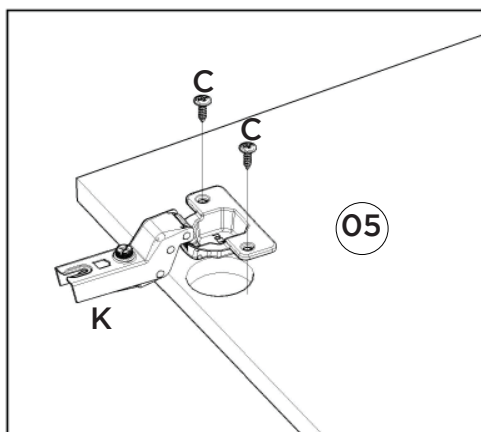
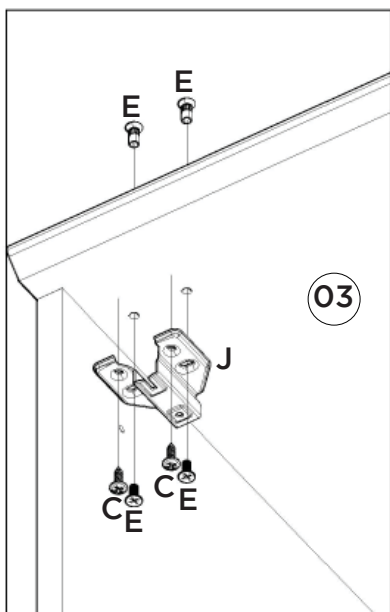
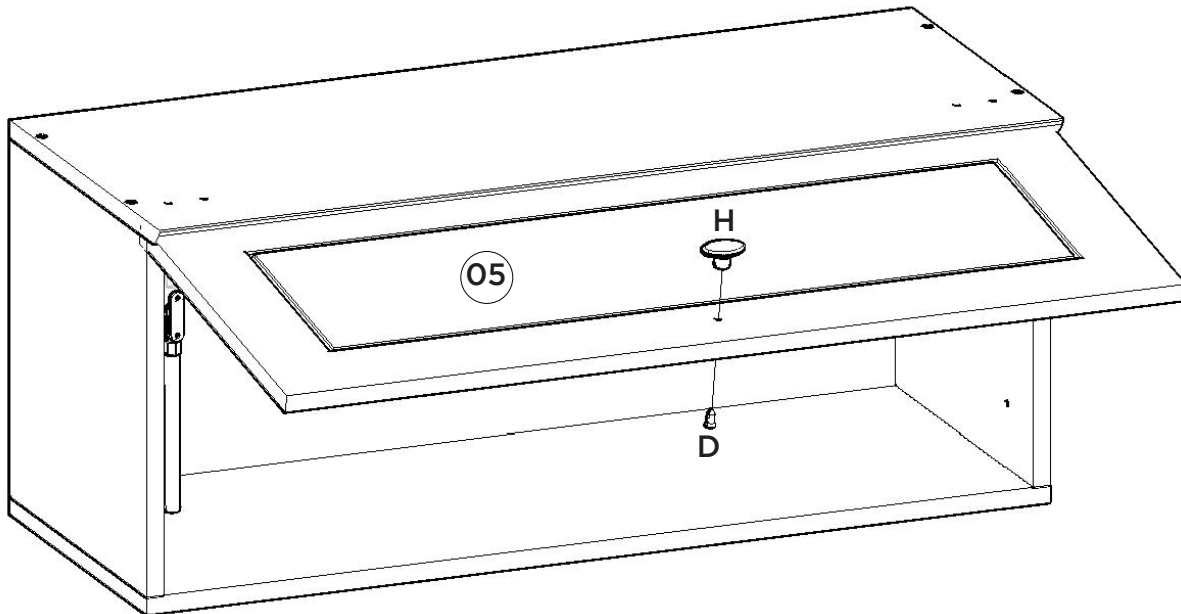
Utilizar o sachê de cola (O) em todas as cavilhas (F) do produto.

Con el pegamento sobre (O) en todos los pernos (F) producto.

Use the glue sachet (O) on all the pegs (F) of the product.

2º

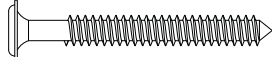

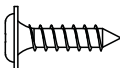

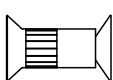

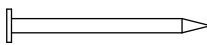


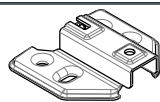
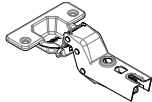
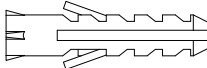
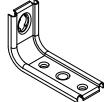
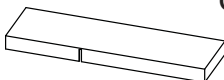

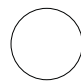
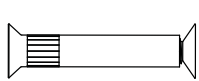




Lista de Peças | Lista de piezas | List of parts

Item	Caixa Caja Box	Qtd Ctd Qty	Descrição   Descripción   Description	Medidas (mm)   Dimensions (mm)   Size (measurements) (mm)
01	1/1	01	Base   Base   Base	800x295x15
02	1/1	02	Lateral Direita Esquerda   Lateral Derecha Izquierda   Right Side Left	307x295x15
03	1/1	01	Tampo   Tapa   Top	800x322x15
04	1/1	01	Fundo   Fondo   Bottom	793x331x3
05	1/1	01	Porta Basculante   Puerta Basculante   Basculating Door	796x315x15

Ferragens | Herrajes | Hardware

<b>A</b>  Parafuso 5,0x50mm FLA. Tornillo 5,0x50mm FLA. Screw 5,0x50mm FLA.	<b>B</b>  Parafuso 3,5x40mm CHT. Tornillo 3,5x40mm CHT. Screw 3,5x40mm CHT.	<b>C</b>  Parafuso 3,5x14mm FLA. Tornillo 3,5x14mm FLA. Screw 3,5x14mm FLA.	<b>D</b>  Parafuso M4x20mm CHT. ZB Tornillo M4x20mm CHT. ZB Screw M4x20mm CHT. ZB	<b>E</b>  Parafuso União 15mm Tornillo Unión 15mm Union Screw 15mm
<b>F</b>  Cavilha 8x25mm Cinta 8x25mm Dowel 8x25mm	<b>G</b>  Prego 10x10mm Clavo 10x10mm Nail 10x10mm	<b>H</b>  Puxador Pontual PZ14 Oval Tirador Puntual PZ14 Oval PZ14 Oval Point Knob	<b>I</b>  Kit Pistão a Gás 60N Kit Pistón a Gas 60N 60N Gas Piston Kit	<b>J</b>  Calço Removível Calzado extraíble Removable Shim
<b>K</b>  Dobradiça SlideOn Super Alta Amort. 35mm Bisagra Super high amort de Slideon. 35mm Slideon Super High Amort hinge. 35mm	<b>L</b>  Bucha plástica 8mm Bucha de plástico 8mm 8mm plastic bushing	<b>M</b>  Suporte de fixação Soporte de fijación Mounting bracket	<b>N</b>  Proteção para cantoneira Ángulo de protección Protection angle	<b>O</b>  Sachê de cola Bolsa de pegamento Glue bag
<b>P</b>  Adesivo tapa parafuso 10mm Adhesivo tapón de tornillo 10mm Bolt cover adhesive 10mm	<b>Q</b>  Parafuso União 30mm Tornillo Unión 30mm Union Screw 30mm			



O parafuso (Q) deve ser usada somente quando este módulo for acoplado a outro módulo componível Henn.



El tornillo (Q) se debe utilizar sólo cuando el módulo está conectado a otro módulo componible Henn.



The screw (Q) should be used only when this module is attached to another Henn modular module.

RECOMENDAÇÃO

Para fixar o móvel na parede usar o suporte de fixação (M), o parafuso 3,5x14mm FLA (C), a Bucha 8mm (L) e o parafuso 5,0x50mm FLA (A).

RECOMENDACIÓN

Para conectar el móvil a la pared con el soporte (M), tornillo 3,5 x14mm FLA (C), el casquillo de 8 mm (L) y el 5,0 x50mm tornillo FLA (A).

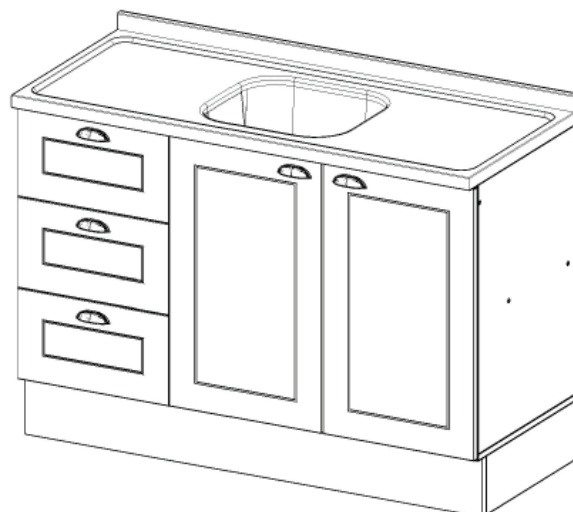
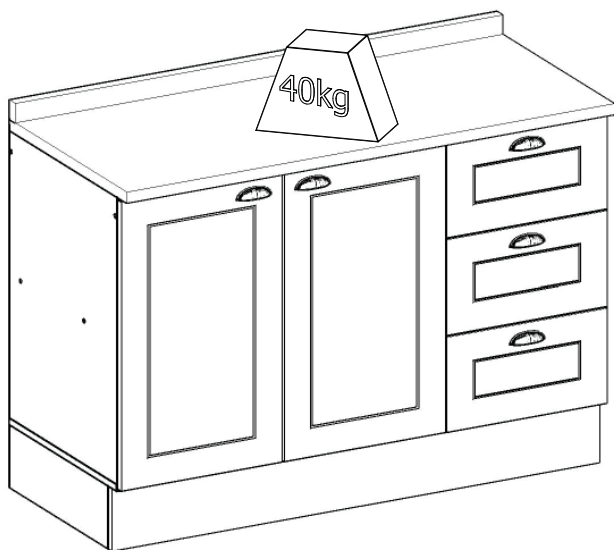
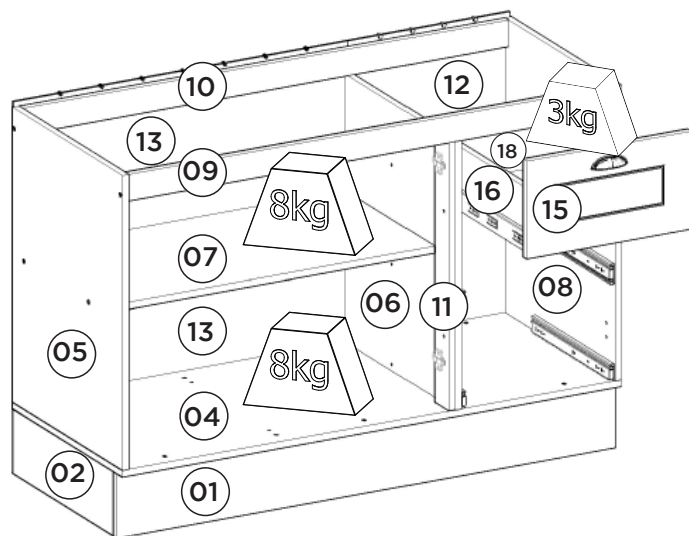
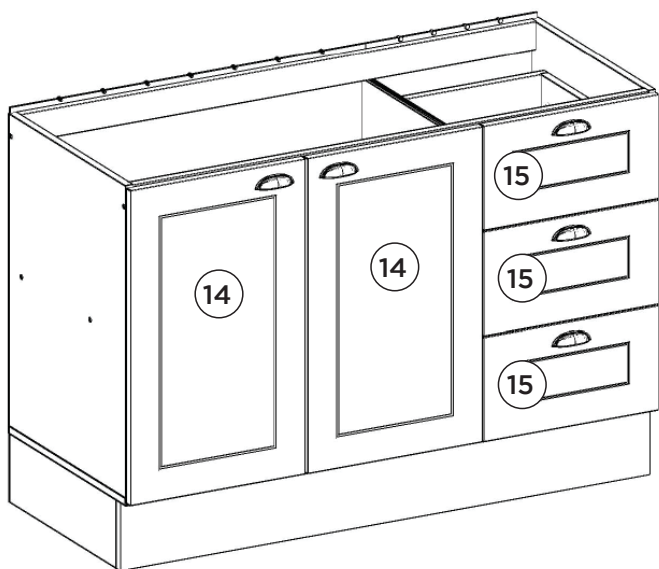
RECOMMENDATION

To fix the furniture to the wall use the fixing bracket (M), the 3.5x14mm FLA (C) screw, the 8mm bushing (L) and the 5.0x50mm FLA screw (A).



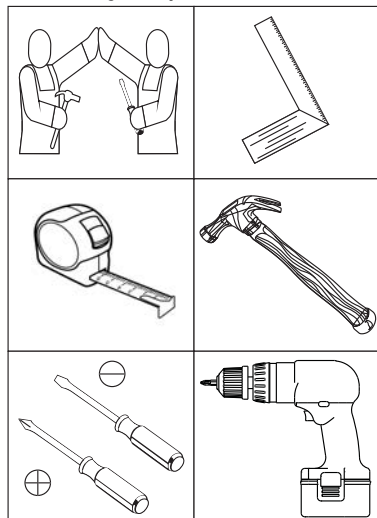
# INSTRUÇÕES DE MONTAGEM

## INSTRUCCIONES DE MONTAJE ASSEMBLY INSTRUCTIONS



Pesos máximos recomendados com carga distribuída  
Peso máximo recomendado con la carga distribuida  
Recommended maximum weights with evenly distributed.

### Requisitos para montagem Requisitor para la montaje Assembly Requirements



Imagens meramente ilustrativas  
Imágenes meramente ilustrativas  
Images for illustration only

### AVISO

Para limpeza de seu móvel, use uma flanela seca ou umedecida, e não utilize produtos químicos que possam danificar seu produto.

### SISTEMA DE MONTAGEM

O sistema de montagem dos produtos, funciona de acordo com a ordem crescente dos números indicados no desenho. Ex: 01, 02, 03, 04... até a conclusão da montagem.

### ADVERTENCIA

Para limpieza de su móvil, use una flanela seca o húmeda, y no utilice productos químicos que puedan dañar su producto.

### SISTEMA DE MONTAJE

El sistema de montaje de los productos funciona de acuerdo con el orden creciente de los números indicados en el dibujo. Ej.: 01, 02, 03, 04... hasta la conclusión del montaje.

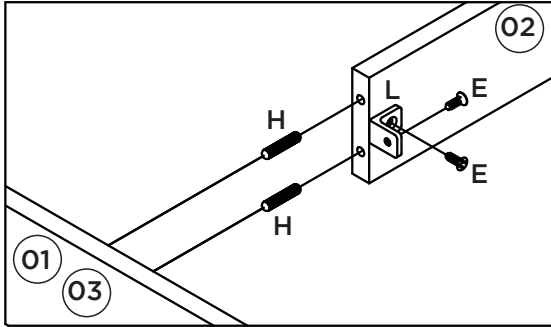
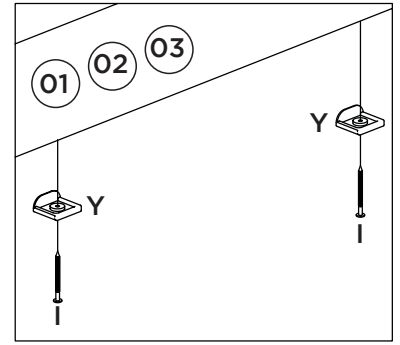
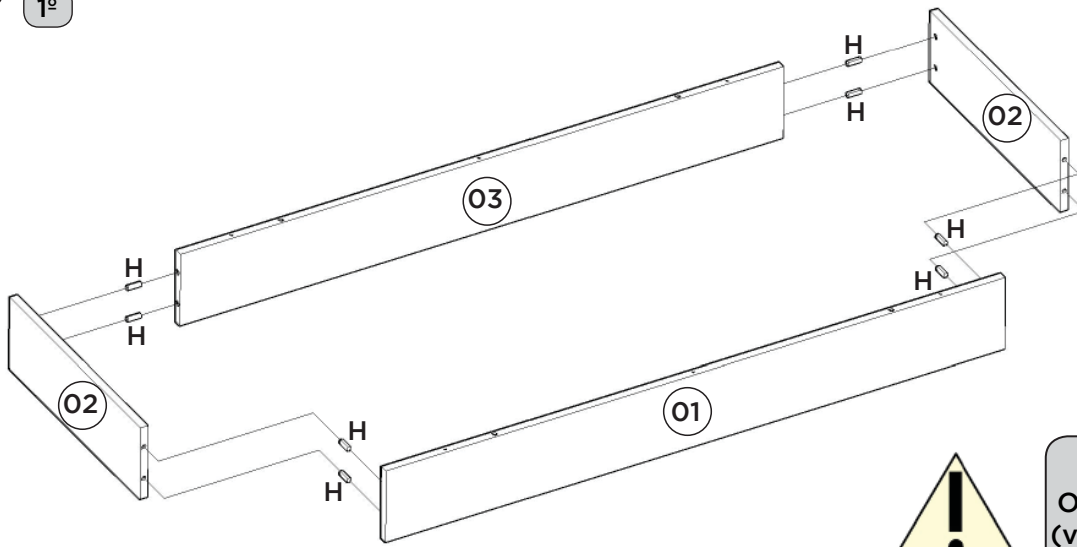
### NOTICE

To clean your furniture, use a dry or wet cloth, and do not use chemicals that may damage your product.

### ASSEMBLY SYSTEM

The products' assembly system works according to the increasing order of the indicated numbers. For example: 01, 02, 03, 04 ... to the end of the assembly.

1º

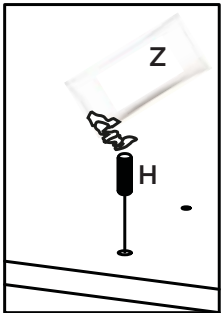


**OPCIONAL:**  
 O945-121 Kit Pé Cônico 145mm (vendido separadamente). Caso opte em colocar pé no produto, utilizar as pré-furações que possui na Base e fixá-lo com o Parafuso que consta no Kit.

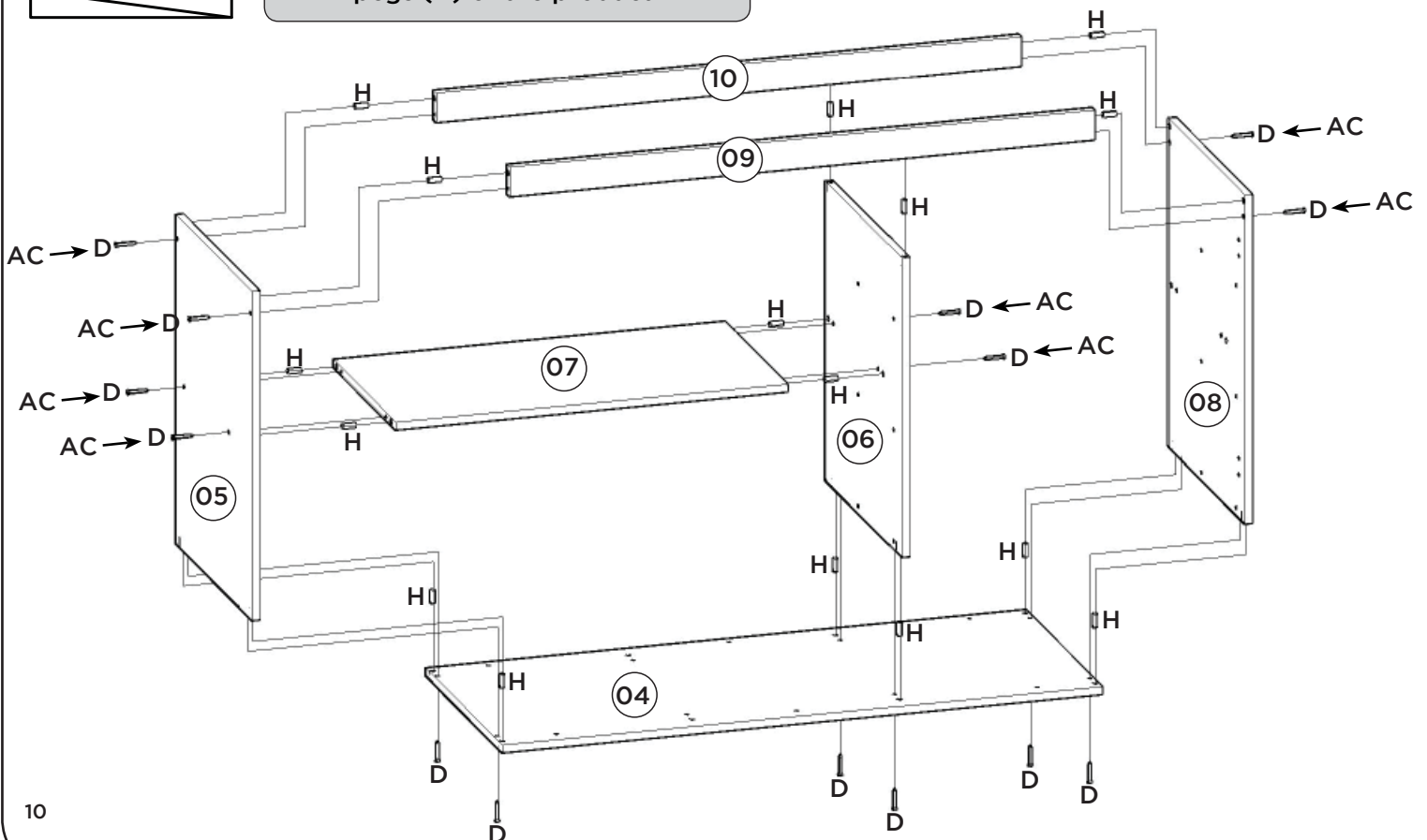
**OPCIONAL:**  
 O945-121 Kit Pie Cónico 145mm (se vende por separado). Si opta por colocar pie en el producto, utilizar las pre-huracuras que tenga en la Base y fijarlo con el Tornillo que consta en el Kit.

**OPTIONAL:**  
 O945-121 Tapered Foot Kit 145mm (sold separately). If you choose to put foot in the product, use the pre-drillings in the Base and fix it with the Screw included in the Kit.

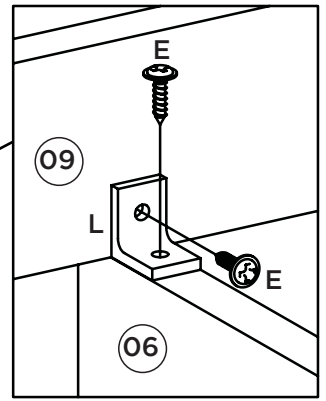
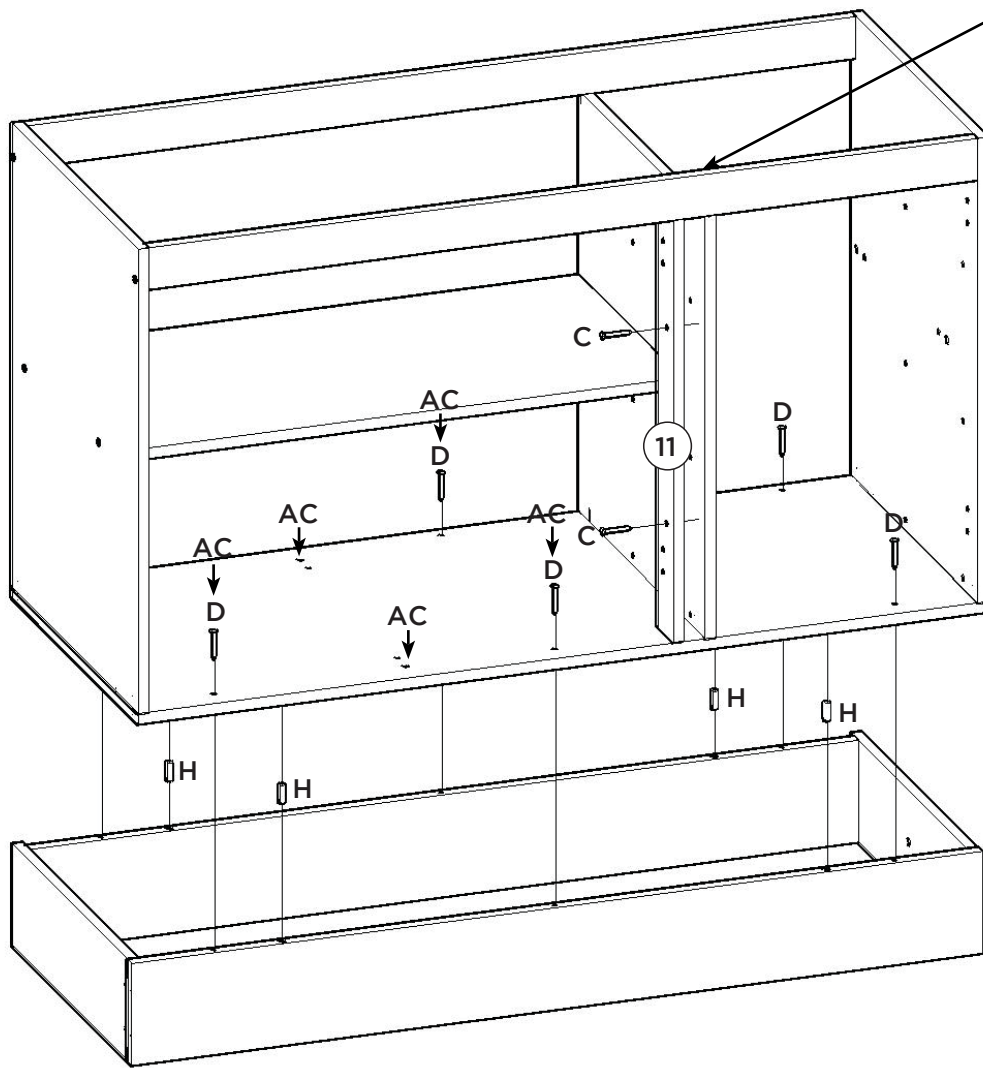
2º



- Utilizar o sachê de cola (Z) em todas as cavilhas (H) do produto.
- Con el pegamento sobre (Z) en todos los pernos (H) producto.
- Use the glue sachet (Z) on all the pegs (H) of the product.



3º



A pilastra da porta (11) deve estar alinhada com a divisão (06).

El pilar de la puerta (11) debe estar alineada con la división (06).

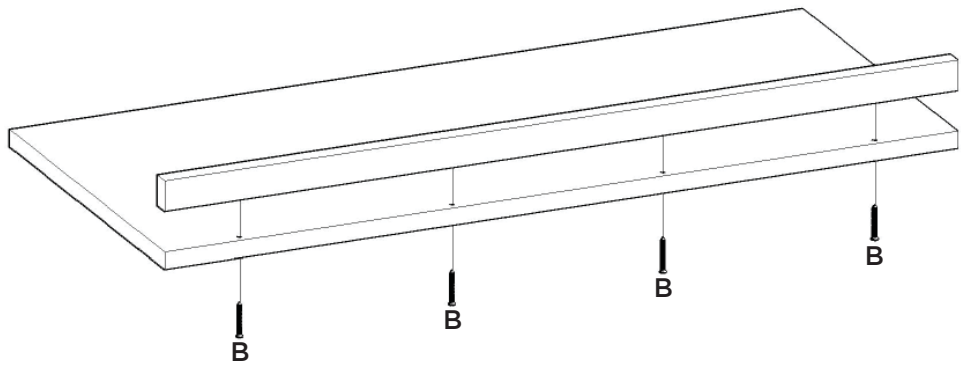
The door pillar (11) must be aligned with the partition (06).

4º

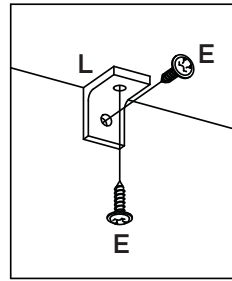
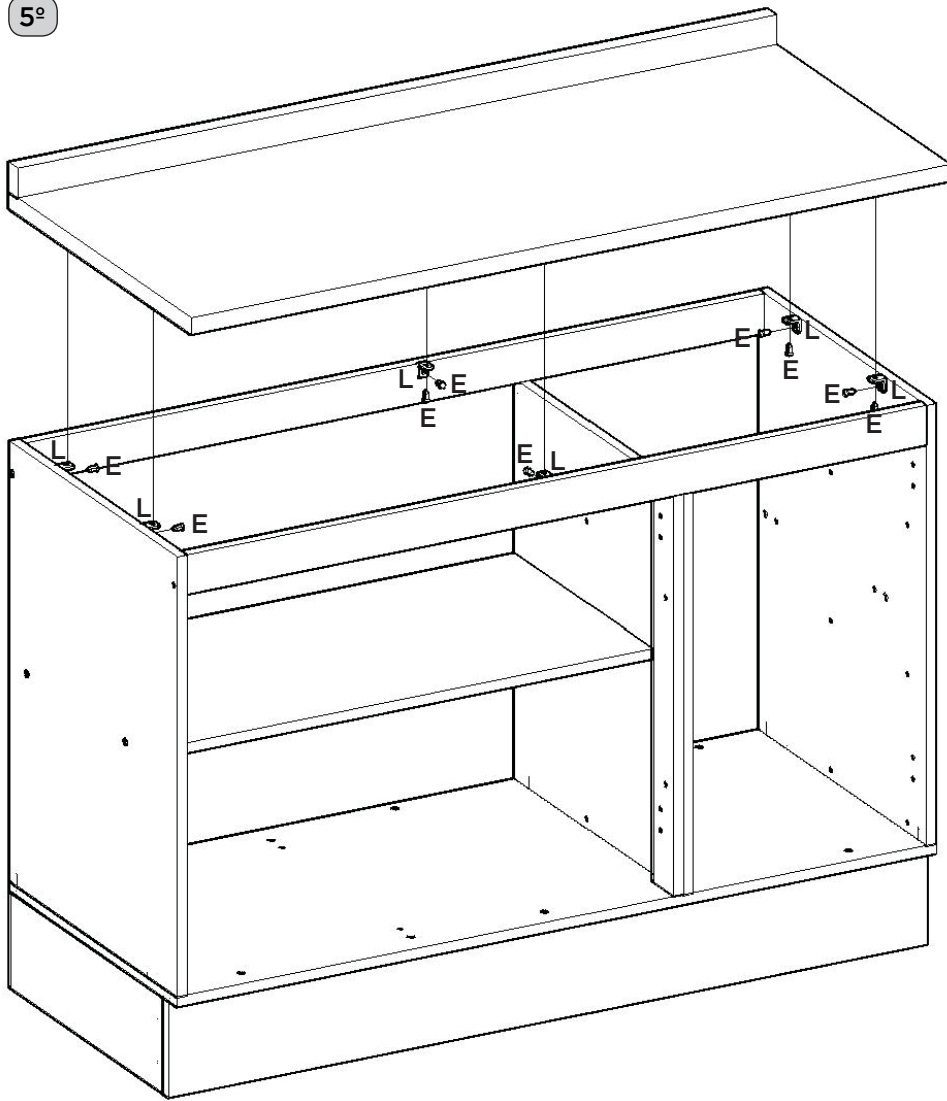
Esse tampo é opcional e é vendido separadamente (C905-114).

Esta vez es opcional y se vende por separado (C905-114).

This top is optional and is sold separately (C905-114).



5º

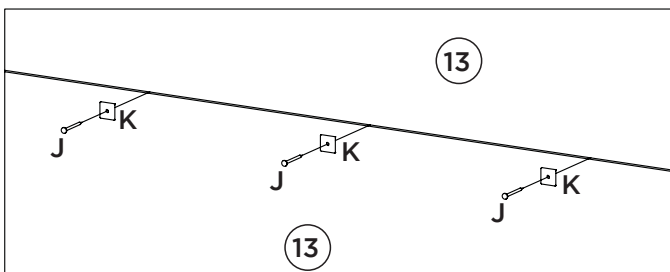
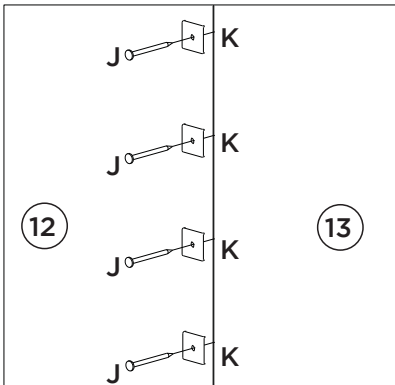
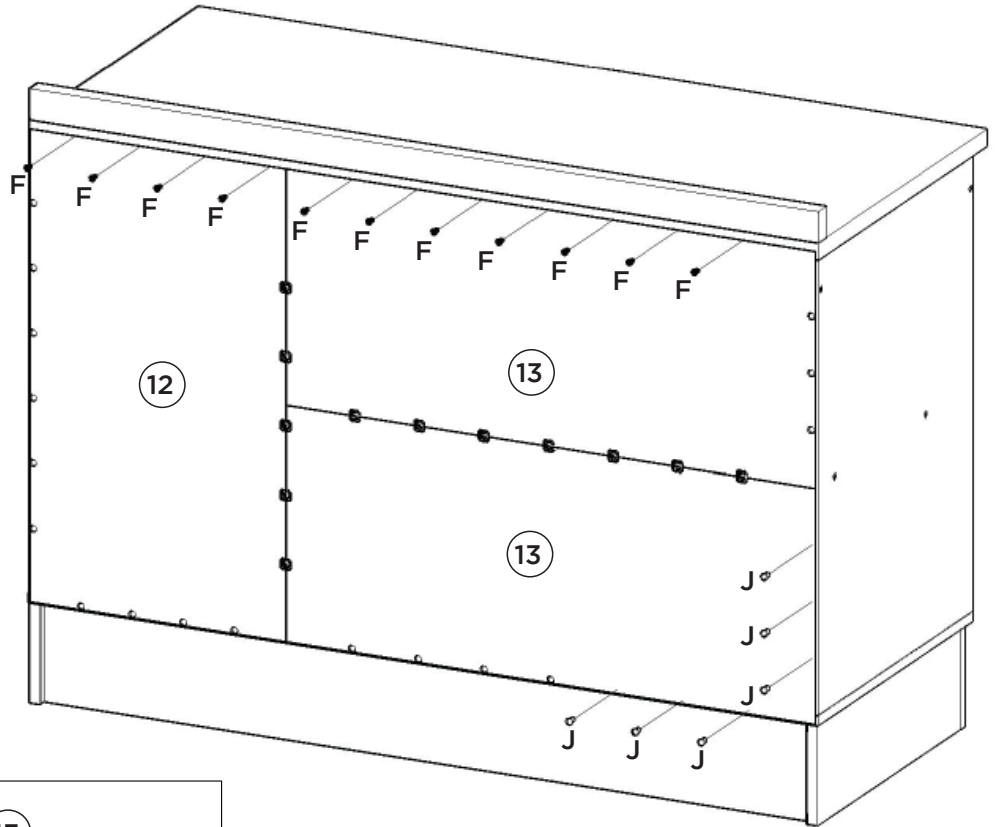


Caso o móvel seja montado com a opção do tampo, fixar o mesmo com 06 cantoneiras (L) e os parafusos 3,5x14mm (E).

Si se monta el auricular con la opción de la cubierta, fijarlo con Los ángulos 06 (L) y 3,5 x14mm tornillos (E).

If the furniture is to be installed with the top cover option, fix it with 06 (L) and 3.5x14mm screws (E).

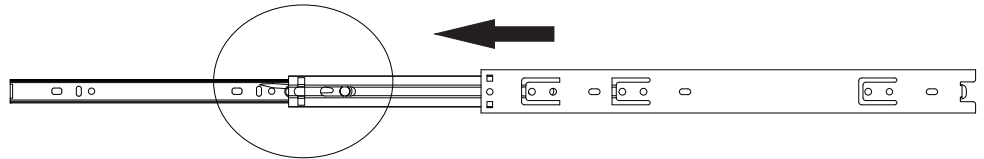
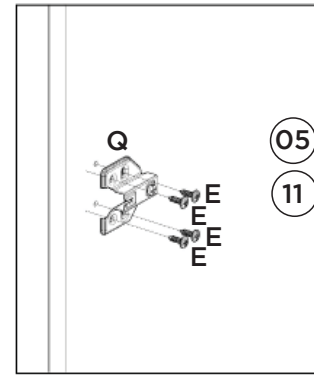
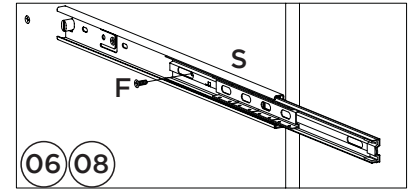
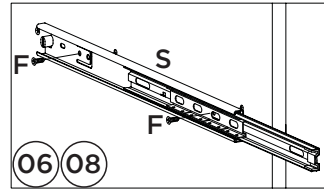
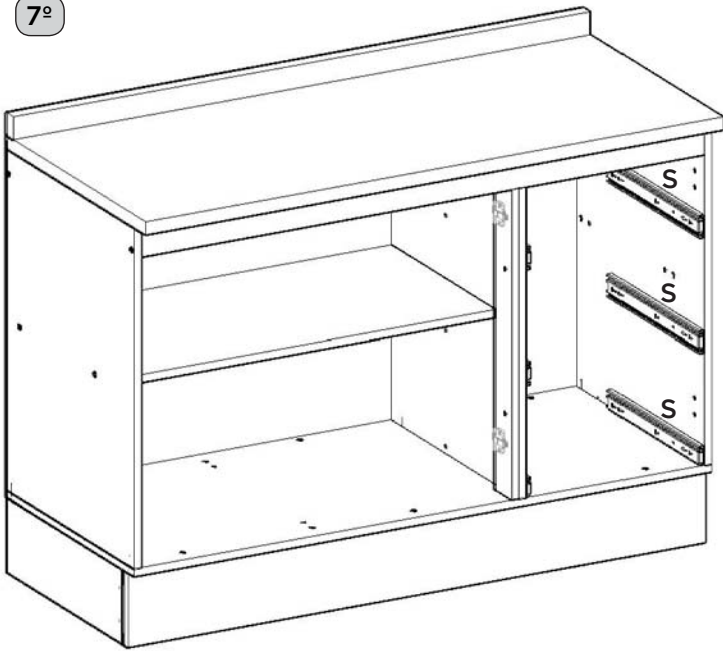
6º



12

13

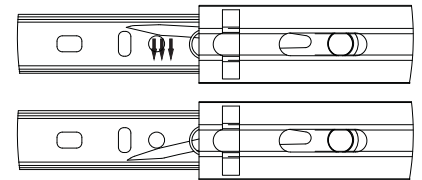
7º



Para a desmontagem da correção siga a instrução ao lado.

Para el desmontaje seguimiento de diapositivas la instrucción siguiente a.

For the dismount of the sliding onem follows the instruction aside.



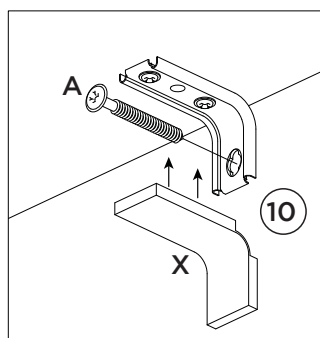
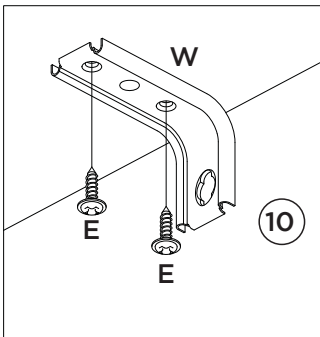
Fixar as correções nessas furações  
Fijar las diapositivas de estos agujeros  
Fix slides in these drillings

8º

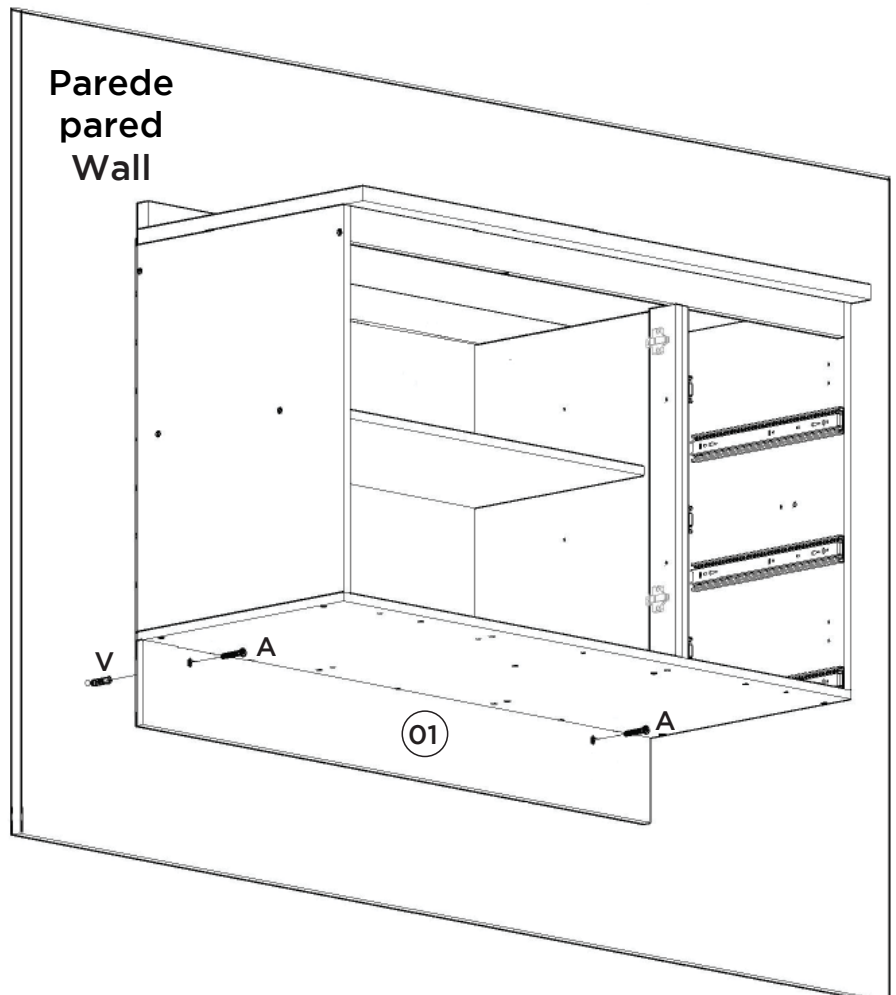
Opção Suspensa

Opción suspendida

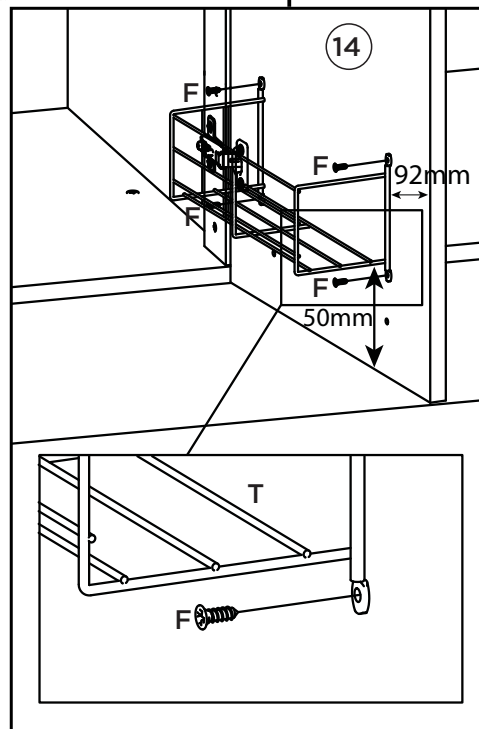
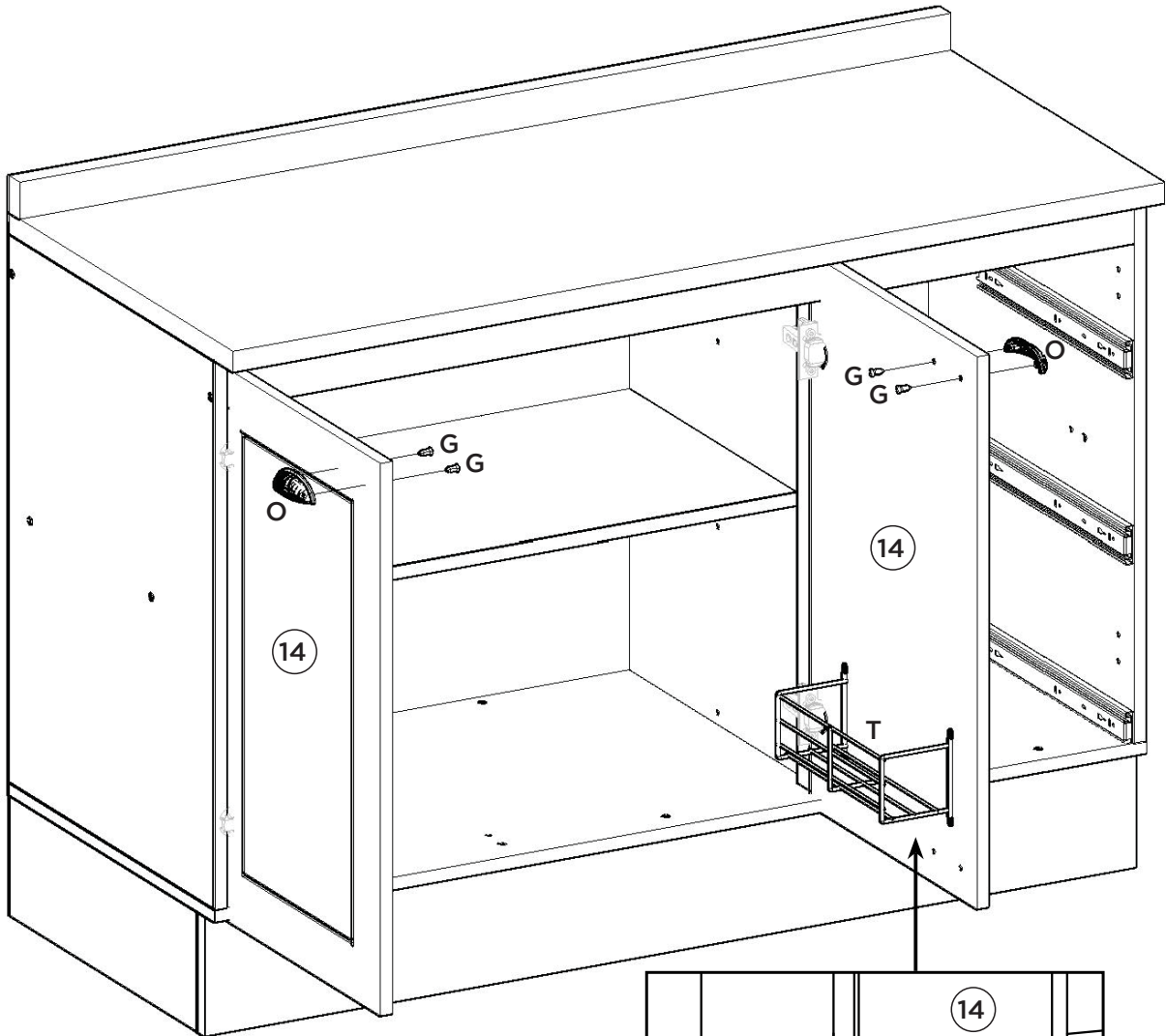
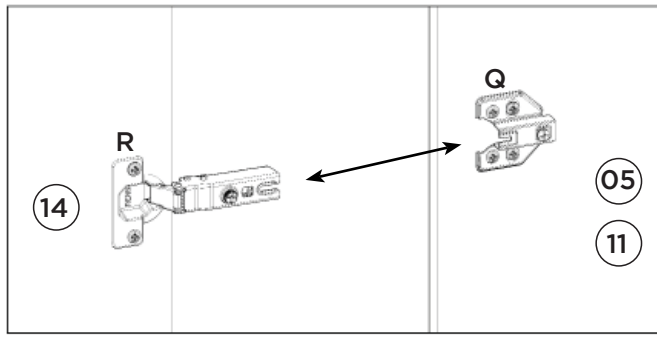
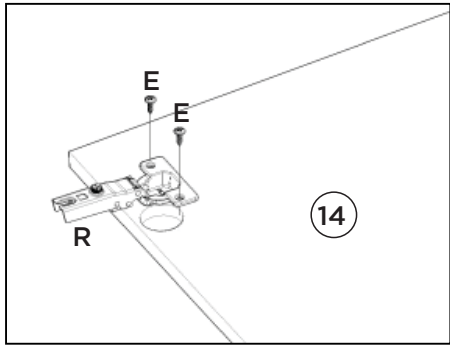
Suspended Option

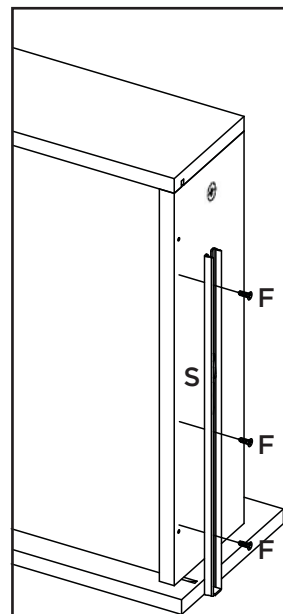
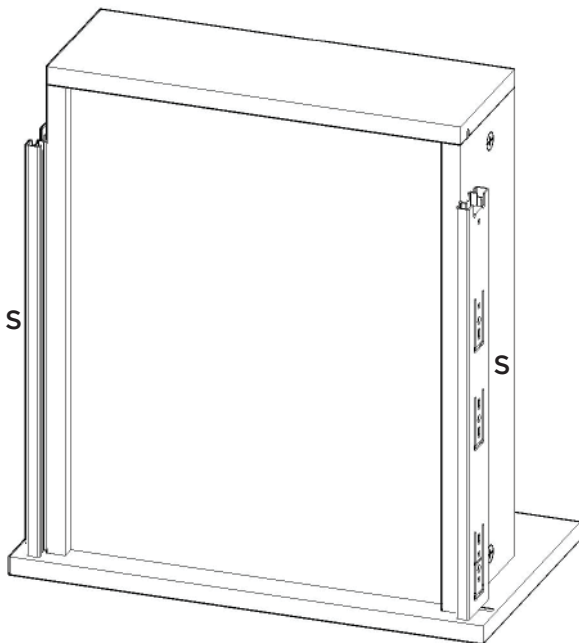
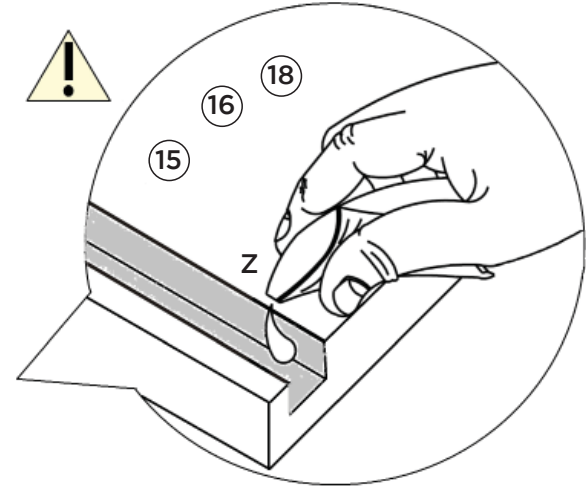
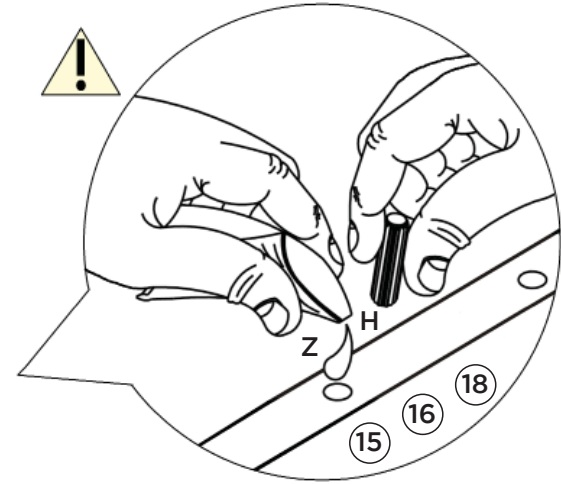
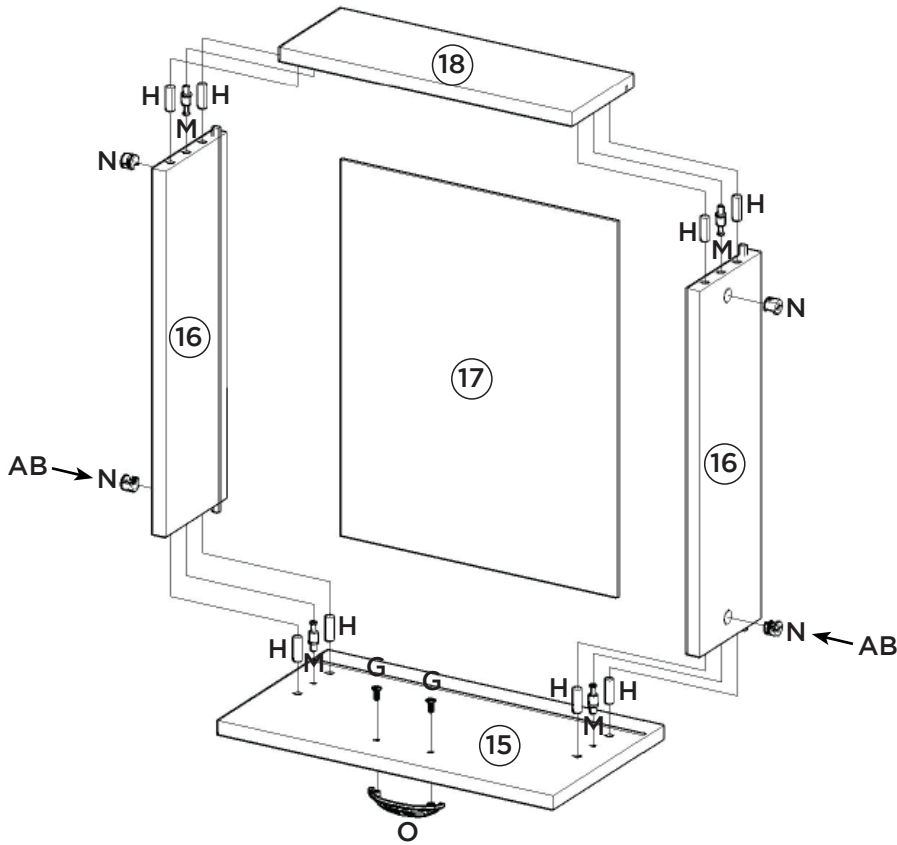


Parede  
pared  
Wall









A corrediça (S) deverá ser alinhada com a parte de baixo do lado de gaveta (16).





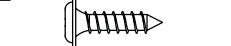
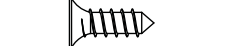



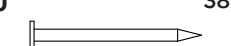
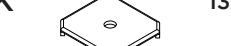







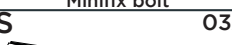


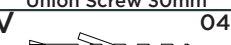

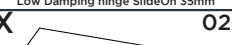


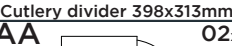

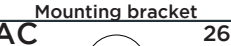
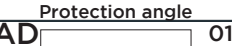
La carcasa (S) será alineada con la parte de por el lado del cajón (16).

The slide (S) should be aligned with the underside of the drawer side (16).

Lista de Peças | Lista de piezas | List of parts

Item	Caixa Caja Box	Qtd Ctd Qty	Descrição   Descripción   Description	Medidas (mm)   Dimensions (mm)   Size (measurements) (mm)
01	1/1	01	Rodapé Frontal   Frente pie de página   Front Footer	1200x145x15
02	1/1	02	Rodapé Lateral   Pie de página Side   Side Footer	450x145x15
03	1/1	01	Rodapé Traseiro   Pie de página trasera   Rear Footer	1168x145x15
04	1/1	01	Base   Base   Base	1200x490x15
05	1/1	01	Lateral esquerda   Lateral izquierda   Left side	660x490x15
06	1/1	01	Divisão   División   Division	600x490x15
07	1/1	01	Prateleira   Estante   Shelf	784x400x15
08	1/1	01	Lateral direita   Lateral derecha   Right side	660x490x15
09	1/1	01	Travessa frontal   Travesaño frontal   Front crossbar	1169x60x15
10	1/1	01	Travessa traseira   Travesaño trasero   Rear bumper	1169x60x15
11	1/1	01	Pilastra da Porta   Pilastra Puerta   Pilaster door	599x60x15
12	1/1	01	Fundo Lateral   Fondo Lateral   Lateral Background	683x389x3
13	1/1	02	Fundo   Fondo   Bottom	803x341x3
14	1/1	02	Porta   Puerta   Door	665x396x15
15	1/1	03	Frente de gaveta   Frente de cajón   Front of drawer	396x220x15
16	1/1	06	Lado de Gaveta   Lado del cajón   Drawer Side	400x122x15
17	1/1	03	Fundo de gaveta   Fondo de cajón   Bottom of drawer	411x326x3
18	1/1	03	Ripa de trás   Malla detrás   Rear lath	345x122x15

Ferragens | Herrajes | Hardware

<b>A</b>  Parafuso 5,0x50mm FLA. Tornillo 5,0x50mm FLA. Screw 5,0x50mm FLA.	<b>04x</b>	<b>B</b>  Parafuso 4,5x50mm CHT. Tornillo 4,5x50mm CHT. Screw 4,5x50mm CHT.	<b>04x</b>	<b>C</b>  Parafuso 4,0x25mm CHT. Tornillo 4,0x25mm CHT. Screw 4,0x25mm CHT.	<b>02x</b>	<b>D</b>  Parafuso 3,5x40mm CHT. Tornillo 3,5x40mm CHT. Screw 3,5x40mm CHT.	<b>20x</b>	<b>E</b>  Parafuso 3,5x14mm FLA. Tornillo 3,5x14mm FLA. Screw 3,5x14mm FLA.	<b>50x</b>	<b>F</b>  Parafuso 3,5x12mm CHT. Tornillo 3,5x12mm CHT. Screw 3,5x12mm CHT.	<b>51x</b>
<b>G</b>  Parafuso M4x20mm CHT. ZB Tornillo M4x20mm CHT. ZB Screw M4x20mm CHT. ZB	<b>10x</b>	<b>H</b>  Cavilha 8x25mm Cinta 8x25mm Dowel 8x25mm	<b>52x</b>	<b>I</b>  Prego 12x12mm Anelado Clavo 12x12mm Anillado Ringed Nails 12x12mm	<b>06x</b>	<b>J</b>  Prego 10x10mm Clavo 10x10mm Nail 10x10mm	<b>38x</b>	<b>K</b>  Fixador de fundos Fijador de fondos Bottom fixer	<b>13x</b>	<b>L</b>  Cantoneira plástica Cantonera plástica Plastic angle brackets	<b>11x</b>
<b>M</b>  Parafuso minifix Tornillo minifix Minifix bolt	<b>12x</b>	<b>N</b>  Tambor minifix Tambor minifix Minifix drum	<b>12x</b>	<b>O</b>  Puxador Concha Tirador Concha Shell Handle	<b>05x</b>	<b>P</b>  Parafuso União 30mm Tornillo Unión 30mm Union Screw 30mm	<b>06x</b>	<b>Q</b>  Calço Removível Calzado extraíble Removable Shim	<b>04x</b>	<b>R</b>  Dobradiça SlideOn Baixa Amortecimento 35mm Bisagra SlideOn Baja Amortiguación 35mm Low Damping hinge SlideOn 35mm	<b>04x</b>
<b>S</b>  Corrediça telescópica Diapositivas telescópicas Telescopic slides	<b>03x</b>	<b>T</b>  Porta detergente 256x91mm Puerta detergente 256x91mm Detergent door 256x91mm	<b>01x</b>	<b>U</b>  Divisor talheres 398x313mm Divisor cubiertos 398x313mm Cutlery divider 398x313mm	<b>01x</b>	<b>V</b>  Bucha plástica 8mm Bucha de plástico 8mm 8mm plastic bushing	<b>04x</b>	<b>W</b>  Suporte de fixação Soporte de fijación Mounting bracket	<b>02x</b>	<b>X</b>  Proteção para cantoneira Ángulo de protección Protection angle	<b>02x</b>
<b>Y</b>  Sapata "L" 16x20mm Zapata "L" 16x20mm "L" shoe 16x20mm	<b>06x</b>	<b>Z</b>  Sachê de cola Bolsa de pegamento Glue bag	<b>02x</b>	<b>AA</b>  Giz de correção Tiza de corrección Chalk of correction	<b>02x</b>	<b>AB</b>  Adesivo tapa parafuso 17mm Adhesivo tapón de tornillo 17mm Bolt cover adhesive 17mm	<b>06x</b>	<b>AC</b>  Adesivo tapa parafuso 10mm Adhesivo tapón de tornillo 10mm Bolt cover adhesive 10mm	<b>26x</b>	<b>AD</b>  Etiqueta resinada Henn Etiqueta resinada Henn Henn resin label	<b>01x</b>



O parafuso (P) deve ser usada somente quando este módulo for acoplado a outro módulo componível Henn.

RECOMENDAÇÃO

Para fixar o móvel na parede usar o suporte de fixação (W), o parafuso 3,5x14mm FLA (E), a Bucha 8mm (V) e o parafuso 5,0x50mm FLA (A).



El tornillo (P) se debe utilizar sólo cuando el módulo está conectado a otro módulo componible Henn.

RECOMENDACIÓN

Para conectar el móvil a la pared con el soporte (W), tornillo 3,5 x14mm FLA (E), el casquillo de 8 mm (V) y el 5,0 x50mm tornillo FLA (A).



The screw (P) should be used only when this module is attached to another Henn modular module.

RECOMMENDATION

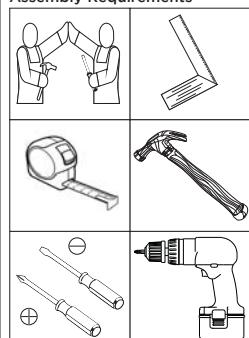
To fix the furniture to the wall use the mounting bracket (W), the 3.5x14mm FLA (E) screw, the 8mm bushing (V) and the 5.0x50mm FLA screw (A).

# INSTRUÇÕES DE MONTAGEM

## INSTRUCCIONES DE MONTAJE ASSEMBLY INSTRUCTIONS



Requisitos para montagem  
Requisitor para la montaje  
Assembly Requirements

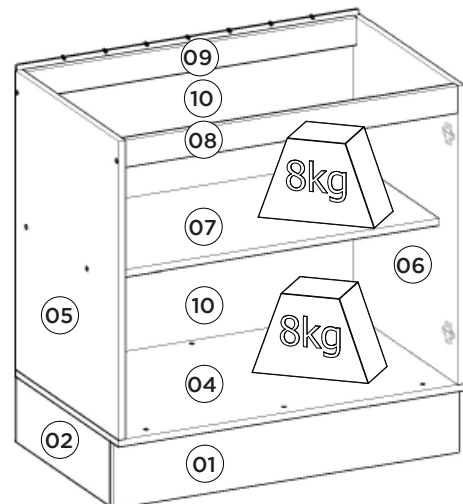
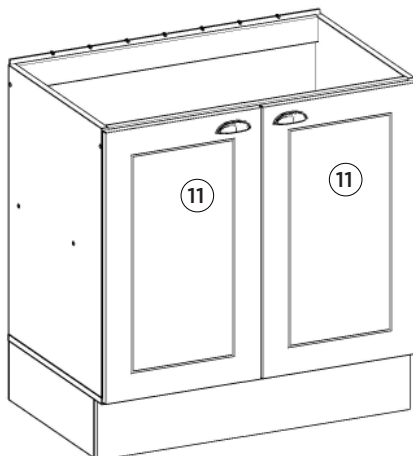


Imagens meramente ilustrativas  
Imágenes meramente ilustrativas  
Images for illustration only

**OPCIONAL:**  
O944-121 Kit Pé Cônico 145mm (vendido separadamente). Caso opte em colocar pé no produto, utilizar as pré-furações que possui na Base e fixá-lo com o Parafuso que consta no Kit.

**OPCIONAL:**  
O944-121 Kit Pie Cónico 145mm (se vende por separado). Si opta por colocar pie en el producto, utilizar las pre-huracuras que tenga en la Base y fijarlo con el Tornillo que consta en el Kit.

**OPTIONAL:**  
O944-121 Tapered Foot Kit 145mm (sold separately). If you choose to put foot in the product, use the pre-drillings in the Base and fix it with the Screw included in the Kit.



Pesos máximos recomendados com carga distribuída  
Peso máximo recomendado con la carga distribuida  
Recommended maximum weights with evenly distributed.

### Lista de Peças | Lista de piezas | List of parts

Item	Caixa Caja Box	Qtd Ctd Qty	Descrição   Descripción   Description	Medidas (mm)   Dimensions (mm)   Size (measurements) (mm)
01	1/1	01	Rodapé Frontal   Frente pie de página   Front Footer	800x145x15
02	1/1	02	Rodapé Lateral   Pie de página Side   Side Footer	450x145x15
03	1/1	01	Rodapé Traseiro   Pie de página trasera   Rear Footer	768x145x15
04	1/1	01	Base   Base   Base	800x490x15
05	1/1	01	Lateral esquerda   Lateral izquierda   Left side	660x490x15
06	1/1	01	Lateral direita   Lateral derecha   Right side	660x490x15
07	1/1	01	Prateleira   Estante   Shelf	769x400x15
08	1/1	01	Travessa frontal   Travesaño frontal   Front crossbar	769x60x15
09	1/1	01	Travessa traseira   Travesaño trasero   Rear bumper	769x60x15
10	1/1	02	Fundo   Fondo   Bottom	792x341x3
11	1/1	02	Porta   Puerta   Door	665x396x15

#### AVISO

Para limpeza de seu móvel, use uma franela seca ou umedecida, e não utilize produtos químicos que possam danificar seu produto.

#### SISTEMA DE MONTAGEM

O sistema de montagem dos produtos, funciona de acordo com a ordem crescente dos números indicados no desenho. Ex.: 01, 02, 03, 04... até a conclusão da montagem.

#### ADVERTENCIA

Para limpeza de su móvil, use una franela seca o húmeda, y no utilice productos químicos que puedan dañar su producto.

#### SISTEMA DE MONTAJE

El sistema de montaje de los productos funciona de acuerdo con el orden creciente de los números indicados en el dibujo. Ej.: 01, 02, 03, 04... hasta la conclusión del montaje.

#### NOTICE

To clean your furniture, use a dry or wet cloth, and do not use chemicals that may damage your product.

#### ASSEMBLY SYSTEM

The products' assembly system works according to the increasing order of the indicated numbers. For example: 01, 02, 03, 04 ... to the end of the assembly.

### Ferragens | Herrajes | Hardware

<b>A</b> 04x Parafuso 5,0x50mm FLA. Tornillo 5,0x50mm FLA. Screw 5,0x50mm FLA.	<b>B</b> 03x Parafuso 4,5x50mm CHT. Tornillo 4,5x50mm CHT. Screw 4,5x50mm CHT.	<b>C</b> 18x Parafuso 3,5x40mm CHT. Tornillo 3,5x40mm CHT. Screw 3,5x40mm CHT.	<b>D</b> 44x Parafuso 3,5x14mm FLA. Tornillo 3,5x14mm FLA. Screw 3,5x14mm FLA.	<b>E</b> 07x Parafuso 3,5x12mm CHT. Tornillo 3,5x12mm CHT. Screw 3,5x12mm CHT.	<b>F</b> 04x Parafuso M4x20mm CHT. ZB Tornillo M4x20mm CHT. ZB Screw M4x20mm CHT. ZB.	<b>G</b> 04x Parafuso União 30mm Tornillo Unión 30mm Union Screw 30mm	<b>H</b> 24x Cavilha 8x25mm Cinta 8x25mm Dowel 8x25mm
<b>I</b> 27x Prego 10x10mm Clavo 10x10mm Nail 10x10mm	<b>J</b> 07x Fixador de fundos Fijador de fondos Bottom fixer	<b>K</b> 08x Cantoneira plástica Cantонера plástica Plastic angle brackets	<b>L</b> 02x Puxador Concha Tirador Concha Shell Handle	<b>M</b> 04x Calço Removível Calzado extraíble Removable Shim	<b>N</b> 04x Dobradica SlideOn Baixa Amortecedor 35mm Bisagra SlideOn Baja Amortiguador 35mm Low SlideOn Hinge 35mm Shock Absorber	<b>O</b> 04x Bucha plástica 8mm Bucha de plástico 8mm 8mm plastic bushing	<b>P</b> 02x Suporte de fixação Soporte de fijación Mounting bracket
<b>Q</b> 02x Proteção para cantoneira Ángulo de protección Protection angle	<b>R</b> 02x Giz de correção Tiza de corrección Chalk of correction	<b>S</b> 01x Sachê de cola Bolsa de pegamento Glue bag	<b>T</b> 22x Adesivo tapa parafuso 10mm Adhesivo tapón de tornillo 10mm Bolt cover adhesive 10mm	<b>U</b> 04x Prego 12x12mm Anelado Clavo 12x12mm Anillado Ringed Nails 12x12mm	<b>V</b> 04x Sapata "L" 16x20mm Zapata "L" 16x20mm "L" shoe 16x20mm		



O parafuso (G) deve ser usada somente quando este módulo for acoplado a outro módulo componível Henn.

### RECOMENDAÇÃO

Para fixar o móvel na parede usar o suporte de fixação (P), o parafuso 3,5x14mm FLA (D), a Bucha 8mm (O) e o parafuso 5,0x50mm FLA (A).



El tornillo (G) se debe utilizar sólo cuando el módulo está conectado a otro módulo componible Henn.

### RECOMENDACIÓN

Para conectar el móvil a la pared con el soporte (P), tornillo 3,5 x14mm FLA (D), el casquillo de 8 mm (O) y el 5,0 x50mm tornillo FLA (A).



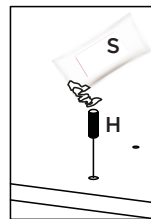
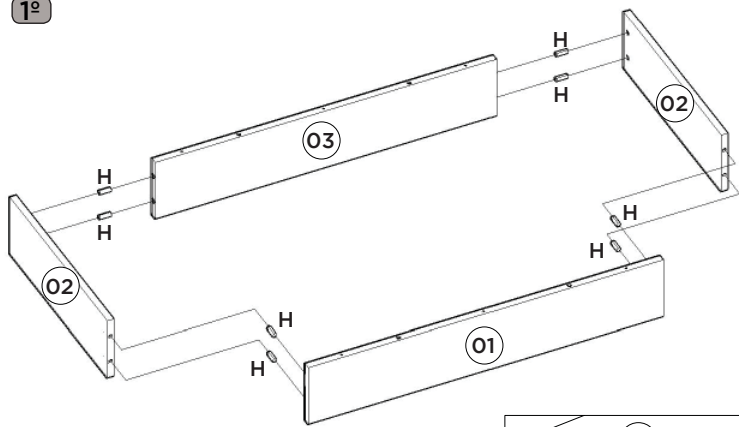
The screw (G) should be used only when this module is attached to another Henn modular module.

### RECOMMENDATION

To fix the furniture to the wall use the mounting bracket (P), the 3.5x14mm FLA (D) screw, the 8mm bushing (O) and the 5.0x50mm FLA (A).



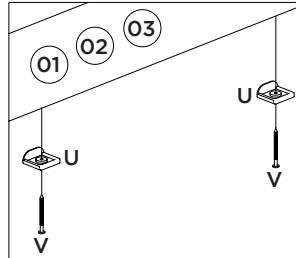
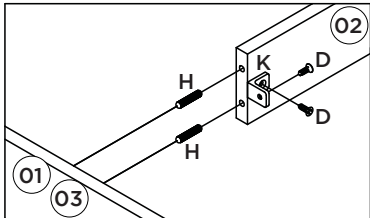
1º



Utilizar o sachê de cola (S) em todas as cavilhas (H) do produto.

Con el pegamento sobre (S) en todos los pernos (H) producto.

Use the glue sachet (S) on all the pegs (H) of the product.

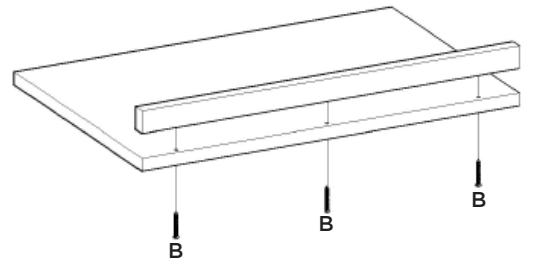


2º

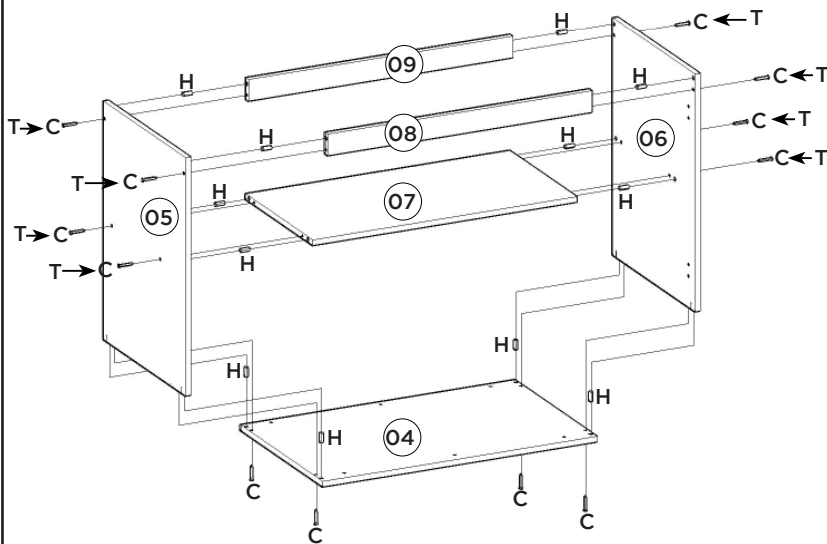
Esse tampo é opcional e é vendido separadamente (C904-114).

Esta vez es opcional y se vende por separado (C904-114).

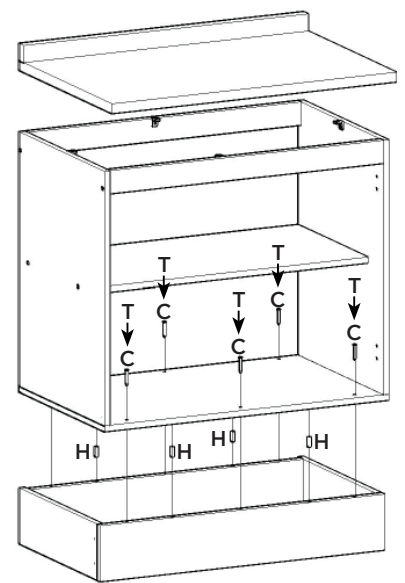
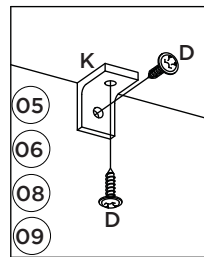
This top is optional and is sold separately (C904-114).



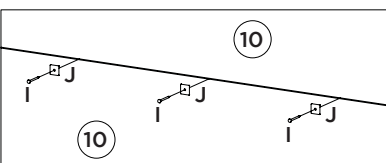
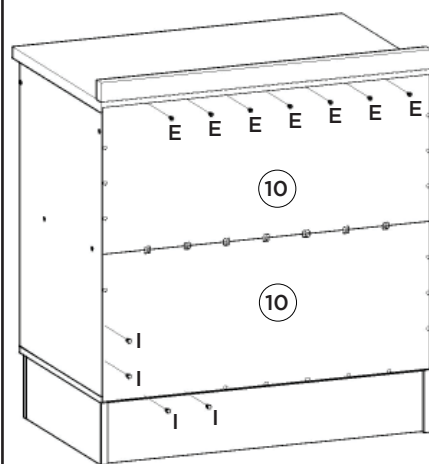
3º



4º

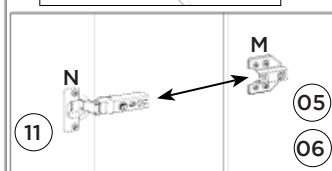
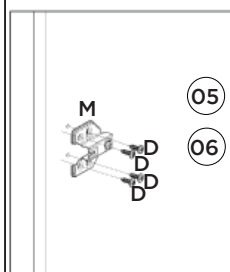
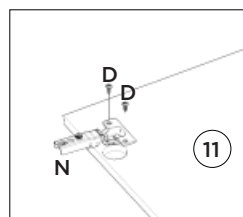
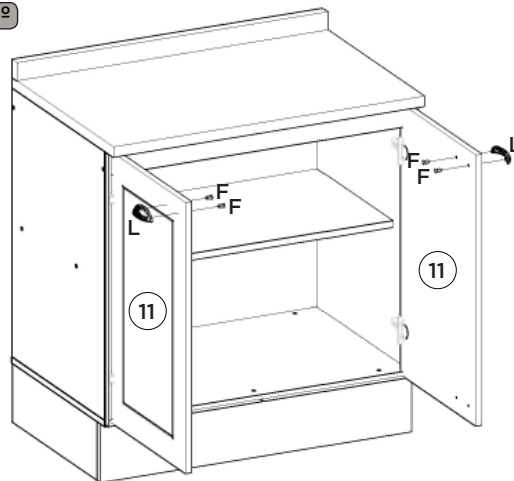


5º



18

6º

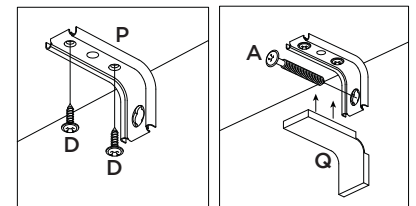


7º

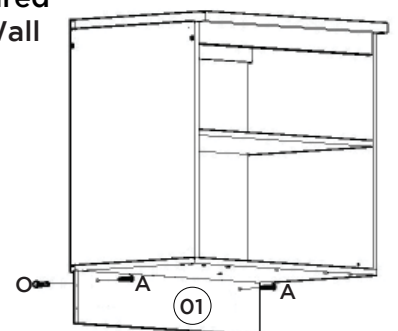
Opção Suspensa

Opción suspendida

Suspended Option



Parede  
pared  
Wall





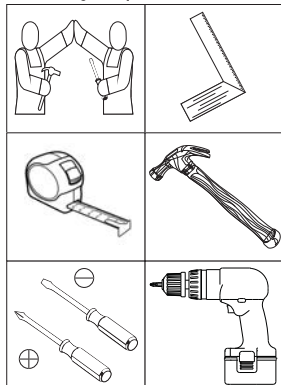
# INSTRUÇÕES DE MONTAGEM

## INSTRUCCIONES DE MONTAJE

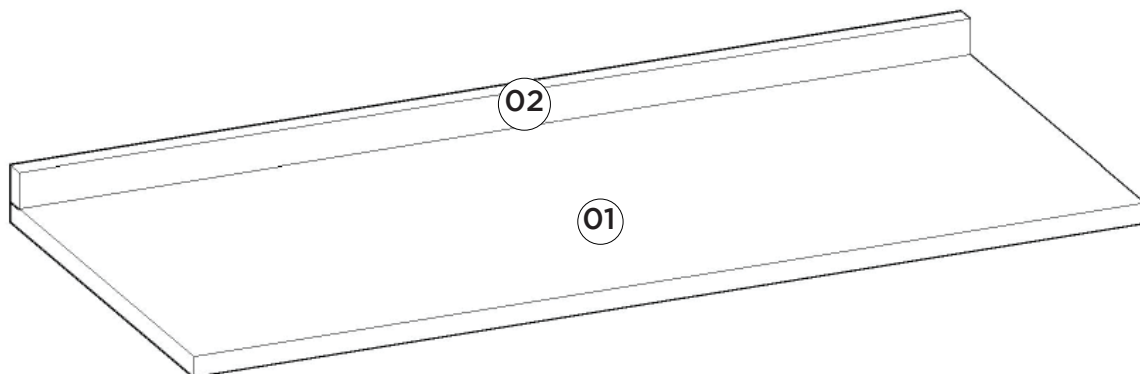
### ASSEMBLY INSTRUCTIONS

#### □ C905-114 Calcare

Requisitos para montagem  
Requisitor para la montaje  
Assembly Requirements



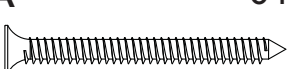
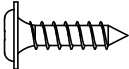
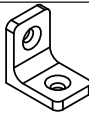
Imagens meramente ilustrativas  
Imágenes meramente ilustrativas  
Images for illustration only



#### Lista de Peças | Lista de piezas | List of parts

Item	Caixa Caja Box	Qtd Ctd Qty	Descrição   Descripción   Description	Medidas (mm)   Dimensions (mm)   Size (measurements) (mm)
01	1/1	01	Tampo   Tapa   Top	1200x533x25
02	1/1	01	Rodatampo   Rodatampo   Rodatampo	1200x45x25

#### Ferragens | Herrajes | Hardware

<b>A</b>	04x	<b>B</b>	12x	<b>C</b>	06x
					
Parafuso 4,5x50mm CHT. Tornillo 4,5x50mm CHT. Screw 4,5x50mm CHT.		Parafuso 3,5x14mm FLA. Tornillo 3,5x14mm FLA. Screw 3,5x14mm FLA.		Cantoneira plástica Cantonera plástica Plastic angle brackets	

 Estas ferragens constam no Pacote do respectivo Balcão.  
Estos herrajes constan en el Paquete del respectivo Balcón.  
These hardware are included in the Package of the respective Counter.

#### AVISO

Para limpeza de seu móvel, use uma flanela seca ou umedecida, e não utilize produtos químicos que possam danificar seu produto.

#### SISTEMA DE MONTAGEM

O sistema de montagem dos produtos, funciona de acordo com a ordem crescente dos números indicados no desenho. Ex: 01, 02, 03, 04... até a conclusão da montagem.

#### ADVERTENCIA

Para limpieza de su móvil, use una flanela seca o húmeda, y no utilice productos químicos que puedan dañar su producto.

#### SISTEMA DE MONTAJE

El sistema de montaje de los productos funciona de acuerdo con el orden creciente de los números indicados en el dibujo. Ej.: 01, 02, 03, 04... hasta la conclusión del montaje.

#### NOTICE

To clean your furniture, use a dry or wet cloth, and do not use chemicals that may damage your product.

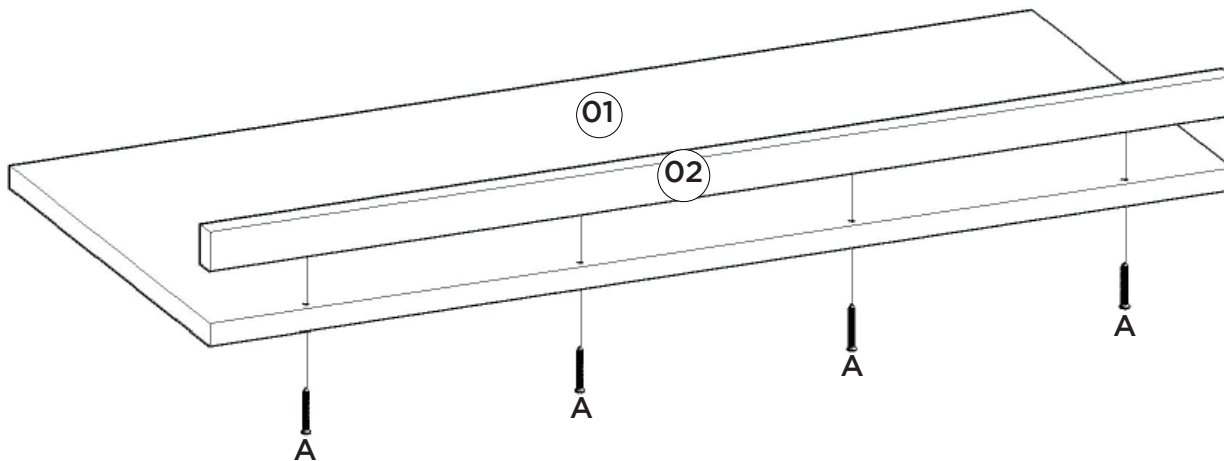
#### ASSEMBLY SYSTEM

The products' assembly system works according to the increasing order of the indicated numbers. For example: 01, 02, 03, 04 ... to the end of the assembly.

Esse tampo é opcional e é vendido separadamente

Esta vez es opcional y se vende por separado

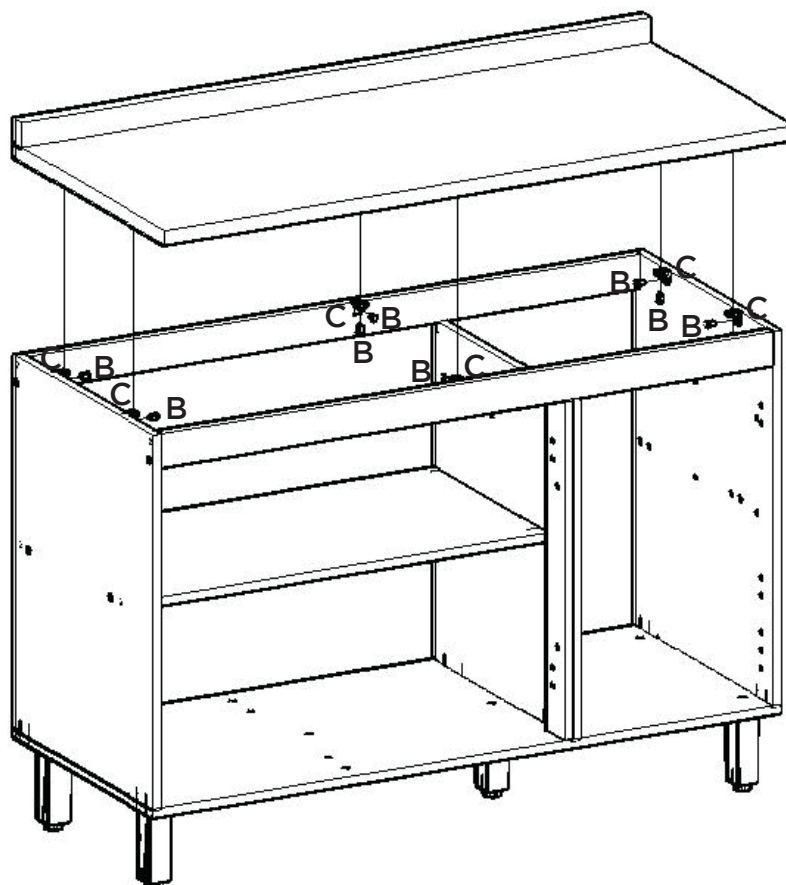
This top is optional and is sold separately



Exemplo de como fixar o Tampo no produto.

Ejemplo de la fijación de la tapa sobre el producto.

Example of fixing the lid on the product.



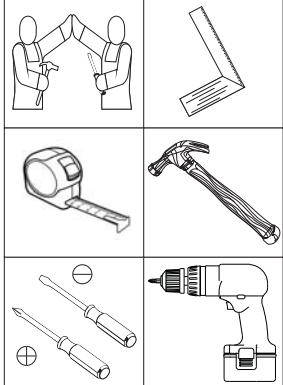
# INSTRUÇÕES DE MONTAGEM

## INSTRUCCIONES DE MONTAJE

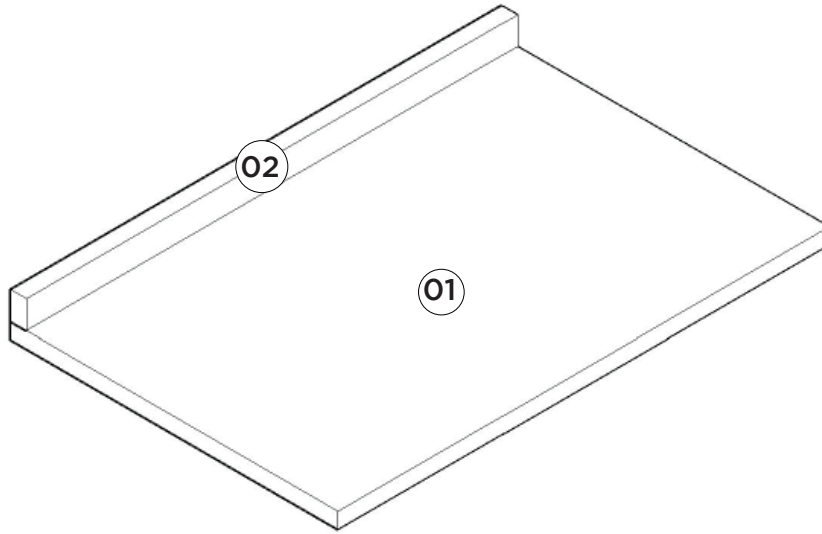
### ASSEMBLY INSTRUCTIONS

#### ☐ C904-114 Calcare

Requisitos para montagem  
Requisitor para la montaje  
Assembly Requirements



Imagens meramente ilustrativas  
Imágenes meramente ilustrativas  
Images for illustration only



#### AVISO

Para limpeza de seu móvel, use uma flanela seca ou umedecida, e não utilize produtos químicos que possam danificar seu produto.

#### SISTEMA DE MONTAGEM

O sistema de montagem dos produtos, funciona de acordo com a ordem crescente dos números indicados no desenho. Ex: 01, 02, 03, 04... até a conclusão da montagem.

#### ADVERTENCIA

Para limpieza de su móvil, use una flanela seca o húmeda, y no utilice productos químicos que puedan dañar su producto.

#### SISTEMA DE MONTAJE

El sistema de montaje de los productos funciona de acuerdo con el orden creciente de los números indicados en el dibujo. Ej.: 01, 02, 03, 04... hasta la conclusión del montaje.

#### NOTICE

To clean your furniture, use a dry or wet cloth, and do not use chemicals that may damage your product.

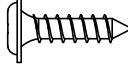
#### ASSEMBLY SYSTEM

The products' assembly system works according to the increasing order of the indicated numbers. For example: 01, 02, 03, 04 ... to the end of the assembly.

#### Lista de Peças | Lista de piezas | List of parts

Item	Caixa Caja Box	Qtd Ctd Qty	Descrição   Descripción   Description	Medidas (mm)   Dimensions (mm)   Size (measure- ments) (mm)
01	1/1	01	Tampo   Tapa   Top	800x533x25
02	1/1	01	Rodatampo   Rodatampo   Rodatampo	800x45x25

#### Ferragens | Herrajes | Hardware

<b>A</b>	03x	<b>B</b>	08x	<b>C</b>	04x
					
Parafuso 4,5x50mm CHT. Tornillo 4,5x50mm CHT. Screw 4,5x50mm CHT.		Parafuso 3,5x14mm FLA. Tornillo 3,5x14mm FLA. Screw 3,5x14mm FLA.		Cantoneira plástica Cantonera plástica Plastic angle brackets	



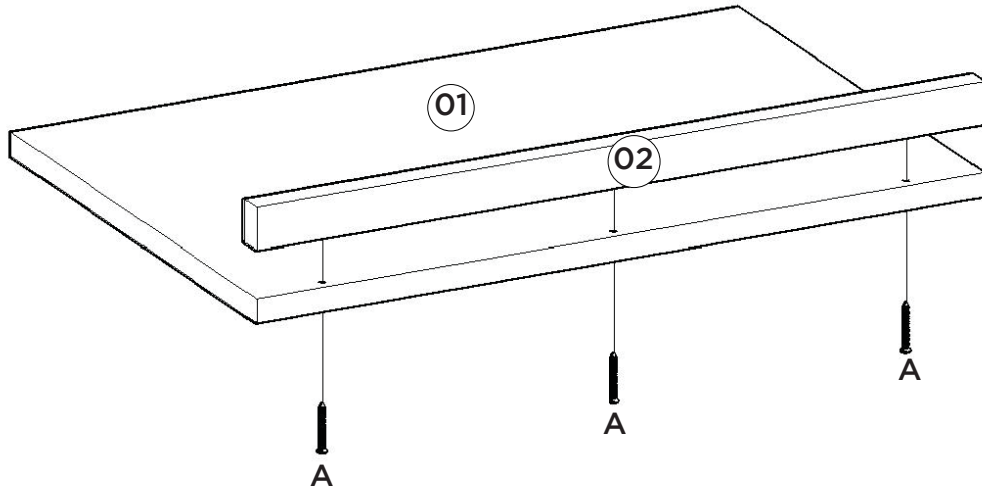
Estas ferragens constam no Pacote do respectivo Balcão.  
Estos herrajes constan en el Paquete del respectivo Balcón.  
These hardware are included in the Package of the respective Counter.

1º

Esse tampo é opcional e é vendido separadamente

Esta vez es opcional y se vende por separado

This top is optional and is sold separately



Exemplo de como fixar o Tampo no produto.

Ejemplo de la fijación de la tapa sobre el producto.

Example of fixing the lid on the product.

