

SUJEITO A ALTERAÇÕES SEM PRÉVIO AVISO

OFURÔ MONTERREY

ATENÇÃO: antes de iniciar a utilização, leia este manual!

DUVIDAS SOBRE PRODUTO OU INSTALAÇÃO

ACESSE AO SITE: www.ouofino.com.br

OU LISTA DE TÉCNICOS CREDENCIADOS

1- ÍNDICE

1 - Minuta Termo e Garantia.....	03
2 - Instruções Gerais	04
3 - Ao receber a seu Produto.....	06
4 - Conhecendo seu Ofurô	
4.1 – Dimensões Físicas	06
4.2 – Componentes Gerais.....	07
5 - Limpeza e Manutenção	10
6 - Instruções de Uso	11

1. MINUTA TERMO DE GARANTIA

A OURO FINO Indústria e Comércio Ltda., garante este produto contra qualquer defeito de fabricação pelo prazo descritos abaixo contados da data da emissão da nota fiscal de compra, desde que obedecidos os critérios técnicos e recomendados para instalação observadas as regras e princípios de hidráulica e elétrica.

O presente não inclui o motor e opcionais que recebe garantia de um (1) ano dentro das mesmas condições acima estabelecidas. A OURO FINO não se responsabilizará caso a instalação tanto do Ofurô como seus acessórios não tenha sido efetuada dentro dos padrões e normas técnicas ou em conflito com suas recomendações constantes do manual de instalação e uso dos respectivos produtos.

O seu Ofurô Ouro Fino é garantida contra defeitos de fabricação, desde que observadas às condições estabelecidas por este manual, pelos seguintes prazos:

- ✓ **3 primeiros meses – Garantia Legal – para todo o produto, conforme previsto no Código de Defesa do Consumidor.**
- ✓ **2 anos – Garantia Especial – concedida pela Ouro Fino para todo Ofurô – exceto motor elétrico e aquecedor garantido pelo fabricante.**
- ✓ Toda e qualquer anormalidade verificada nos produtos garantidos devem ser encaminhadas imediatamente a OURO FINO para que seus técnicos autorizados procedam a exame de constatação.
- ✓ Qualquer anormalidade ocasionada por defeito de fabricação constatado por técnico autorizado dentro do prazo de garantia será de responsabilidade da OURO FINO.
- ✓ Nenhuma pessoa estranha ou não autorizada pela OURO FINO poderá alterar as condições originais do produto e/ou instalação, sob pena da perda da garantia concedida.
- ✓ Conserto ou substituição de partes e peças não interrompe, suspende ou prorroga os prazos de garantia.
- ✓ Em ocorrendo problemas não abrangidos pela presente garantia, ou surgidos após a expiração do prazo de cobertura desta, poderá a OURO FINO, a seu único e exclusivo critério, promover reparos ou consertos, sem com isso ter assumido qualquer responsabilidade pelo fato ou pelo produto, nos termos da legislação em vigor.
- ✓ Sempre que for solicitada visita técnica e averiguar: - defeitos causados por má utilização do Ofurô e seus acessórios, cuja instalação não tenha sido feita corretamente ou que não há constatação de defeito algum, será cobrado taxa de visita com base na tabela de preço o serviço autorizado OURO FINO. Caso o Ofurô apresentar problemas devido o mau uso, maus tratos, descuidos ou desobediência ao manual, ou apresentar qualquer alteração de sua estrutura original, ou ainda houver adaptações de partes ou peças adicionais haverá perda da garantia OURO FINO.
- ✓ As peças eventualmente substituídas em garantia serão de propriedade da Ouro Fino.

2. INSTRUÇÕES GERAIS

Prezado Cliente:

A Leitura atenta deste manual é muito importante observando suas instruções de utilização e manutenção que possibilitaram usufruir ao máximo dos benefícios do seu Ofurô. As fotos e desenhos são ilustrativos para melhor entendimento do funcional da sua produto.

O Ofurô **Monterrey** é produzida com materiais de alta qualidade, segue rigoroso controle durante a produção e por apresentar modelo e forma criteriosamente estudada permite longa durabilidade e alto desempenho. Contudo para que se tenha uma vida útil longa é **indispensável seguir corretamente as instruções descritas neste manual.**

A **Ouro Fino Indústria e Comércio Ltda.**, não se responsabiliza por falhas e danos provenientes da instalação, transporte, limpeza, manutenção e operação incorreta de seus produtos; os quais são previamente testados e verificados antes da entrega. Bem como não implica em nossa responsabilidade a eventual utilização e utilização de acessórios não inclusos no pedido do produto. Mesmo assim é conveniente verificar o produto antes da utilização, pois quaisquer problemas que eventualmente possam ocorrer com os produtos Ouro Fino que não se caracterizam como defeitos ou vícios de fabricação (Material faltante, entrega inadequada) se não for procedida conferência no ato do recebimento, tanto por parte de seus revendedores quanto por parte do consumidor, estarão fora de garantia, principalmente quando a reclamação ocorrem 90 dias após o recebimento. Caso algum defeito de fabricação seja constatado, comunique ao serviço de atendimento ao cliente.

(11) **2179 - 6197 ou 2179 - 6161** (segunda á sexta) no horário (08:00 às 16:30).

GARANTIA

SEU OFURO OURO FINO TEM GARANTIA CONTRA DEFEITOS DE FABRICAÇÃO PELO PERÍODO DE DOIS ANOS A PARTIR DA DATA DA COMPRA, EXCETO O MOTOR E AQUECEDOR QUE TEM GARANTIA DE UM ANO DADA PELO FABRICANTE.

GUARDE SUA NOTA FISCAL COMO DOCUMENTO

ADVERTÊNCIAS!

- **A OURO FINO INDÚSTRIA E COMÉRCIO LTDA INFORMA:**
 - ESTE APARELHO NÃO SE DESTINA A UTILIZAÇÃO POR PESSOAS (INCLUSIVE CRIANÇAS) COM CAPACIDADE FÍSICAS, SENSORIAIS OU MENTAIS REDUZIDAS, OU POR PESSOAS COM FALTA DE EXPERIÊNCIA E CONHECIMENTO, A MENOS QUE TENHAM RECEBIDO INSTRUÇÕES REFERENTES À UTILIZAÇÃO DO APARELHO OU ESTEJAM SOB A SUPERVISÃO DE UMA RESPONSÁVEL PELA SUA SEGURANÇA.
 - RECOMENDA-SE QUE AS CRIANÇAS SEJAM VIGIADAS PARA ASSEGURAR QUE ELAS NÃO ESTEJAM BRINCANDO COM O APARELHO.
- EM CASO DE INSTALAÇÃO SOBRE LAJE ELEVADA, COBERTURAS OU QUALQUER NÍVEL QUE ESTEJA ACIMA DO SOLO, DEVERÁ SER CONSULTADO UM ENGENHEIRO CIVIL OU TÉCNICO CAPACITADO PARA VERIFICAR SE O PISO ESTÁ APTO A RECEBER O EQUIPAMENTO.

AVISOS IMPORTANTES!

- ✓ A PERFEITA INSTALAÇÃO E NIVELAMENTO DE SUA SPA NÃO PERMITIRÁ QUE A MESMA ACUMULE ÁGUA GERANDO ASSIM MAU CHEIRO E BACTÉRIAS.
- ✓ A PORTA DE INSPEÇÃO SERVE DE ACESSO AS PARTES INTERNAS, FACILITANDO A MANUTENÇÃO DESTES EQUIPAMENTOS (MOTOBOMBA).
- ✓ PEÇAS CONTENDO PARTES VIVAS, EXCETO AQUELAS ALIMENTADAS EM EXTRA-BAIXA TENSÃO DE SEGURANÇA NÃO MAIOR QUE 12 VOLTS, DEVEM SER INACESSÍVEIS A UMA PESSOA NO OFURÔ.
- ✓ APARELHOS ATERRADOS DEVEM ESTAR PERMANENTEMENTE CONECTADOS A FIAÇÃO FIXA.
- ✓ PEÇAS INCORPORANDO COMPONENTES ELÉTRICOS, EXCETO DISPOSITIVOS DE CONTROLE REMOTO, DEVEM SER LOCALIZADOS OU FIXADOS DE FORMA QUE OS MESMOS NÃO POSSAM CAIR DENTRO DO OFURÔ.
- ✓ O APARELHO DEVE SER ALIMENTADO ATRAVÉS DE UM DISJUNTOR DIFERENCIAL (DR), QUE TENHA UMA FAIXA DE OPERAÇÃO DE CORRENTE RESIDUAL QUE SEJA, NO MÁXIMO, 30 mA.
- ✓ SE O CORDÃO DE ALIMENTAÇÃO ESTÁ DANIFICADO, ELE DEVE SER SUBSTITUÍDO PELO FABRICANTE OU AGENTE AUTORIZADO OU PESSOA QUALIFICADA, A FIM DE EVITAR RISCOS.

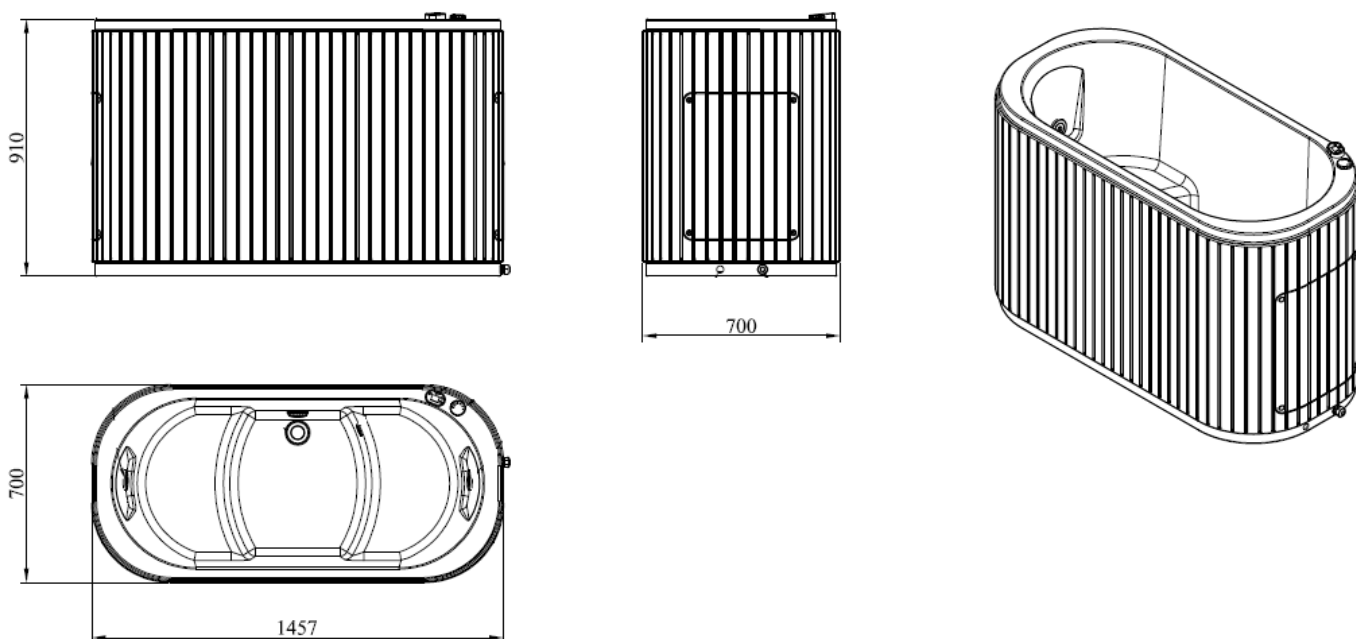
3. AO RECEBER SEU PRODUTO

- ✓ 1 - Verificar se embalagem esta danificada ou foi violada.
- ✓ 2 - Conferir se a entrega esta de acordo com solicitado, modelo, tamanho, acessórios e opcionais ou se há falta de algum item.
- ✓ 3 - Verificar se há alguma avaria durante transporte como: riscos, quebras, trincas, peças soltas e qualquer dano geral.

4. CONHECENDO SEU OFURÔ

O Ofurô Monterrey, fabricado em Polietileno. Pela facilidade de locomoção pode ser utilizada em vários lugares, basta apoiar em superfície plana e encher Ofuro com auxílio de uma mangueira.

4.1 – DIMENSÕES FÍSICAS



DIMENSÕES DO OFURÔ			VOLUME (LITROS)	PESO (kg) S/ ÁGUA
COMPRIMENTO	LARGURA	ALTURA		
1450	700	910	120	50

Figura 1 – Dimensões Físicas Externas

4.2 – COMPONENTES GERAIS

- 2 Jatos de hidromassagem
- 1 dispositivo de sucção
- 1 Aquecedor de 5.000W
- 1 Válvula Controle de ar
- 1 Ralo de Fundo

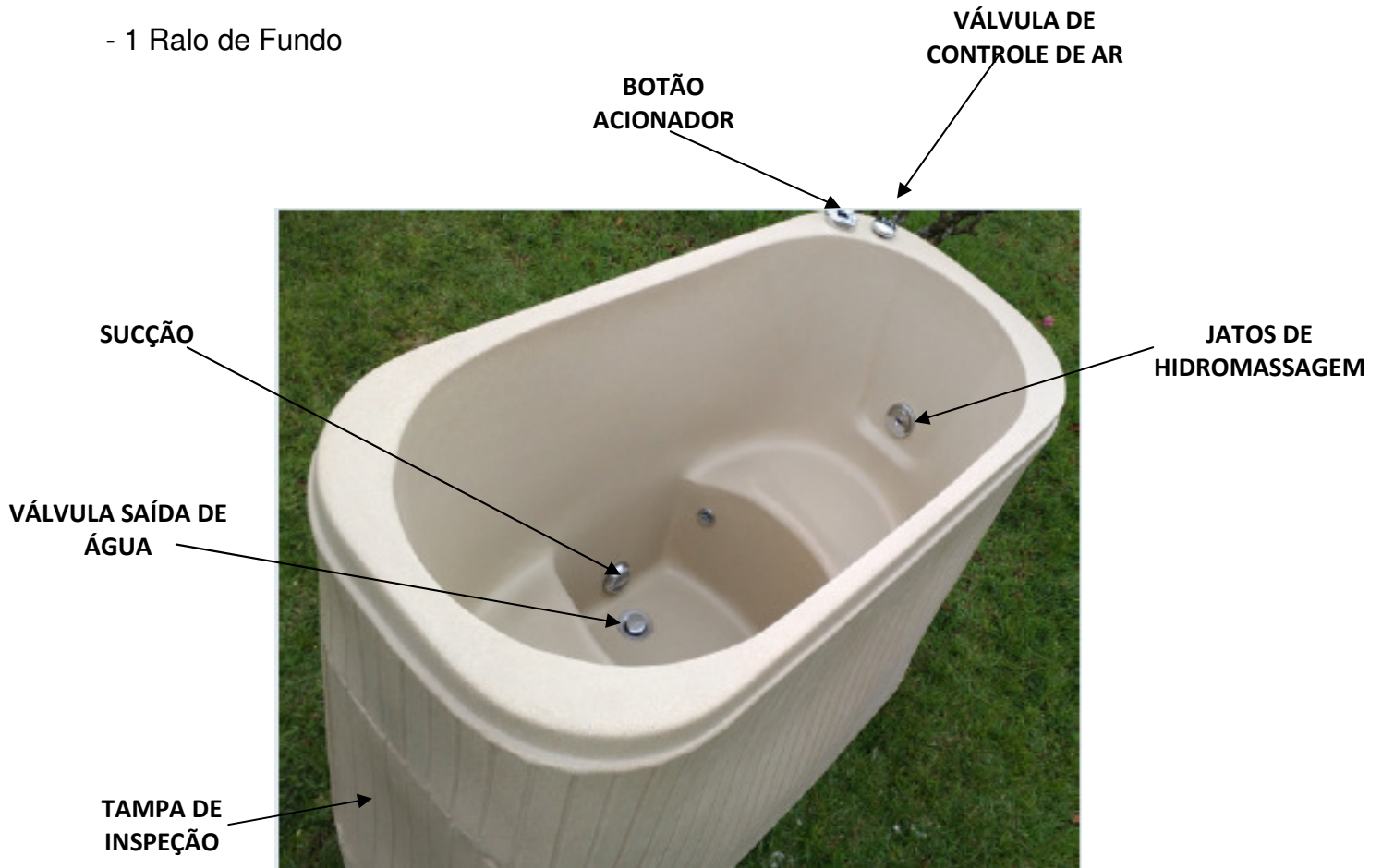
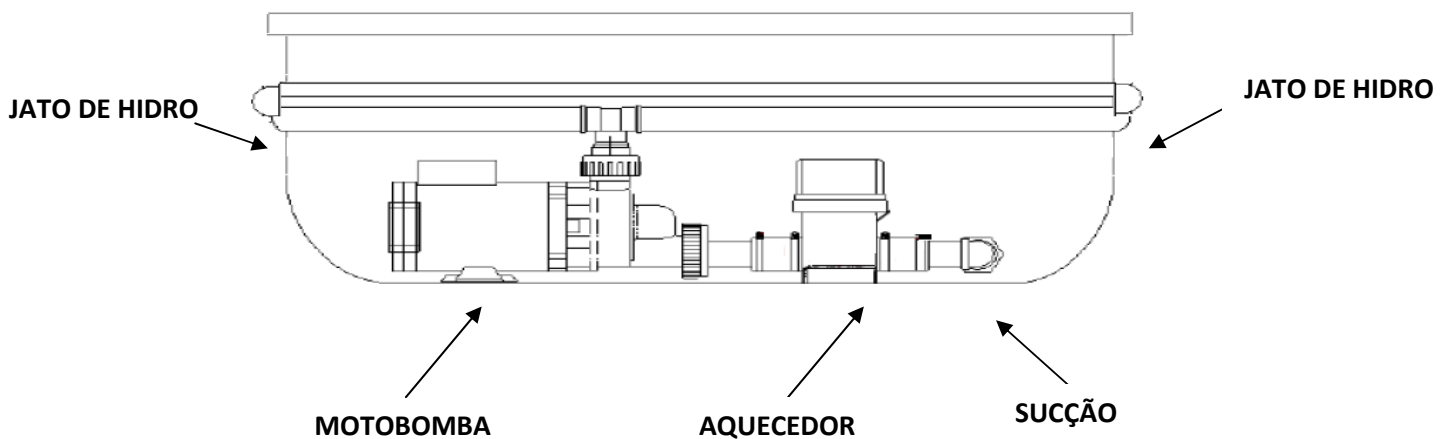
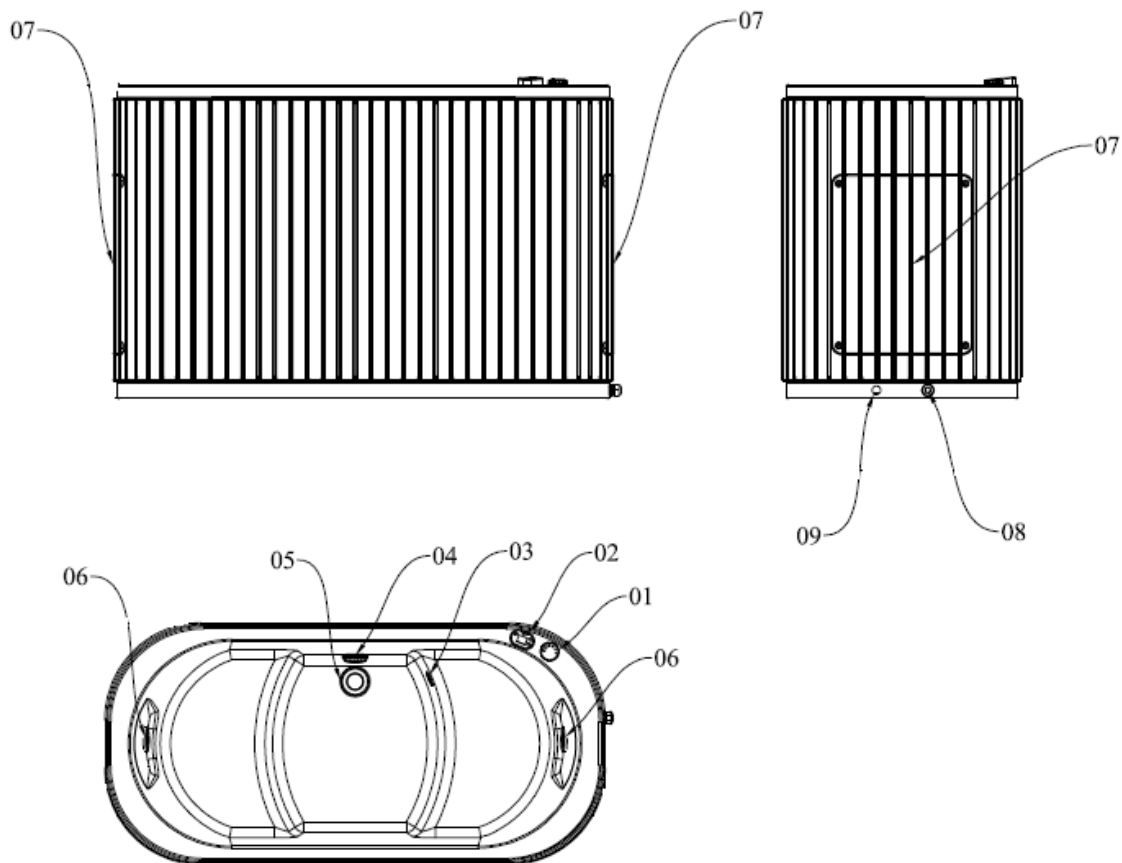


Figura 2 – Componentes Gerais



Figuras 3 – Componentes gerais internos



ITEM	DESCRIÇÃO	QUANT.
1	Válvula de controle de ar	1
2	Acionador eletrônico (Aquecedor/motobomba)	1
3	Sensor de nível de água	1
4	Sucção	1
5	Ralo de fundo	1
6	Dispositivo de hidromassagem	2
7	Tampa de inspeção	1
8	Prensa cabo (alimentação de energia)	1
9	Saída do Dreno	1

Figuras 4 – Componentes gerais externos



Figura: 5

DISPOSITIVO DE SUCÇÃO: Com função básica de efetuar a sucção da água da hidromassagem para retorná-la através dos jatos, com tampa removível que possibilita a limpeza e garante um bom desempenho da hidromassagem. É fundamental a limpeza da grade de proteção, pois sua obstrução acarretará em uma redução de pressão na hidromassagem. Caso haja uma obstrução total não circulará a água na motobomba, ocasionando a queima da mesma. O dispositivo de sucção sempre fica abaixo do nível dos hidros jatos. A instalação da motobomba deverá ser feita no nível do dispositivo de sucção para não acumular água, e funcionar perfeitamente a auto - drenagem.



Figura: 6

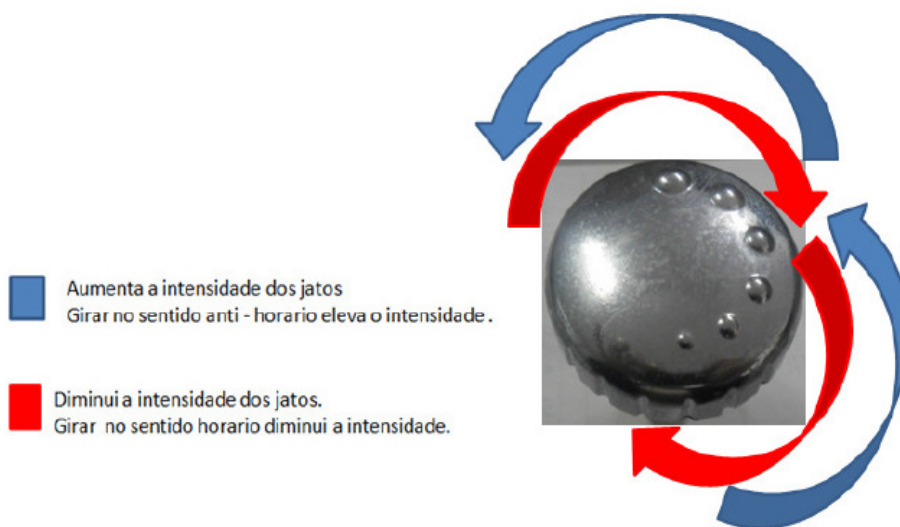
DISPOSITIVO DE HIDROMASSAGEM: A hidromassagem se dá pelos jatos de água e das micro bolhas de ar em contato com o corpo, proporcionando uma agradável massagem. É recomendável nunca ligar uma hidromassagem sem que todos os dispositivos de hidromassagem estejam cobertos pela água e posicionados. O posicionamento ideal das esferas ao encher a hidromassagem são voltadas para baixo, onde evitará que ao ligar o Ofurô, a água seja direcionada para fora da hidromassagem. As esferas direcionais devem ser manuseadas com a mão para evitar danos no produto.

VÁLVULA DE CONTROLE DE AR



Figura: 7

Controla a intensidade dos jatos de hidromassagem, girando no sentido horário reduz-se quantidade de ar misturada na água, diminuindo a intensidade dos jatos, voltando a girar no sentido anti-horário aumenta a intensidade dos jatos.





AQUECEDOR: Desenvolvidas especialmente para elevar e manter a temperatura da água de sua hidromassagem, mantendo-a quente para seu máximo conforto.

Figura 08

MODELO	TENSÃO (V)	POTÊNCIA(W)	CORRENTE NOMINAL (A)	FIOS (mm ²)	DISJUNTOR (A)
Aquecedor Ouro Fino	220 volts	5000 watts	22,72 Ampères	6 mm	32 Ampères

Dados do aquecedor



MOTOBOMBA: Motobomba é um conjunto que se divide em duas partes: Bomba e Motor. A bomba fabricada em material plástico é a parte que entra em contato direto com a água. Desta forma, não haverá contato com as partes metálicas. Modelo autodrenante, ou seja, permite o escoamento residual após esvaziamento da banheira, evitando assim uma contaminação e odores desagradáveis. O motor, totalmente isolado, tem as características elétricas: (127 ou 220 V), monofásico 60Hz. Sua potência 1/3CV.

Figura 09

Tensão (V)	Potência		Tensão (V)	Pressão Máx.	
	(CV)	(Kw)		(mca)	(kpa)
127	1/3	0,25	5,4	10	100
220			2,7		

Dados da Motobomba

Nota: A instalação elétrica deve estar em conformidade com a NBR 5410

5 – LIMPEZA E MANUTENÇÃO

- ✓ Nunca colocar peso ou qualquer outro material sobre Ofurô e embalagem.
- ✓ Evite que ferramentas ou qualquer outro objeto caiam dentro do Ofurô.
- ✓ Ao realizar pintura ou colocação de forro ou qualquer outro serviço de alvenaria cubra o Ofurô com plástico para evitar respingos, oxidações ou quaisquer outras danificações.
- ✓ Não modifique as instalações hidráulicas ou elétricas do Ofurô.
- ✓ Não limpe a Ofurô com produtos ácidos, nem use palha de aço, ou pós de limpeza.

UTILIZE PRODUTOS DE LIMPEZA NEUTROS.

- ✓ Proteja a Ofurô contra queda de resíduos (Cal, Cimento, Gesso, Pedras, etc.).
- ✓ Não entre no Ofurô usando calçados.
- ✓ Não deixe cabelo em contato com dispositivo de sucção (recomenda-se amarrar os cabelos longos e preservá-los distantes da sucção).
- ✓ Crianças devem ser acompanhadas por adulto responsável na utilização do Ofurô.
- ✓ Prazo de limpeza do refil do filtro é a cada 2 meses, tempo de vida útil do refil 1 ano.

6 – INSTRUÇÕES DE USO

- ✓ Encha o Ofurô até cobrir por completo os dispositivos de Hidromassagem.
- ✓ Jamais acionar a motobomba sem água.
- ✓ Dispositivo de sucção mantenha a grade de proteção livre de cabelos, ou quaisquer outros objetos que obstruam o fluxo d'água reduzindo a ação da hidroterapia. Sua obstrução por completo queimará a motobomba.
- ✓ Dispositivo de hidromassagem - DIREÇÃO: Posicione o direcionador de fluxo do dispositivo de hidromassagem para obter a direção desejada do jato d'água.

NÃO OBSTRUA OS DISPOSITIVOS DURANTE O FUNCIONAMENTO.

Atendimento ao Cliente Ouro Fino

(11) 2179- 6161 (segunda – sexta 08:00 às 16:00)

e-mail: sac@ourofino.com.br

GUARDE SUA NOTA FISCAL E ANTES DE EFETUAR CONTATO TENHA A MESMA EM MÃOS