

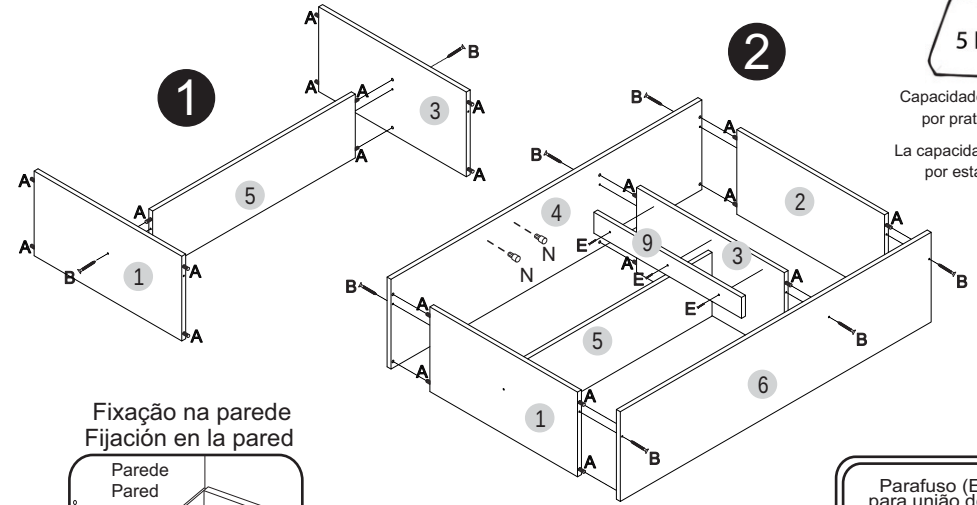
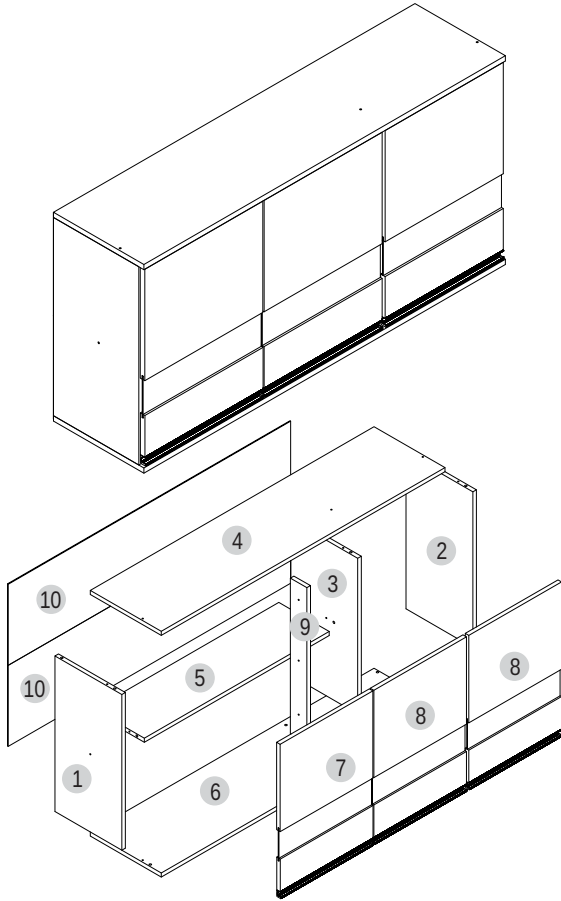


Ferragens/Herrajes (Cód. 05003)

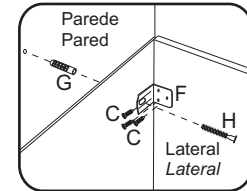
A		16
B		08
C		30
D		01
E		07
F		02
G		02
H		02
I		50
L		09
M		06
N		02

Acessórios separados/Accesorios

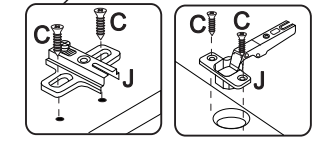
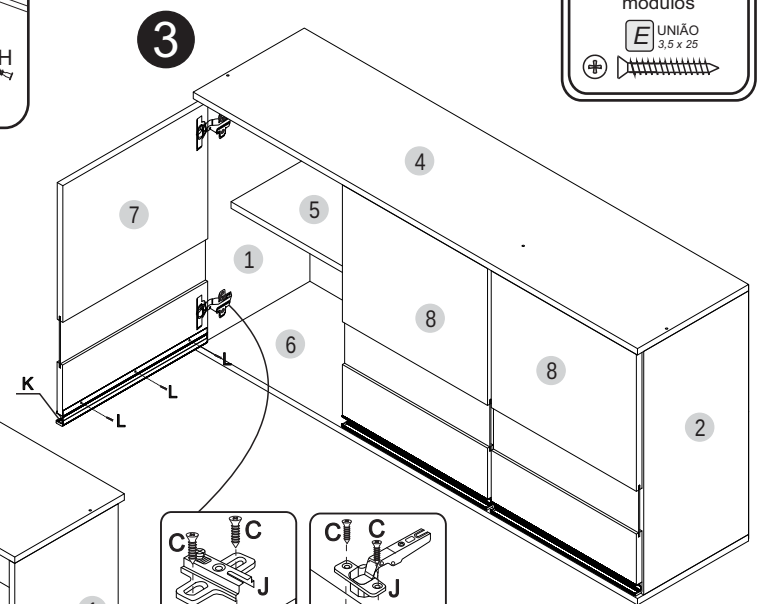
K		03
J		06



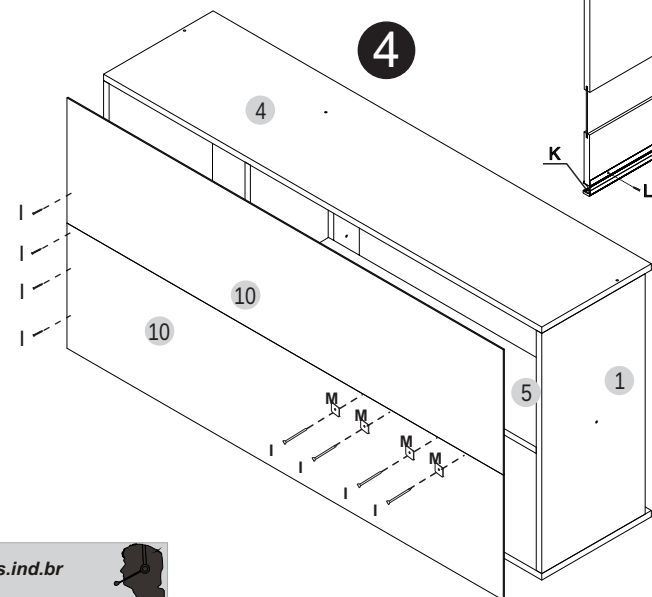
Fixação na parede  
Fijación en la pared

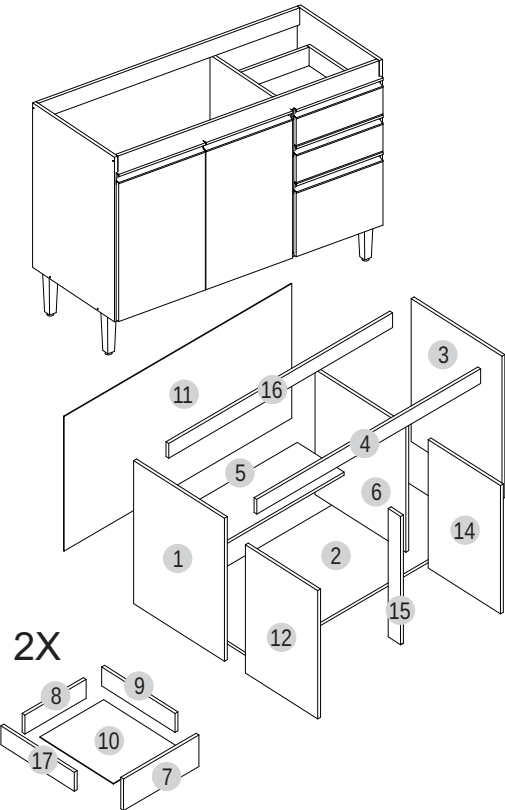


Capacidade máxima por prateleira  
La capacidad máxima por estante



Nº. da peça	Descrição da peça	Dimensões	Código cores			Qtde.
			Branco	Mel	Off White	
1	Lateral esquerda/Lateral izquierda	570 x 283 x 15	04987.0001	04987.0002	-----	01
2	Lateral direita/Lateral derecha	570 x 283 x 15	04998.0001	04998.0002	-----	01
3	Divisão/Divisória	570 x 283 x 15	04997.0001	04997.0002	-----	01
4	Tampo/Tapa	1200 x 300 x 15	04986.0001	04986.0002	-----	01
5	Prateleira/Repisa	782x213x15	05000.0001	05000.0002	-----	01
6	Base/Base	1200 x 300 x 15	05001.0001	05001.0002	-----	01
7	Porta vidro esq./Puerta vidrio izq.	541x392x15	04976.0001	-----	04976.0002	01
8	Porta vidro dir./Puerta vidrio de recha	541x392x15	04975.0001	-----	04975.0002	02
9	Pilastra/Pilastra	570x70x15	04999.0001	04999.0002	-----	01
10	Costa /Revés	1195 x 295 x 3	02828.0004	02828.0005	-----	02





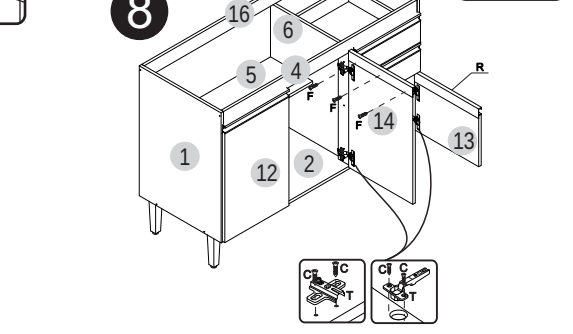
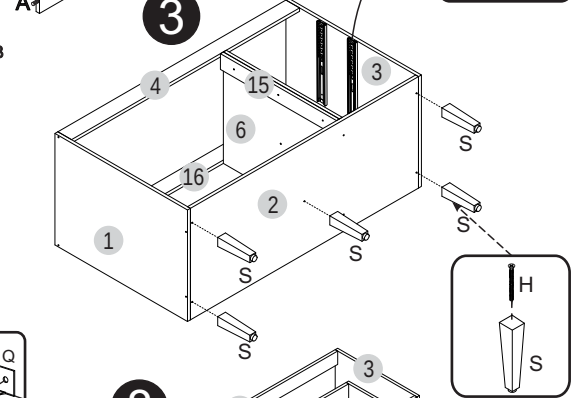
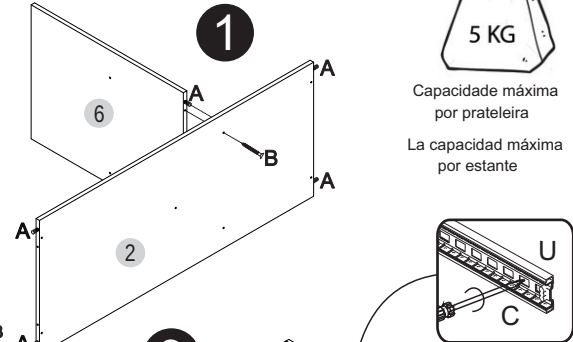
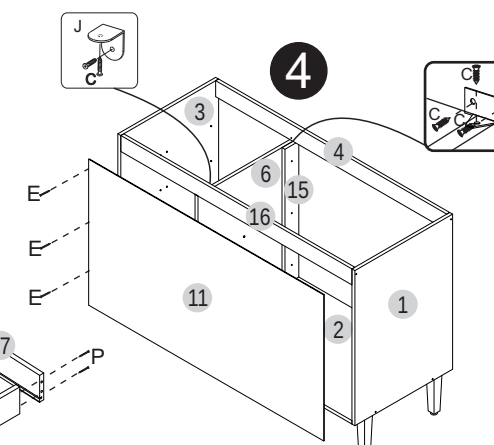
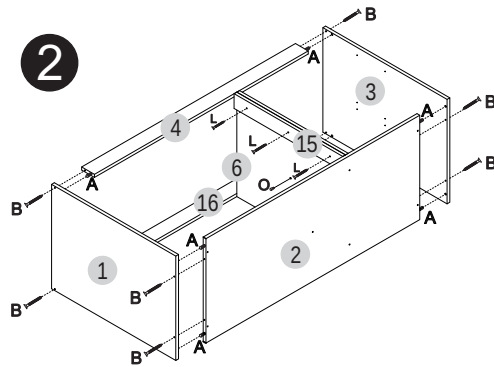
2X

Ferragens/Herrajes (Cód. 05074)

A		Cavilha 8,0 X 30	10
B		Parafuso C/C 3,5 X 40	10
C		Parafuso C/C 3,5 X 14	59
D		Cola bisnaga	01
E		Prego 10 X 10	35
F		Parafuso C/F 3,5 X 12	15
G		Buchta plástica 8mm	02
H		Parafuso C/F 5,0 X 40	05
I		Parafuso C/F 5,0 X 50	02
J		Cantoneira metálica 22x22	05
L		Parafuso C/C 3,5 X 25	07
M		Sistema fixação	02
N		Cavilha 6,0 X 30	08
O		Suporte prateleira	04
P		Prego anelado 12x12	08
Q		Cantoneira reforçada	01

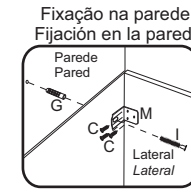
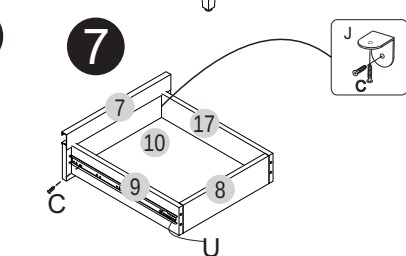
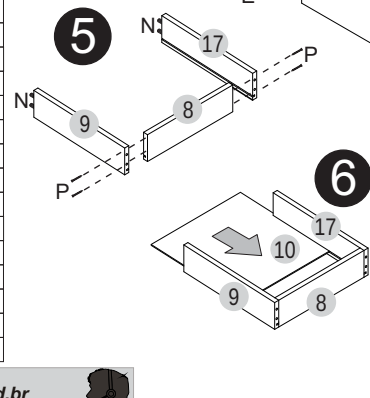
Acessórios separados/Accesorios

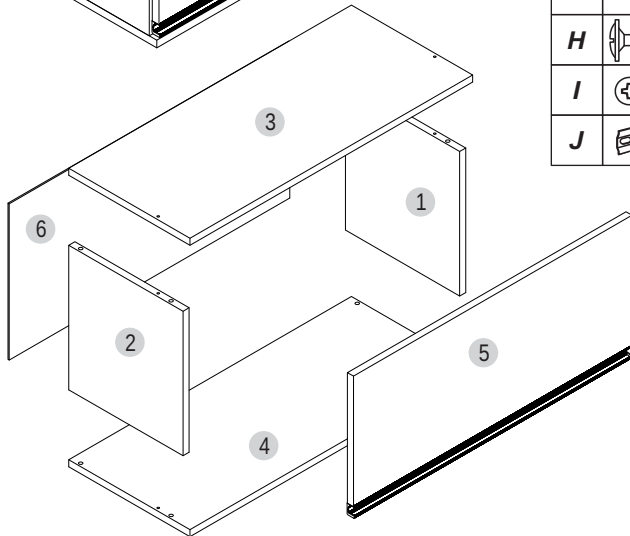
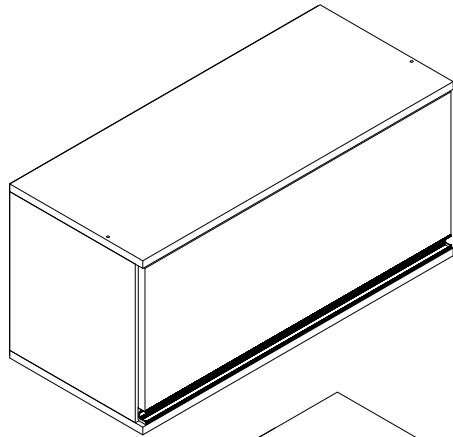
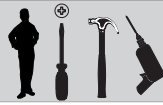
R		Puxador 392 mm	05
S		Pé cônico 200mm	05
T		Dobradiça 26	06
U		Trilho telescópico 400mm	02



Capacidade máxima por prateleira  
La capacidad máxima por estante

Nº. da peça	Descrição da peça	Dimensões	Código cores			Qtde.
			Branco	Mel	Off White	
1	Lateral esquerda/Lateral izquierda	680x495x15	05070.0001	05070.0002	-----	01
2	Base/Base	1170x495x15	05059.0001	05059.0002	-----	01
3	Lateral direita/Lateral derecha	680x495x15	05069.0001	05069.0002	-----	01
4	Régua frontal/Traviesa delantera	1170x70x15	05060.0001	05060.0002	-----	01
5	Prateleira/Repisa	779x425x15	28857.0005	28604.0005	-----	01
6	Divisão/Divisória	595x495x15	05068.0001	05068.0002	-----	01
7	Frente gaveta/Frente cajón	392x125x15	05065.0001	-----	05065.0002	02
8	Traseira de gaveta/Revés cajón	320x90x15	28859.0006	28859.0007	-----	02
9	Lateral gaveta dir./Lateral cajón der.	400x90x15	05063.0001	05063.0002	-----	02
10	Fundo gaveta/Fondo cajón	400x333x3	28611.0009	28611.0010	-----	02
11	Costa /Revés	1190x640x3	28853.0002	28853.0002	-----	01
12	Porta esquerda /Puerta izquierda	585x392x15	05066.0001	-----	05066.0002	01
13	Porta menor/Puerta menor	392x278x15	05062.0001	-----	05062.0002	01
14	Porta direita /Puerta derecha	585x392x15	05067.0001	-----	05067.0002	01
15	Pilastro/Pilastro	595x70x15	05071.0001	05071.0002	-----	01
16	Régua tras./Traviesa tras.	1170x70x15	05061	05061	05061	01
17	Lateral gaveta esq./Lateral cajón izq.	400x90x15	05064.0001	05064.0002	-----	02





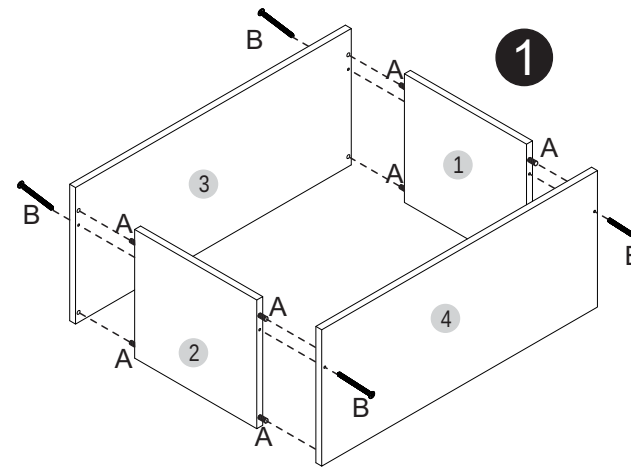
Ferragens/Herrajes (Cód. 05111)

A		Cavilha 8,0 X 30	08
B		Parafuso C/C 3,5 X 40	04
C		Parafuso C/C 3,5 X 14	14
D		Cola bisnaga	01
E		Preço 10 X 10	20
F		Parafuso C/F 3,5 X 12	05
G		Bucha plástica 8mm	02
H		Parafuso C/F 5,0 X 50	02
I		Parafuso C/C 3,5 X 25	04
J		Sistema fixação	02

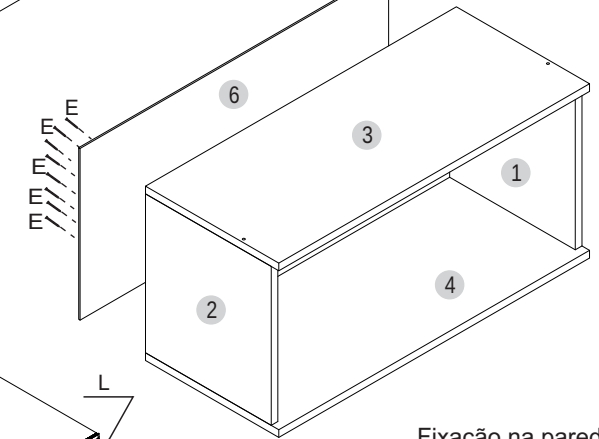
Accesórios separados/Accesorios

L		Puxador 690 mm	01
M		Dobradiça 26	02
N		Pistão à gás 80n	01

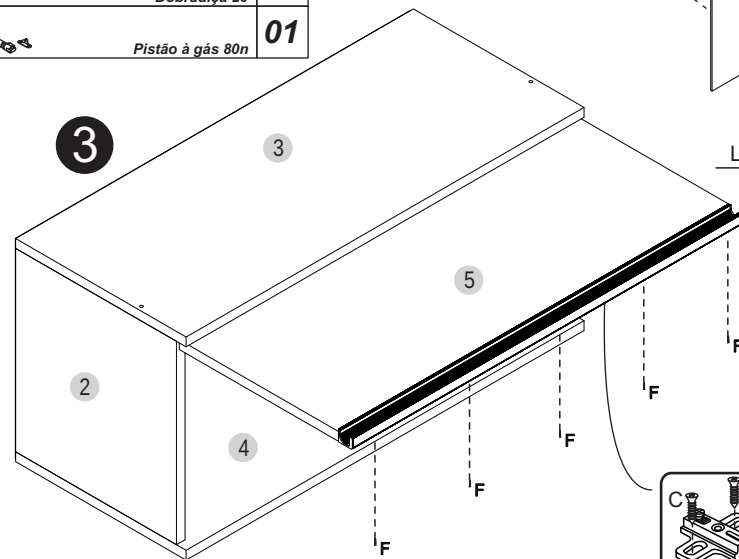
\*Usar Cola (D) em todas as cavilhas (A).  
\*El uso de adhesivo (D) en todos los pasadores (A)



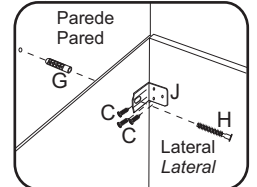
2



Nº. da peça	Descrição da peça	Dimensões	Código cores			Qtde.
			Branco	Mel	Off White	
1	Lateral direita /Lateral derecha	310 x 283 x 15	05104.0001	05104.0002	-----	01
2	Lateral esquerda/Lateral izquierda	310 x 283 x 15	05105.0001	05105.0002	-----	01
3	Tampo/Tapa	700 x 300 x 15	05106.0001	05106.0002	-----	01
4	Base/Base	700 x 300 x 15	05103.0001	05103.0002	-----	01
5	Porta basculante/Puerta basculante	690 x 280 x 15	05107.0001	-----	05107.0002	01
6	Costa /Revés	695 x 335 x 3	32585.0004	32858.0005	-----	01



Fixação na parede  
Fijación en la pared



Capacidade máxima  
por prateleira  
La capacidad máxima  
por estante