

MONTE O MÓVEL COMO NÓS O PRODUZIMOS: COM CARINHO.

ASSEMBLE THE FURNITURE AS WE PRODUCE IT: WITH LOVE.

MONTE EL MUEBLE COMO NOSOTROS LO PRODUCIMOS: CON CARÍÑO.

Dicas de Conservação / Maintenance Tips / Dicas para Conservación

\*Para limpar ou tirar manchas, utilize uma flanela umedecida em solução de água e álcool, na mesma proporção.

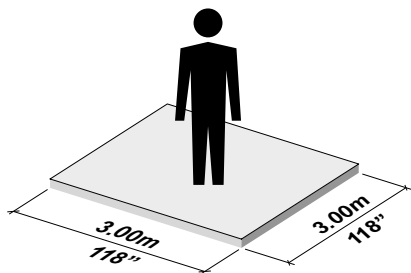
\*Evite exposição ao sol.

\*To clean or remove stains, use a piece of flannel dampened with a water and alcohol solution, in the same proportion.

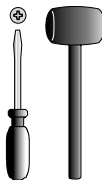
\*Avoid direct sunlight.

\*Para limpiar o sacar manchas, utilice una flanela humedecida en solución de agua y alcohol, en la misma proporción.

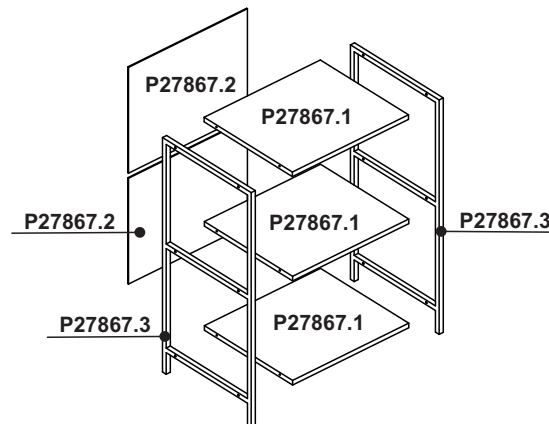
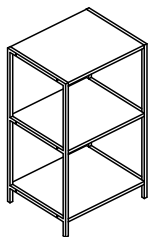
\*Evite la exposición directa al sol.



30 min.

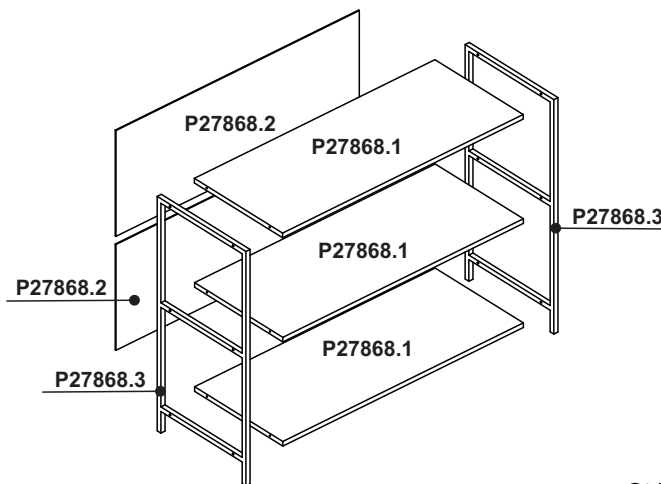
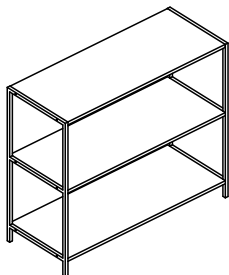


### REF.: 27867



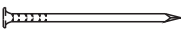
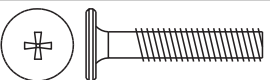

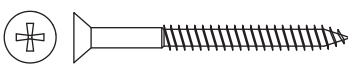
Denominação / Description / Denominación		Qtde Qty Ctd	Dimensão Dimension Dimensión
P27867.1	Prateleira/Shelf/Repisa	03	420x358x15
P27867.2	Costa/Back/Revés	02	430x343x3
P27867.3	Lateral Metálica/Metallic Side/Lateral Metálica	02	760x360x15

### REF.: 27868

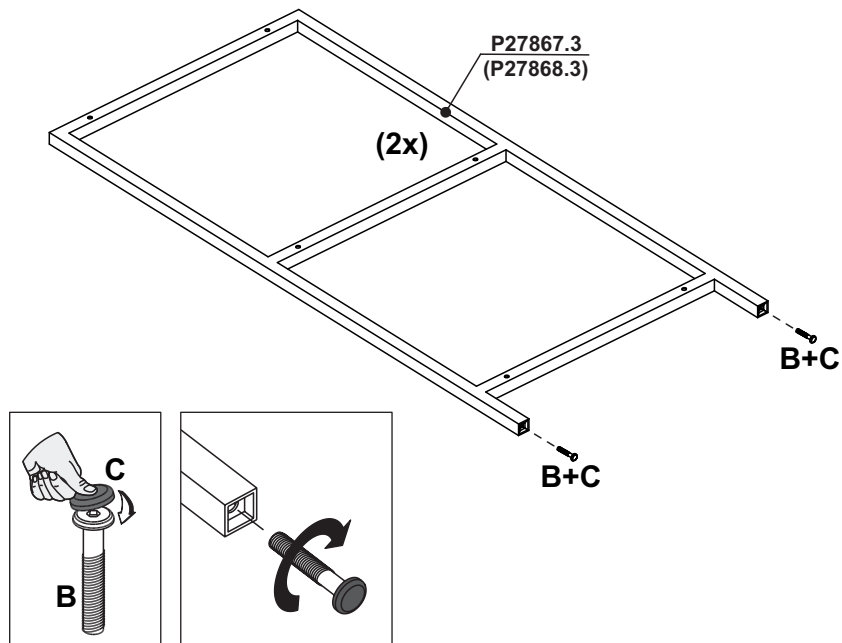


Denominação / Description / Denominación		Qtde Qty Ctd	Dimensão Dimension Dimensión
P27868.1	Prateleira/Shelf/Repisa	03	870x358x15
P27868.2	Costa/Back/Revés	02	880x343x3
P27868.3	Lateral Metálica/Metallic Side/Lateral Metálica	02	760x360x15

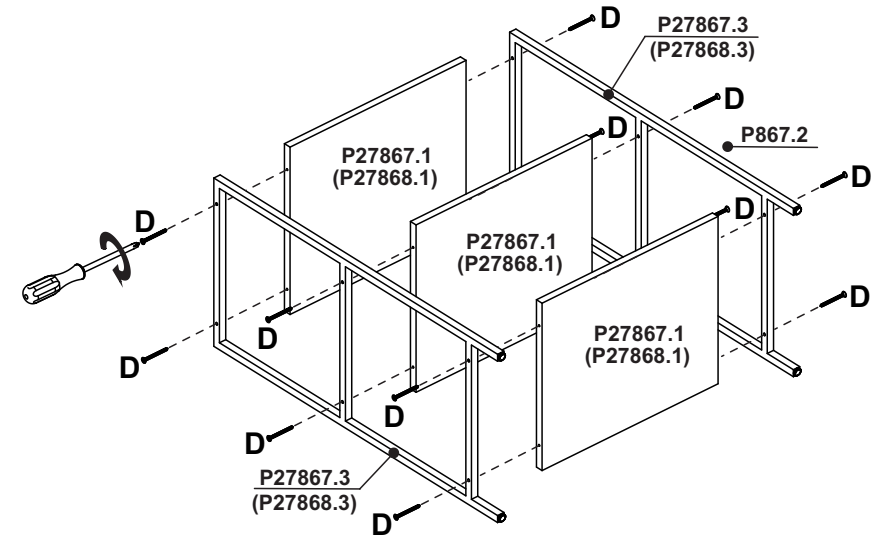
# FERRAGENS / HARDWARE LIST / LISTA DE MATERIALES

<b>A</b>		8x8mm	<b>30</b>
<b>B</b>		1/4"x30mm	<b>04</b>
<b>C</b>			<b>04</b>
<b>D</b>		4,5x60mm	<b>12</b>

**ETAPA DE PREPARAÇÃO DAS PEÇAS.  
STAGE OF PREPARATION OF THE PIECES.  
FASE DE PREPARACIÓN DE LAS PIEZAS.**



**1** Passo  
Step  
Paso



**2** Passo  
Step  
Paso

