

MONTE O MÓVEL COMO NÓS O PRODUZIMOS: COM CARINHO.

ASSEMBLE THE FURNITURE AS WE PRODUCE IT: WITH LOVE.

MONTE EL MUEBLE COMO NOSOTROS LO PRODUCIMOS: CON CARINO.

Dicas de Conservação / Maintenance Tips / Dicas para Conservación

*Para limpar ou tirar manchas, utilize uma flanela umedecida em solução de água e álcool, na mesma proporção.

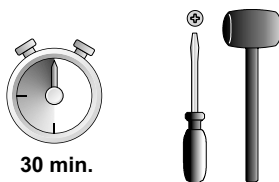
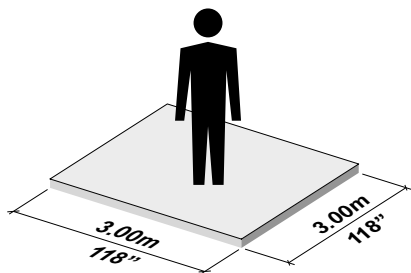
*Evite exposição ao sol.

*To clean or remove stains, use a piece of flannel dampened with a water and alcohol solution, in the same proportion.

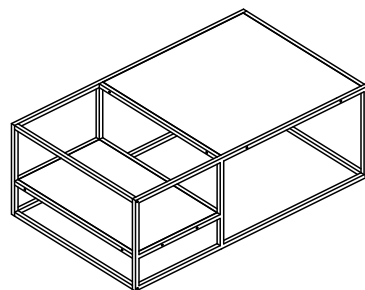
*Avoid direct sunlight.

*Para limpiar o sacar manchas, utilice una flanela humedecida en solución de agua y alcohol, en la misma proporción.

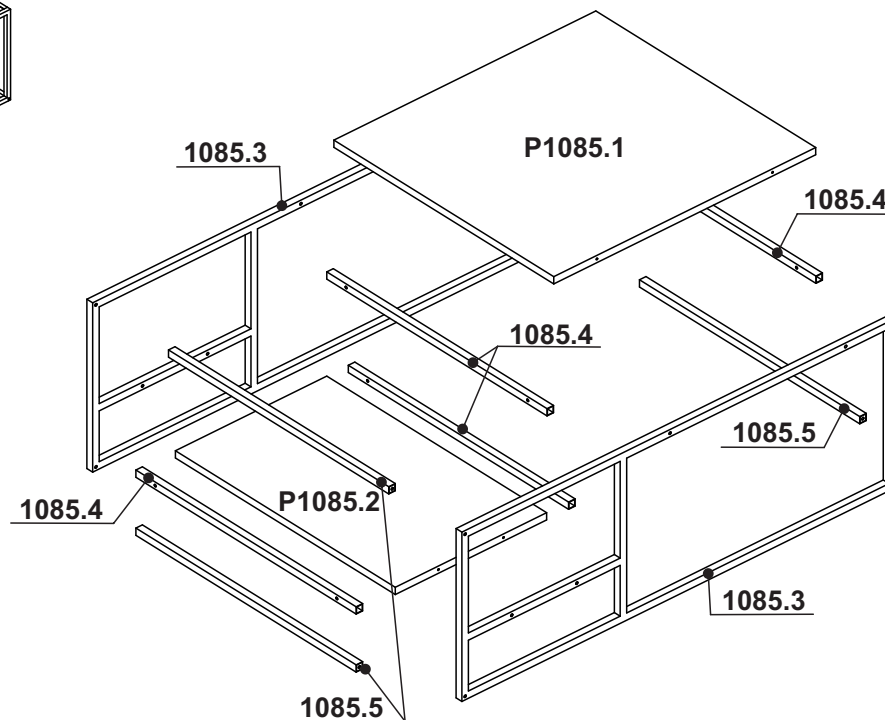
*Evite la exposición directa al sol.



30 min.






REF.: 27854

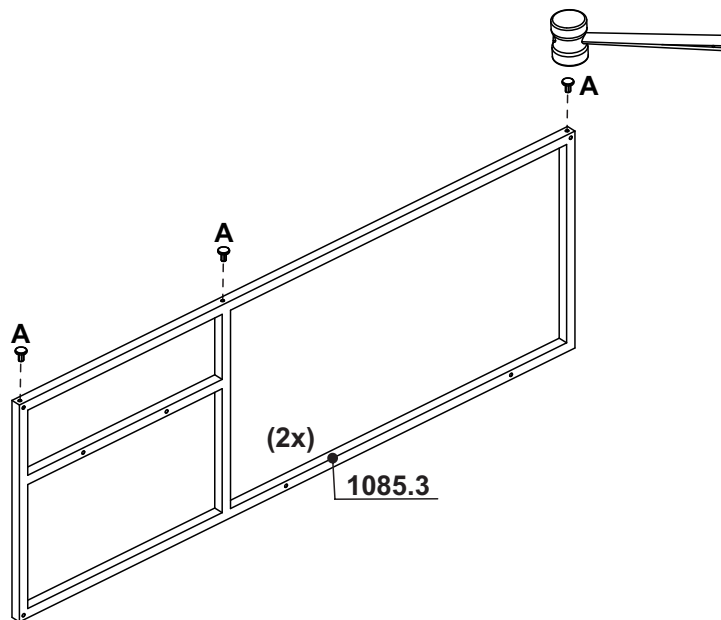


Denominação / Description / Denominación		Qtde Qty Ctd	Dimensão Dimension Dimensión
P1085.1	Tampo/Top/Tapa	01	604x569x15
P1085.2	Prateleira/Shelf/Repisa	01	349x569x15
P1085.3	Lateral Metálica/Metallic Side/Lateral Metálico	02	350x1000x15
P1085.4	Travessa Metálica c/2 furos/Metallic Platter with 2 holes/ Travesaño Metálico con 2 agujeros	04	570x15x15
P1085.5	Travessa Metálica c/bucha e 2 furos/Metallic Platter with bushing and 2 holes/Travesaño Metálico con cojinete y 2 agujeros	03	570x15x15

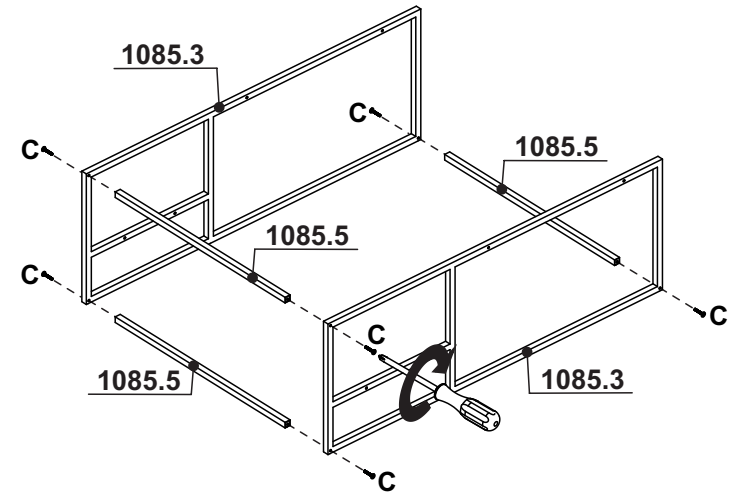
FERRAGENS / HARDWARE LIST / LISTA DE MATERIALES

A		06
B	 4,5x45mm	16
C	 M4x25	06

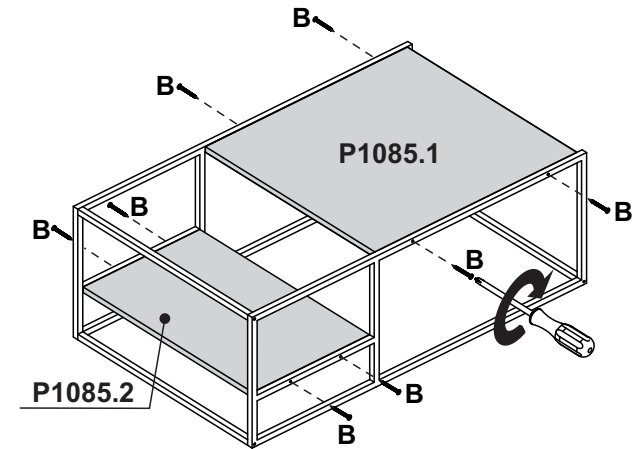
**ETAPA DE PREPARAÇÃO DAS PEÇAS.
STAGE OF PREPARATION OF THE PIECES.
FASE DE PREPARACIÓN DE LAS PIEZAS.**



1 Passo Step Paso



2 Passo Step Paso



3 Passo Step Paso

