

CONHEÇA A CIMOL / CONOCE CIMOL

Você acaba de adquirir um produto CIMOL. Situada em Linhares, distante 130 km da capital capixaba, a CIMOL foi fundada em 1991 e comercializa seus produtos em todo país, seja através de vendas na web seja através de lojistas.

Usted acaba de comprar un producto Cimol, empresa 100% brasileira ubicada en Linhares / ES - Brasil. Visite nuestro sitio web www.cimol.ind.br



ESQUEMA DE MONTAGEM / INSTRUCCIÓN DE MONTAJE



CERTIFICADO DE GARANTIA / CERTIFICADO DE GARANTÍA

Caro consumidor, a CIMOL garante todas as peças e componentes de seus produtos pelo prazo de 90 dias ou, três meses, a partir da data da entrega do produto em sua residência, conforme nota fiscal de compra que passa a fazer parte integrante deste certificado.

Estimado consumidor, a CIMOL garantiza todas las piezas y componentes de sus productos por un periodo de 90 días o tres meses. Sujeto a condiciones normales de uso, a partir de la entrega en su residencia con previa prueba de compra expedido el tendero. Esta prueba de compra pasa a ser integrante de este certificado.

O produto perderá a garantia quando:

Se anula esta garantia quando:

- **Adulterado ou montado por pessoa não especializada;**
Adulterar o armar el producto por persona no especializada;
- **Sofrer danos à estrutura ou peças, devido transporte e acondicionamento inadequado feito pelo consumidor, em sua residência ou na transferência para outra;**
Provocar daños en la estructura o en partes debido al transporte y embalaje inadecuada hecho por el consumidor en su domicilio o para otro;
- **Sofrer exposição excessiva ao sol, chuva ou enchentes;**
Exponer excesivamente el producto al sol, la lluvia o inundaciones;
- **Exposto, no uso doméstico, a um volume excessivo de água para limpeza;**
Exponer el producto a un volumen excesivo de agua para la limpieza.

Limpeza e conservação:

Sobre la limpieza y conservación:

Para que seu produto tenha uma vida útil maior, siga as instruções contidas no manual de montagem.

Para que su producto tenga una vida útil mas longa el montaje deberá cumplir con las instrucciones del plan de montaje adjunto a este certificado.

- **Use sempre flanelas secas e macias;**
Use en la limpieza un paño seco y suave;
- **Não utilize produtos de limpeza abrasivos, álcool, lustra móveis etc;**
NO utilice ceras, alcohol o abrasivos;
- **Evite arrastar o produto. Caso seja imprescindível, retire todos os objetos que tenha em cima do produto e puxe-a para local bem próximo.**
Evite mover el producto después de armado. Caso sea extremadamente necesario, saque todos los objetos;
- **Nossos produtos foram fabricados para uso doméstico.**
Nuestros productos fueron fabricado para uso en domicilio.

IMPORTANTE:

- **Este manual de montagem deverá ficar com o consumidor para que possa solicitar eventuais assistências técnicas.**
Esta instrucción de montaje deberá quedarse con el consumidor;
- **A solicitação de assistência assim como a montagem do produto deverá ser feita à Loja.**
La solicitud de reposición de piezas deberá ser solicitada a la tienda.



INFORMAÇÕES AO MONTADOR / INFORMACIONES A LA PERSONA DE MONTAJE

Caro montador, para uma melhor montagem dos produtos Cimol siga as seguintes instruções:

Para obtener una instalación de calidad de los productos CIMOL, siga las siguientes instrucciones:

- **Separe as peças e acessórios;**
Primero separe las partes y los accesorios;
- **Examine completamente todas as peças antes da montagem;**
Examine e identifique todas las piezas antes de empezar la montaje;
- **Forre o local de montagem com a embalagem (papelão) para não arranhar as peças;**
Coloque en el sitio donde se va armar el producto el cartón de la embalaje. Esto evitara que las piezas se rasquem;
- **Fixar os possíveis acessórios e proceder a montagem seguindo as instruções do esquema de montagem, que são fundamentais para uma montagem de qualidade;**
Fije los accesorios y sigue el montaje siguiendo las instrucciones de montaje;
- **A limpeza do móvel deve ser feita com um pano seco e macio (não e necessário o uso de cera ou abrasivos);**
La limpieza del producto debe ser hecha con un paño suave y seco. NO usar ceras o abrasivos;
- **Não deixar o móvel em locais úmidos e exposto a luz do sol.**
NO deje el producto en local húmedo y expuesto al sol.



Av. Joaquim Calmon, 01 Bairro Santa Cruz
Cx. Postal 144 - Cep: 29.908-015 - Linhares ES
Telefax: (27) 3372 6161

Visite nosso site:
www.cimol.ind.br
www.facebook.com/cimolmoveis



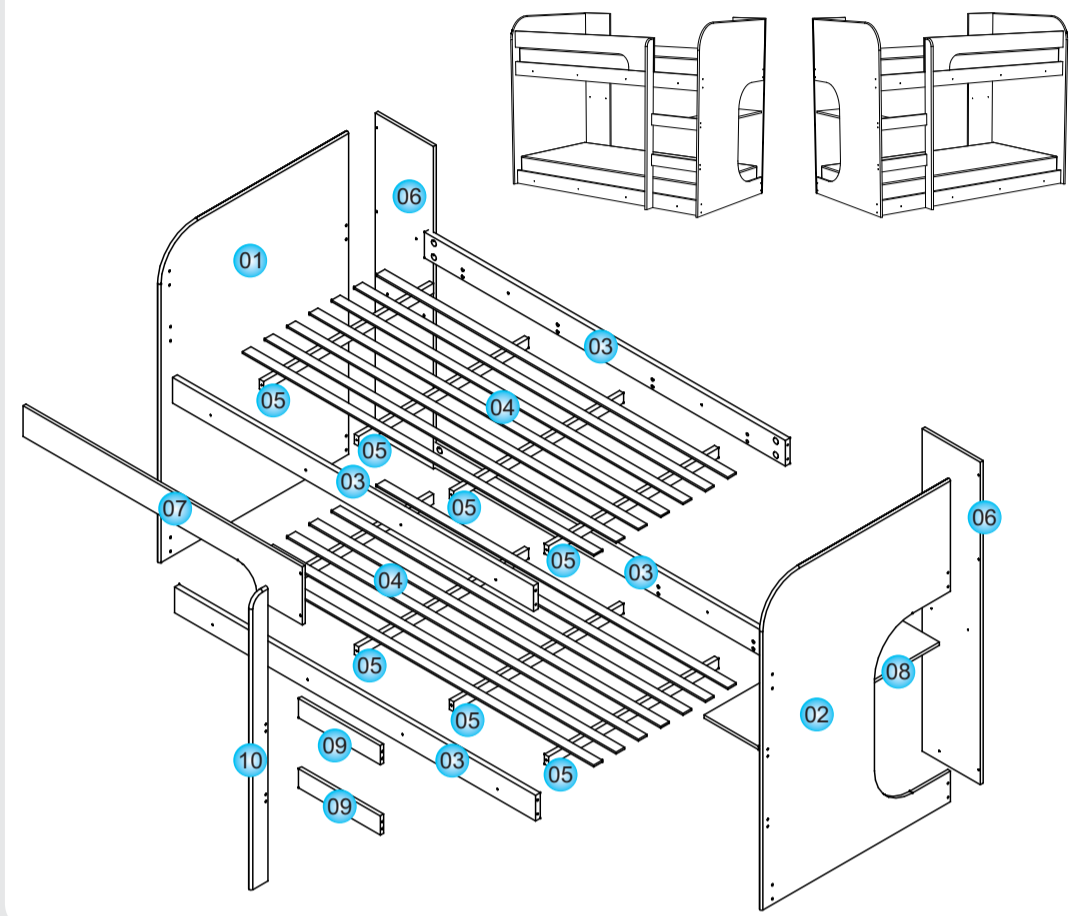
ELABORAÇÃO:	APROVAÇÃO:	DATA ELABORAÇÃO:	REVISÃO:	DATA ALTERAÇÃO:
ELABORADO POR: FILIPE LOPES	APROBADO POR: FILIPE LOPES	FECHA ELABORACIÓN: 30 / 12 / 2019	VERSIÓN: 01	FECHA DEL CÁMBIO: 27 / 03 / 2020

LOTE:

13317 - BELICHE EMA

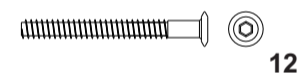
Nº. CÓDIGO	DESCRIÇÃO	COMP. LARG.	LARG. ANCH.	ESP. ESP.	QTD. CTD.
1 13322	CABECEIRA / CABECERA	1470	995	15	1
2 13323	PESEIRA / PESEIRA	1470	995	15	1
3 13321	BARRA DE CAMA / BARRA	1900	117	25	4
4 7632	RIPA / RIPIA	1850	45	08	14
5 6463	BARROTE / LASTRE	895	45	22	8
6 13324	PAINEL TRASEIRO / PANEL TRASERO	1470	306	15	2
7 13325	PROTECAO / PROTECCION	1470	265	15	1
8 13326	PRATELEIRA / REPISA	952	286	15	1
9 13327	DEGRAU / PELDAÑO	431	89	18	2
10 13328	CORRIMÃO / PASAMANO	1340	89	18	1

DUAS OPÇÕES DE MONTAGEM / DOS OPCIONES DE MONTAJE



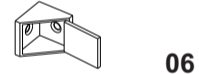
13336 - FERRAGEM / HERRAJE

A3 PARAFUSO ALLEN 7X50 CAB. 13
TORNILLO ALLEN 7X50 CAB. 13



12

Q1 CONECTOR MONTAGEM 20X20X28
CONECTOR DE ARMADO 20 X 20 X 28



06

B1 PARAFUSO ALLEN 1/4X70 CAB. 13
TORNILLO ALLEN 1/4X70 CAB. 13



16

Q2 CANTONEIRA METÁLICA
ESQUINERO METÁLICO



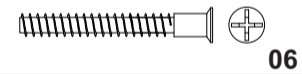
01

D2 PARAFUSO PHIL. C.C. 3,5X14MM
TORNILLO PHIL. C.C. 3,5X14MM



22

D10 PARAFUSO PHIL. C.C. 5X50MM
TORNILLO PHIL. C.C. 5X50MM



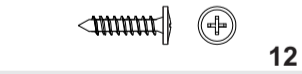
06

D19 PARAFUSO PHIL. C.C. 6X60MM
TORNILLO PHIL. C.C. 6X60MM



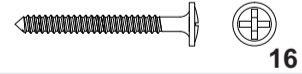
02

D26 PARAFUSO PHIL. CAB. FLAN. 4,0X14MM
TORNILLO PHILIPS CAB. FLAN. 4,0X14MM



12

D28 PARAF. PHIL. CAB.FLAN. 5X60MM
TORNILLO PHIL. CAB. FLAN. 5X60MM



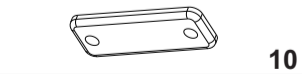
16

E2 ANEL FIX. 25MM COM PORCA 1/4"
ANILLO PLAST. 25MM C/ TUERCA 1/4"



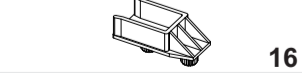
16

G2 SAPATA LISA LONGA 2 FUROS
PATA PLANA LARGA



10

H2 SUPORTE SARRAFO PRETO
SOPORTE P/ LASTRE



16

J5 PREGO 12X12
CLAVO 12X12



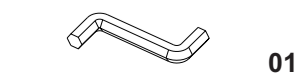
56

O2 TAMPA CAB. PARAFUSO 13MM
TAPA CABEZA TORNILLO 13MM



28

P1 CHAVE ZETTA ALLEN 4MM
LLAVE ALLEN 4MM

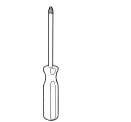


01

ESPECIFICAÇÕES PARA MONTAGEM:
ESPECIFICACIONES PARA MONTAJE:



Uma pessoa
Una persona



Ch. Philips
Llave Philips



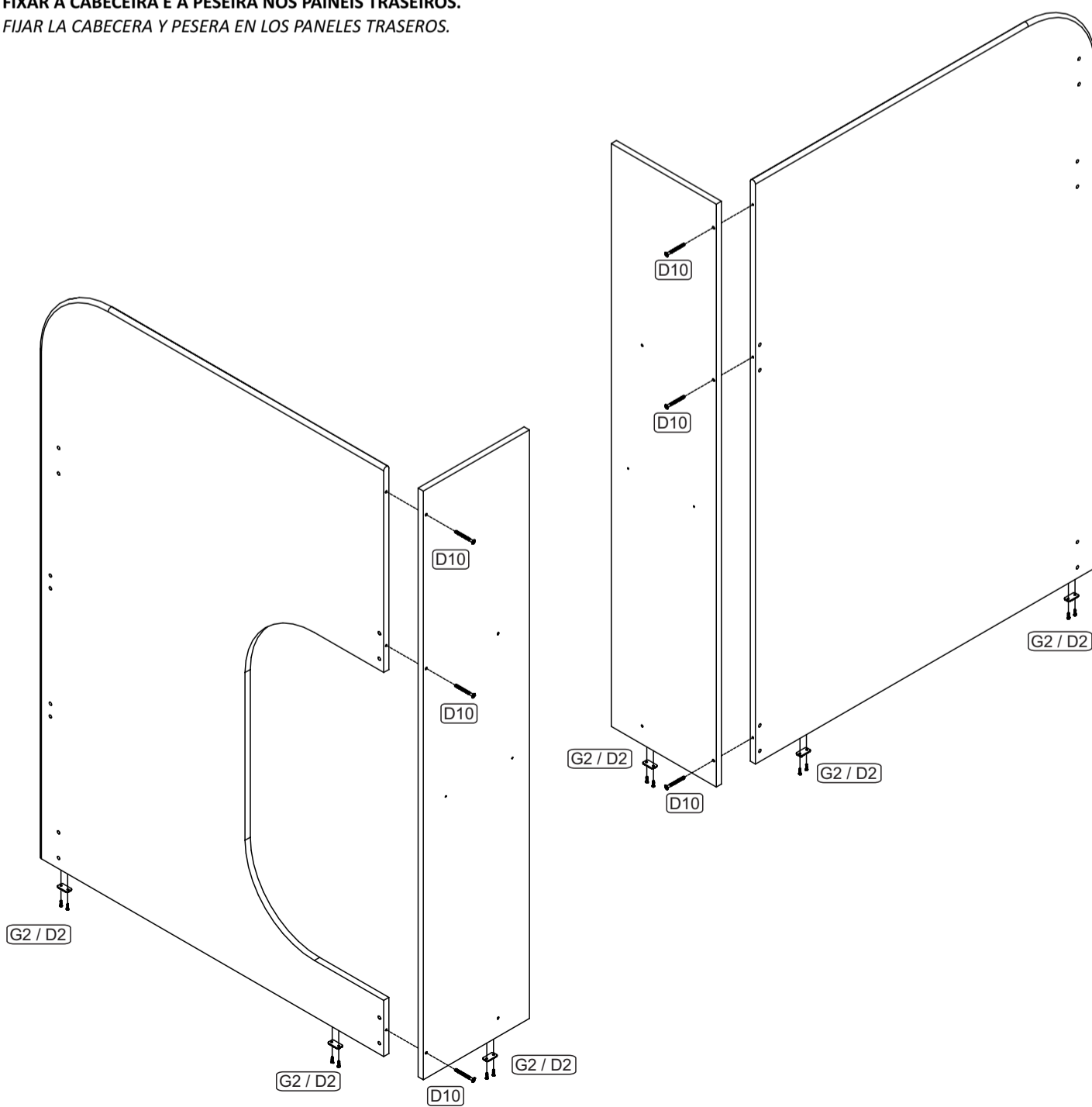
Martelo
Martillo

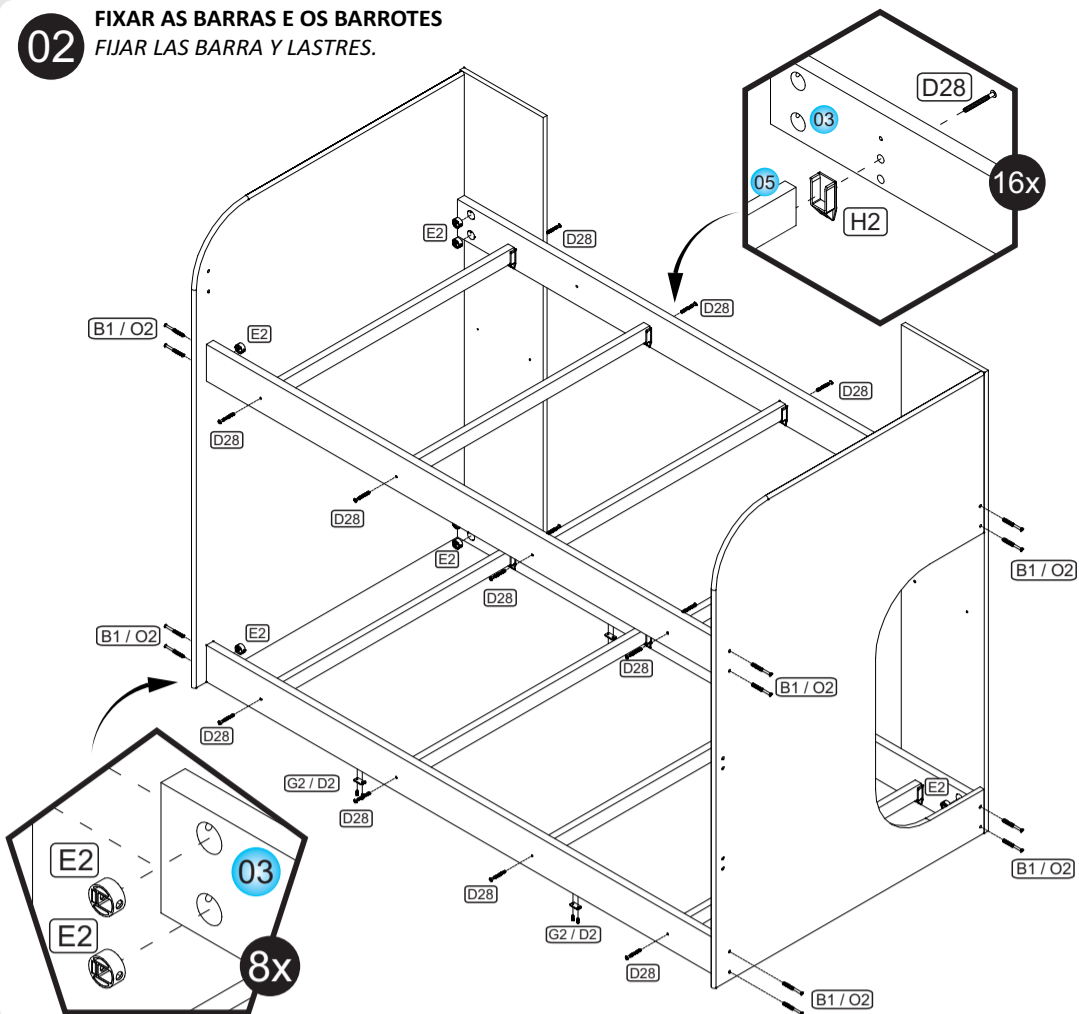
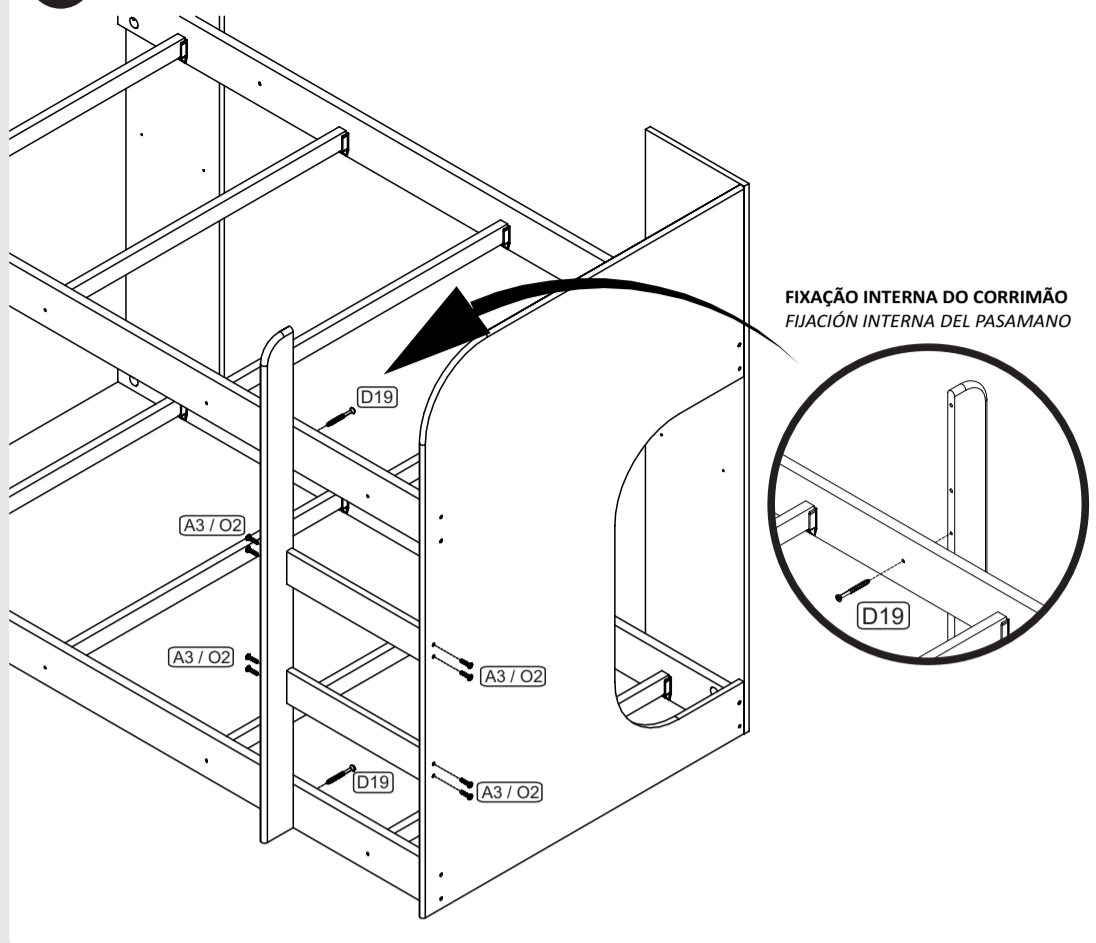
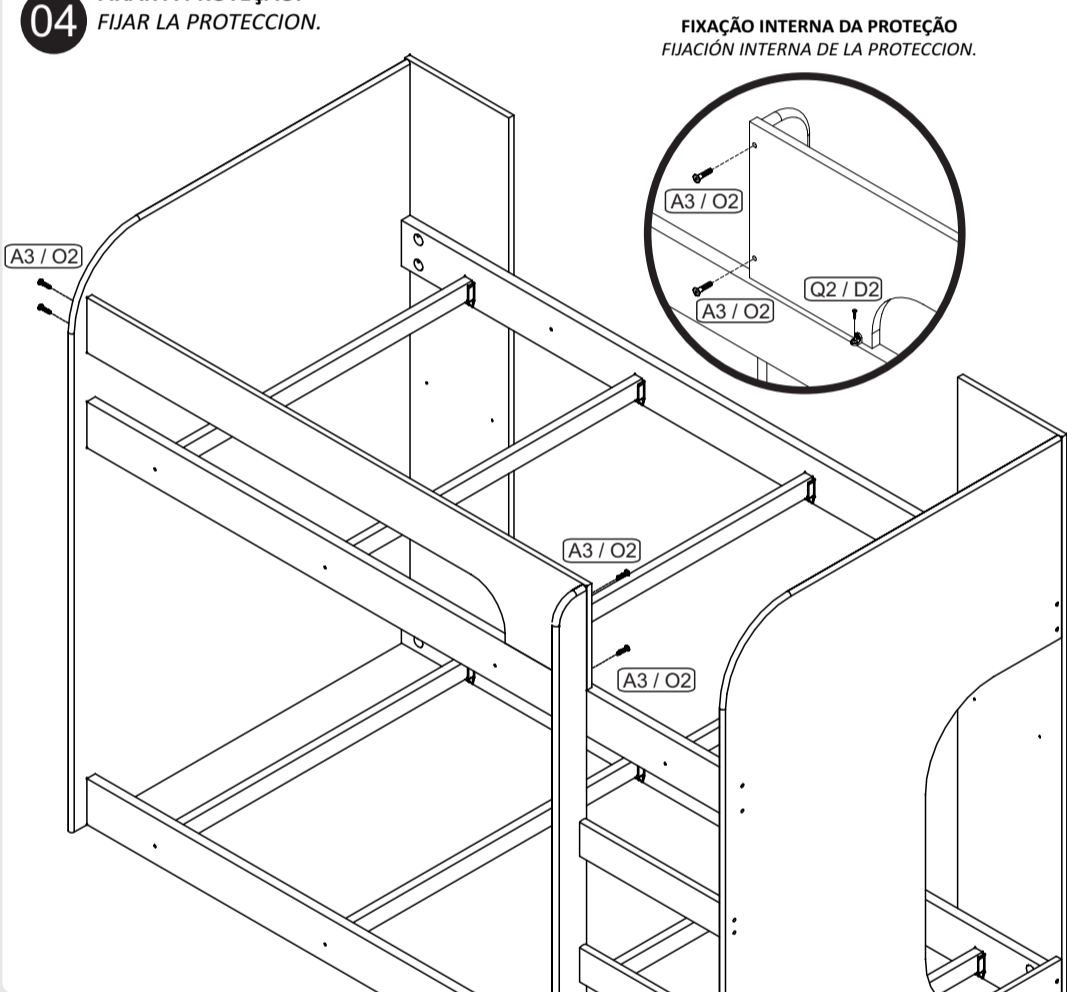
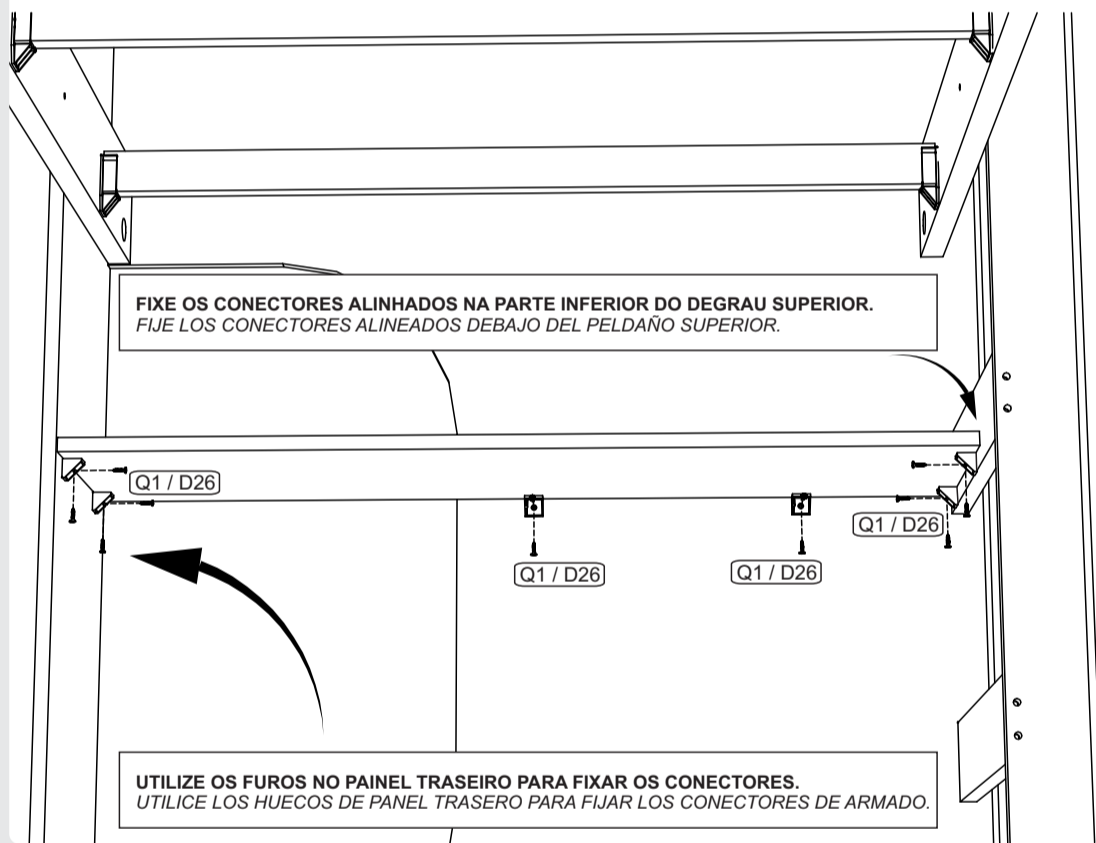
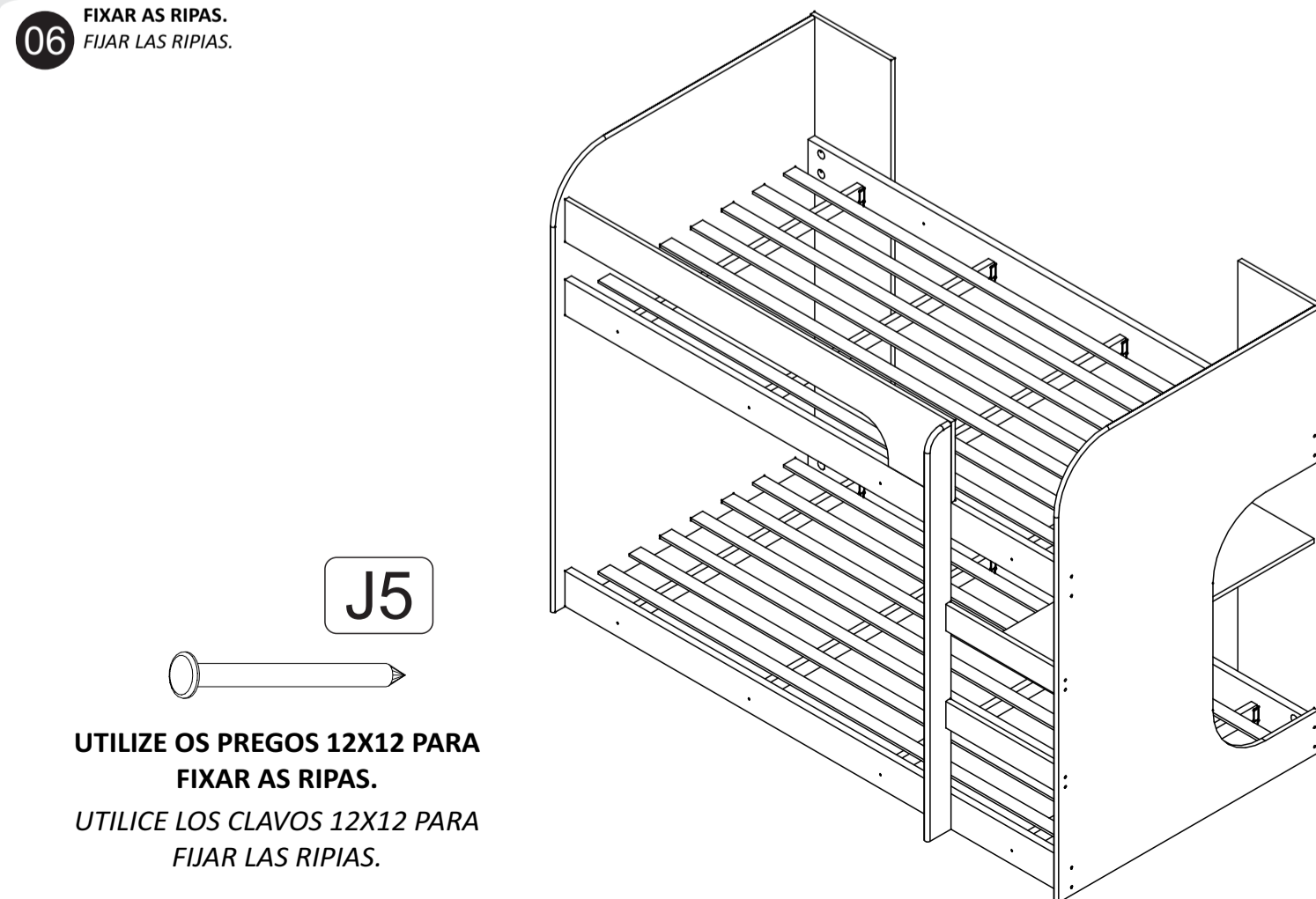


Parafusadeira
Destornillador

MONTAGEM / MONTAJE

01 FIXAR A CABECEIRA E A PESEIRA NOS PAINÉIS TRASEIROS.
FIJAR LA CABECERA Y PESERA EN LOS PANELES TRASEROS.

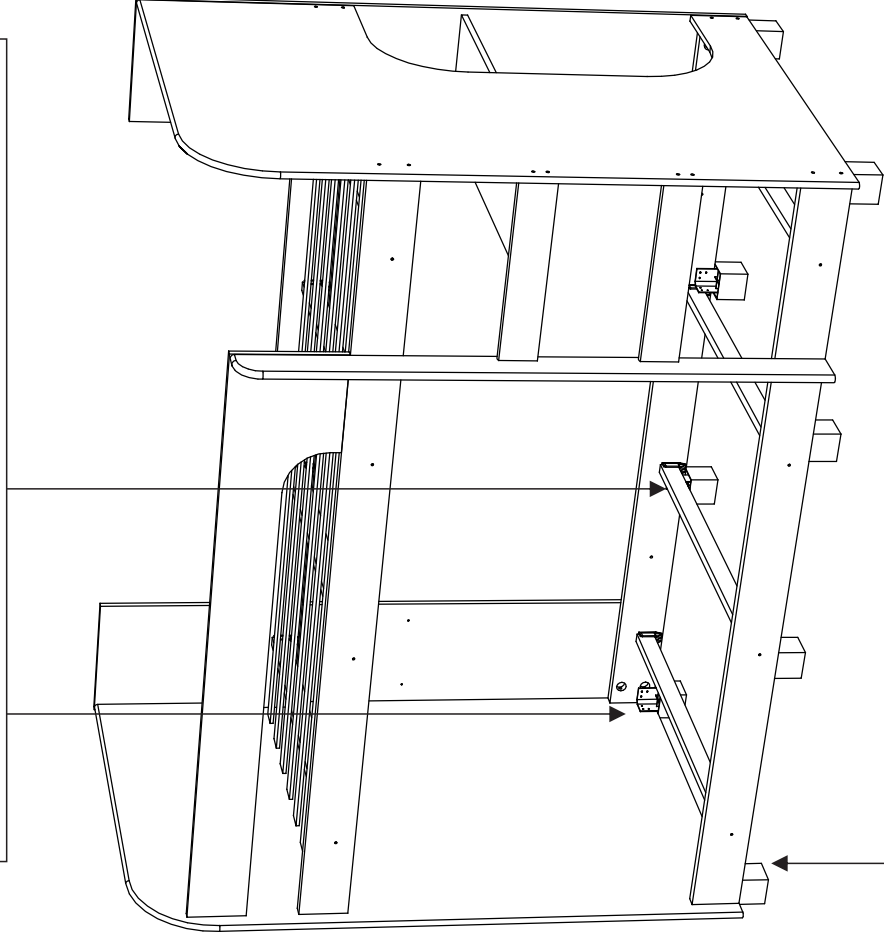


02**FIXAR AS BARRAS E OS BARROTES**
FIJAR LAS BARRA Y LASTRES.**03****MONTAR A ESCADA**
MONTAJE DE LA ESCALERA.**04****FIXAR A PROTEÇÃO.**
FIJAR LA PROTECCION.**05****FIXAR A PRATELEIRA.**
FIJAR LA REPISA.**06****FIXAR AS RIPAS.**
FIJAR LAS RIPIAS.**UTILIZE OS PREGOS 12X12 PARA**
FIXAR AS RIPAS.**UTILICE LOS CLAVOS 12X12 PARA**
FIJAR LAS RIPIAS.

13488 - KIT PÉ BELICHE EMA / KIT PIÉ BELICHE EMA

CÓDIGO CÓDIGO	DESCRIÇÃO DESCRIPCIÓN	QTD. CTD.
13485	KIT PE 70 CANTONEIRA C/08 FUR. ESP. C/ CX PAPELAO E PARAF. - BRANCO / KIT PIE 70 C/ 08 Y TORNILLOS - BLANCO	1
13486	KIT PE 70 CANTONEIRA C/08 FUR. ESP. C/ CX PAPELAO E PARAF. - GRÁFITE / KIT PIE 70 C/ 08 Y TORNILLOS - GRÁFITO	1
13487	KIT PE 70 CANTONEIRA C/08 FUR. ESP. C/ CX PAPELAO E PARAF. - CAFÉ / KIT PIE 70 C/ 08 Y TORNILLOS - CAFÉ	1

FIXE OS PÉS NAS JUNÇÕES DE PEÇAS CONFORME O DESENHO ABAIXO.
MONTA LOS PIES EN LAS PIEZAS JUNTAS COMO DISEÑO ABAJO

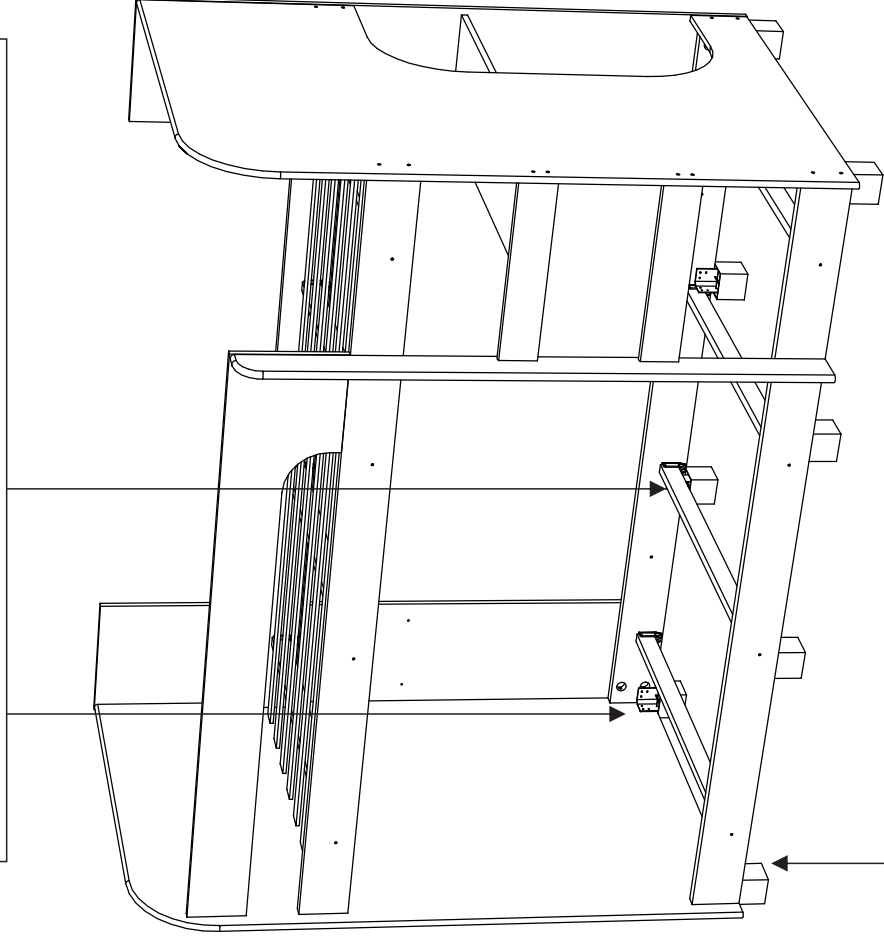


UTILIZE OS PARAFUSOS CONTIDOS NO KIT PARA FIXAR OS PÉS.
UTILICE LOS TORNILLOS DEL KIT PARA FIJAR LOS PIES.

13488 - KIT PÉ BELICHE EMA / KIT PIÉ BELICHE EMA

CÓDIGO CÓDIGO	DESCRIÇÃO DESCRIPCIÓN	QTD. CTD.
13485	KIT PE 70 CANTONEIRA C/08 FUR. ESP. C/ CX PAPELAO E PARAF. - BRANCO / KIT PIE 70 C/ 08 Y TORNILLOS - BLANCO	1
13486	KIT PE 70 CANTONEIRA C/08 FUR. ESP. C/ CX PAPELAO E PARAF. - GRÁFITE / KIT PIE 70 C/ 08 Y TORNILLOS - GRÁFITO	1
13487	KIT PE 70 CANTONEIRA C/08 FUR. ESP. C/ CX PAPELAO E PARAF. - CAFÉ / KIT PIE 70 C/ 08 Y TORNILLOS - CAFÉ	1

FIXE OS PÉS NAS JUNÇÕES DE PEÇAS CONFORME O DESENHO ABAIXO.
MONTA LOS PIES EN LAS PIEZAS JUNTAS COMO DISEÑO ABAJO



UTILIZE OS PARAFUSOS CONTIDOS NO KIT PARA FIXAR OS PÉS.
UTILICE LOS TORNILLOS DEL KIT PARA FIJAR LOS PIES.