



Manual de montagem-Comoda OLD CLEAN PLUS

Atenção: Sr. montador , leia atentamente este manual antes de iniciar a montagem.

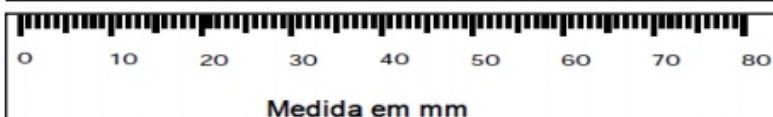
| Relatório das peças volume 1 tempos | | | |
|-------------------------------------|-------------------|------|----------------------|
| | DESCRIÇÃO | Qtd. | COMP. x LARG. x ESP. |
| 3329 | Tampo Superior | 01 | 915 x 469 x 20 |
| 3330 | Base Inferior | 01 | 870 x 464 x 20 |
| 3331 | Lateral Esquerda | 01 | 612 x 445 x 15 |
| 3332 | Lateral Direita | 01 | 612 x 445 x 15 |
| 3333 | Moldura lateral | 02 | 630 x 70 x 20 |
| 1109 | Trava da gaveta | 03 | 385 x 40 x 15 |
| 3334 | Fundo da cômoda | 02 | 865 x 320 x 03 |
| 3327 | Frente gaveta | 03 | 853 x 200 x 15 |
| 3324 | Lateral da gaveta | 06 | 385 x 160 x 15 |
| 2590 | Contra fundo | 03 | 813 x 160 x 15 |
| 2364 | Fundo gaveta | 03 | 797 x 397 x 03 |

| Relatório dos Acessórios | | | |
|--------------------------|-----------------------------|------------|------|
| Cod. | Descrição | Ilustração | Qtd. |
| A | Parafuso 5,0 x 50 chato | | 04 |
| B | Parafuso 4,0x 30 chato | | 14 |
| E | Pino minifix 32mm | | 22 |
| F | Tambor minifix 15 mm | | 04 |
| G | Tambor minifix 12 mm | | 18 |
| H | Parafuso 4,0x 35 chato | | 08 |
| I | Prego 10 x 10 | | 30 |
| J | Cavilha 6 x 30 | | 32 |
| K | Perfil H 840 mm | | 01 |
| M | Corrediça Telescopica 350mm | | 03 |
| N | Pé torneado | | 04 |
| O | Sache de cola | | 04 |
| P | Parafuso 4,0x 14 | | 24 |
| Q | Parafuso 6.0x60 | | 04 |



Importante:

Conferir sempre as medidas dos parafusos e acessórios na escala abaixo , antes de utiliza-los nas peças



Atenção:

- Ler atentamente todo o manual antes de iniciar a montagem
 -A montagem deverá ser feita em superfície ,limpa e plana.
 Aconselhamos forrar o chão com a embalagem do produto a fim de não danifica-lo.
 -Evite batidas com objetos cortantes.
 -Observar sempre a carga máxima suportada.

Garantia:

A garantia de 90 dias ,
 é valida somente
 com a
 apresentação
 da etiqueta do lote



Limpeza e conservação:

- A limpeza do móvel deve ser efetuada somente com Flanela levemente umedecida com água , evitar muita humidade pois pode danificar o produto .
 - Não utilizar produtos tais como: álcool, lustra moveis e etc.

Ferramentas
 para montagem
 (Não fornecidos)



chave Fenda



parafusadeira



martelo

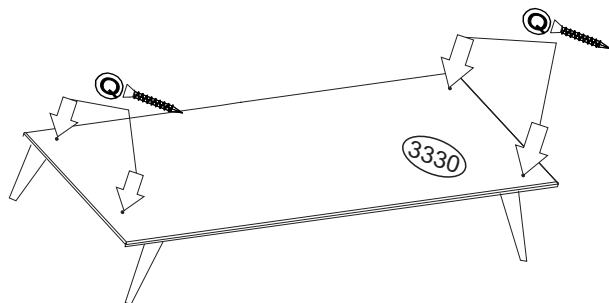
PESO SUPORTADO: 30 Kg

Manual de montagem-Comoda OLD CLEAN PLUS

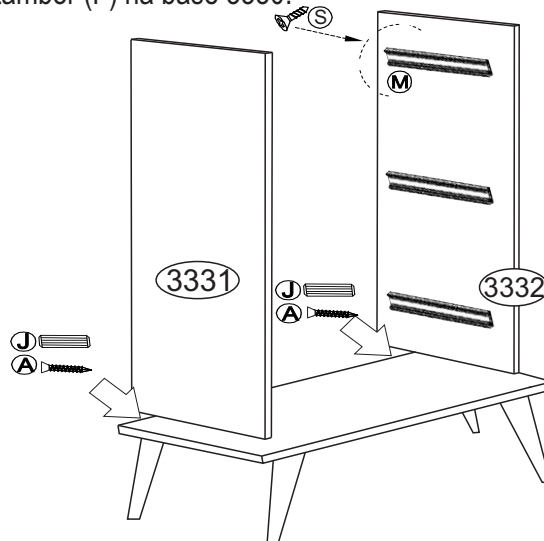
Atenção: Sr. montador, leia atentamente este manual antes de iniciar a montagem.



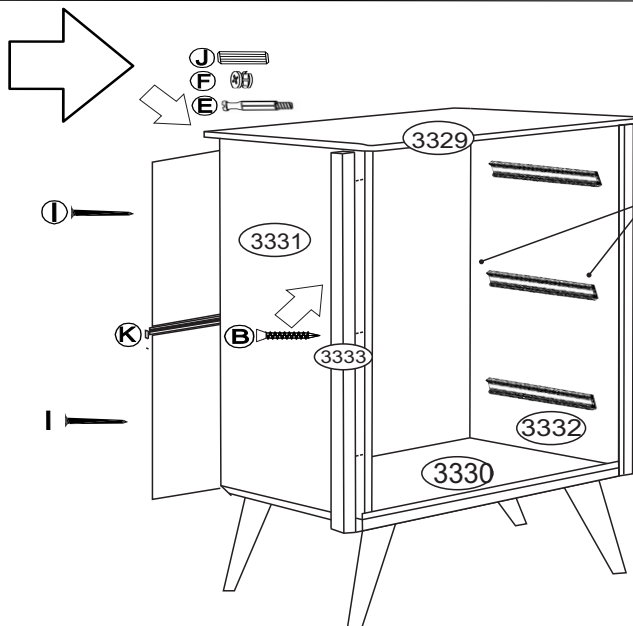
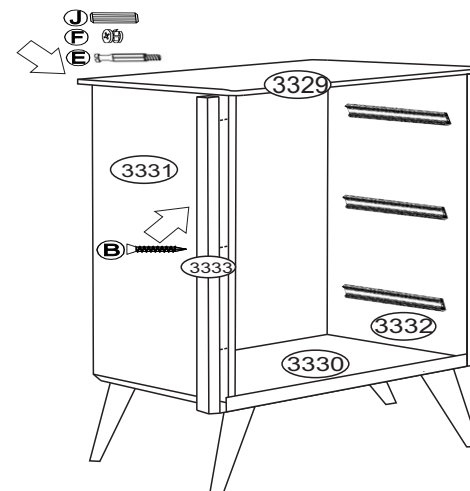
INÍCIO Parafuse os pés na base 3330 com o parafuso (Q). Colocar cola para ajudar na fixação.



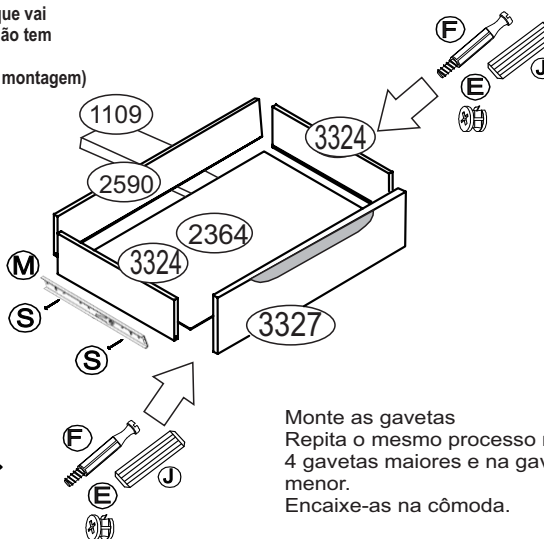
Parafuse as corredeiras (M), com os parafusos (P). Fixe as laterais 3331/3332 com pino minifix (E) e tambor (F) na base 3330.



Fixe o tampo 3329 com o pino minifix (E) e tambor (F), logo após parafuse as molduras 3333 com os parafusos (B).



Esses dois furos que vai na lateral direita, não tem função nenhuma (desconsiderar na montagem)



Monte as gavetas
Repita o mesmo processo nas 4 gavetas maiores e na gaveta menor.
Encaixe-as na cômoda.

FIM

