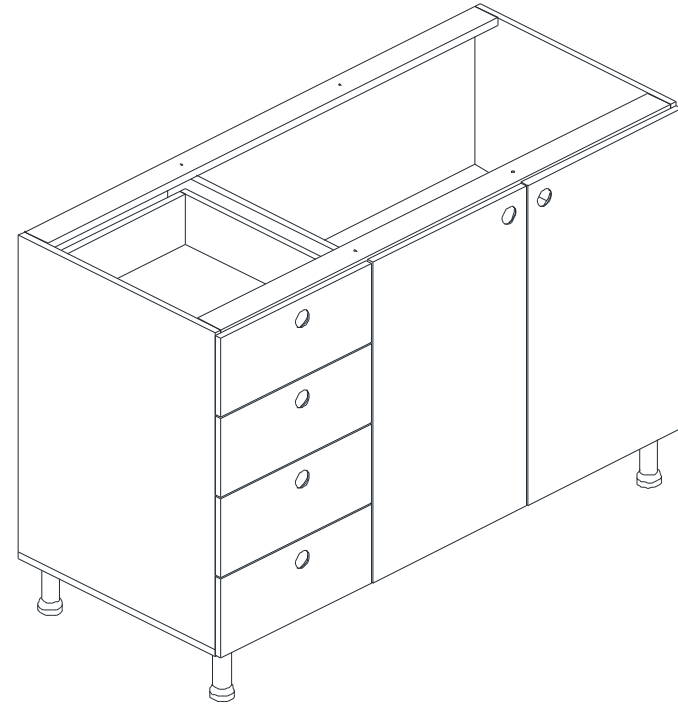


MANUAL DE INSTRUÇÕES

Leia as instruções de montagem da cômoda. **Guarde este manual para consultas futuras.**



**REF.: DH0002V BALCÃO COZINHA
STELLA COR VERDE**

Lote: XX.XXX

DIVICAR[®]
móveis infantis e juvenis

DIVICAR MÓVEIS LTDA
Av. Júlio Vanzin, 720, - Bairro: Área Industrial III, - Cep. 95300-000
Fone/fax: 55 54 3358 1062 - Lagoa Vermelha - Rio Grande do Sul - Brasil
CNPJ: 73.638.470/0001-59 IE: 071/0039654
E-mail: divicar@divicar.com.br - Site: www.divicar.com.br

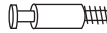






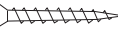
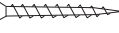






Para montagem do Balcão:

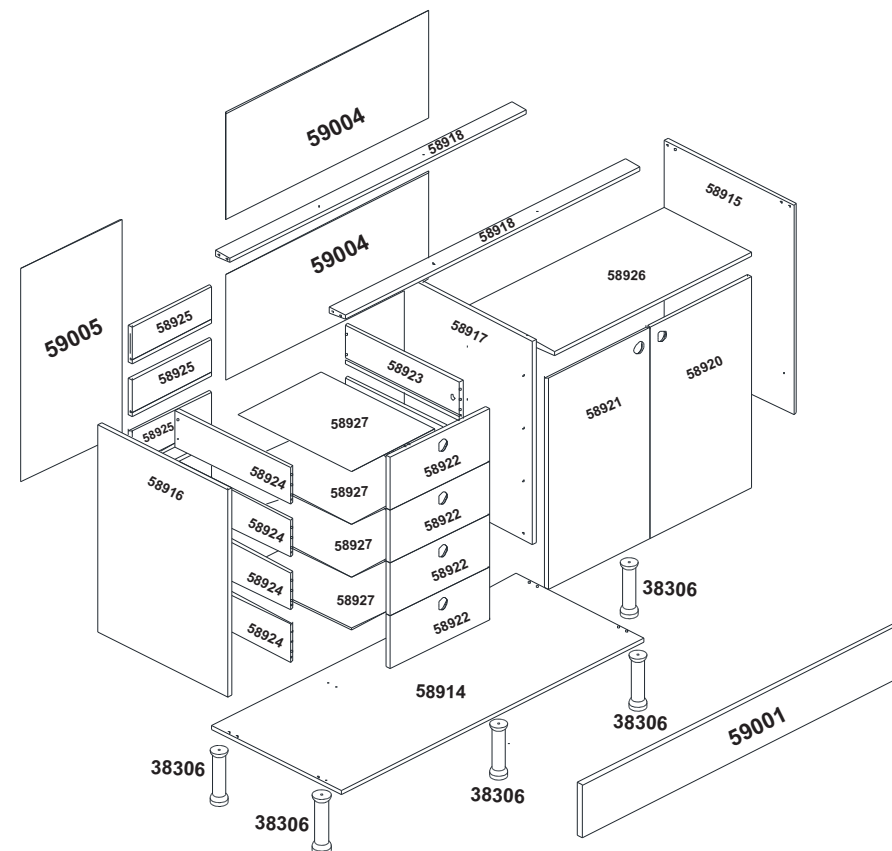


35 min.



Lista de ferragens:

A  Parafuso minifix cód. 09.02.068 soberbo 12	B  Tambor minifix 15 mm 12	C  Parafuso 6 x 12 mm aerovit 16	D  Cavilha 6 x 30 mm 22	E  Suporte Pino Prateleira 4	F  Parafuso 3,5 x 14 mm c/c 32
G  Prego 10 x 10 mm c/cab. 50	H  Parafuso 4,5 x 45 mm 8	I  Parafuso 4 x 40 mm 8	J  Dobradiça Alta Caneco 35 c/ calço D3 2	L  Pés Cozinha 165mm 5	M  Parafuso Tampinha Cb13 7 x 40 5
N  Trilho telescópico 400 mm 4 par	O  Suporte Pés 2	P  Dobradiça Baixa Caneco 35 c/ calço DO 2			

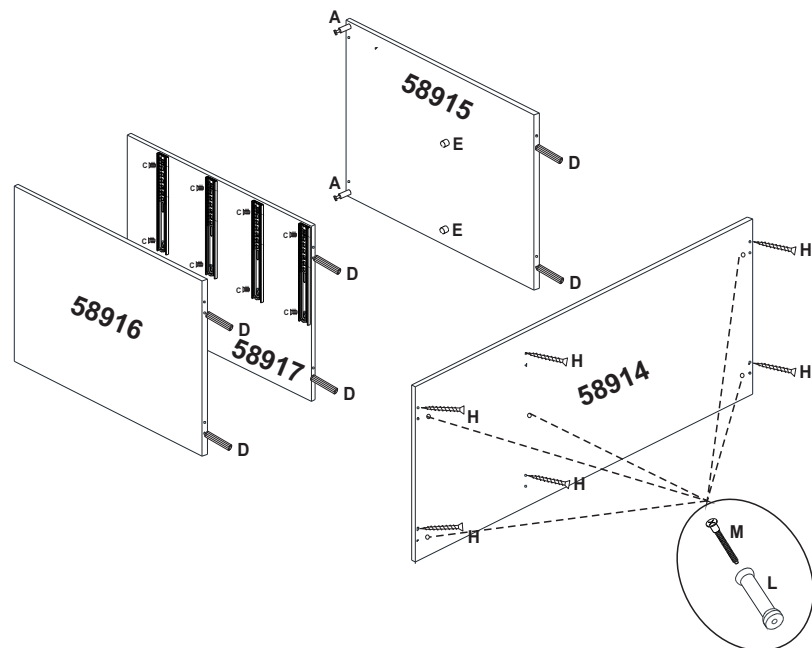


CÓDIGO	DESCRIÇÃO	QUANTIDADE
58927	Fundo Gav	4
58918	Travessa	2
58925	Traseiro	1
58915	Lateral dir	1
58916	Lateral Esq	1
58923	Lateral de Gav Dir	1
58924	Lateral de Gav Esq	1
58917	Divisória	1
58914	Base	1
58921	Porta Esq	1
58920	Porta Dir	1
58922	Frontal	1
59004	Costa	2
38306	Pés	5
58926	Prateleira	1
59001	Rodapé Frontal	1
59003	Rodapé Lateral	2

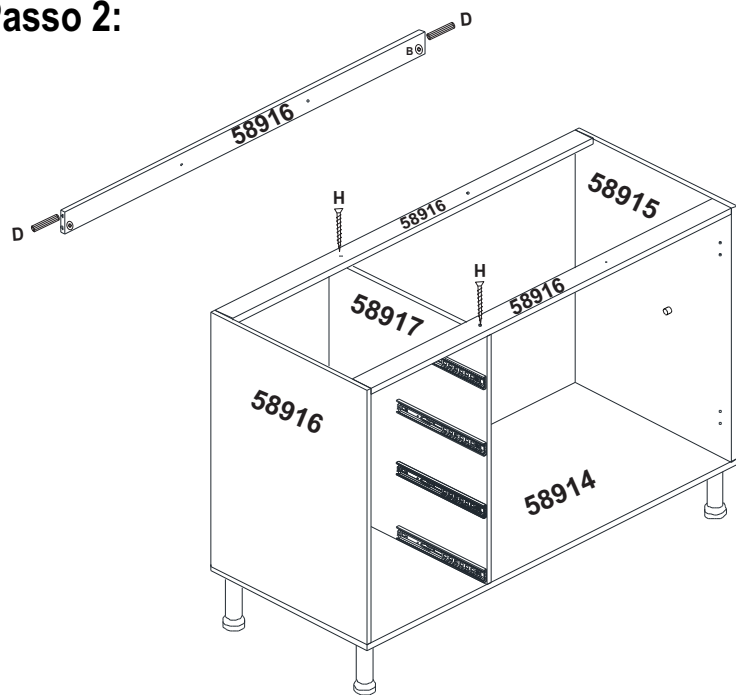
Informações Importantes

1. A montagem do produto deverá ser feita em uma superfície limpa e plana. Aconselhamos utilizar a própria embalagem para forrar o chão a fim de não danificar o produto.
2. Reservar área livre para montagem do produto.
3. Evitar batidas e o contato com objetos cortantes.
4. Não expor o móvel a calor excessivo (luz solar direta), ou umidade elevada.
5. Para limpeza use um pano macio seco ou ligeiramente umedecido com água. Não use agentes de limpeza ou abrasivos.
6. Recomendamos que os móveis após montados, não sejam deslocados do local, arrastados ou trocados de posição no ambiente, a fim de garantir o bom funcionamento de portas e gavetas e o perfeito alinhamento do produto.

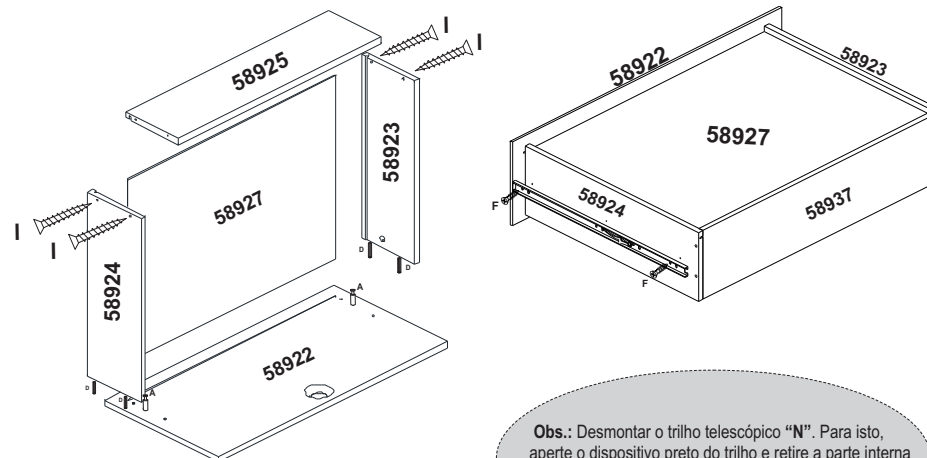
Passo 1:



Passo 2:



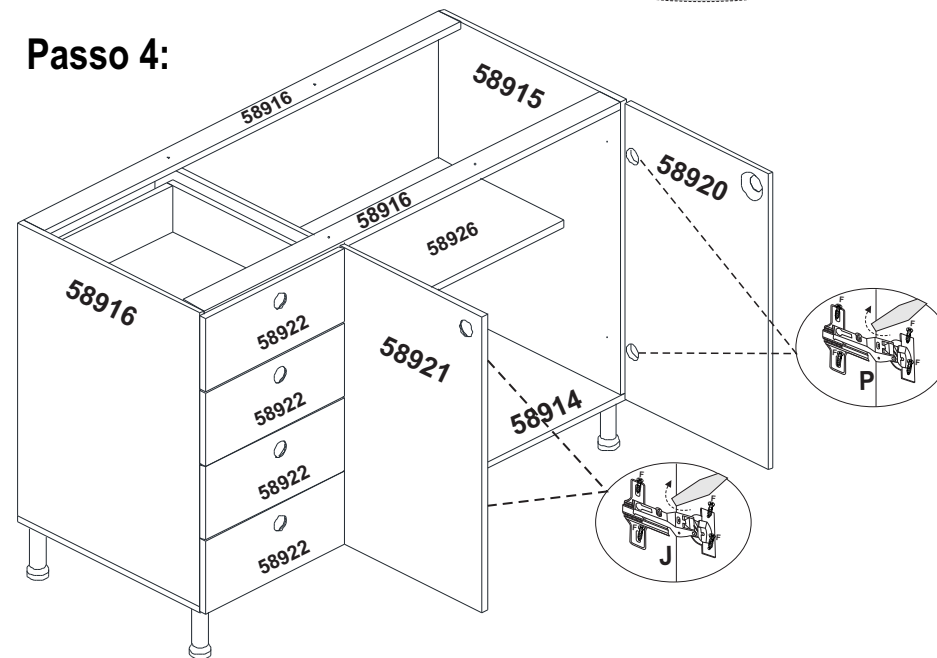
Passo 3:



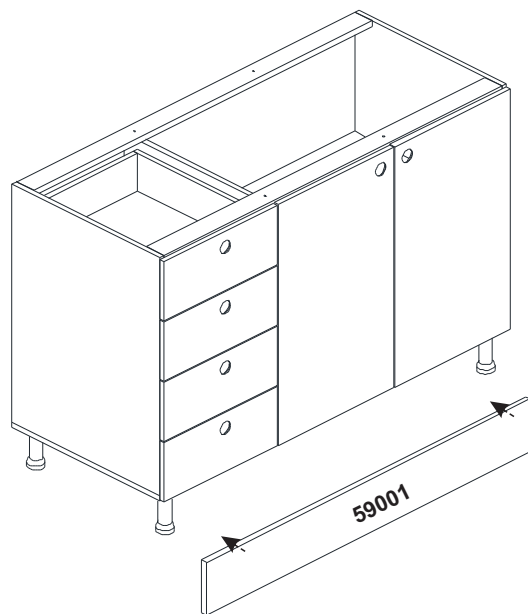
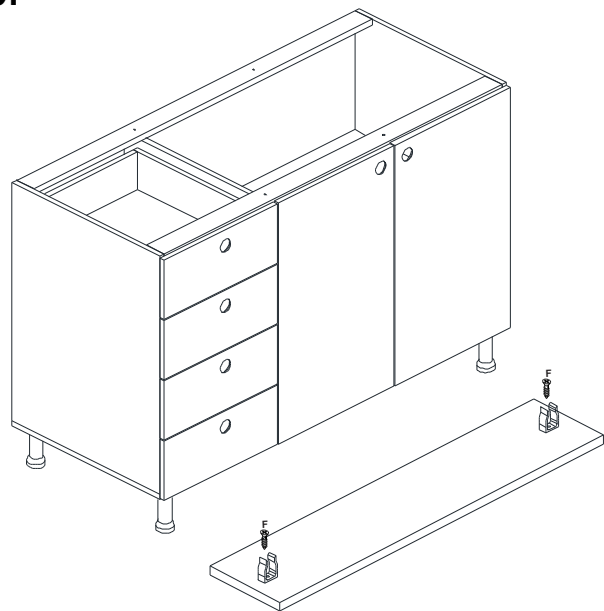
Obs.: Desmontar o trilho telescópico "N". Para isto, aperte o dispositivo preto do trilho e retire a parte interna do mesmo, a qual será fixada na lateral da gaveta.



Passo 4:



Passo 5:



Passo 6:

