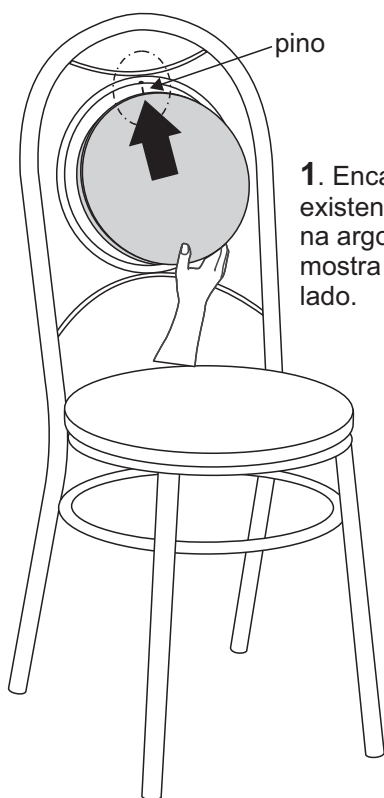


Cadeira CC10

ATENÇÃO!!!

Seguir atentamente os passos de montagem.



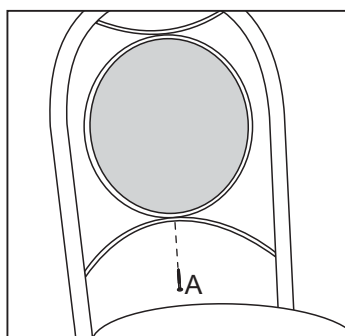
1. Encaixar o pino existente no encosto, na argola, conforme mostra o desenho ao lado.



2. Empurrar o encosto para cima mantendo-o pressionado e após encaixar a parte inferior empurrando suavemente para dentro.

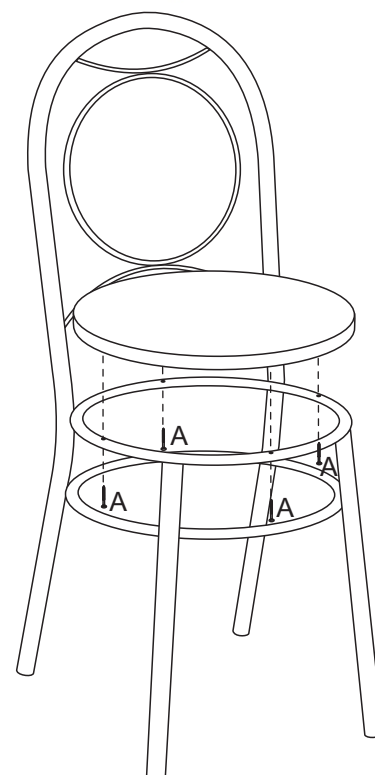
Importante!!!

Seguir atentamente este passo para evitar danos no revestimento.



3. Após o encaixe perfeito parafusar o encosto.

treparoni.



4. Fixar o assento.



Cadeira CC10

ATENÇÃO!!!

Seguir atentamente os passos de montagem.



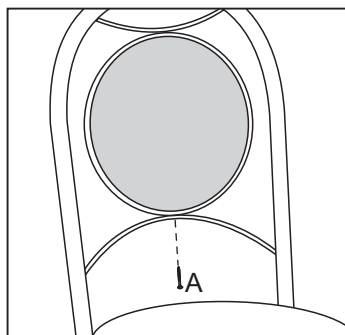
1. Encaixar o pino existente no encosto, na argola, conforme mostra o desenho ao lado.



2. Empurrar o encosto para cima mantendo-o pressionado e após encaixar a parte inferior empurrando suavemente para dentro.

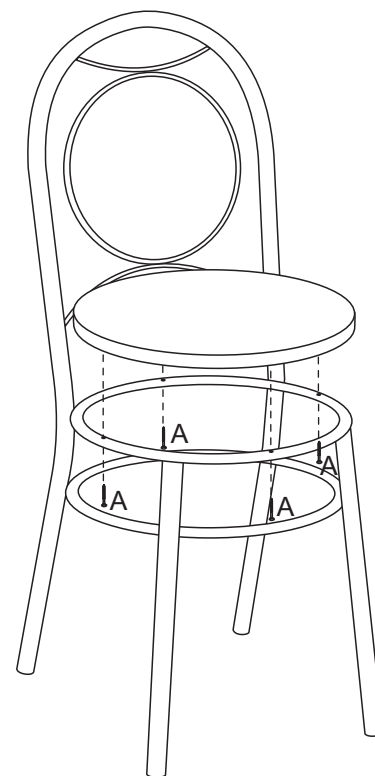
Importante!!!

Seguir atentamente este passo para evitar danos no revestimento.



3. Após o encaixe perfeito parafusar o encosto.

treparoni.



4. Fixar o assento.



Agora que você já comprou o seu móvel, ele merece ser montado do jeito certo.

Erros de montagem causam mais de **60%** dos danos em móveis.

Por que contratar?

Tranquilidade do **início ao fim** da montagem



PROFISSIONAIS QUALIFICADOS

Especialistas certificados na **MadeiraMadeira Serviços**.



FERRAMENTAS PROFISSIONAIS

que **protegem** seus móveis.



AGENDAMENTO EM 24 HORAS

escolha a data e o turno **ideais para** você.



GARANTIA DE 3 MESES

de cobertura **completa**.

Mais de 1 MILHÃO DE MONTAGENS
★ com avaliação **4.7** ★

Mariana S., São Paulo

"Chegaram no horário e montaram tudo rapidamente. Serviço incrível!"



Carlos R., Belo Horizonte

"Tentei montar sozinho e foi um desastre. Com a **MadeiraMadeira Serviços** ficou perfeito."



Ana P., Rio de Janeiro

"Agendamento ágil e **montagem pontual e perfeita**. Recomendo demais!"



Agende agora pelo QR Code

Madeira**Madeira** Serviços · Atendimento em todo o Brasil



Escaneie o QRCode