



CAQD320



CAQD350



CAQD355



CAQD390



CAQD395



CAQD440



CAQD450



CART410



CART490



CART500



CART500



CAOV430

INSTALAÇÃO DE CUBAS DE APOIO COM TORNEIRA

ATENÇÃO

- 1 - Antes de iniciar a montagem, leia atentamente todas as instruções deste manual.
- 2 - Monte seu produto em uma superfície limpa e plana. Para não danificar seu produto, aconselhamos utilizar a embalagem ou um tapete para forrar o chão.
- 3 - Evite batidas e contato com objetos cortantes.

GARANTIA

- 1 - Nossos produtos possuem um prazo de garantia de 01 ano, incluídos os 90 dias determinados pelo Código de Defesa do Consumidor.
- 2 - A garantia referente as peças de acabamentos sujeitas ao desgaste natural, ficarão restritas ao prazo legal de 90 dias.
- 3 - A empresa somente fará a reposição de partes e componentes dos produtos nos termos discriminados abaixo e que comprovarem a existência do alegado defeito de material ou fabricação.
- 4 - A garantia é válida para defeitos de fabricação detectados após o recebimento dos produtos e torna-se nula quando:
 - Danos ocorridos durante o transporte ou montagem do produto, quando estes não tiverem sido executados pela empresa;
 - Problemas ocorridos por montagem em desacordo com o manual de instruções ou relacionados a adaptações e/ou alterações realizadas no produto;
 - Defeitos e desgaste no acabamento, partes e/ou peças ocorridos por uso intenso ou exposição a condições adversas e não previstas, tais como umidade excessiva, intempéries, maresia, frio e calor intensos, cupim e pragas de madeira em geral, sinistros, acidentes, quedas ou agentes da natureza;
 - Problemas ocorridos devido as condições inadequadas do local de instalação do produto, tais como pisos desnivelados, paredes pouco resistentes e fora do prumo, etc;
 - Danos causados por serviços ou consertos contratados pelo consumidor, descuido, maus tratos, limpeza e/ou manutenção em desacordo com as instruções contidas no manual;
- 5 - Todas as reclamações e defeitos observados durante o prazo da garantia serão atendidas mediante a apresentação da nota fiscal de compra e entrando em contato com nossa central de atendimento.
- 6 - A empresa reserva-se o direito de alterar as características gerais, técnicas e estéticas, introduzir melhoramentos a sua linha de produtos em qualquer momento, sem incorrer na obrigação de efetuar o à vendidos.
- 7 - Em caso de troca total do produto completo ou de peças, a empresa efetuará o envio do mesmo em um prazo de 30 dias.

Em caso de dúvidas, entre em contato através do nosso email sac@compac.com.br ou pelo telefone (45) 3565-1450



Montagem 1 pessoa



Tempo 20 minutos



Serra copo p/ mármore



Furadeira



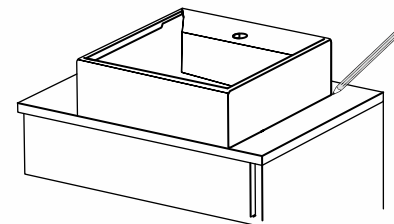
Aplicador de silicone

CUIDADOS

LAVATÓRIO E CUBA DE MÁRMORE SINTÉTICO

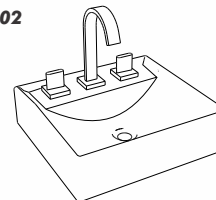
- Para a limpeza utilize flanela seca ou pano macio, levemente umedecido com água.
- Evite contato direto com objetos cortantes;
- Evite contato com produtos químicos e abrasivos (solventes, thinner, acetona etc) e não utilize nenhum tipo de esponja de aço;
- Para maior brilho, recomendamos a utilização de cera automotiva n° 2 e posterior polimento com estopa.

01



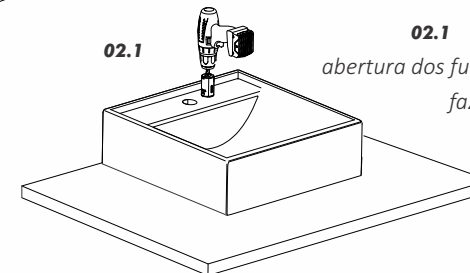
- 01 Posicione a sua cuba sobre o tampo na posição que se deseja instalá-la, considerando o ideal posicionamento das torneiras e da saída de esgoto. Marque no tampo onde será efetuado o furo para a saída de esgoto e também o contorno da peça, verificando o esquadro com a parede.

02



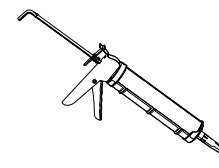
- 02 Marque o local de passagem dos engates flexíveis para entrada da água quando utilizar misturadores acoplados

02.1



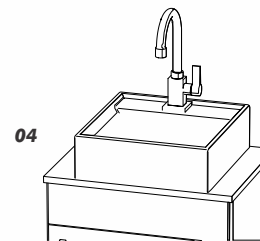
- 02.1 Neste caso, deve-se proceder com a abertura dos furos, utilizando broca para mármore, fazendo a furação da parte esmaltada para baixo utilizando água.

Obs.: Os metais deverão estar montados e testados antes da colagem definitiva na cuba.



03

- 03 Aplique o adesivo de silicone (NÃO INCLUSO), em forma de cordão na base da cuba e leve-a sobre o tampo, que deverá estar totalmente limpo, livre de poeira e gorduras.



04

- 04 Ajuste a cuba sobre a marca do contorno e remova o excesso de adesivo. Utilize silicone branco no contorno da sua cuba para corrigir qualquer imperfeição.

Obs.: Recomendamos que sua cuba seja utilizada somente 12 horas após a aplicação do adesivo silicone.

Pronto !! Sua CUBA está instalada !

Qualquer dúvida, sugestão ou esclarecimento entre em contato através do e-mail sac@compac.com.br.

Obrigado por escolher a **COMPAC** para fazer parte do seu dia a dia!

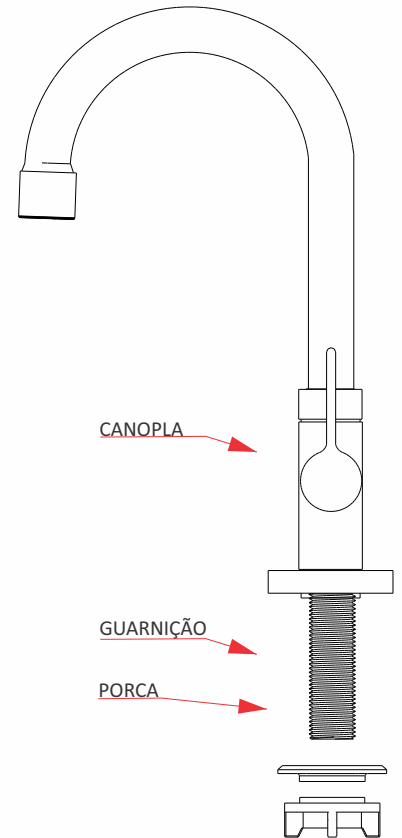
MANUAL DE INSTALAÇÃO

USO / MANUTENÇÃO:

- Uso exclusivo para instalações em banheiro ou lavabo;
- Limpe periodicamente o seu produto apenas com um pano macio, água e sabão neutro. Não use palha de aço, ou produtos químicos.

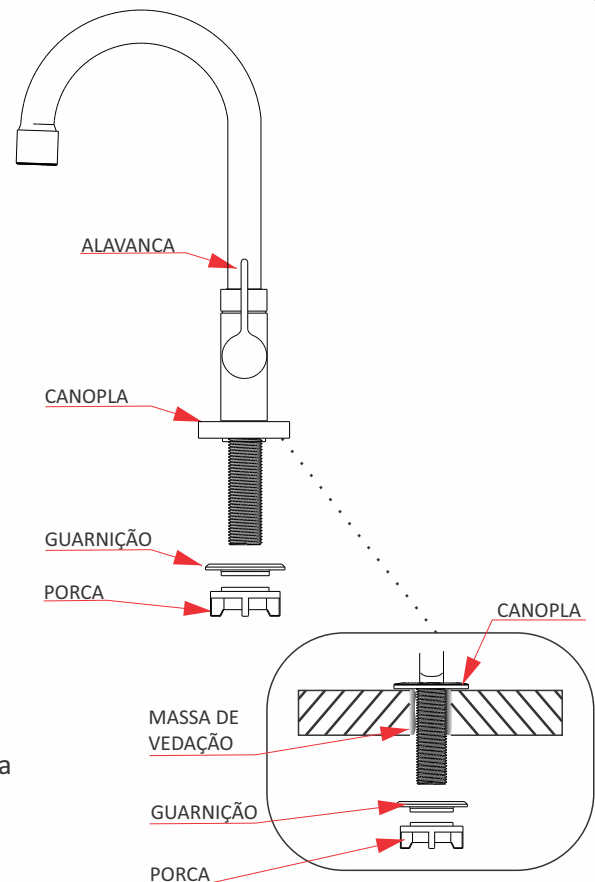
GARANTIA

- 1 - Nossos produtos possuem um prazo de garantia de 1 ano, incluídos os 90 dias determinados pelo Código de Defesa do Consumidor.
 - 2 - A garantia referente as peças de acabamentos sujeitas ao desgaste natural, ficarão restritas ao prazo legal de 90 dias.
 - 3 - A empresa somente fará a reposição de partes e componentes dos produtos nos termos discriminados abaixo e que comprovarem a existência do alegado defeito de material ou fabricação.
 - 4 - A garantia é válida para defeitos de fabricação detectados após o recebimento dos produtos e torna-se nula quando:
 - Danos ocorridos durante o transporte ou montagem do produto, quando estes não tiverem sido executados pela empresa;
 - Problemas ocorridos por montagem em desacordo com o manual de instruções ou relacionados a adaptações e/ou alterações realizadas no produto;
 - Defeitos e desgaste no acabamento, partes e/ou peças ocorridos por uso intenso ou exposição a condições adversas e não previstas, tais como, intempéries, maresia, sinistros, acidentes, quedas ou agentes da natureza;
 - Danos causados por serviços ou consertos contratados pelo consumidor, descuido, maus tratos, limpeza e/ou manutenção em desacordo com as instruções contidas no manual;
 - 5 - Todas as reclamações e defeitos observados durante o prazo da garantia serão atendidas mediante a apresentação da nota fiscal de compra e entrando em contato com nossa central de atendimento.
 - 6 - Em caso de troca total do produto completo ou de peças, a empresa efetuará o envio do mesmo em um prazo de 30 dias.
- Em caso de dúvidas, entre em contato através do nosso e-mail sac@compac.com.br ou pelo telefone (45) 3565-1450



MONTAGEM / INSTALAÇÃO:

- Antes de instalar a torneira, abra o registro e deixe correr água para remover a sujeira da tubulação.
- Aplique massa de vedação (não incluso) no furo do tampo, da louça ou da bancada;
- Utilize fita veda-rosca nas conexões, se necessário;
- Evite o uso de chaves de aperto nas partes cromadas e jamais utilize produtos químicos nas roscas de entrada;
- Retire a porca e a guarnição do corpo da torneira;
- Coloque a torneira junto com a canopla no furo do lavatório, em seguida coloque a guarnição e recolocque a porca dando aperto necessário ;
- Instale o flexível (não incluso), colocando uma extremidade na torneira e a outra na rede de água;
- Para abrir a torneira basta aciona a alavanca.



MANUAL DE INSTALAÇÃO

USO / MANUTENÇÃO:

- Uso exclusivo para instalações em banheiro ou lavabo;
- Limpe periodicamente o seu produto apenas com um pano macio, água e sabão neutro. Não use palha de aço, ou produtos químicos.

GARANTIA

1 - Nossos produtos possuem um prazo de garantia de 1 ano, incluídos os 90 dias determinados pelo Código de Defesa do Consumidor.

2 - A garantia referente as peças de acabamentos sujeitas ao desgaste natural, ficarão restritas ao prazo legal de 90 dias.

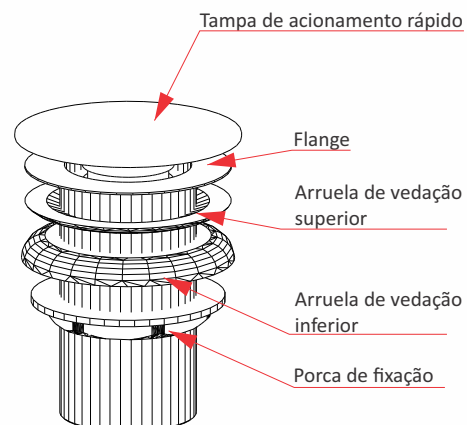
3 - A empresa somente fará a reposição de partes e componentes dos produtos nos termos discriminados abaixo e que comprovarem a existência do alegado defeito de material ou fabricação.

4 - A garantia é válida para defeitos de fabricação detectados após o recebimento dos produtos e torna-se nula quando:

- Danos ocorridos durante o transporte ou montagem do produto, quando estes não tiverem sido executados pela empresa;
 - Problemas ocorridos por montagem em desacordo com o manual de instruções ou relacionados a adaptações e/ou alterações realizadas no produto;
 - Defeitos e desgaste no acabamento, partes e/ou peças ocorridos por uso intenso ou exposição a condições adversas e não previstas, tais como, intempéries, maresia, sinistros, acidentes, quedas ou agentes da natureza;
 - Danos causados por serviços ou consertos contratados pelo consumidor, descuido, maus tratos, limpeza e/ou manutenção em desacordo com as instruções contidas no manual;
- 5** — Todas as reclamações e defeitos observados durante o prazo da garantia serão atendidas mediante a apresentação da nota fiscal de compra e entrando em contato com nossa central de atendimento.

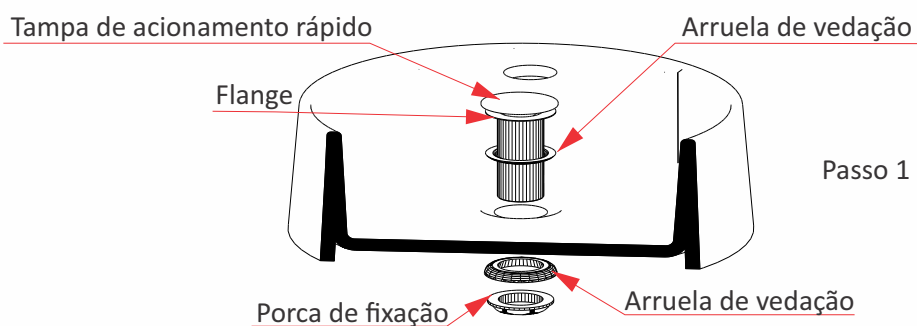
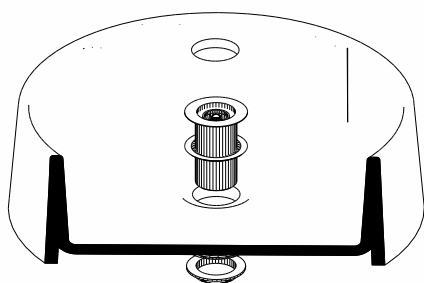
6 - Em caso de troca total do produto completo ou de peças, a empresa efetuará o envio do mesmo em um prazo de 30 dias.

Em caso de dúvidas, entre em contato através do nosso e-mail sac@compac.com.br ou pelo telefone **(45) 3565-1450**



MONTAGEM / INSTALAÇÃO:

Para facilitar a instalação, desrosqueie a tampa de acionamento rápido antes de instalar a válvula no lavatório. Depois de acoplada, rosqueie a tampa novamente.

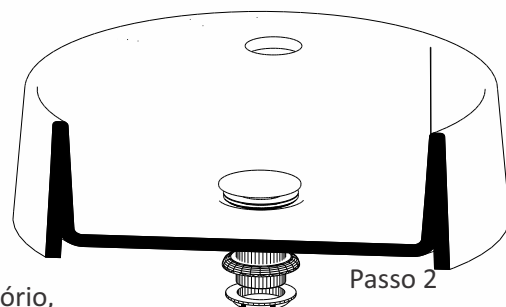


Passo 1 : Introduza o corpo da válvula juntamente com o anel de vedação por cima do lavatório

Passo 2 : Acople o outro anel de vedação por baixo do lavatório e dê o aperto com a porca de fixação.

Obs.: Se houver necessidade de melhor vedação entre a válvula e o lavatório, utilize silicone ou massa de calafetar.

Para o funcionamento da válvula, basta apertar a tampa de acionamento rápido para abrir e fechar.



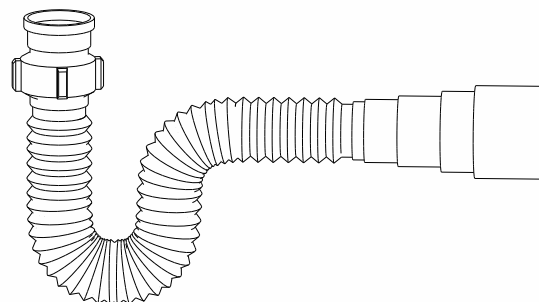
SIFÃO PVC FLEXÍVEL UNIVERSAL

USO / MANUTENÇÃO:

- Uso exclusivo para instalações prediais de água quente ou fria

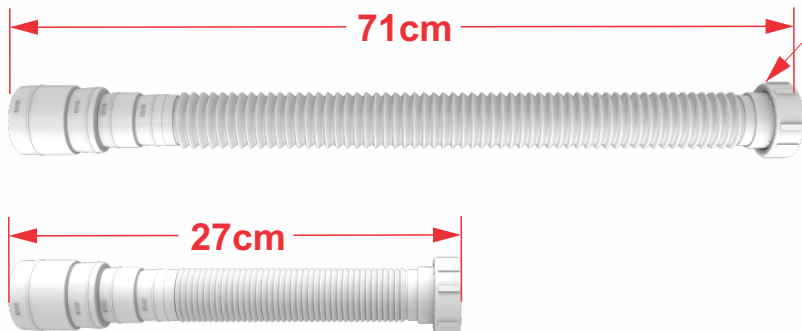
GARANTIA

- 1 - Nossos produtos possuem um prazo de garantia de 6 meses, incluídos os 90 dias determinados pelo Código de Defesa do Consumidor.
 - 2 - A garantia referente as peças de acabamentos sujeitas ao desgaste natural, ficarão restritas ao prazo legal de 90 dias.
 - 3 - A empresa somente fará a reposição de partes e componentes dos produtos nos termos discriminados abaixo e que comprovarem a existência do alegado defeito de material ou fabricação.
 - 4 - A garantia é válida para defeitos de fabricação detectados após o recebimento dos produtos e torna-se nula quando:
 - Danos ocorridos durante o transporte ou montagem do produto, quando estes não tiverem sido executados pela empresa;
 - Problemas ocorridos por montagem em desacordo com o manual de instruções ou relacionados a adaptações e/ou alterações realizadas no produto;
 - Defeitos e desgaste no acabamento, partes e/ou peças ocorridos por uso intenso ou exposição a condições adversas e não previstas, tais como, intempéries, maresia, sinistros, acidentes, quedas ou agentes da natureza;
 - Danos causados por serviços ou consertos contratados pelo consumidor, descuido, maus tratos, limpeza e/ou manutenção em desacordo com as instruções contidas no manual;
 - 5 - Todas as reclamações e defeitos observados durante o prazo da garantia serão atendidas mediante a apresentação da nota fiscal de compra e entrando em contato com nossa central de atendimento.
 - 6 - Em caso de troca total do produto completo ou de peças, a empresa efetuará o envio do mesmo em um prazo de 30 dias.
- Em caso de dúvidas, entre em contato através do nosso e-mail sac@compace.com.br ou pelo telefone (45) 3565-1450



MONTAGEM / INSTALAÇÃO:

Se necessário para válvula de 7/8" realizar um corte nesta posição



ATENÇÃO:
Para encaixe perfeito deve-se retirar as rebarbas do corte



Passo 1 - Utilize as marcações indicadas na imagem 1 para fazer os cortes e encaixar a saída nos tubos ou conexões indicadas;

Passo 2 - Rosqueie a porca do sifão na válvula;

Passo 3 - Engate a ponteira no tubo na parede.

Utilizar veda rosca para encaixe na válvula.



Saída	Rosca
DN 38	1"
DN 40	1.1/4
DN 48	1.1/5
DN 50	

ENGATE FLEXÍVEL 40cm

USO / MANUTENÇÃO:

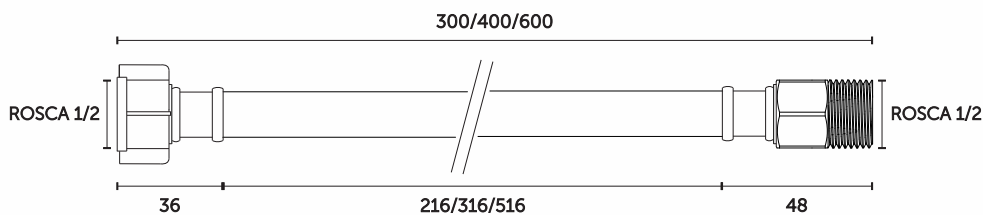
- Uso exclusivo para instalações prediais de água fria

GARANTIA

- 1 - Nossos produtos possuem um prazo de garantia de 6 meses, incluídos os 90 dias determinados pelo Código de Defesa do Consumidor.
 - 2 - A garantia referente as peças de acabamentos sujeitas ao desgaste natural, ficarão restritas ao prazo legal de 90 dias.
 - 3 - A empresa somente fará a reposição de partes e componentes dos produtos nos termos discriminados abaixo e que comprovarem a existência do alegado defeito de material ou fabricação.
 - 4 - A garantia é válida para defeitos de fabricação detectados após o recebimento dos produtos e torna-se nula quando:
 - Danos ocorridos durante o transporte ou montagem do produto, quando estes não tiverem sido executados pela empresa;
 - Problemas ocorridos por montagem em desacordo com o manual de instruções ou relacionados a adaptações e/ou alterações realizadas no produto;
 - Defeitos e desgaste no acabamento, partes e/ou peças ocorridos por uso intenso ou exposição a condições adversas e não previstas, tais como, intempéries, maresia, sinistros, acidentes, quedas ou agentes da natureza;
 - Danos causados por serviços ou consertos contratados pelo consumidor, descuido, maus tratos, limpeza e/ou manutenção em desacordo com as instruções contidas no manual;
 - 5 — Todas as reclamações e defeitos observados durante o prazo da garantia serão atendidas mediante a apresentação da nota fiscal de compra e entrando em contato com nossa central de atendimento.
 - 6 - Em caso de troca total do produto completo ou de peças, a empresa efetuará o envio do mesmo em um prazo de 30 dias.
- Em caso de dúvidas, entre em contato através do nosso e-mail sac@compace.com.br ou pelo telefone (45) 3565-1450



MONTAGEM / INSTALAÇÃO:



Atenção

- A rosca macho do conector (ligação) flexível deve ser rosqueada até o final do curso na rosca fêmea da tomada d'água na parede, de forma que a rosca macho fique completamente inserida.

Obs.: Use fita veda rosca somente no terminal macho da ligação flexível, aplique de 5 a 8 voltas de fita no sentido horário.

Dados Técnicos

Pressão máxima : 40 m.c.a.

Temperatura máxima: 45°C

Somente água fria

