



CAFL440



CALX300



CALX340



CALX380



CALX420



CALX450



CAML440



CAOV390



CARD300



CARD350

## INSTALAÇÃO DE CUBAS DE APOIO

### ATENÇÃO

- 1 - Antes de iniciar a montagem, leia atentamente todas as instruções deste manual.
- 2 - Monte seu produto em uma superfície limpa e plana. Para não danificar seu produto, aconselhamos utilizar a embalagem ou um tapete para forrar o chão.
- 3 - Evite batidas e contato com objetos cortantes.

### GARANTIA

- 1 - Nossos produtos possuem um prazo de garantia de 01 ano, incluídos os 90 dias determinados pelo Código de Defesa do Consumidor.
- 2 - A garantia referente as peças de acabamentos sujeitas ao desgaste natural, ficarão restritas ao prazo legal de 90 dias.
- 3 - A empresa somente fará a reposição de partes e componentes dos produtos nos termos discriminados abaixo e que comprovarem a existência do alegado defeito de material ou fabricação.
- 4 - A garantia é válida para defeitos de fabricação detectados após o recebimento dos produtos e torna-se nula quando:
  - Danos ocorridos durante o transporte ou montagem do produto, quando estes não tiverem sido executados pela empresa;
  - Problemas ocorridos por montagem em desacordo com o manual de instruções ou relacionados a adaptações e/ou alterações realizadas no produto;
  - Defeitos e desgaste no acabamento, partes e/ou peças ocorridos por uso intenso ou exposição a condições adversas e não previstas, tais como umidade excessiva, intempéries, maresia, frio e calor intensos, cupim e pragas de madeira em geral, sinistros, acidentes, quedas ou agentes da natureza;
  - Problemas ocorridos devido as condições inadequadas do local de instalação do produto, tais como pisos desnivelados, paredes pouco resistentes e fora do prumo, etc;
  - Danos causados por serviços ou consertos contratados pelo consumidor, descuido, maus tratos, limpeza e/ou manutenção em desacordo com as instruções contidas no manual;
- 5 - Todas as reclamações e defeitos observados durante o prazo da garantia serão atendidas mediante a apresentação da nota fiscal de compra e entrando em contato com nossa central de atendimento.
- 6 - A empresa reserva-se o direito de alterar as características gerais, técnicas e estéticas, introduzir melhoramentos a sua linha de produtos em qualquer momento, sem incorrer na obrigação de efetuar o à vendidos.
- 7 - Em caso de troca total do produto completo ou de peças, a empresa efetuará o envio do mesmo em um prazo de 30 dias.

Em caso de dúvidas, entre em contato através do nosso email [sac@compace.com.br](mailto:sac@compace.com.br) ou pelo telefone (45) 3565-1450



Montagem 1 pessoa



Tempo 20 minutos



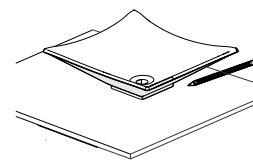
Aplicador de silicone

### CUIDADOS

#### LAVATÓRIO E CUBA DE MÁRMORE SINTÉTICO

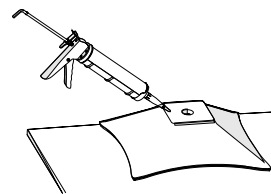
- Para a limpeza utilize flanela seca ou pano macio, levemente umedecido com água.
- Evite contato direto com objetos cortantes;
- Evite contato com produtos químicos e abrasivos (solventes, thinner, acetona etc) e não utilize nenhum tipo de esponja de aço;
- Para maior brilho, recomendamos a utilização de cera automotiva n° 2 e posterior polimento com estopa.

01

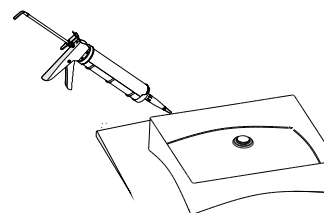


- 01 *Posicione a sua cuba sobre o tampo na posição que se deseja instalá-la, considerando o ideal posicionamento das torneiras e da saída de esgoto. Marque no tampo onde será efetuado o furo para a saída de esgoto e também o contorno da peça, verificando o esquadro com a parede.*

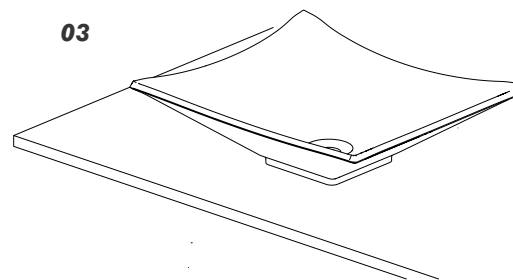
02



- 02 *Aplique o adesivo de silicone (NÃO INCLUSO), em forma de cordão na base da cuba e leve-a sobre o tampo, que deverá estar totalmente limpo, livre de poeira e gorduras.*



03



- 03 *Ajuste a cuba sobre a marca do contorno e remova o excesso de adesivo. Utilize silicone branco no contorno da sua cuba para corrigir qualquer imperfeição.*

**Obs.:** Recomendamos que sua cuba seja utilizada somente 12 horas após a aplicação do adesivo silicone.

**Pronto !! Sua CUBA está instalada !**

Qualquer dúvida, sugestão ou esclarecimento entre em contato através do e-mail [sac@compace.com.br](mailto:sac@compace.com.br).

Obrigado por escolher a **COMPACE** para fazer parte do seu dia a dia!

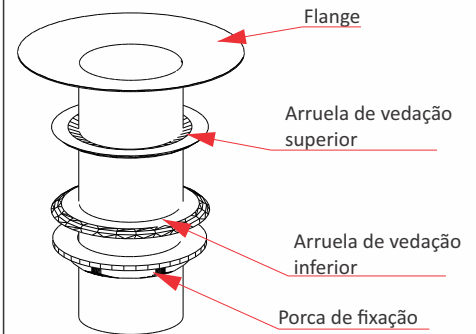
## MANUAL DE INSTALAÇÃO

### USO / MANUTENÇÃO:

- Uso exclusivo para instalações em banheiro ou lavabo;
- Limpe periodicamente o seu produto apenas com um pano macio, água e sabão neutro. Não use palha de aço, ou produtos químicos.

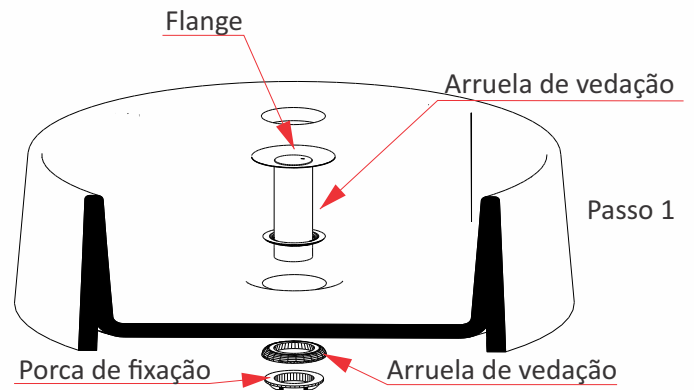
### GARANTIA

- 1 - Nossos produtos possuem um prazo de garantia de 1 ano, incluídos os 90 dias determinados pelo Código de Defesa do Consumidor.
  - 2 - A garantia referente as peças de acabamentos sujeitas ao desgaste natural, ficarão restritas ao prazo legal de 90 dias.
  - 3 - A empresa somente fará a reposição de partes e componentes dos produtos nos termos discriminados abaixo e que comprovarem a existência do alegado defeito de material ou fabricação.
  - 4 - A garantia é válida para defeitos de fabricação detectados após o recebimento dos produtos e torna-se nula quando:
    - Danos ocorridos durante o transporte ou montagem do produto, quando estes não tiverem sido executados pela empresa;
    - Problemas ocorridos por montagem em desacordo com o manual de instruções ou relacionados a adaptações e/ou alterações realizadas no produto;
    - Defeitos e desgaste no acabamento, partes e/ou peças ocorridos por uso intenso ou exposição a condições adversas e não previstas, tais como, intempéries, maresia, sinistros, acidentes, quedas ou agentes da natureza;
    - Danos causados por serviços ou consertos contratados pelo consumidor, descuido, maus tratos, limpeza e/ou manutenção em desacordo com as instruções contidas no manual;
  - 5 - Todas as reclamações e defeitos observados durante o prazo da garantia serão atendidas mediante a apresentação da nota fiscal de compra e entrando em contato com nossa central de atendimento.
  - 6 - Em caso de troca total do produto completo ou de peças, a empresa efetuará o envio do mesmo em um prazo de 30 dias.
- Em caso de dúvidas, entre em contato através do nosso e-mail [sac@compac.com.br](mailto:sac@compac.com.br) ou pelo telefone (45) 3565-1450



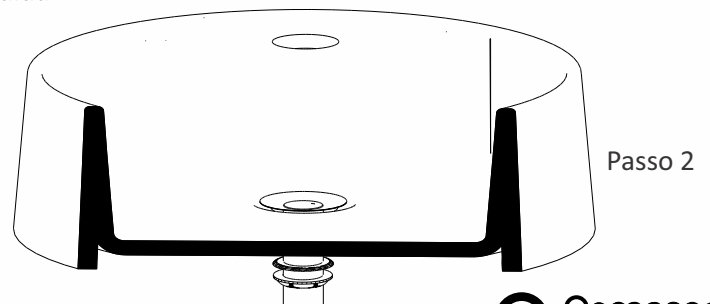
### MONTAGEM / INSTALAÇÃO:

Passo 1 : Introduza o corpo da válvula juntamente com o anel de vedação por cima do lavatório



Passo 2 : Acople o outro anel de vedação por baixo do lavatório, ou se preferir, use silicone na canaleta da porca e em seguida faça o aperto definitivo manual

**Obs.:** Se houver necessidade de melhor vedação entre a válvula e o lavatório, utilize silicone ou massa de calafetar.



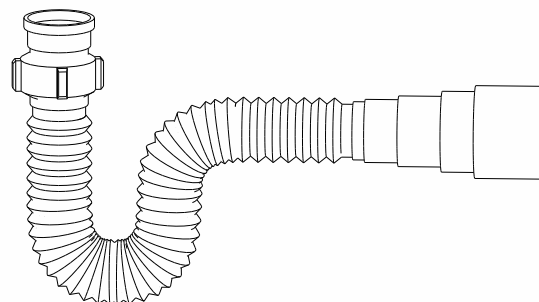
# SIFÃO PVC FLEXÍVEL UNIVERSAL

## USO / MANUTENÇÃO:

- Uso exclusivo para instalações prediais de água quente ou fria

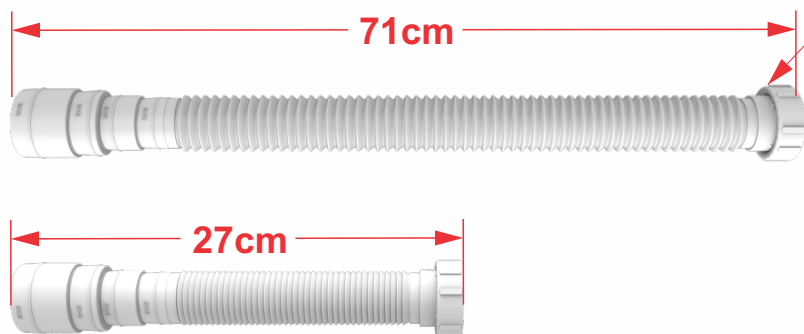
## GARANTIA

- 1 - Nossos produtos possuem um prazo de garantia de 6 meses, incluídos os 90 dias determinados pelo Código de Defesa do Consumidor.
  - 2 - A garantia referente as peças de acabamentos sujeitas ao desgaste natural, ficarão restritas ao prazo legal de 90 dias.
  - 3 - A empresa somente fará a reposição de partes e componentes dos produtos nos termos discriminados abaixo e que comprovarem a existência do alegado defeito de material ou fabricação.
  - 4 - A garantia é válida para defeitos de fabricação detectados após o recebimento dos produtos e torna-se nula quando:
    - Danos ocorridos durante o transporte ou montagem do produto, quando estes não tiverem sido executados pela empresa;
    - Problemas ocorridos por montagem em desacordo com o manual de instruções ou relacionados a adaptações e/ou alterações realizadas no produto;
    - Defeitos e desgaste no acabamento, partes e/ou peças ocorridos por uso intenso ou exposição a condições adversas e não previstas, tais como, intempéries, maresia, sinistros, acidentes, quedas ou agentes da natureza;
    - Danos causados por serviços ou consertos contratados pelo consumidor, descuido, maus tratos, limpeza e/ou manutenção em desacordo com as instruções contidas no manual;
  - 5 - Todas as reclamações e defeitos observados durante o prazo da garantia serão atendidas mediante a apresentação da nota fiscal de compra e entrando em contato com nossa central de atendimento.
  - 6 - Em caso de troca total do produto completo ou de peças, a empresa efetuará o envio do mesmo em um prazo de 30 dias.
- Em caso de dúvidas, entre em contato através do nosso e-mail [sac@compace.com.br](mailto:sac@compace.com.br) ou pelo telefone (45) 3565-1450



## MONTAGEM / INSTALAÇÃO:

Se necessário para válvula de 7/8" realizar um corte nesta posição



**ATENÇÃO:**  
Para encaixe perfeito deve-se retirar as rebarbas do corte



Passo 1 - Utilize as marcações indicadas na imagem 1 para fazer os cortes e encaixar a saída nos tubos ou conexões indicadas;

Passo 2 - Rosqueie a porca do sifão na válvula;

Passo 3 - Engate a ponteira no tubo na parede.

**Utilizar veda rosca para encaixe na válvula.**



Saída	Rosca
DN 38	1"
DN 40	1.1/4
DN 48	1.1/5
DN 50	

# ENGATE FLEXÍVEL 40cm

## USO / MANUTENÇÃO:

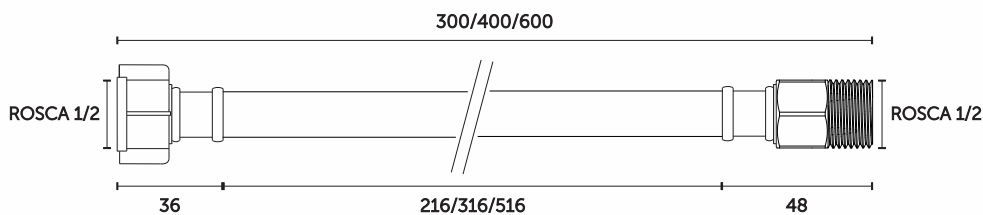
- Uso exclusivo para instalações prediais de água fria

## GARANTIA

- 1 - Nossos produtos possuem um prazo de garantia de 6 meses, incluídos os 90 dias determinados pelo Código de Defesa do Consumidor.
  - 2 - A garantia referente as peças de acabamentos sujeitas ao desgaste natural, ficarão restritas ao prazo legal de 90 dias.
  - 3 - A empresa somente fará a reposição de partes e componentes dos produtos nos termos discriminados abaixo e que comprovarem a existência do alegado defeito de material ou fabricação.
  - 4 - A garantia é válida para defeitos de fabricação detectados após o recebimento dos produtos e torna-se nula quando:
    - Danos ocorridos durante o transporte ou montagem do produto, quando estes não tiverem sido executados pela empresa;
    - Problemas ocorridos por montagem em desacordo com o manual de instruções ou relacionados a adaptações e/ou alterações realizadas no produto;
    - Defeitos e desgaste no acabamento, partes e/ou peças ocorridos por uso intenso ou exposição a condições adversas e não previstas, tais como, intempéries, maresia, sinistros, acidentes, quedas ou agentes da natureza;
    - Danos causados por serviços ou consertos contratados pelo consumidor, descuido, maus tratos, limpeza e/ou manutenção em desacordo com as instruções contidas no manual;
  - 5 — Todas as reclamações e defeitos observados durante o prazo da garantia serão atendidas mediante a apresentação da nota fiscal de compra e entrando em contato com nossa central de atendimento.
  - 6 - Em caso de troca total do produto completo ou de peças, a empresa efetuará o envio do mesmo em um prazo de 30 dias.
- Em caso de dúvidas, entre em contato através do nosso e-mail [sac@compace.com.br](mailto:sac@compace.com.br) ou pelo telefone (45) 3565-1450



## MONTAGEM / INSTALAÇÃO:



## Atenção

- A rosca macho do conector (ligação) flexível deve ser rosqueada até o final do curso na rosca fêmea da tomada d'água na parede, de forma que a rosca macho fique completamente inserida.

Obs.: Use fita veda rosca somente no terminal macho da ligação flexível, aplique de 5 a 8 voltas de fita no sentido horário.

## Dados Técnicos

Pressão máxima : 40 m.c.a.

Temperatura máxima: 45°C

Somente água fria

