



Para el Manual en español,  
utilice el Código QR

For the English Manual, use  
the QR Code



Evite produtos químicos  
corrosivos e materiais  
abrasivos.

De acordo com a norma **NBR8160**.



Produto não perecível. Validade indeterminada

**ASTRA**

SAC 0800.1605051  
[www.astra-sa.com](http://www.astra-sa.com)

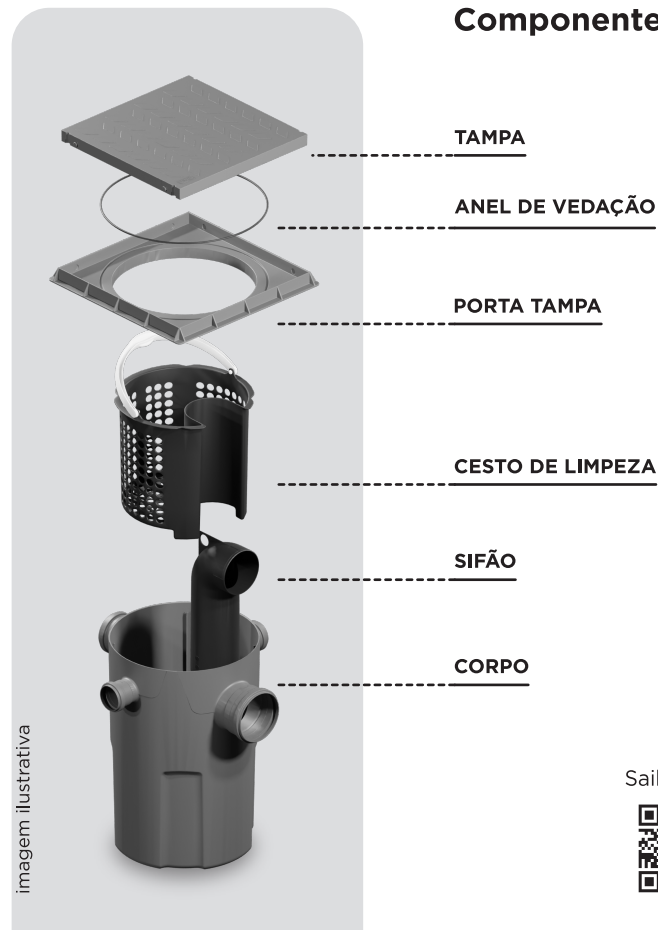
ASTRA S/A IND. E COM. • CNPJ: 50.949.528/0001-80  
R. Colégio Florence, 59 - Jd. Primavera - Jundiaí - SP  
Fabricado no Brasil - Hecho en Brasil - Made in Brazil

FL.CG7 - Fev/25

**ASTRA**

## CAIXA de GORDURA

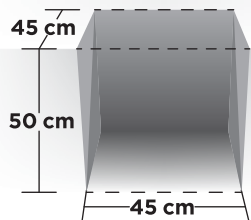
### Componentes



Saiba mais:



## instalação

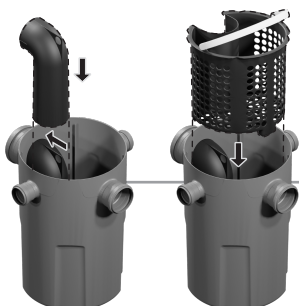


- 1** Cave um buraco de aproximadamente 45 cm x 45 cm e 50 cm de profundidade.

- 2** Com serra copo, fure a entrada que será utilizada.



imagem ilustrativa



- 3** Verifique se o sifão e o cesto estão corretamente posicionados dentro da caixa.

- 4** Posicione a caixa de gordura no buraco e instale os tubos.  
**Obs.:** Utilize o anel de vedação na virola. Recomendamos o uso de pasta lubrificante para tubos e conexões.



- 5** Aplique adesivo plástico na borda da caixa, encaixe e alinhe a tampa e o porta tampa com o piso.

- 6** Certifique-se que a caixa esteja bem assentada no solo. É essencial que a terra ao redor esteja bem compactada.

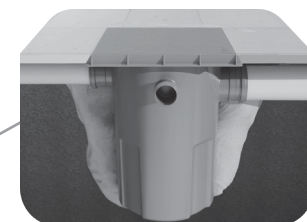
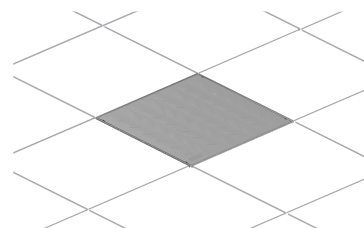
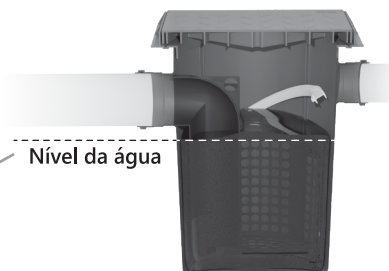


imagem ilustrativa



- 7** Finalize o acabamento do piso ao redor da tampa.

- 8** Encha a caixa com água até o tubo de saída para formar o fecho hídrico.



Nível da água