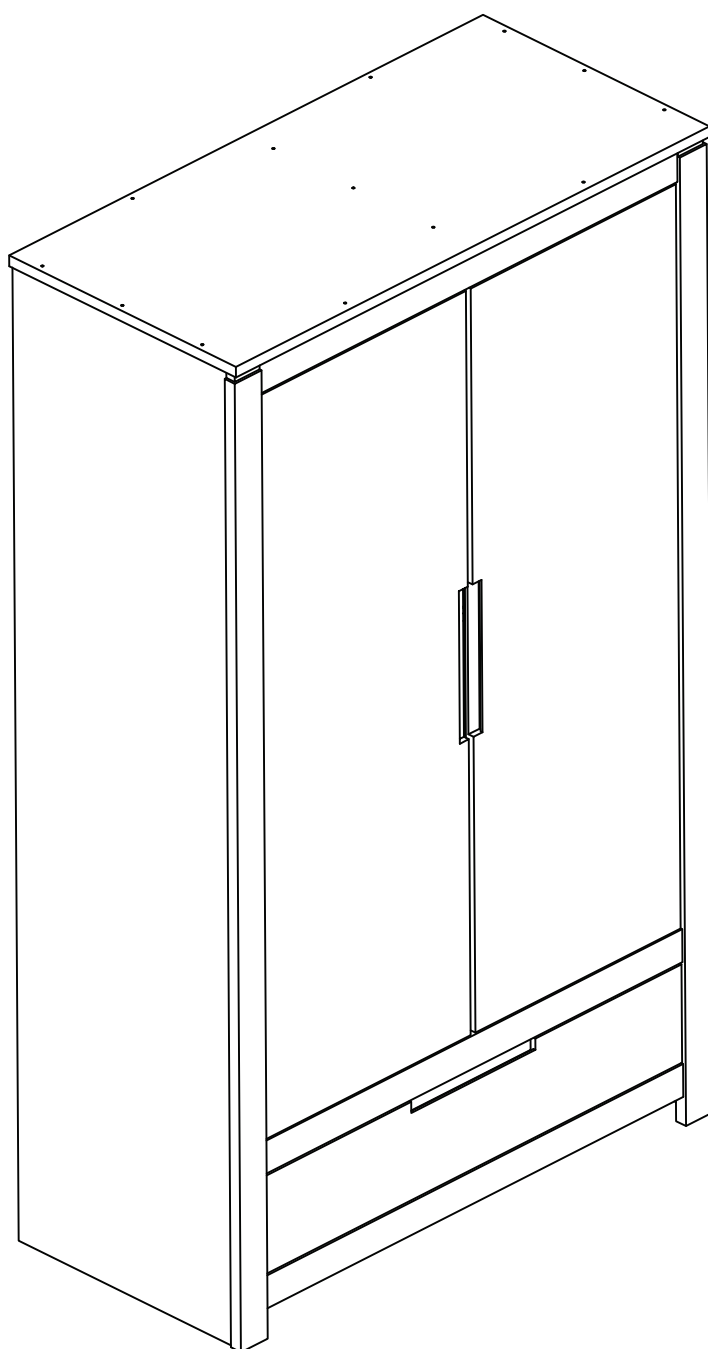

ARTEMOBILI

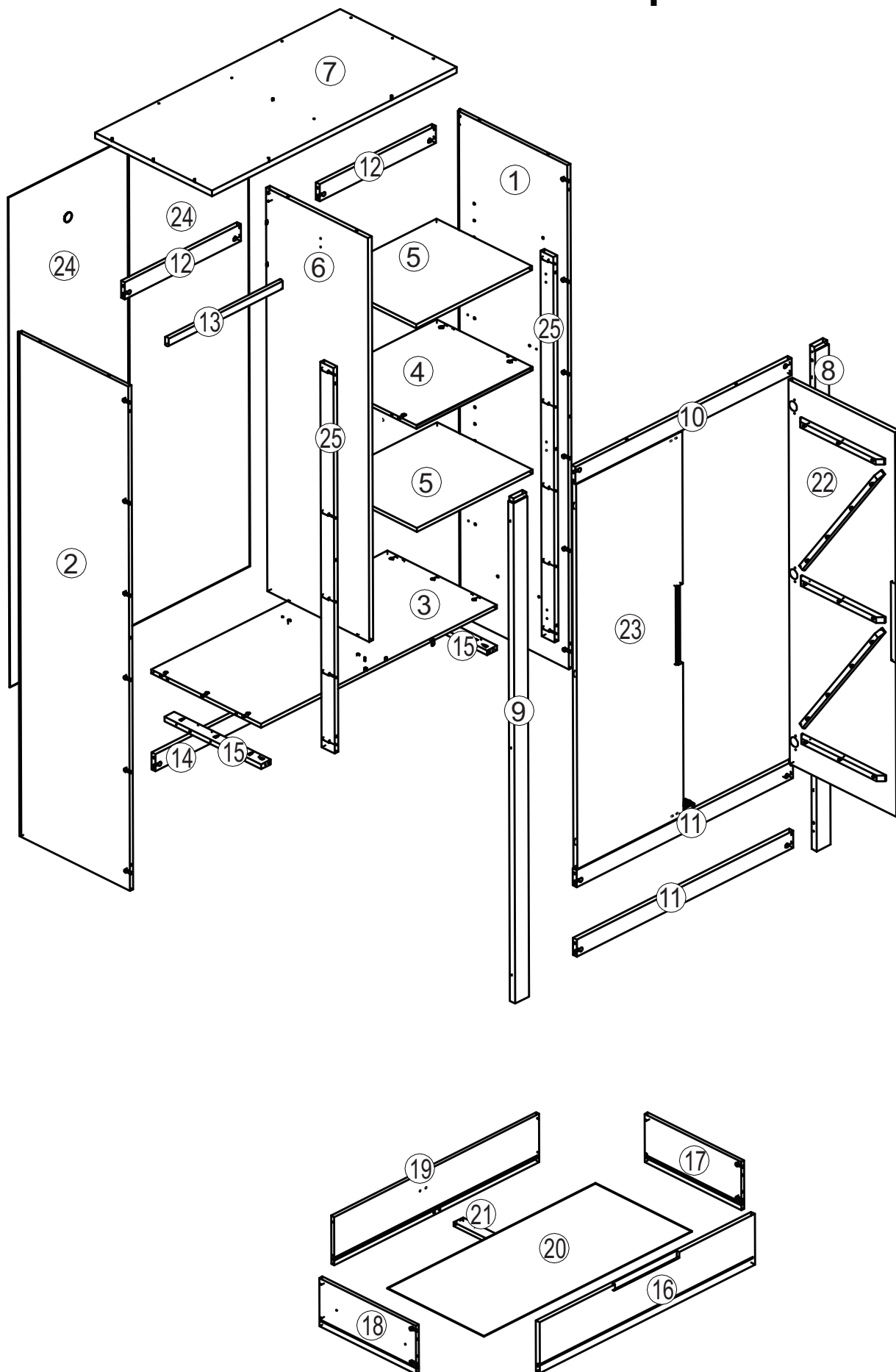
móveis com encaixe perfeito

Armário 2 portas Armario de 2 puertas



Identificação das peças

Identificación de las piezas



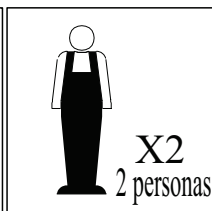
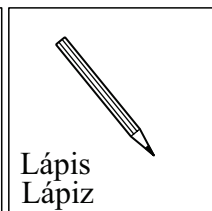
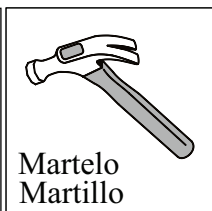
Identificação das peças

Identificación de las piezas

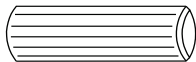
Partes do Produtos / Partes de las Productos

- ❶ Lateral direita / Lateral derecha (1x) - 1920X515X14mm
- ❷ Lateral esquerda / Lateral izquierda (1x) - 1920X515X14mm
- ❸ Prateleira fixa maior / Estanteria fijo grande (1x) - 1103X511X14mm
- ❹ Prateleira fixa menor / Estanteria fijo menor (1x) - 543x446x14mm
- ❺ Prateleira móvel / Estanteria móvil (2x) - 541x446x14mm
- ❻ Divisóro / Divisorio (1x) - 1537x475x21mm
- ❼ Tampo superior / Tapa superior (1x) - 1145x544x21mm
- ❽ Travessa lateral direita / Travesaño lateral derecho (1x) - 1920x65x21mm
- ❾ Travessa lateral esquerda / Travesaño lateral izquierdo (1x) - 1920x65x21mm
- ❿ Travessa frontal superior /Travesaño froñtal superior (1x) - 1011x65x18mm
- ⓫ Travessa frontal inferior /Travesaño froñtal inferior (2x) -1011x65x18mm
- ⓬ Montante traseiro superior / Montante trasero superior (2x) - 543x65x18mm
- ⓭ Sarrafo cabide / Soporte del perchero (1x) - 354x35x14mm
- ⓮ Montante traseiro inferior / Montante trasero inferior (1x) -1103x65x18mm
- ⓯ Corrediça / Corrediza (2x) - 450x46x18mm
- ⓰ Frente gaveta / Frente del cajón (1x) -1006x193x18mm
- ⓱ Lateral direita gaveta / Lateral derecha del cajón (1x) - 450x184x14mm
- ⓲ Lateral esquerda gaveta / Lateral izquierda del cajón (1x) - 450x184x14mm
- ⓳ Fundo gaveta / Fondo del cajón (1x) -451x973x4mm
- ⓴ Claço da gaveta / Soporte del cajón (1x) - 173x44x14mm
- ⓵ Porta direita / Puerta derecha (1x) - 1464x496x43mm
- ⓶ Porta esquerda / Puerta izquierda (1x) - 1464x517x43mm
- ⓷ Fundo / Fondo (2x) - 1865x560x4mm
- ⓸ Travessa porta / Travesaño de la puerta (2x) - 1468x60x18mm

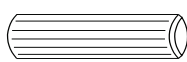
Identificação das Ferragens



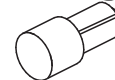
Identificación de las herramientas



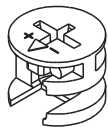
A - Cavilha 8x30 (52x)
A - Tarugo 8x30 (52x)



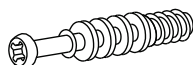
B - Cavilha 6x30 (8x)
B - Tarugo 6x30 (8x)



C - Suporte plástico (8x)
C - Soporte plástico (8x)



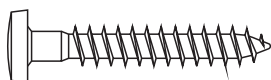
D - Tambor minifix (38x)
D - Cilindro minifix (38x)



E - Parafuso minifix (38x)
E - Tornillo minifix (38x)



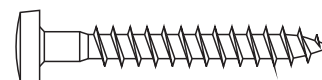
F - Pregos (56x)
F - Clavo (56x)



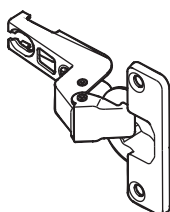
G - Parafuso 3,5x30 (10x)
G - Tornillo 3,5x30 (10x)



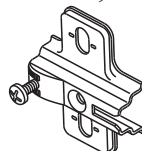
H - Parafuso 3,5x14 (32x)
H - Tornillo 3,5x14 (32x)



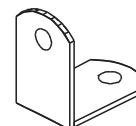
I - Parafuso 5x50 (12x)
I - Tornillo 5x50 (12x)



J - Dobradiça (6x)
J - Bisagra (6x)



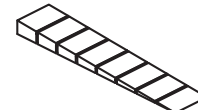
L - Suporte da dobradiça (6x)
L - Soporte de la bisagra (6x)



M - Chapinha L (2x)
M - Chapita L (2x)



O - Parafuso 3,5x12 (22x)
O - Tornillo 3,5x12 (22x)



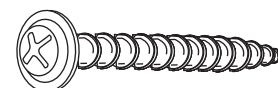
P - Suporte nívelador (2x)
P - Soporte nivelador (2x)



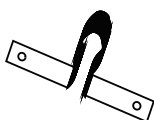
N - Suporte cabideiro (2x)
N - Soporte del perchero (2x)



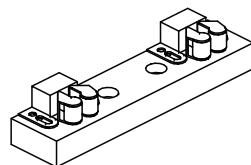
R - Parafuso 3,5x20 (2x)
R - Tornillo 3,5x20 (2x)



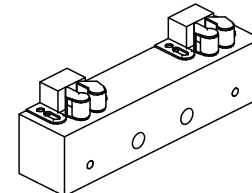
S - Parafuso 3,5x40 (20x)
S - Tornillo 3,5x40 (20x)



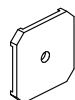
Q - Fecho macho (4x)
Q - Cierre macho (4x)



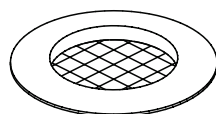
U - Suporte fecho menor (1x)
U - Soporte cierre menor (1x)



V - Suporte fecho maior (1x)
V - Soporte cierre grande (1x)



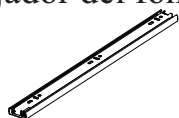
T - Fixador para fundo (10x)
T - Fijador del fondo (10x)



X - Tampa para ventilação (2x)
X - Tapa para ventilación (2x)

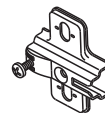
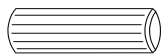


Z- Fita segurança (2x)
Z-Cinta de seguridad (2x)



y - Conj. Corrediça (2x)
y - Conjunto de Corrediza (2x)

PASSO 1) PRIMER PASO



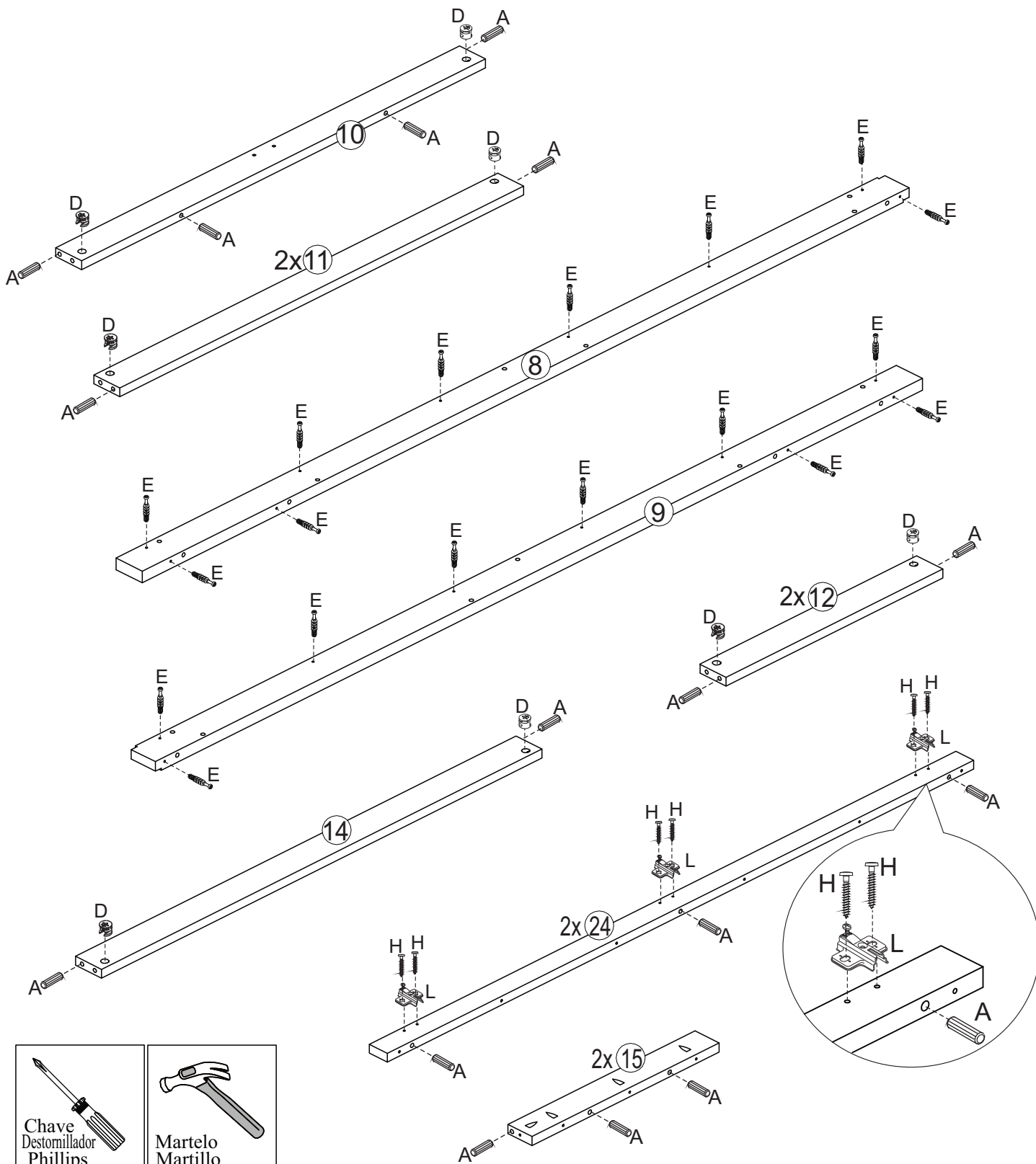
A- Cavilha 8x30 (26x)
A- Tarugo 8x30 (26x)

D- Tambor minifix (12x)
D- Cilindro minifix (12x)

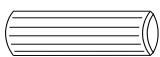
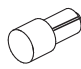

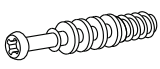
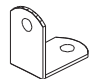
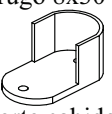

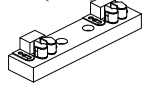
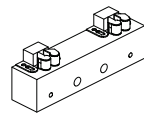
E- Parafuso minifix (18x)
E- Tornillo minifix (18x)

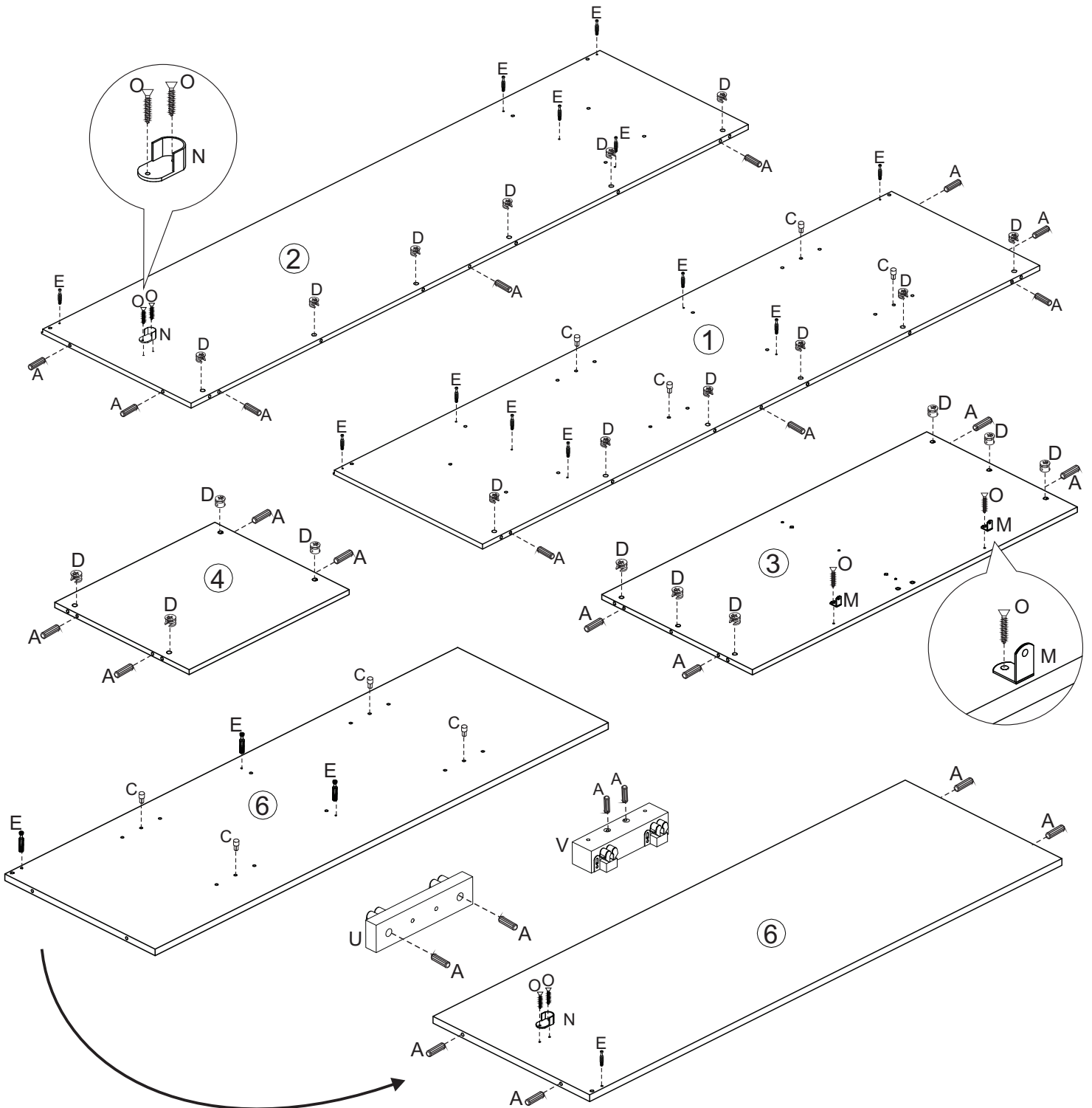
H- Parafuso 3,5x14 (12x)
H- Tornillo 3,5x14 (12x)

L- Suporte da dobradiça (6x)
L- Soporte de la bisagra (6x)

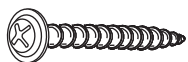


PASSO 2) SEGUNDO PASO

- | | | | | |
|---|---|---|---|---|
|  |  |  |  |  |
| A- Cavilha 8x30 (26x) | C- Suporte plástico (8x) | D- Tambor minifix (22x) | E- Parafuso minifix (16x) | M- Chapinha L (2x) |
| A- Tarugo 8x30 (26x) | C- Soporte plástico (8x) | D- Cilindro minifix (22x) | E- Tornillo minifix (16x) | M- Chapita L (2x) |
|  |  |  |  | |
| N- Suporte cabideiro (2x) | O- Parafuso 3,5x12 (6x) | U - Suporte fechomenor (1x) | V - Suporte fecho maior (1x) | |
| N- Suporte del perchero (2x) | O- Tornillo 3,5x12 (6x) | U - Soporte ciervo chico (1x) | V - Soporte ciervo grande (1x) | |



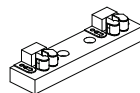
PASSO 3) TERCER PASO



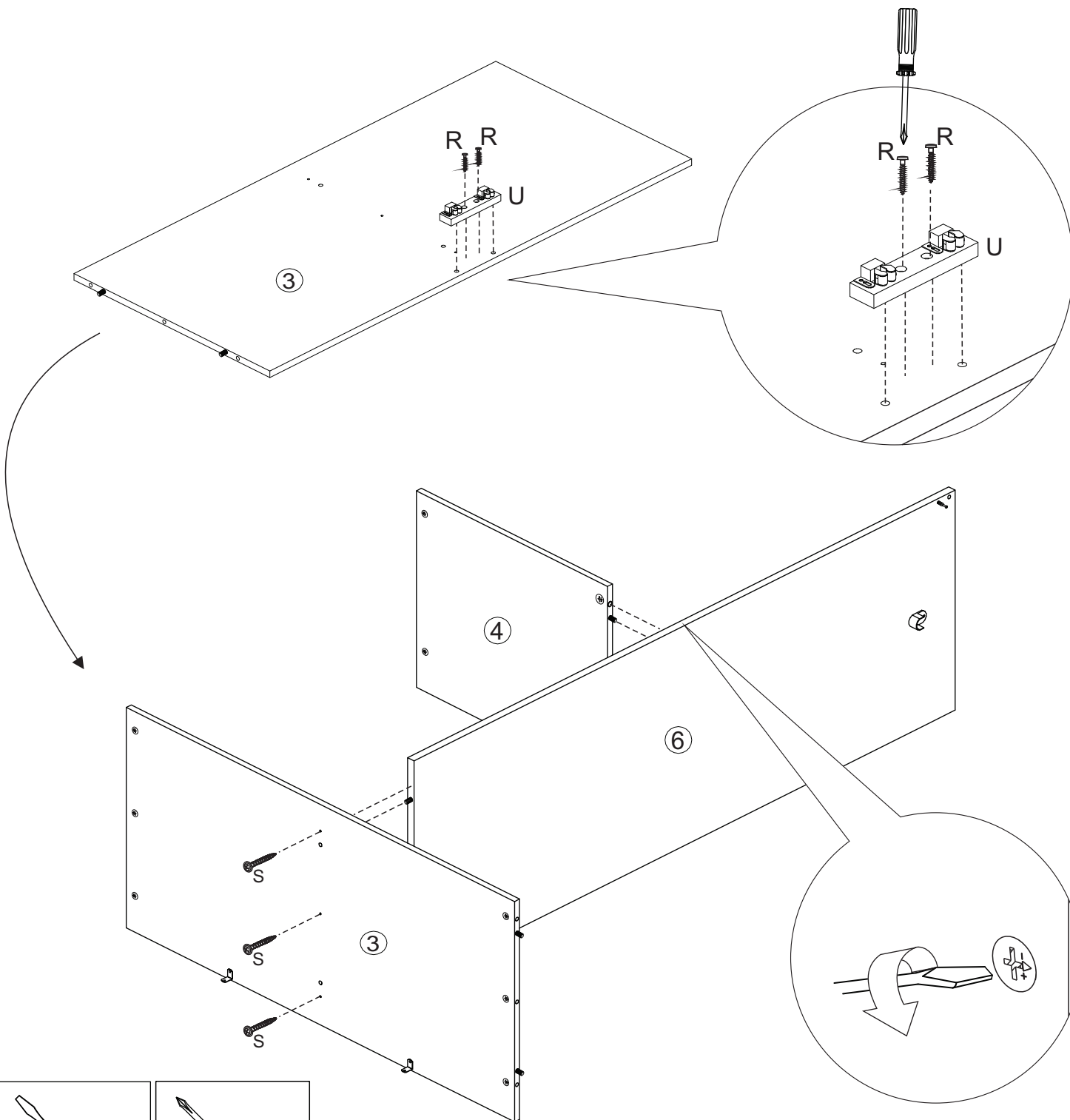
S- Parafuso 3,5x40 (3x)
S- Tornillo 3,5x40 (3x)



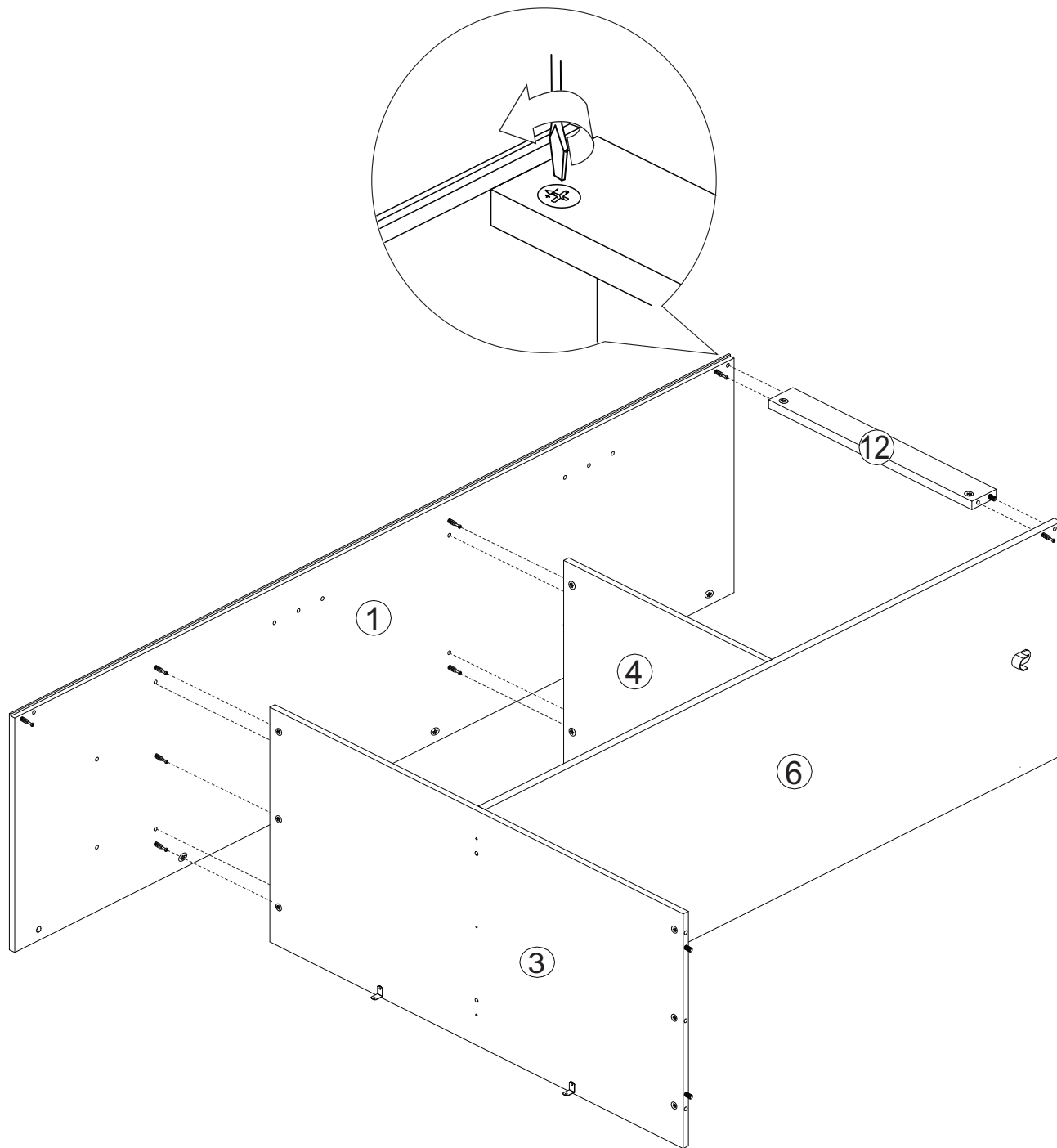
R - Parafuso 3,5x20 (2x)
R - Tornillo 3,5x20 (2x)



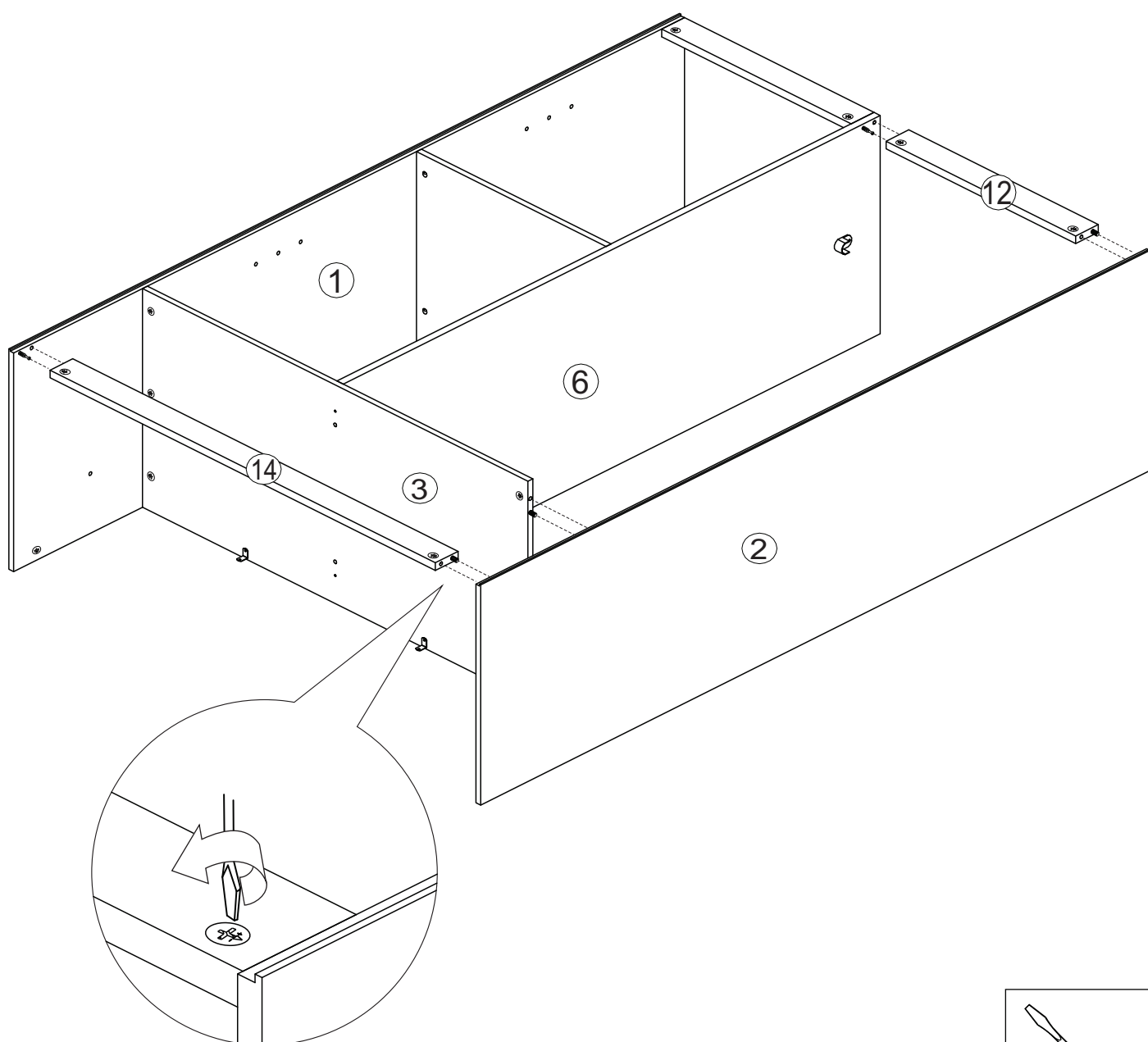
U - Suporte fecho menor (1x)
U - Soporte cierre chico (1x)



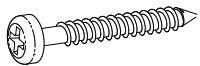
PASSO 4) CUARTO PASO



PASSO 5) QUINTO PASO

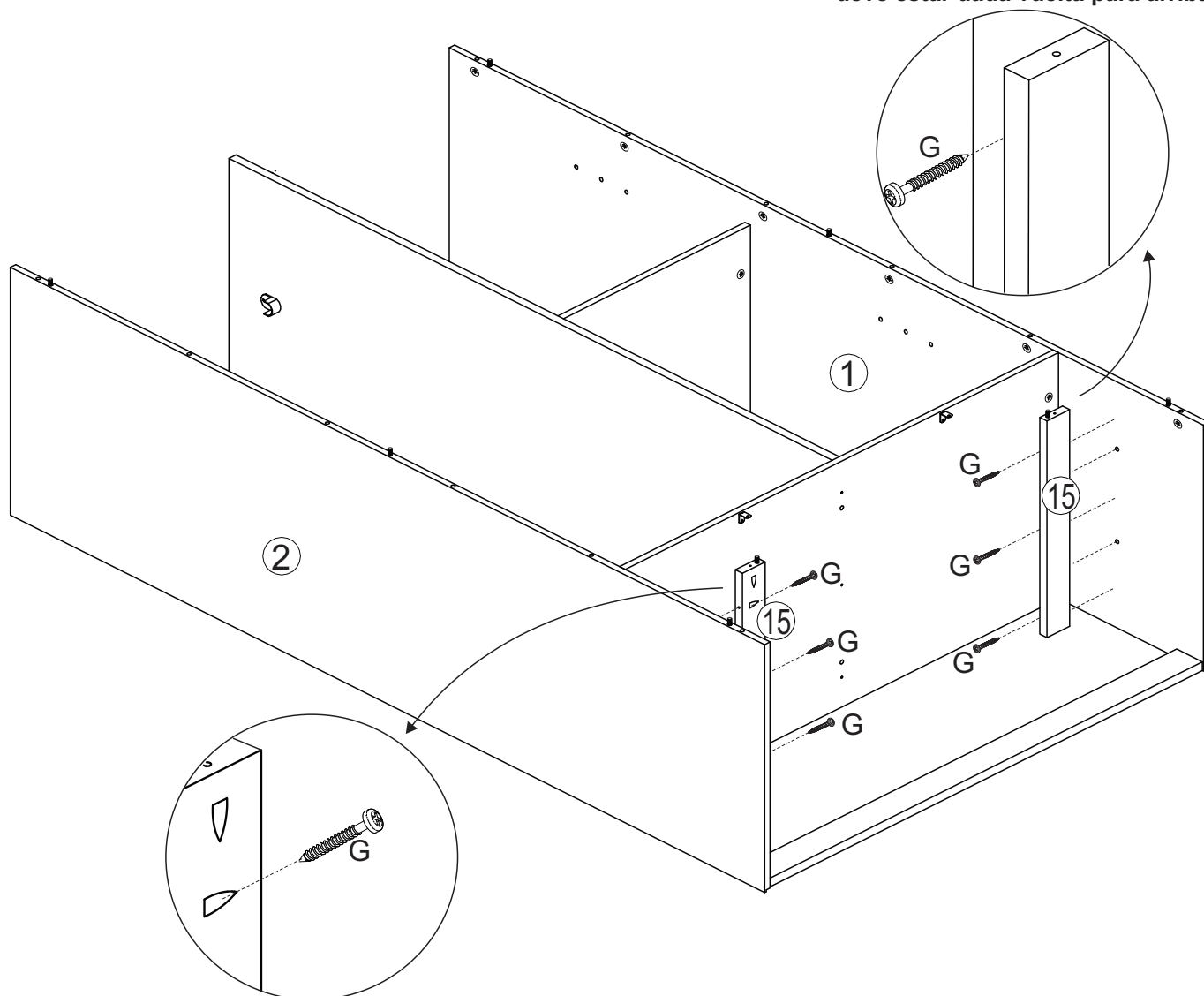


PASSO 6) SEXTO PASO



G- Parafuso / Tornillo 3,5x30 (6x)

ATENÇÃO!
A furação da peça nº 15
deve estar voltada para cima
ATENCIÓN!
La perforación de la pieza nº 15
deve estar dada vuelta para arriba



ATENÇÃO!
A furação da peça nº 15
deve estar voltada para baixo
ATENCIÓN!
La perforación de la pieza nº 15
deve estar dada vuelta para bajo

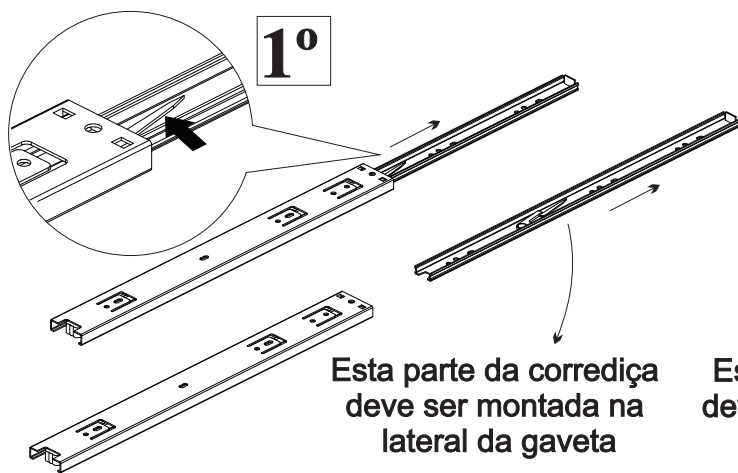
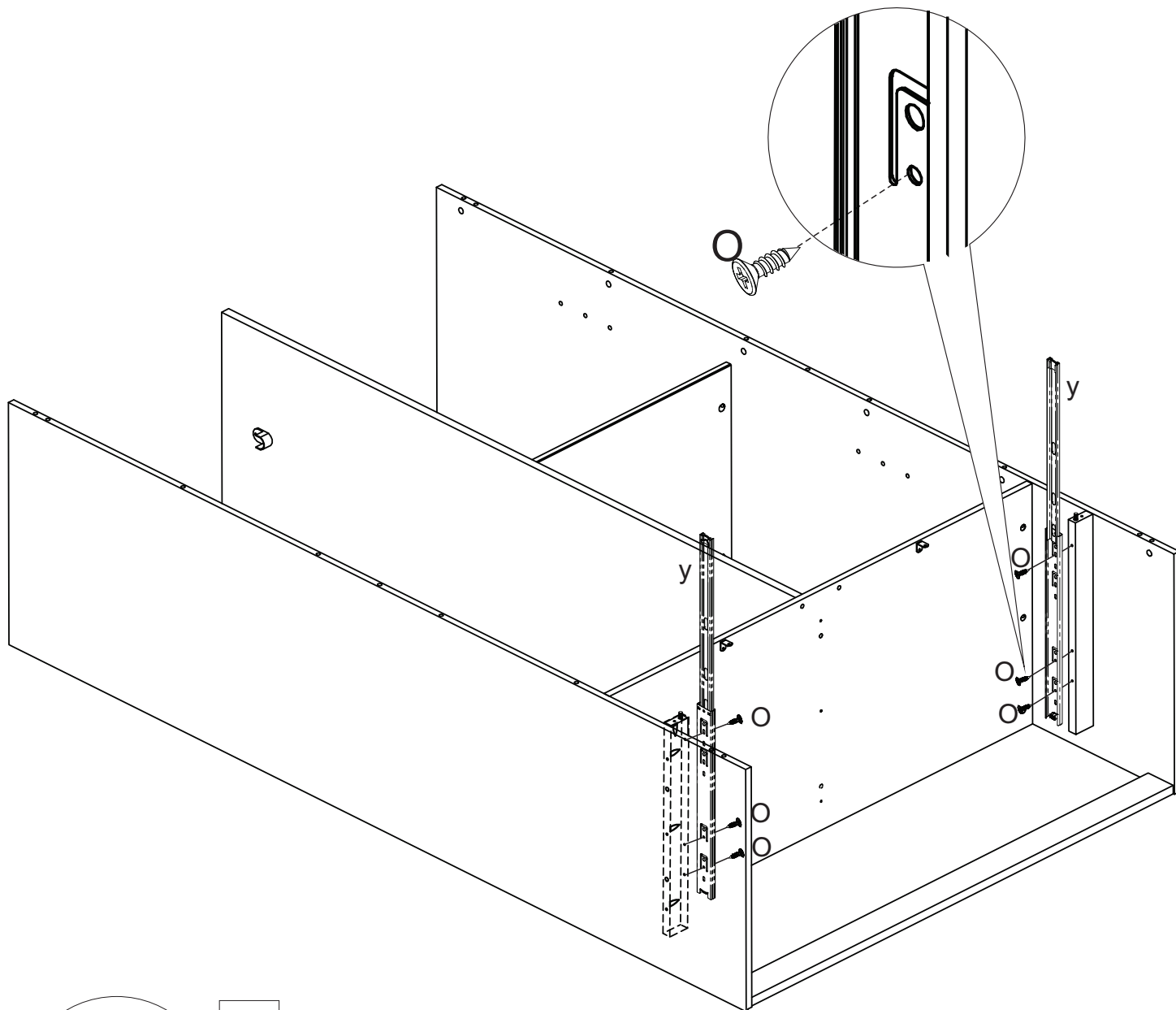


Chave
Phillips
Destornillador

PASSO 7) SÉPTIMO PASO



- y - Conj. Corrediça (2x)
- O - Parafuso 3,5x12 (6x)
- y - Conj. Corrediza (2x)
- O - Tornillo 3,5x12 (6x)

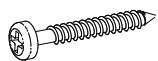


Esta parte da corrediça deve ser montada na lateral da gaveta

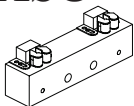
Esta parte de la corrediza deve ser colada en la parte lateral de los cajanes



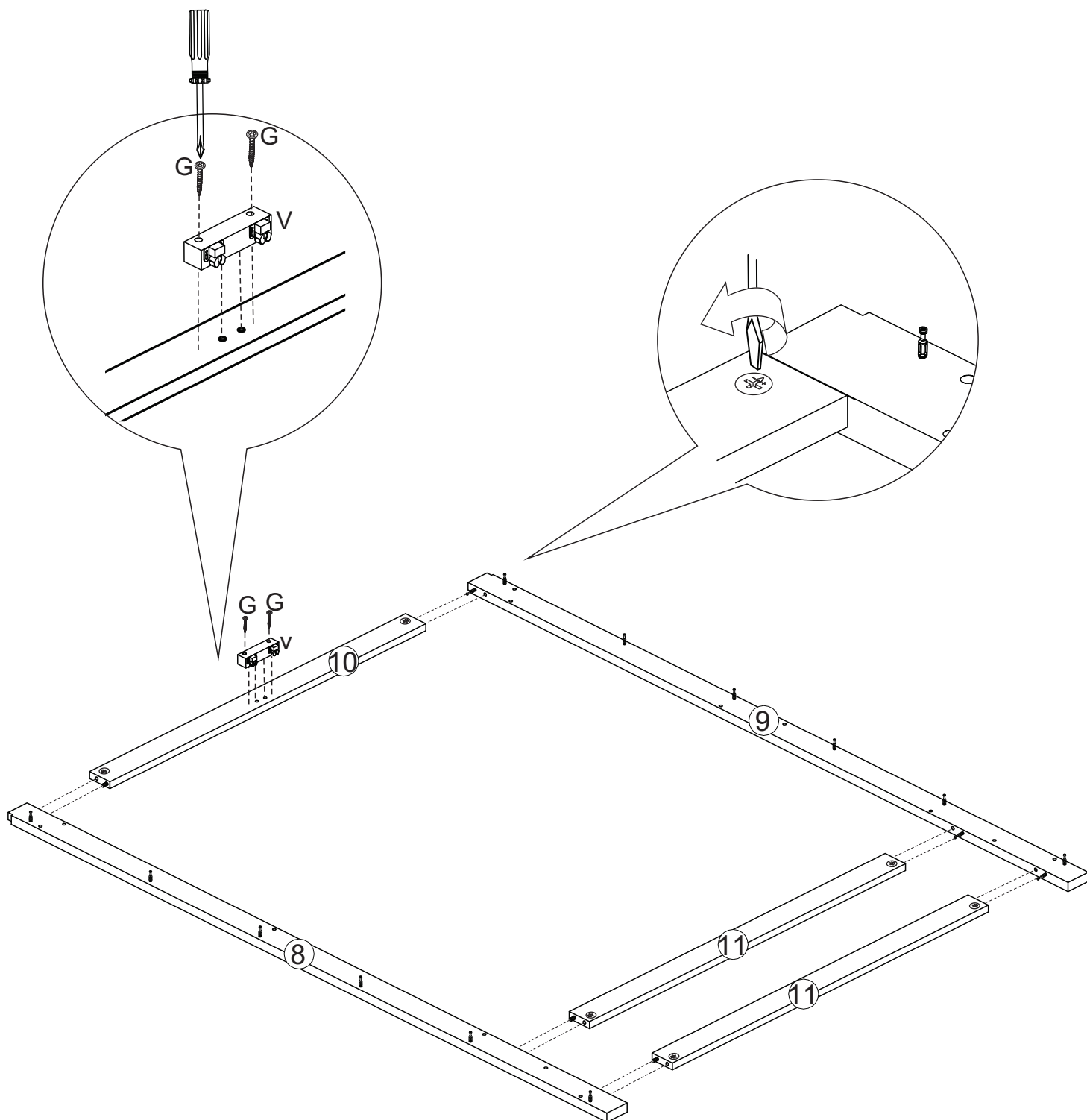
PASSO 8) OCTAVO PASO



G- Parafuso 3,5x30 (2x)
G- Tornillo 3,5x30 (2x)



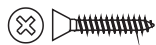
V - Suporte fecho maior (1x)
V - Soporte cierre grande (1x)



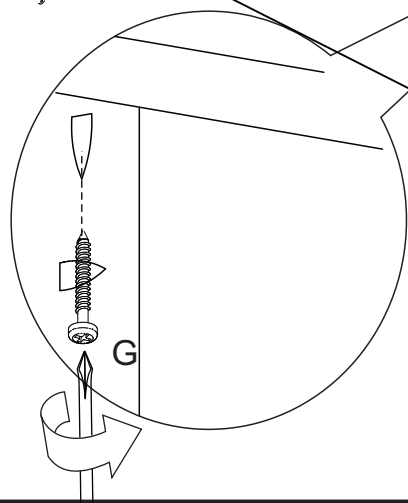
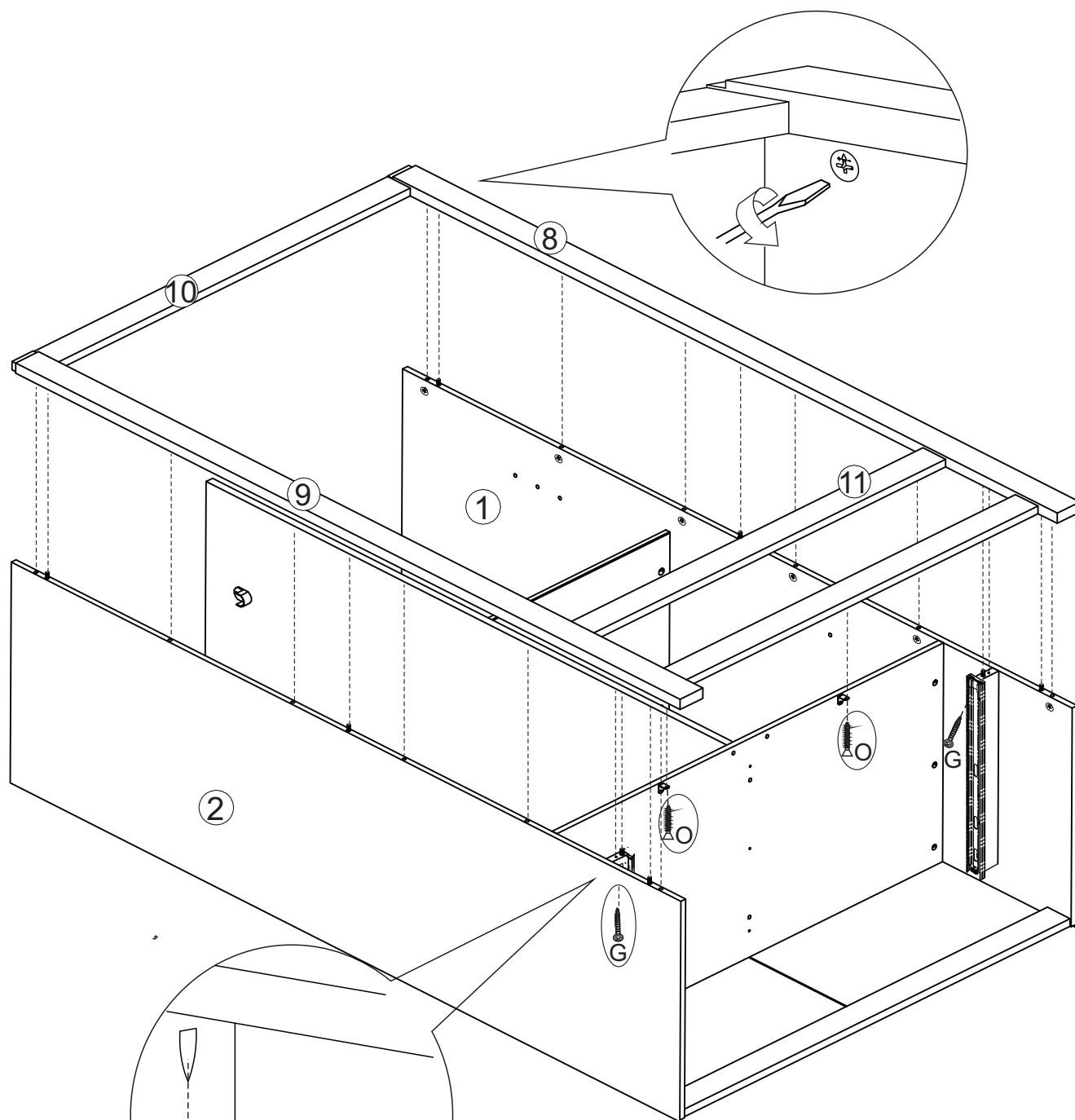
PASSO 9) NOVENO PASO



G Parafuso 3,5x30 (2x)
G Tornillo 3,5x30 (2x)



O- Parafuso 3,5x12 (2x)
O- Tornillo 3,5x12 (2x)



Chave
Fenda/Plano
Destornillador

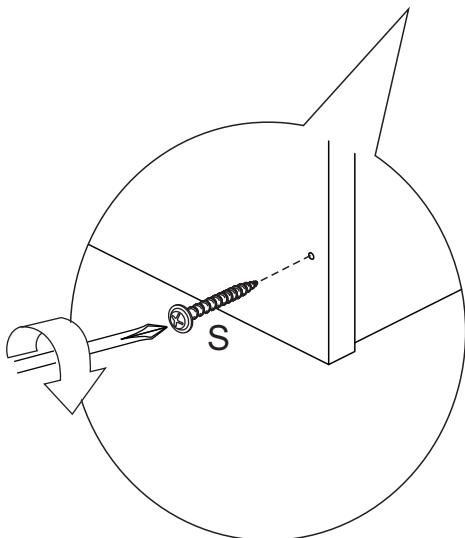
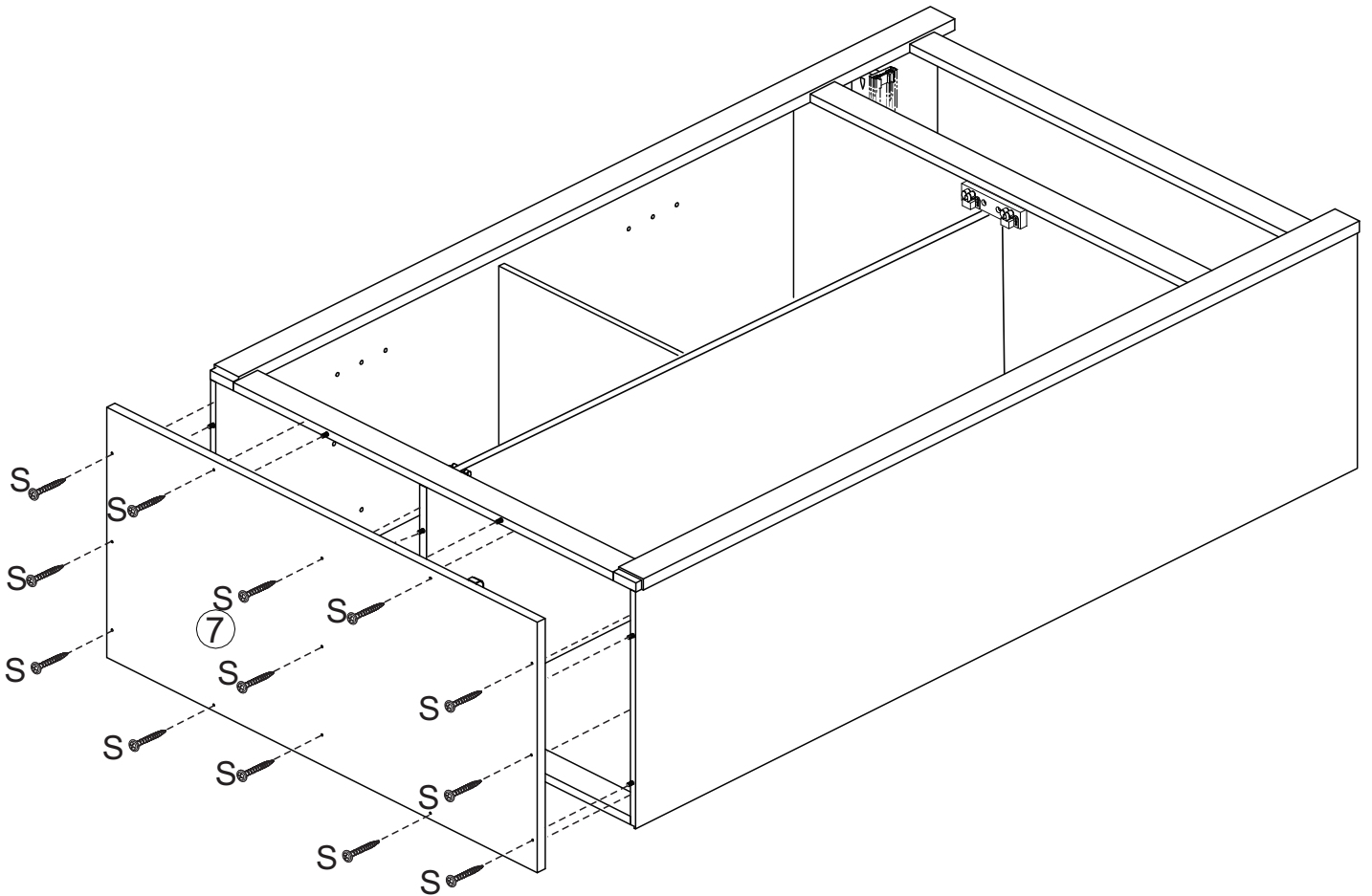


Chave
Phillips
Destornillador

PASSO 10) DÉCIMO PASO



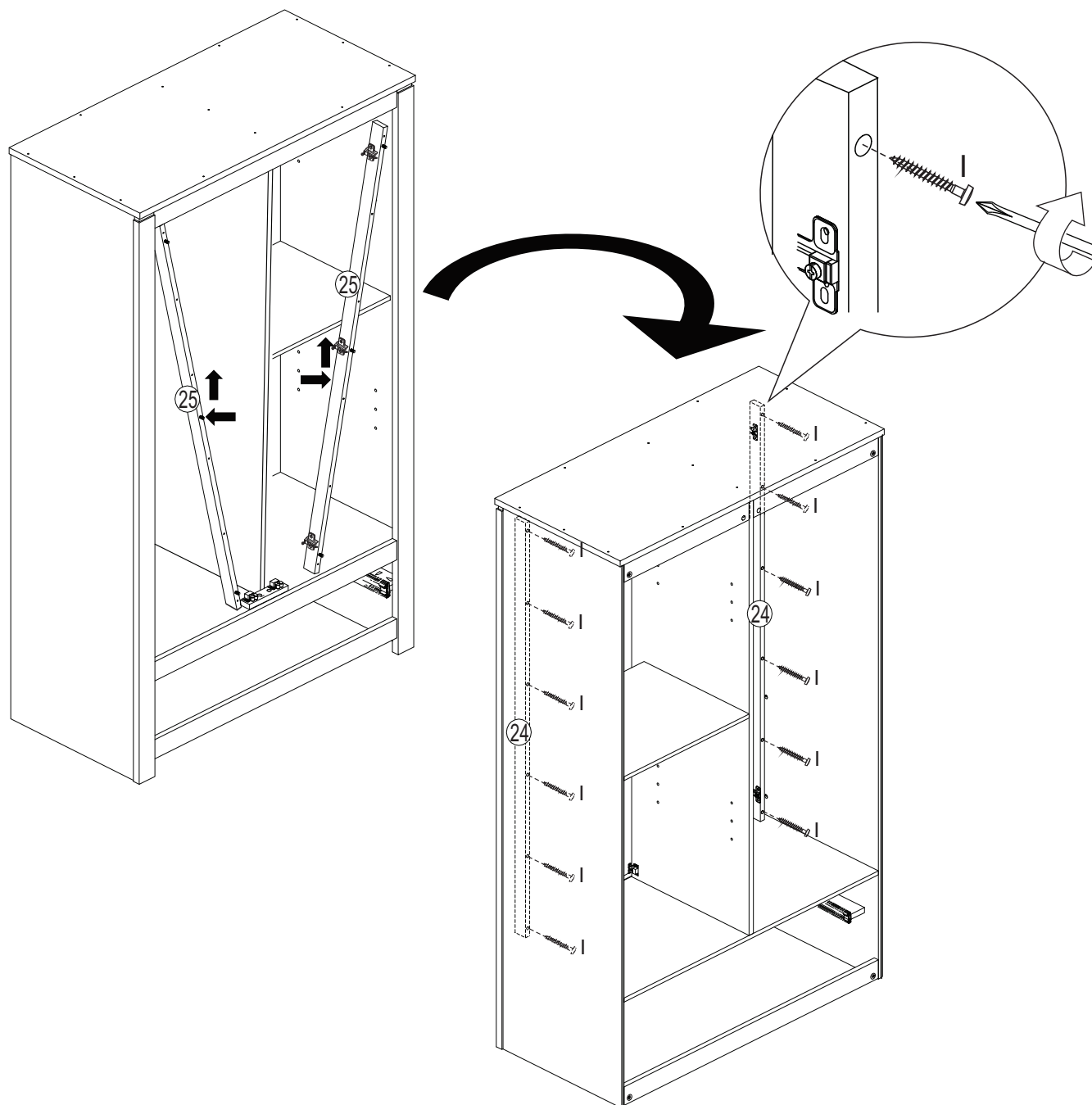
S- Parafuso 3,5x40 (13x)
S- Tornillo 3,5x40 (13x)



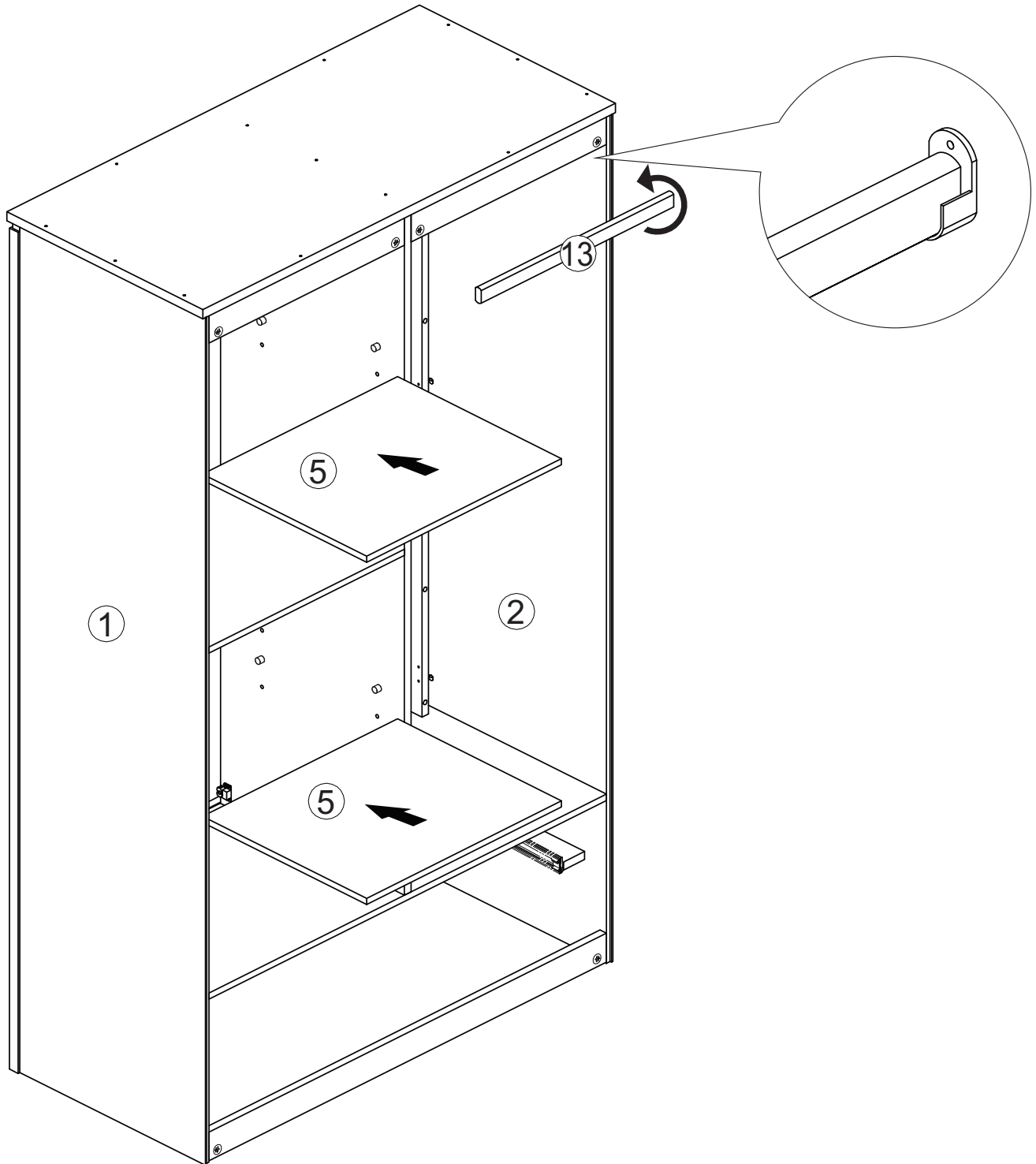
PASSO 11) DÉCIMO PRIMER PASO



- I- Parafuso 5x50 (12x)
- I- Tornillo 5x50 (12x)



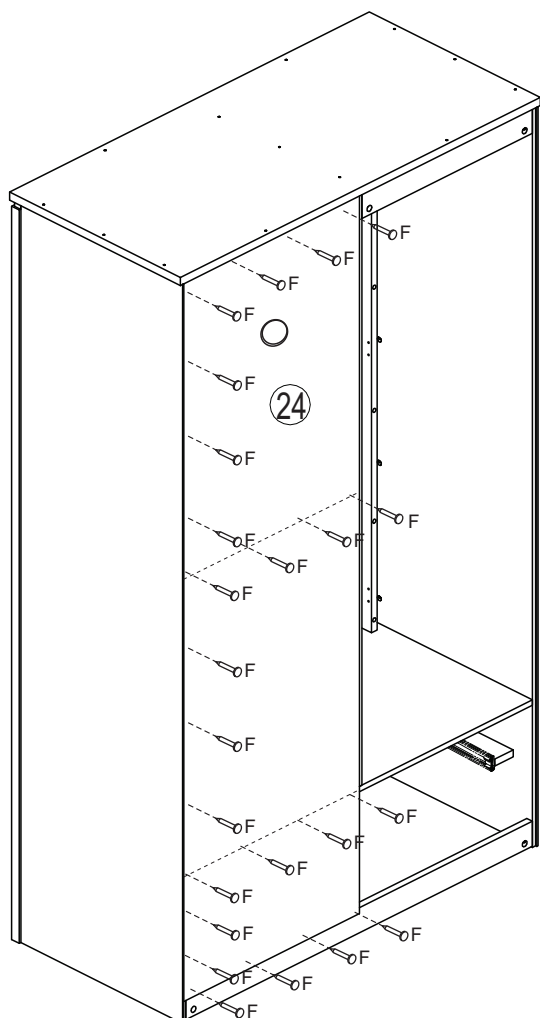
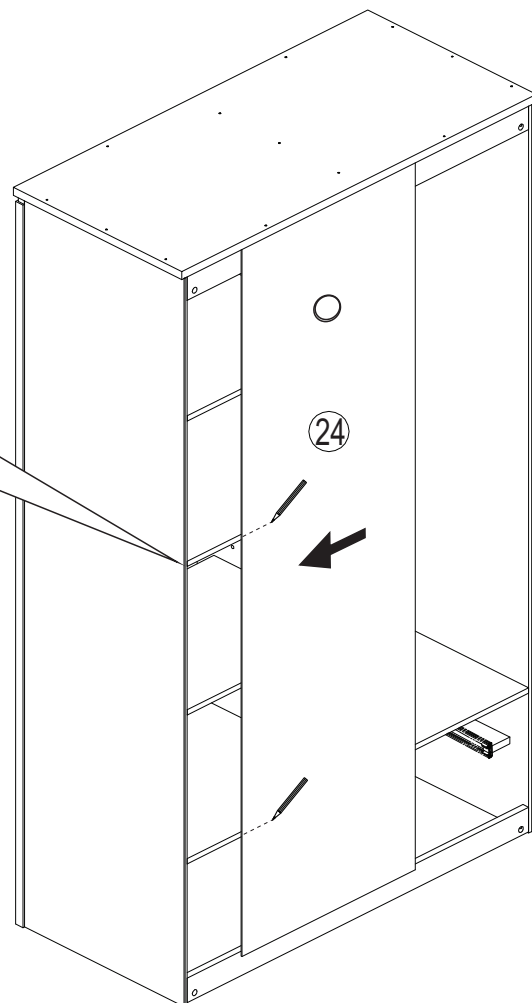
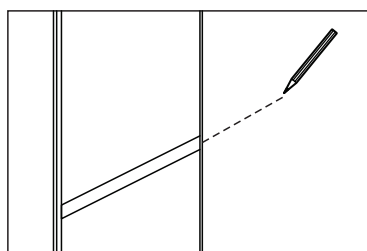
PASSO 12) DÉCIMO SEGUNDO PASO



PASSO 13)DÉCIMO TERCER PASO



F- Clavo (24x)

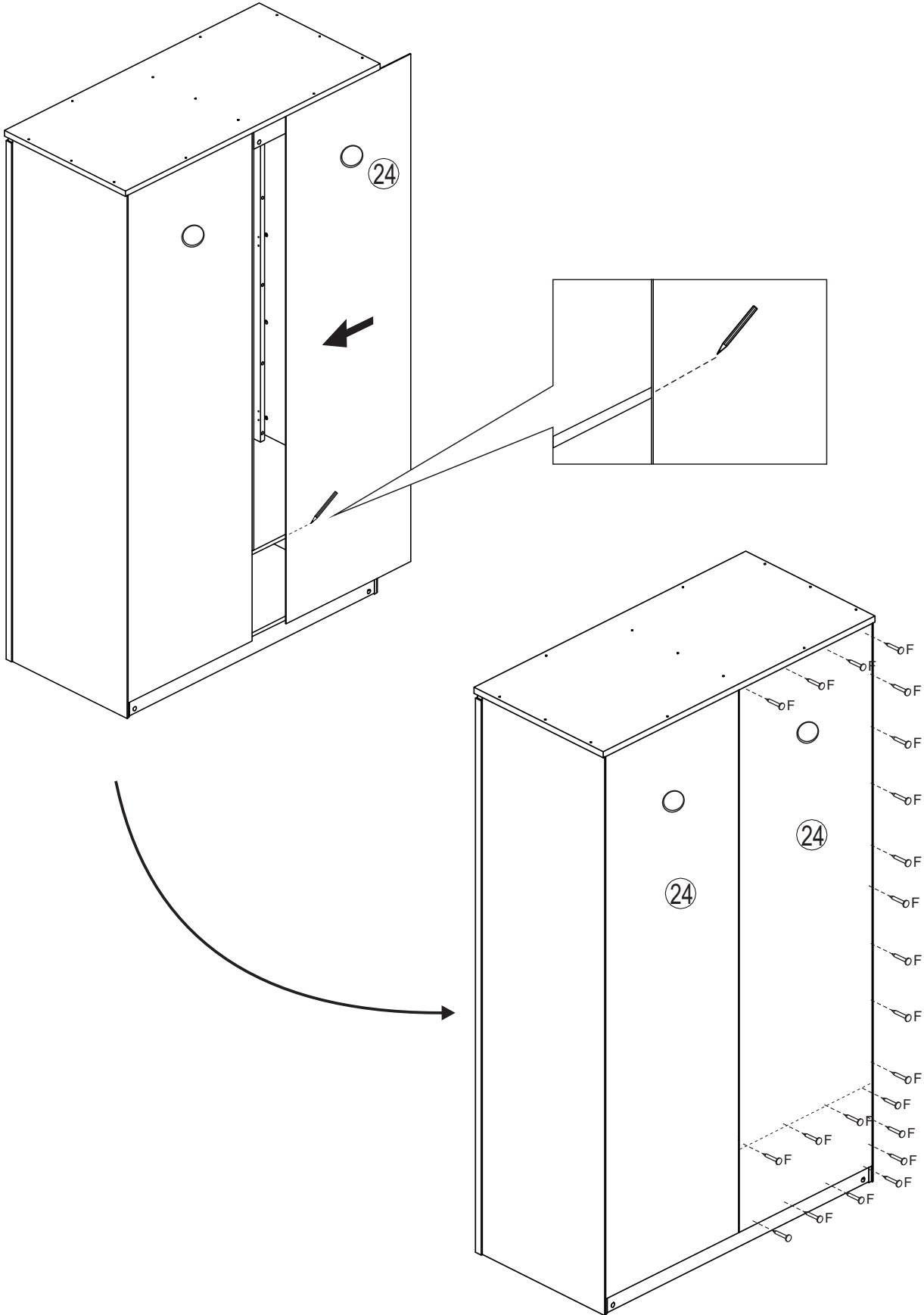


Martelo
Martillo

PASSO 14) DÉCIMO CUARTO PASO



F- Prego / Clavo (22x)



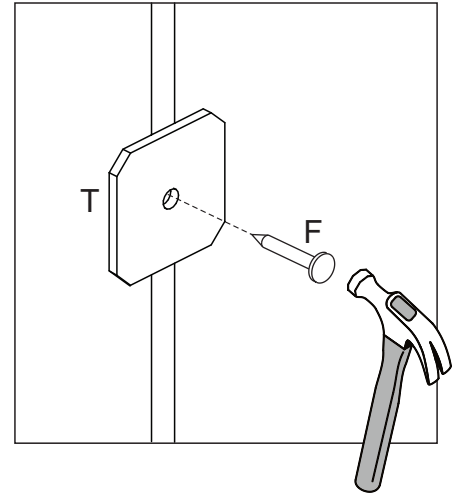
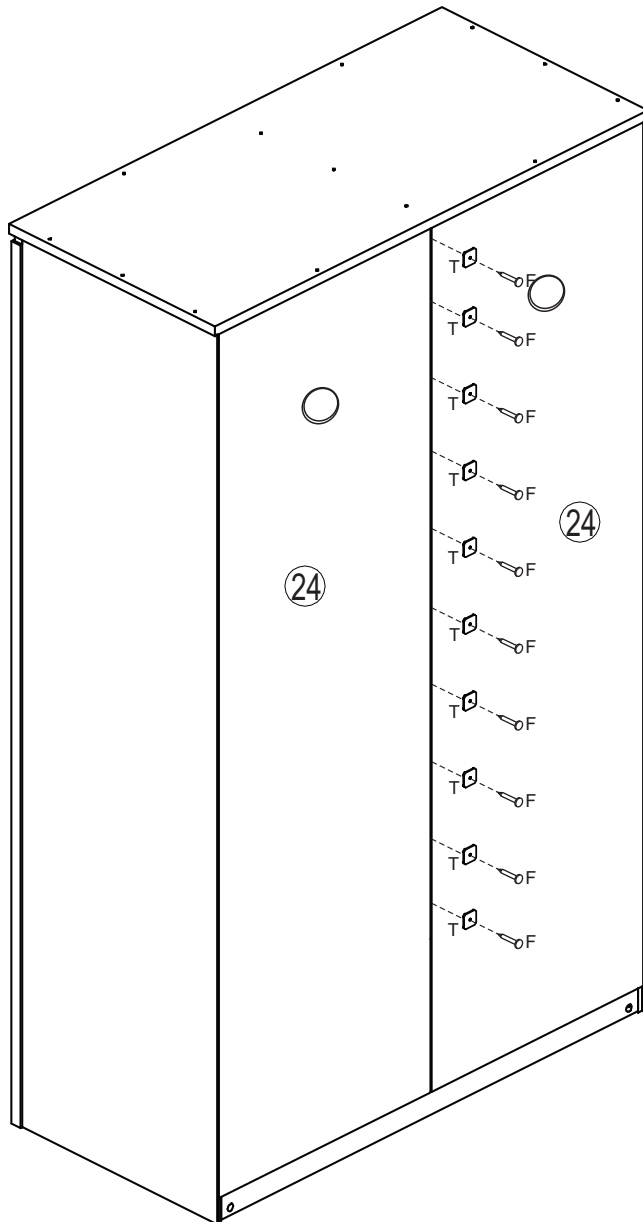
PASSO 15) DÉCIMO QUINTO PASO



F- Prego / Clavo (10x)

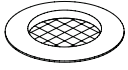


T- Fixador para fundo / Fijador para el fondo (10x)

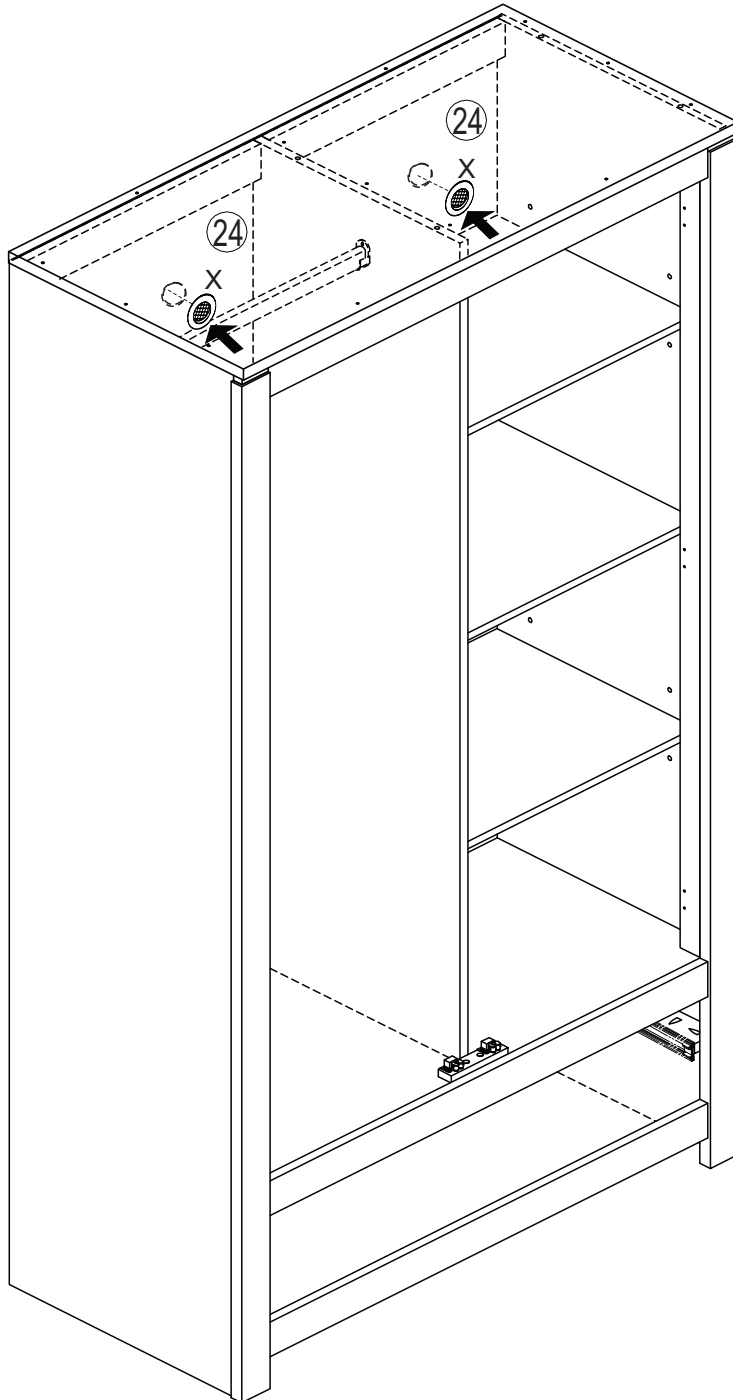


Martelo
Martillo

PASSO 16) DÉCIMO SEXTO PASO



X - Tampa para ventilação / Tapón para ventilación (2x)



PASSO 17) DÉCIMO SÉPTIMO PASO



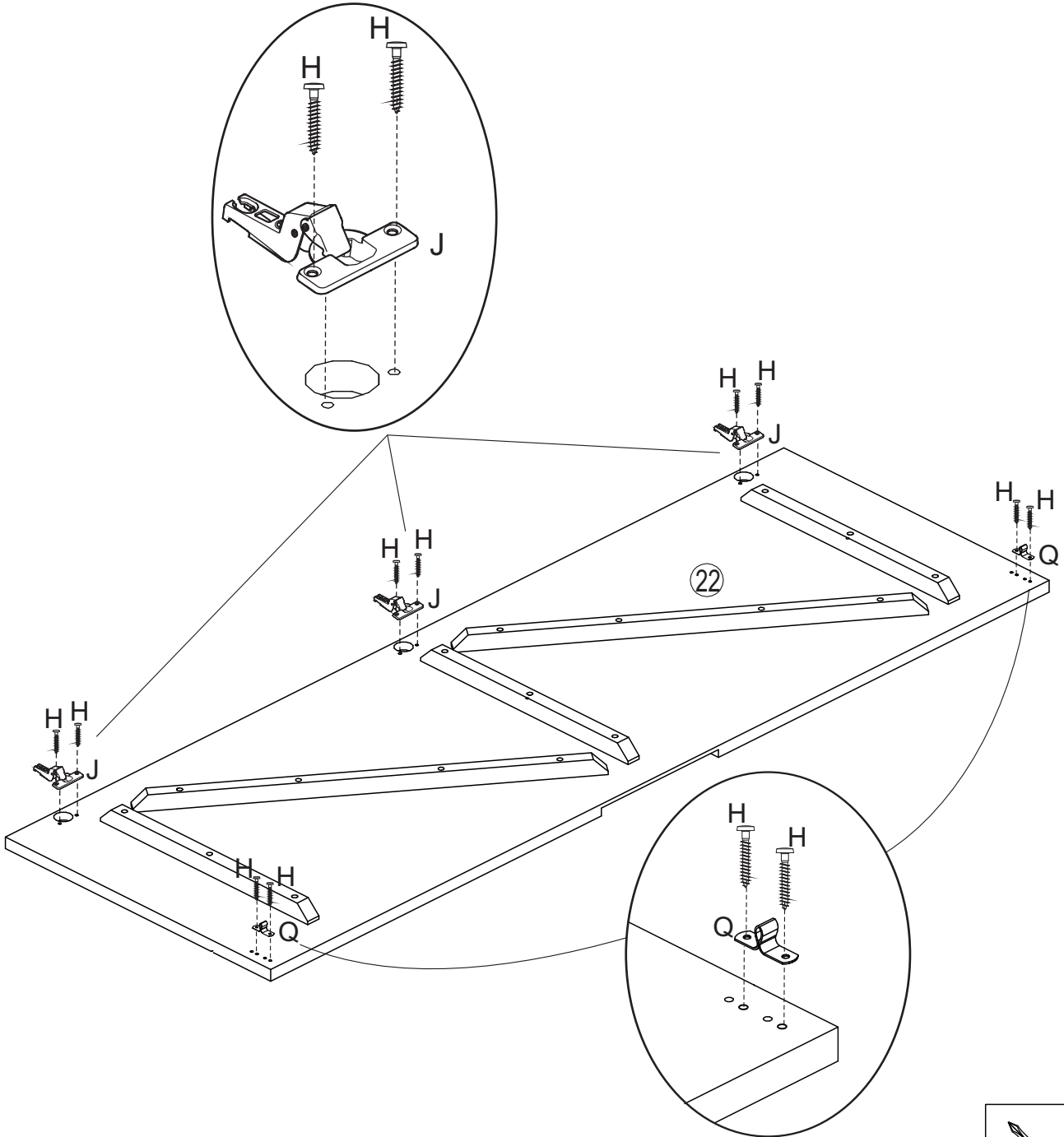
H - Parafuso / Tornillo 3,5x14 (10x)



J - Dobradiça / Bisagra (3x)



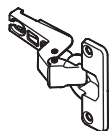
Q - Fecho macho / Cierre macho (2x)



PASSO 18) DÉCIMO OCTAVO PASO



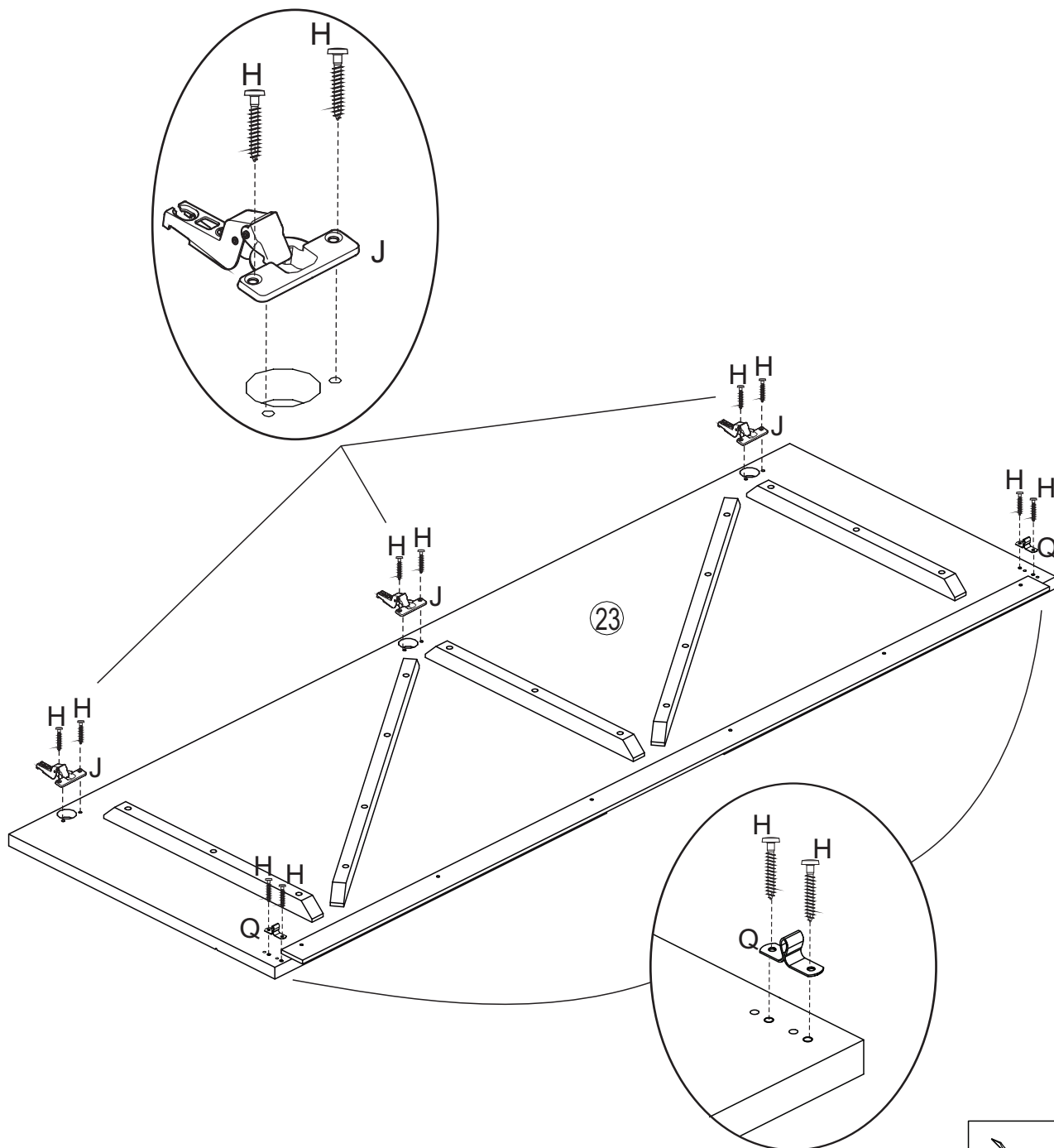
H - Parafuso / Tornillo 3,5x14 (10x)



J - Dobradiça / Bisagra (3x)

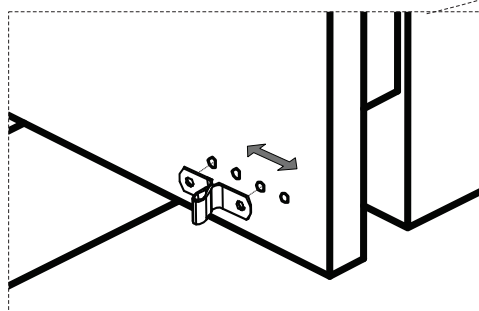
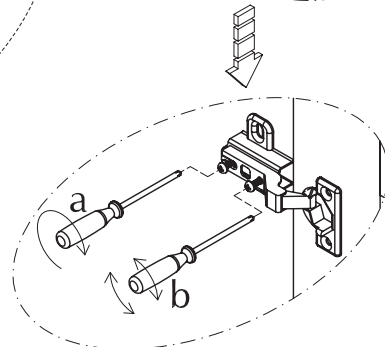
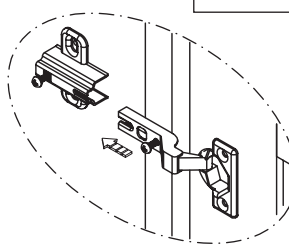
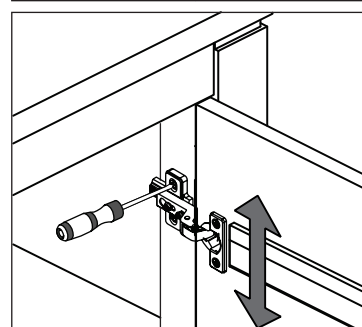
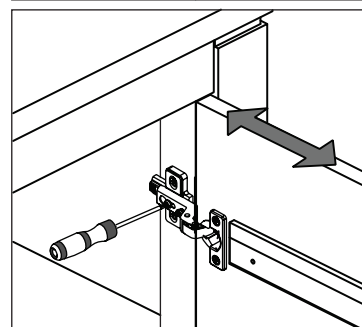
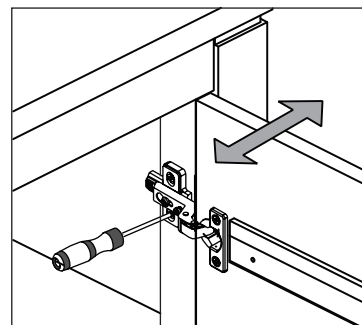
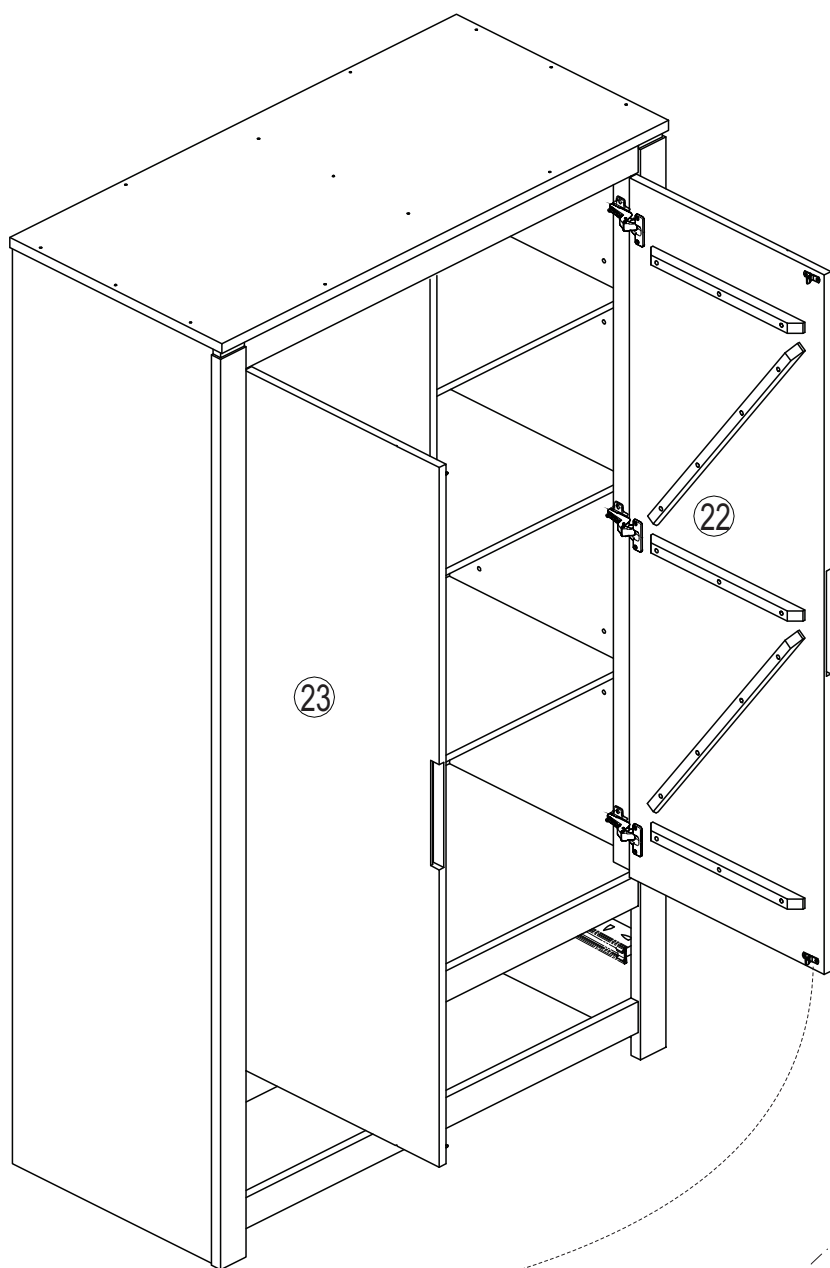


Q - Fecho macho / Cierre macho (2x)

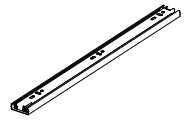
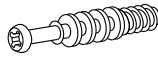


Chave
Phillips
Destornillador

PASSO 19) DÉCIMO NONO PASO



PASSO 20) VIGÉSIMO PASO



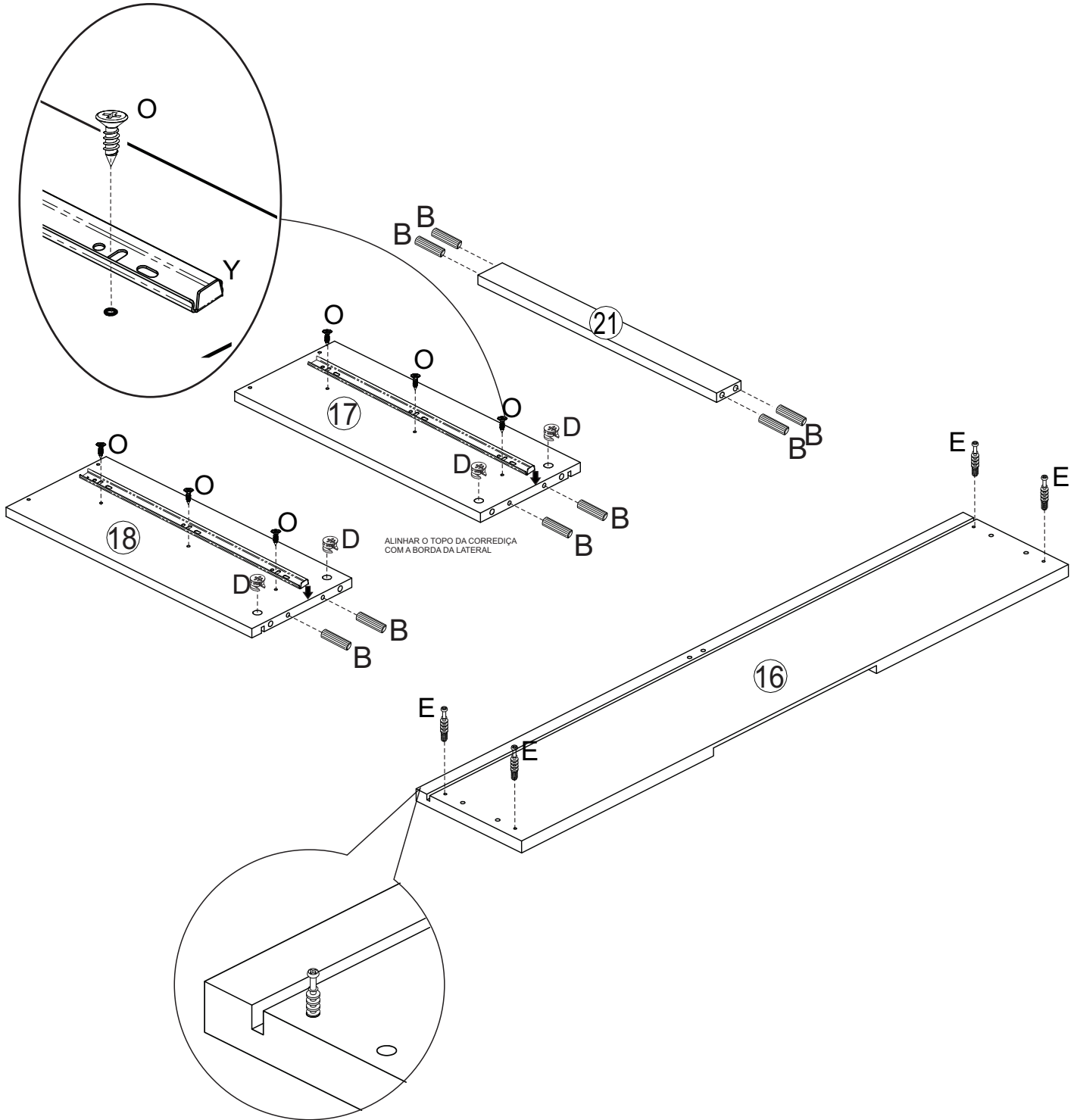
B- Cavilha 6x30 (8x)
B- Tarugo 6x30 (8x)

D- Tambor minifix (4x)
D- Cilindro minifix (4x)

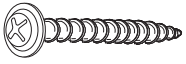
E- Parafuso minifix (4x)
E- Tornillo minifix (4x)

O - Parafuso 3,5x12 (6x)
O - Tornillo 3,5x12 (6x)

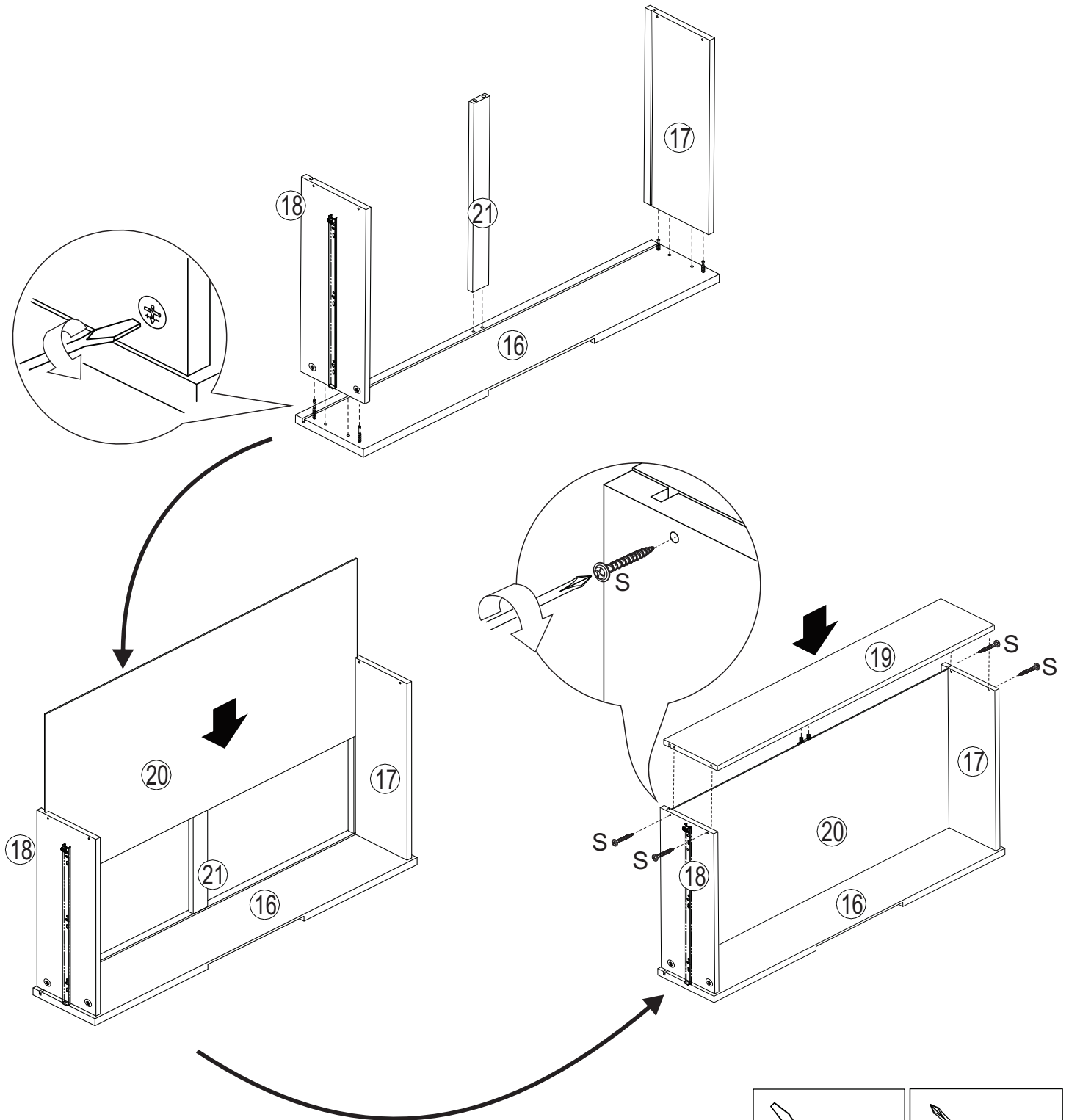
y - Conj. Corrediças (2x)
y - Conj. Corredizas (2x)



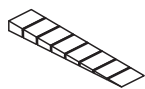
PASSO 21) VIGÉSIMO PRIMER PASO



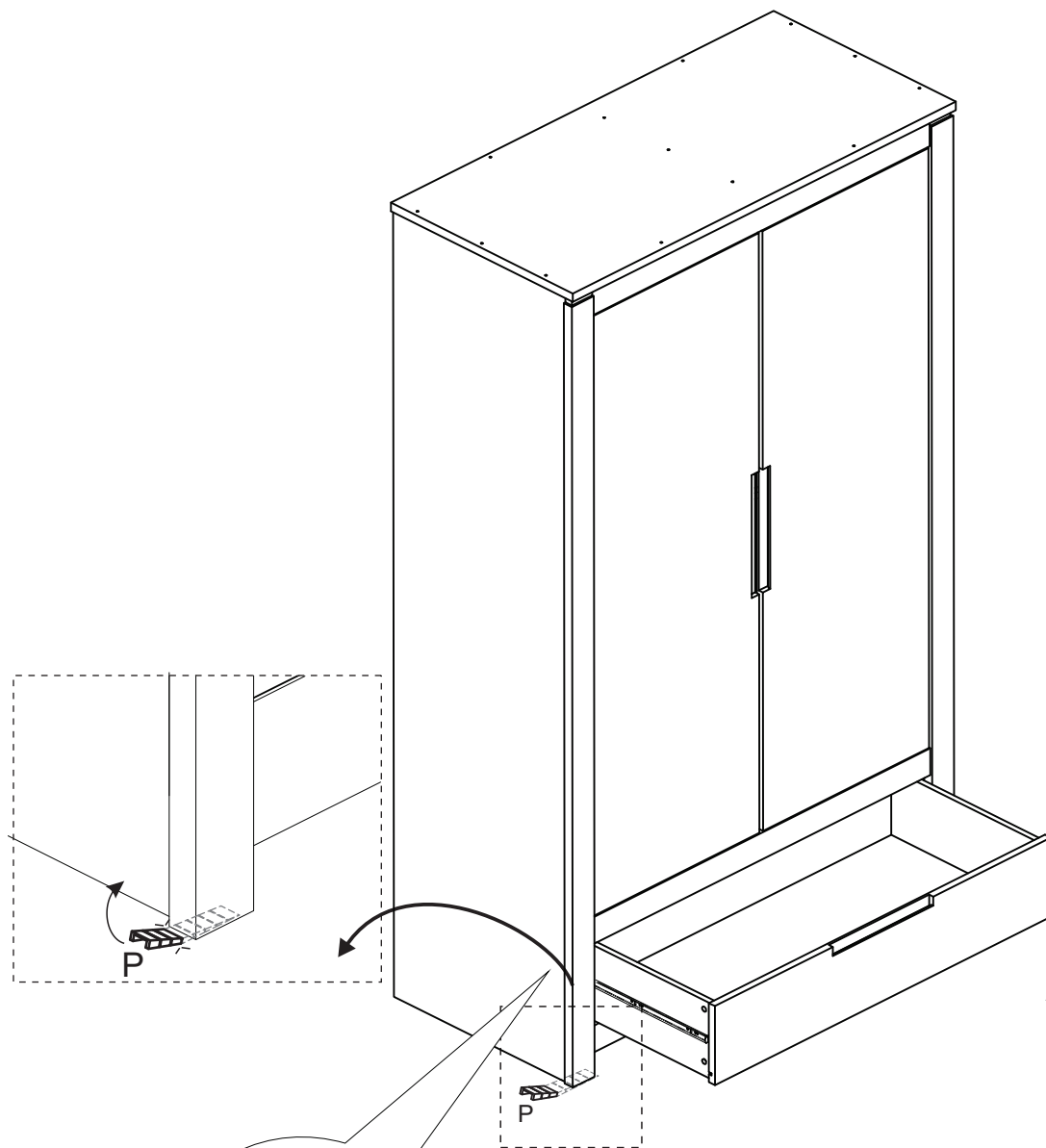
S- Parafuso 3,5x40 (4x)
S- Tornillo 3,5x40 (4x)



PASSO 22) VIGÉSIMO SEGUNDO PASO

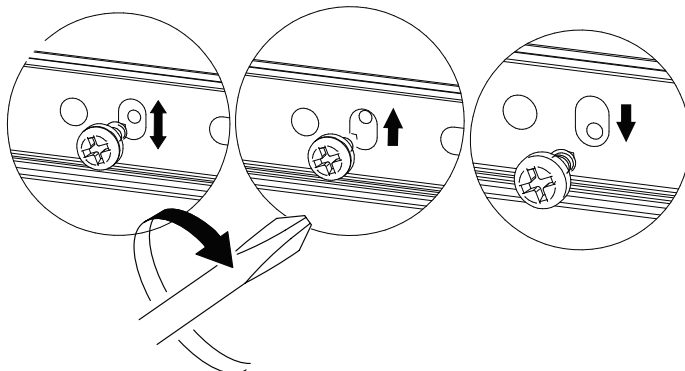
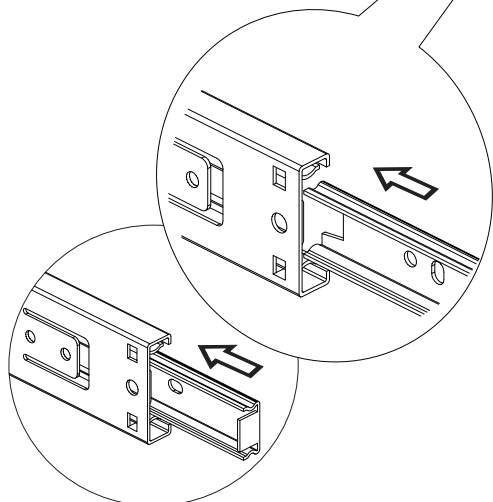


P- Suporte nivelador (2x)
P- Soporte nivelador (2x)



Regulaje del cajón

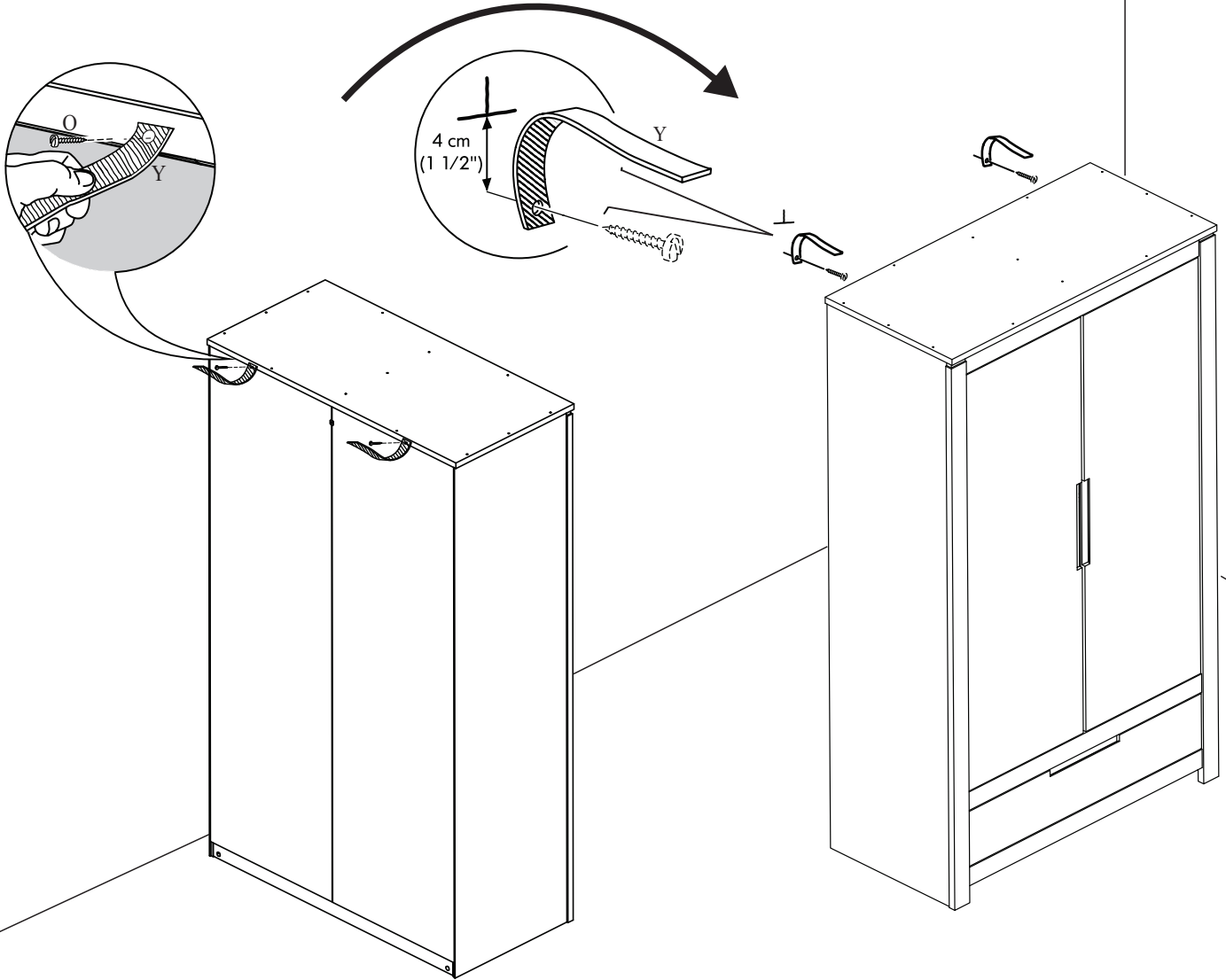
Regulagem da gaveta



PASSO 23) VIGÉSIMO TERCERO PASO



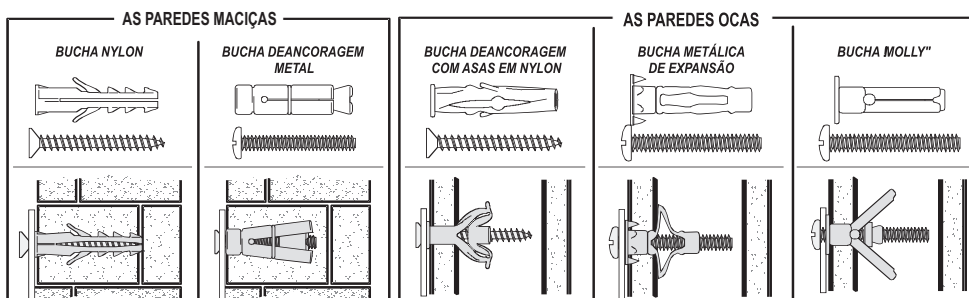
Y- Fita segurança (2x) O - Parafuso 3,5x12 (2x)
 Y- Cinta de seguridad (2x) O - Tornillo 3,5x12 (2x)



IMPORTANTE!

Recomendamos que fixe os móveis à parede com o suporte de segurança incluído, para evitar que tombe se uma criança tentar subir ou pendurar-se nele. Existem vários tipos de paredes e divisões, que requerem diferentes tipos de ferragens de fixação. Use ferragens de fixação adequada para sua casa (não incluída). O parafuso com o suporte de segurança serve apenas para fixar o suporte de segurança ao móvel.

EXEMPLOS DE FIXAÇÃO ACONSELHADAS:



CUIDADOS CON EL MUEBLE

Para a limpeza e conservação deste produto, use apenas um pano macio, umidecido com água e sabão neutro (sem amônia).

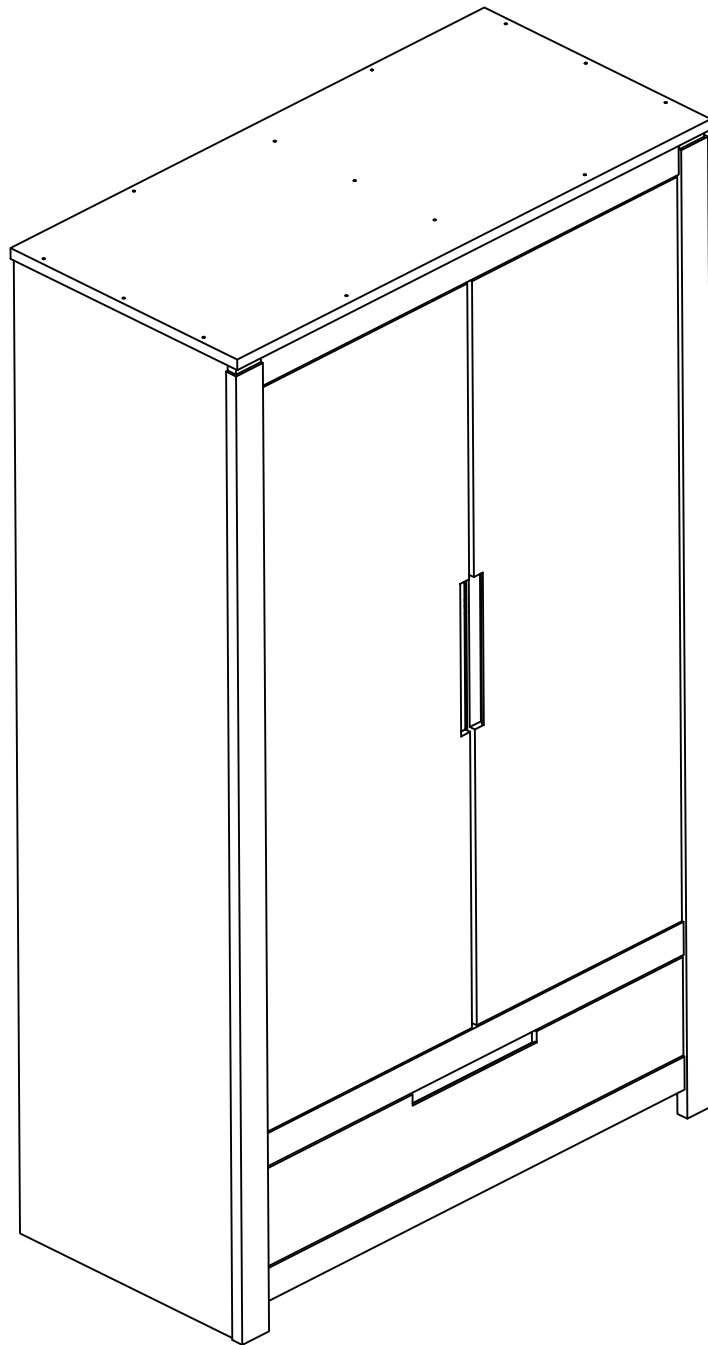
Não use álcool, detergentes, abrasivos, etc...

Não deixe este produto em contato com o sol, fonte de calor ou ambiente com muito pó.

Para la limpieza y conservación de este producto, use solamente un paño suave, humedecido en agua e jabón suave (sin amoniaco).

No use alcohol, detergentes, abrasivos, etc.

No mantenga este producto en contacto con el sol, fuente de calor o ambiente con mucho polvo.





ARTEMOBILI

móveis com encaixe perfeito

Certificado de Garantia

Armário

Com o intuito de garantir a sua satisfação e confirmar o nosso compromisso com a qualidade, queremos que o Senhor (a), leia atentamente nossas recomendações para com o cuidado de seu móvel.

1. Proteja-o da incidência direta da luz solar.
2. Evite colocá-lo próximo de estufas ou saídas de ar condicionado.
3. Não deixe em lugar úmido e ambientes com muito pó
4. Evite objetos pontiagudos sobre a sua superfície
5. Para a limpeza deste produto, use apenas um pano macio, umedecido com água e sabão neutro.
6. Não use álcool, detergentes, abrasivos, etc...
7. A montagem deverá obedecer as instruções do manual, a montagem efetuada de maneira incorreta acarreta na perda da garantia.
8. Em caso de mudança de endereço possíveis avarias no transporte perderão a garantia.
9. Aperte os parafusos periodicamente.

IMPORTANTE: todas não conformidades deverão ser apontadas no momento do recebimento do produto.

Prazo de Garantia:

Será de seis (06) meses a garantia do móvel por defeitos de fabricação, ressalvadas condições normais de uso e as demais condições do presente certificado, contados da data da emissão da nota fiscal.

****O Certificado de garantia só será válido se apresentado juntamente com a nota fiscal.**

Artemobili | Av. Imperatriz Leopoldina, 727
Distrito Industrial | Cep 95320-000 | Nova Prata | RS
Fone (55.54) 3242.1890 | www.artemobili.com.br



ARTEMOBILI

móveis com encaixe perfeito

Certificado de Garantia

Armario

Con la intención de garantizar su satisfacción y de acuerdo con nuestro compromiso de calidad, queremos el Sr, Sr, lean atentamente nuestras instrucciones con el cuidado de su mueble.

1. Protéjalo de la luz directa del sol.
2. Evite colocarlo próximo de estufas o salidas de aire acondicionado.
3. No deje en lugar húmedo y o ambientes con mucho polvo.
4. Evite objetos puntiagudos sobre su superficie.
5. Para la limpieza de este producto, use solamente un paño suave, húmedo con agua y jabón neutro.
6. No use alcohol, detergentes, abrasivos, etc...
7. El montaje tendrá que seguir las instrucciones del manual, de lo contrario llevará a la pérdida de garantía.
8. En caso de mudanza a otra dirección posibles daños en el transporte perderón la garantía.
9. Prensa los tornillos periódicamente.

IMPORTANTE: todas las no conformidades deberán ser anotadas en el momento de recibir el producto.

Plazo de Garantía:

Seis meses (6) la garantía del mueble por defectos de fabricación, con la salvedad de las condiciones normales de uso y las demás condiciones del presente certificado, contados a partir de la fecha de emisión de la factura correspondiente.

****El Certificado de garantía solo será válido se presentádolo junto con la factura.**