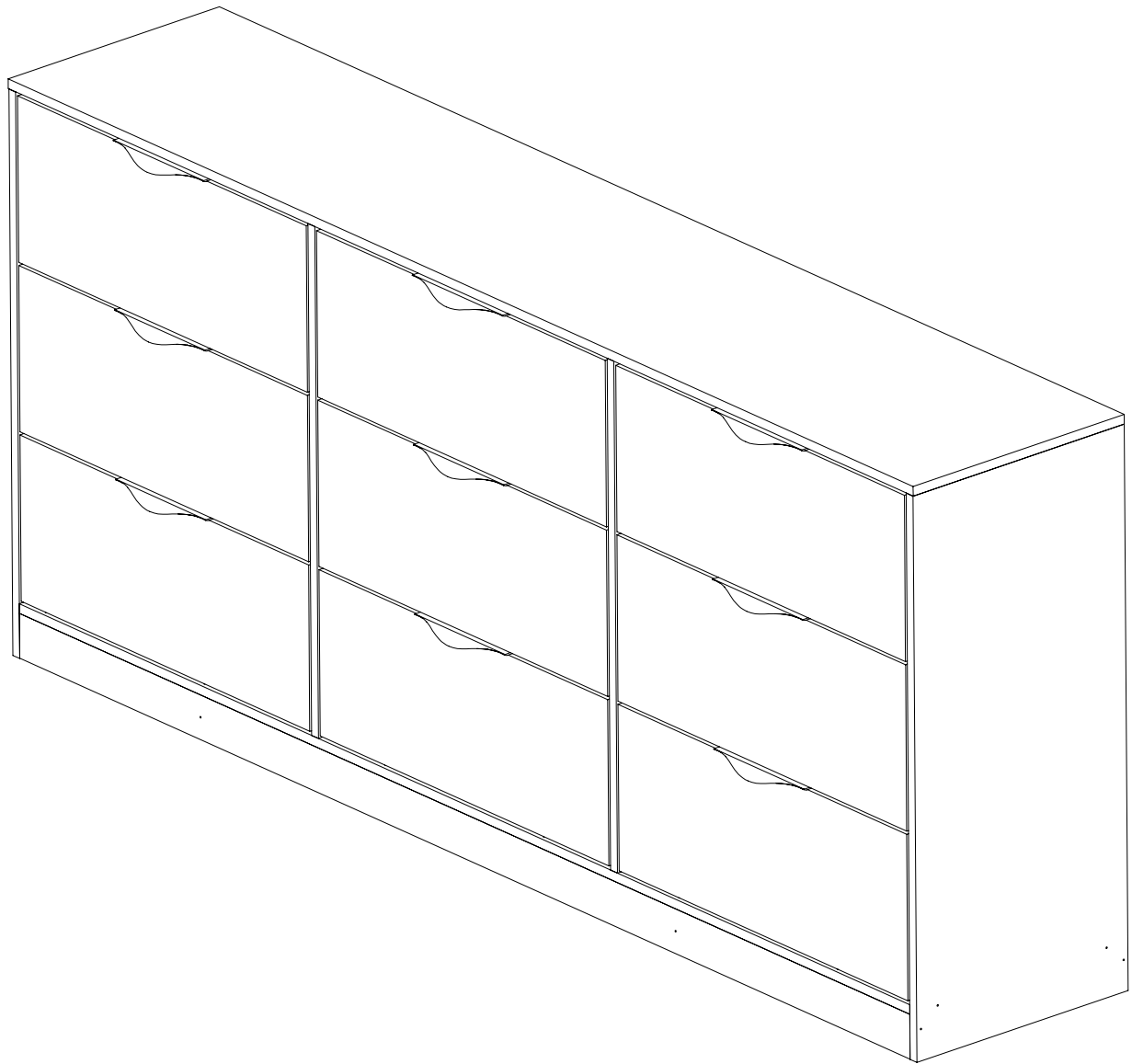


móveis

RUIZ



COMODA SUN
9 GAVETAS

móveis

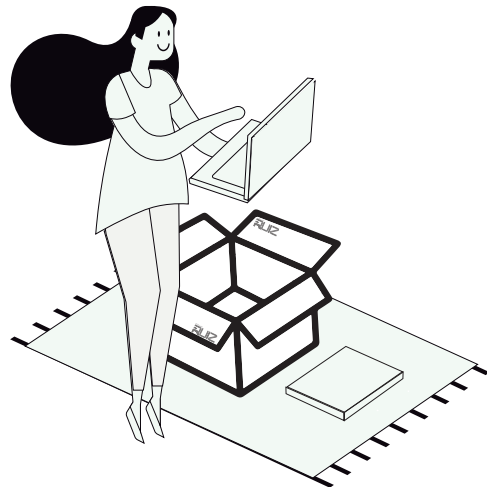
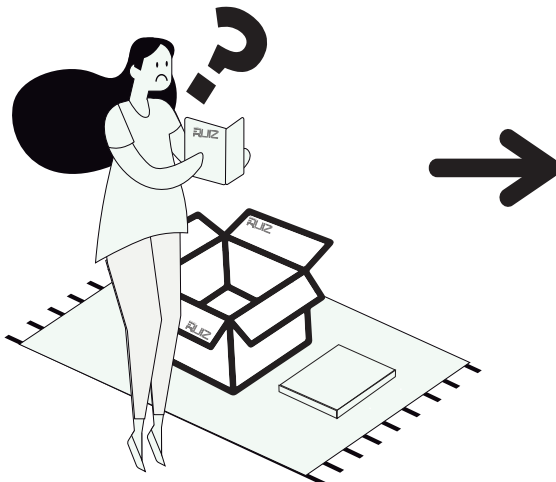
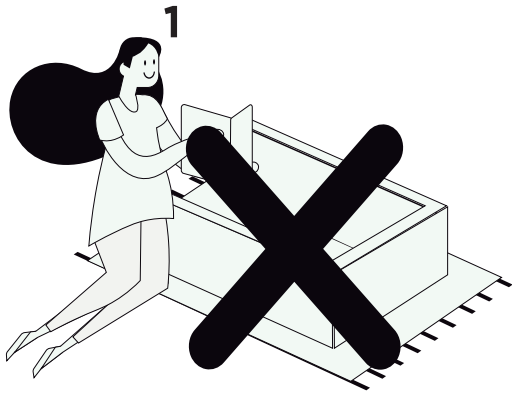
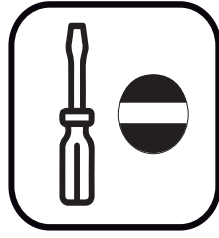
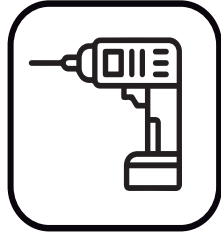
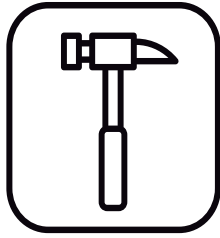
ARUIZ

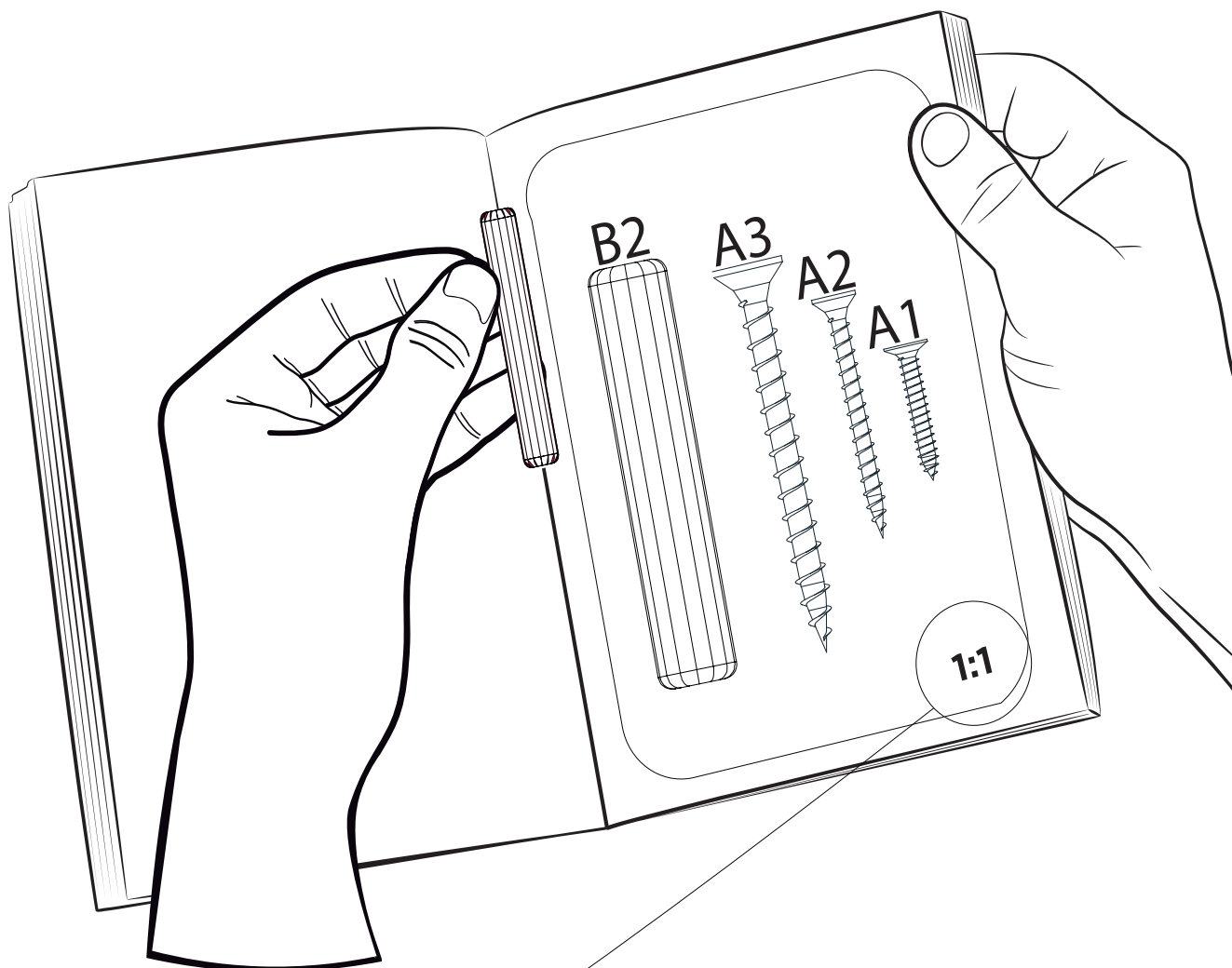
A Móveis RUIZ nasceu com o propósito de transformar ambientes por meio de móveis que unem design, funcionalidade e cuidado em cada detalhe. Com foco na criação e na produção de móveis modernos e acessíveis, nossa missão é entregar mais do que produtos: entregamos experiências.

Cada produto da Móveis RUIZ é resultado de um processo cuidadosamente planejado para facilitar a vida do cliente — desde a escolha dos materiais até a montagem final. Trabalhamos com responsabilidade, inovação e compromisso com a qualidade, sempre buscando superar as expectativas.

Montar um móvel da Móveis RUIZ é mais do que seguir instruções: é participar da realização de um projeto pensado para tornar seu espaço mais prático, bonito e com a sua personalidade.

móveis
RUIZ





Preste Atenção!

As ferragens dos nossos manuais são sempre apresentadas nas mesmas proporções da peça na vida real.


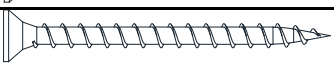
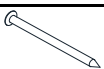
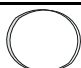


Caso apareça alguma dúvida no decorrer do processo de montagem, coloque a ferragem ao lado do desenho e faça a consulta :D



Símbolos

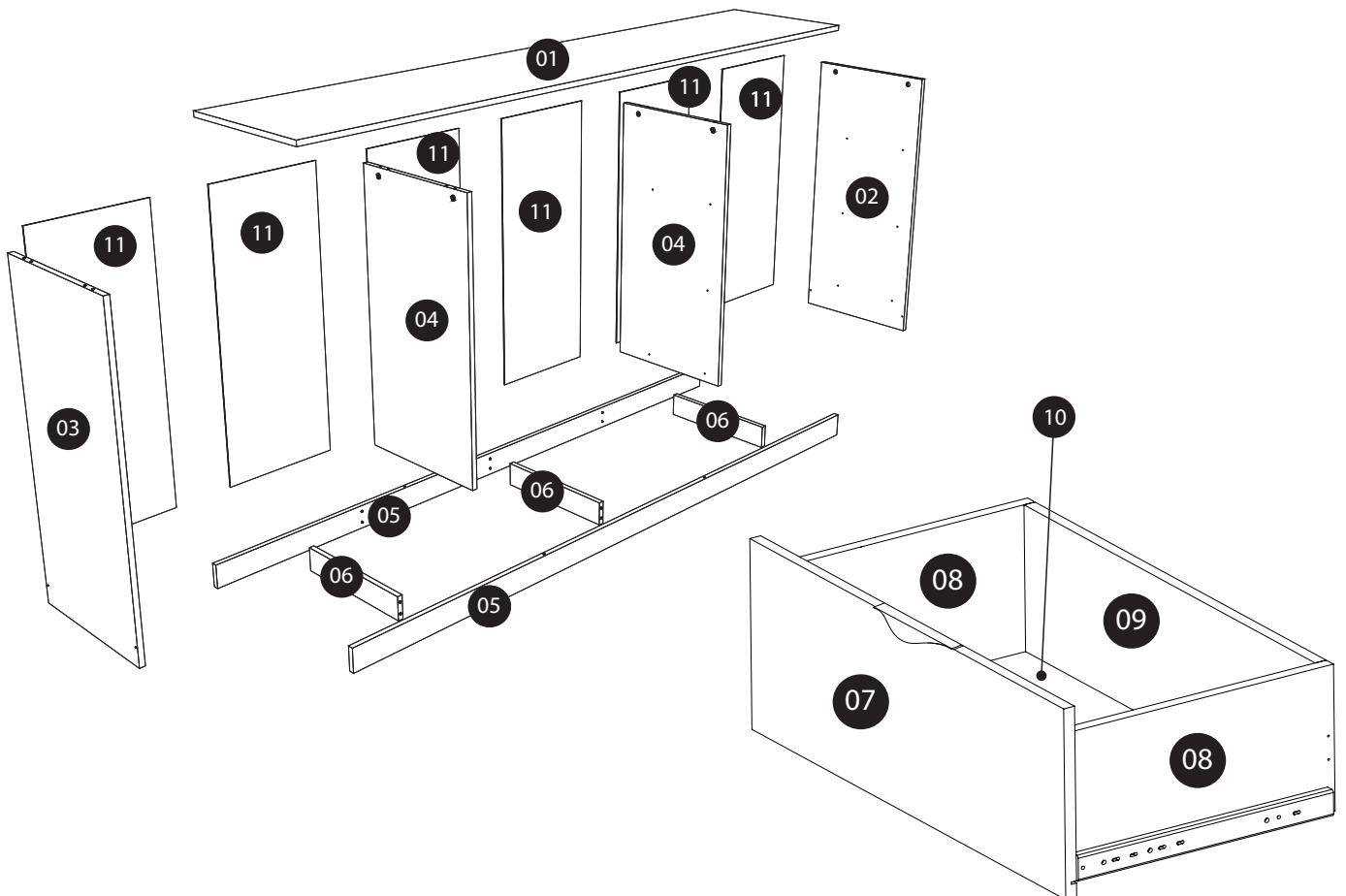
- + Parafuso Philips
- Parafuso Fenda
- ⬡ Parafuso Allen

LISTA DE FERRAGENS

REF	DESCRIÇÃO	QTD	ILUSTRAÇÃO	CÓD
A1	PARAFUSO 3,5 x 14	146		
A2	PARAFUSO 3,5 x 25	36		
A3	PARAFUSO 4,0 x 40	56		
B2	CAVILHAS 6 x 30	56		
C1	PREGO 10 x 10	240		
D3	SAPATA 15X15	10		
M2	FIXADORES	10		
H1	TAPA FURO	4		
O1	PERFIL H 80mm	3		
F6	PUXADOR	9		
N1	MINI FIX	8		
N2	TAMBOR	8		
G3	CORREDIÇA 350mm	9		
E1	CANTONEIRA 2 FURO	28		

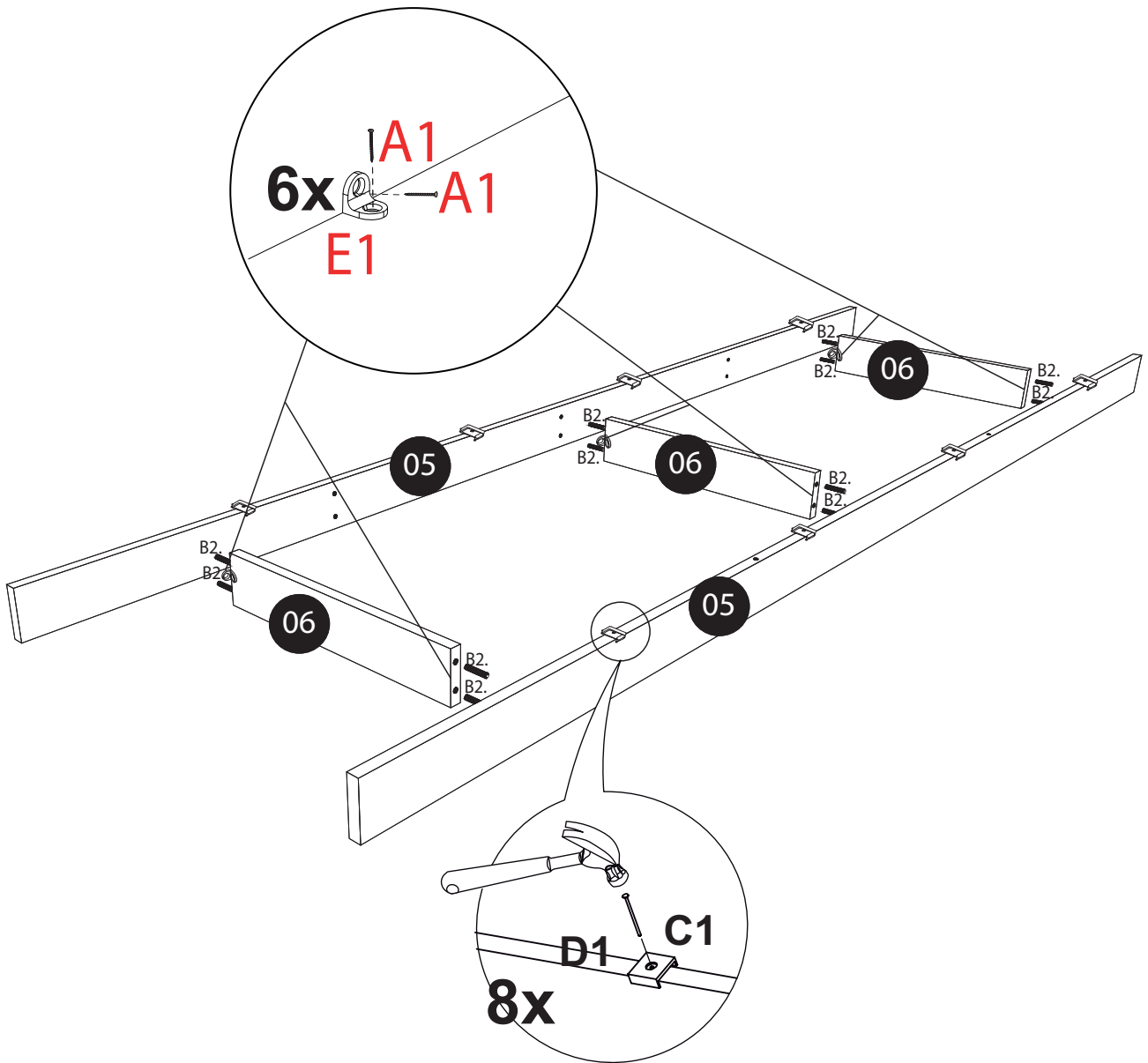
LISTA DE PEÇAS

Nº	DESCRIÇÃO	COMPR. (MM)	LARG.(MM)	ESP.	QTD	COD. PEÇA
1	TAMPO	2000	400	15	1	
2	LATERAL DIR	870	400	15	1	
3	LATERAL ESQ	870	400	15	1	
4	LATERAL INT	800	400	15	2	
5	RODAPE	1970	70	15	2	
6	RODAPE INT	369	70	15	3	
7	FRENTE DE GAVETA	262	640	15	9	
8	LATERAL DE GAVETA	350	120	15	18	
9	CONTRA-FRENTE	592	100	15	9	
10	FORRO GAVETA	622	355	3	9	
11	FORRO	826	329	3	6	

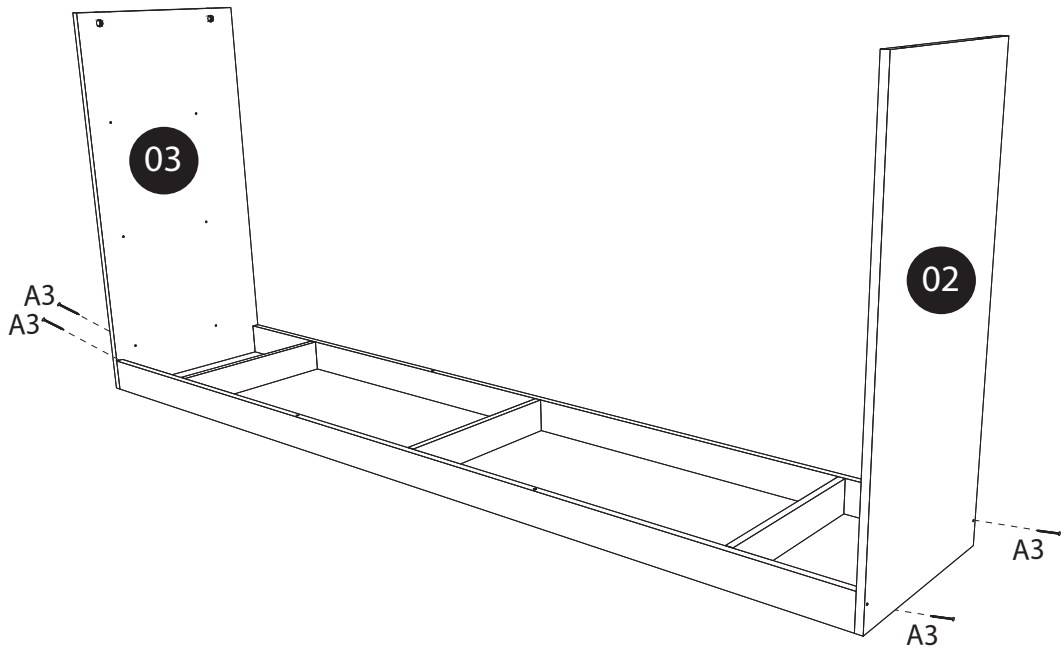


Posicione as sapatas no inicio da montagem

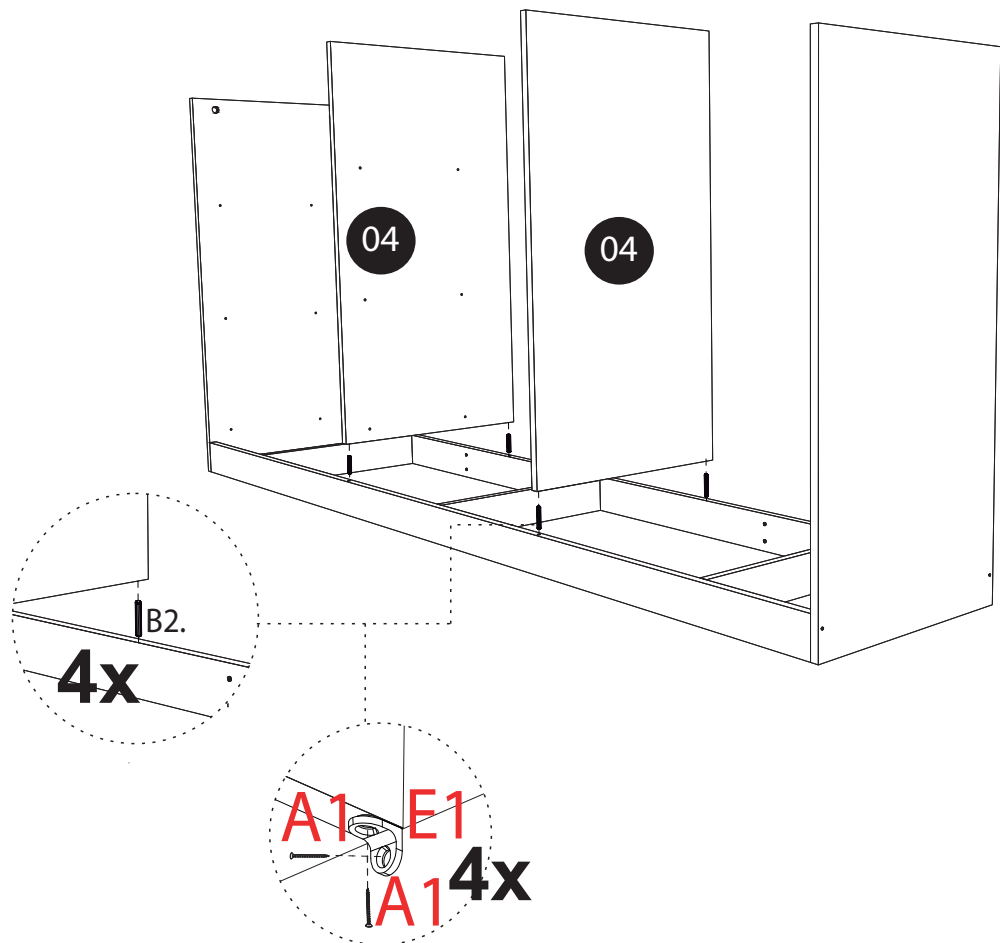
01



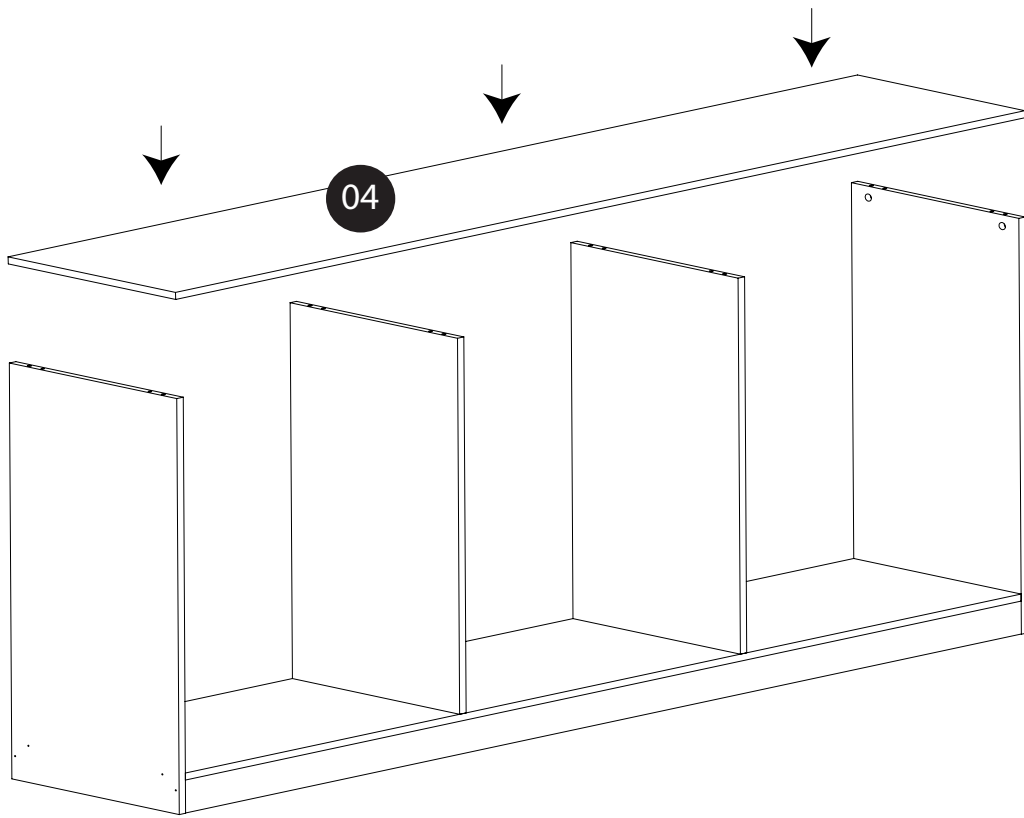
02



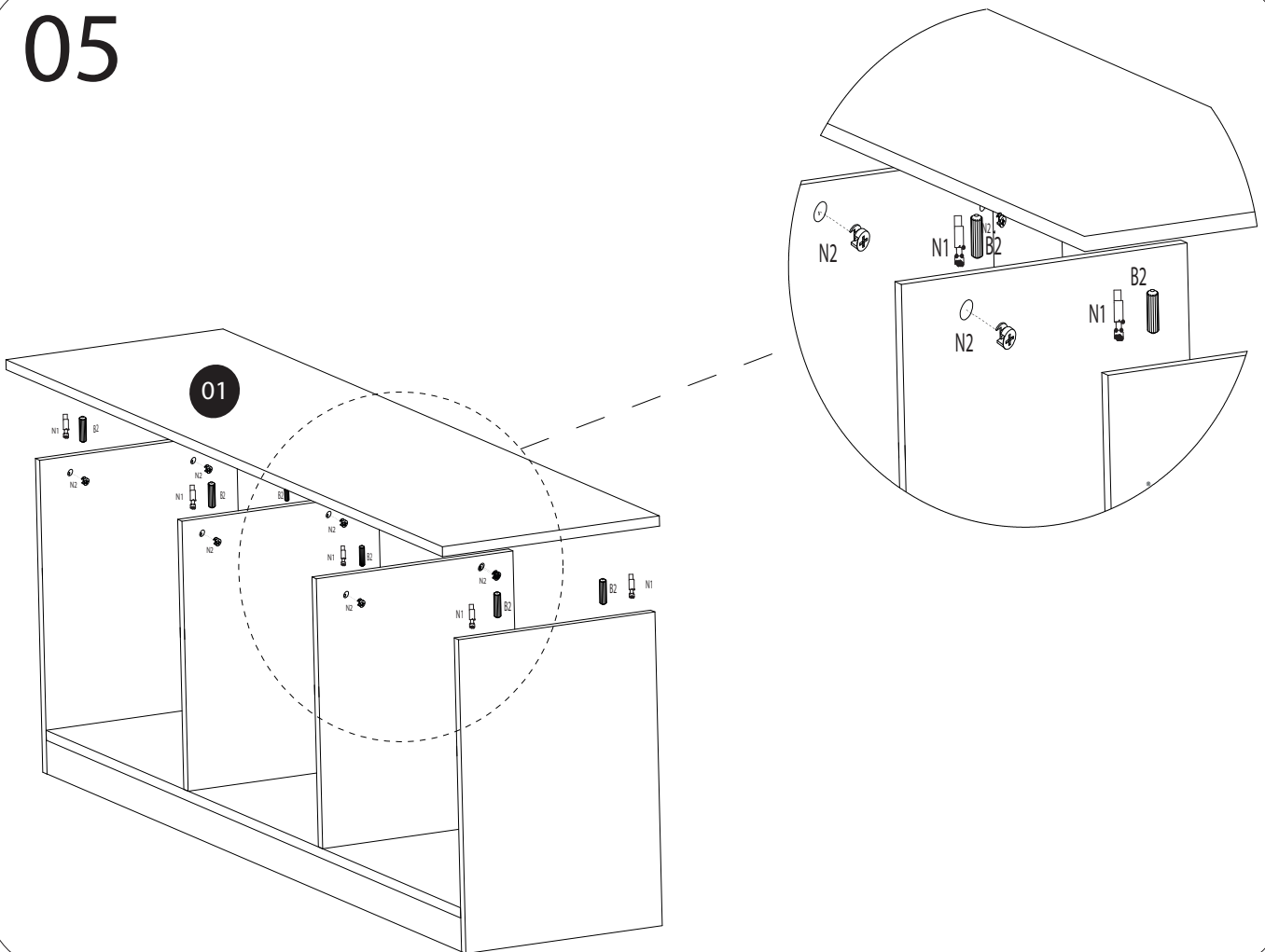
03



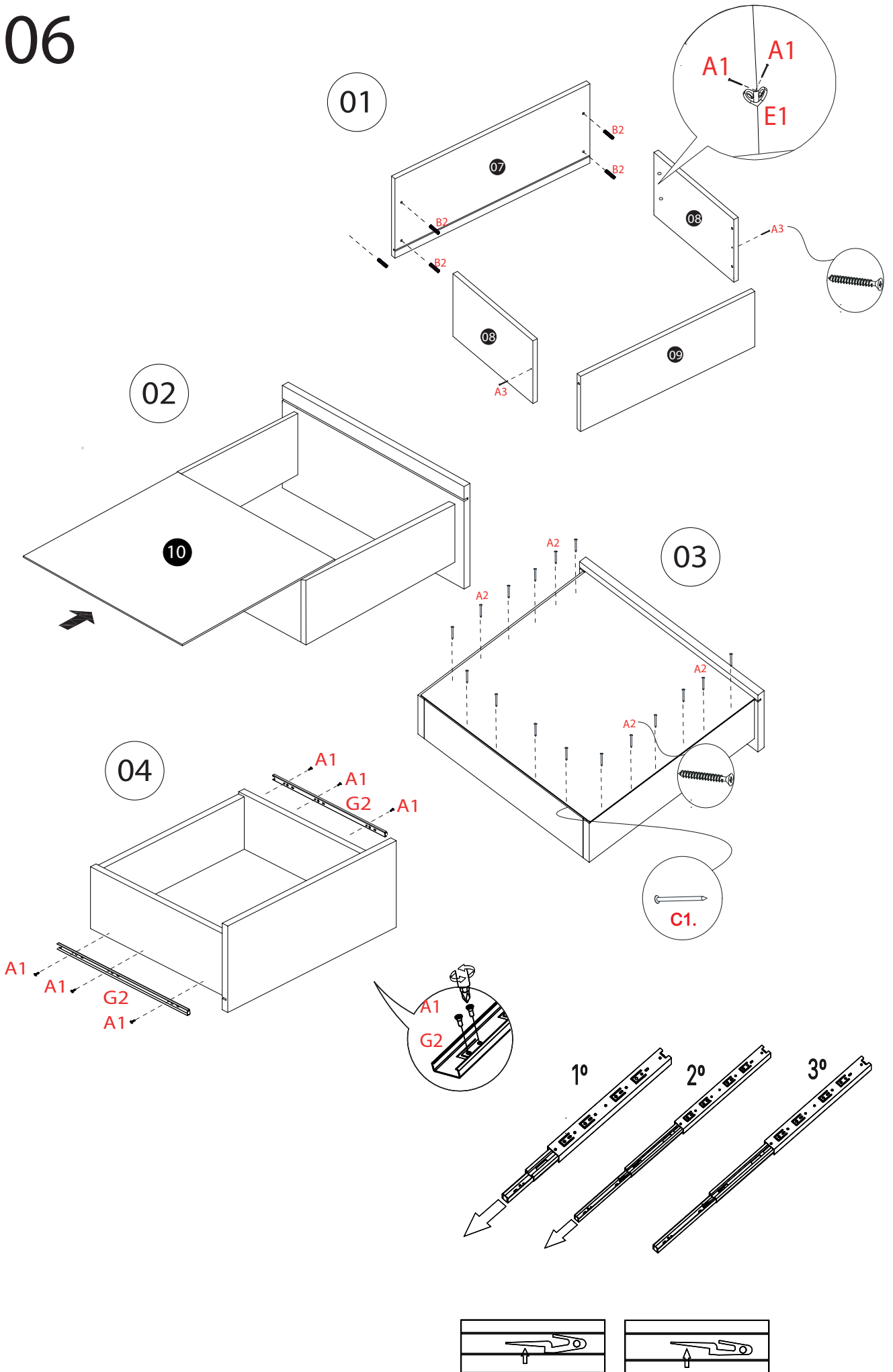
04



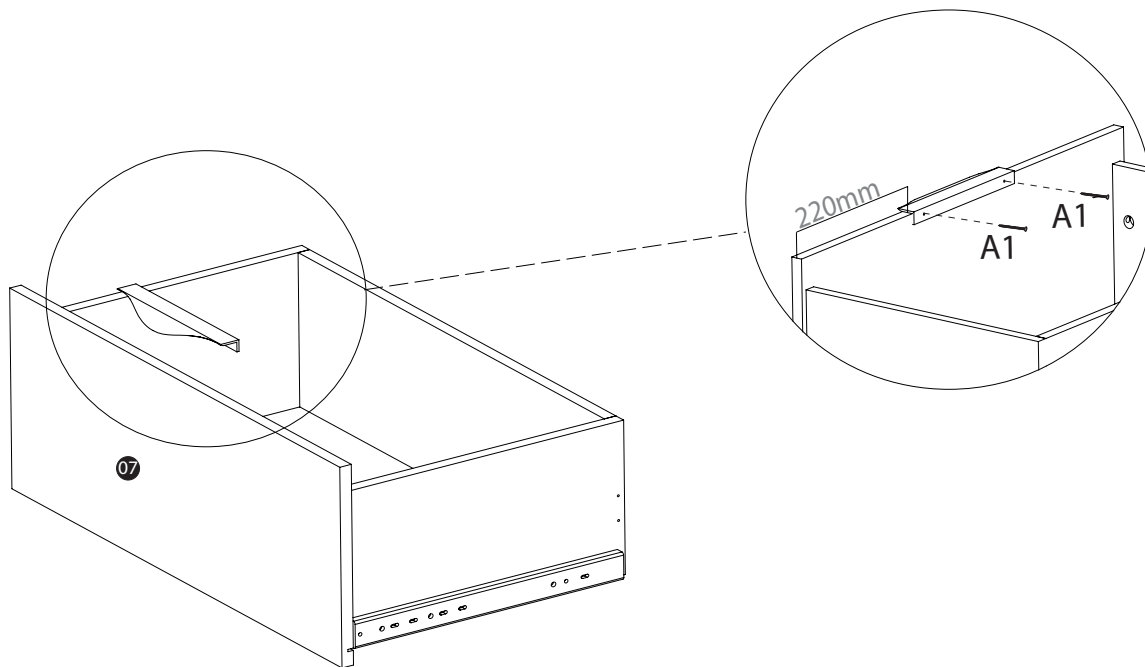
05



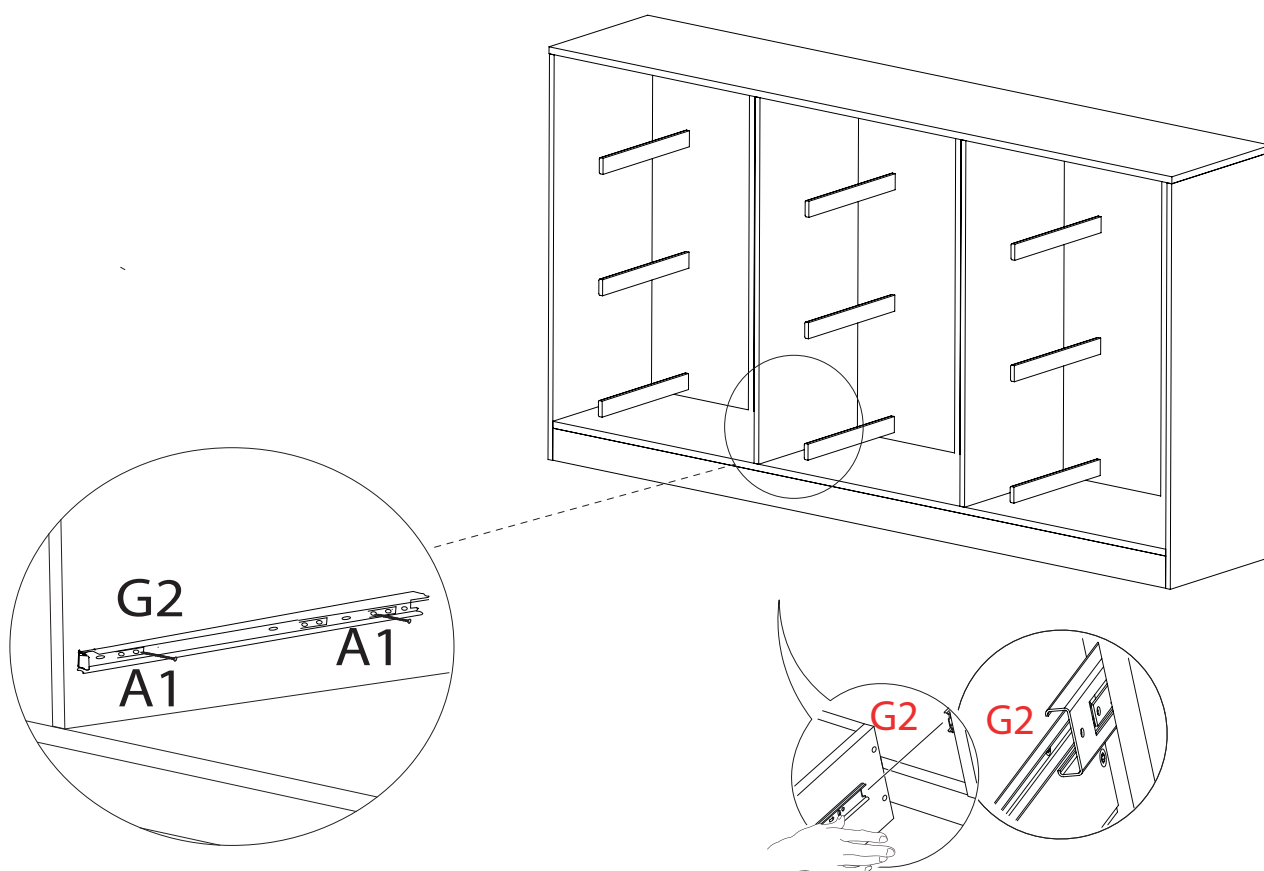
06



07

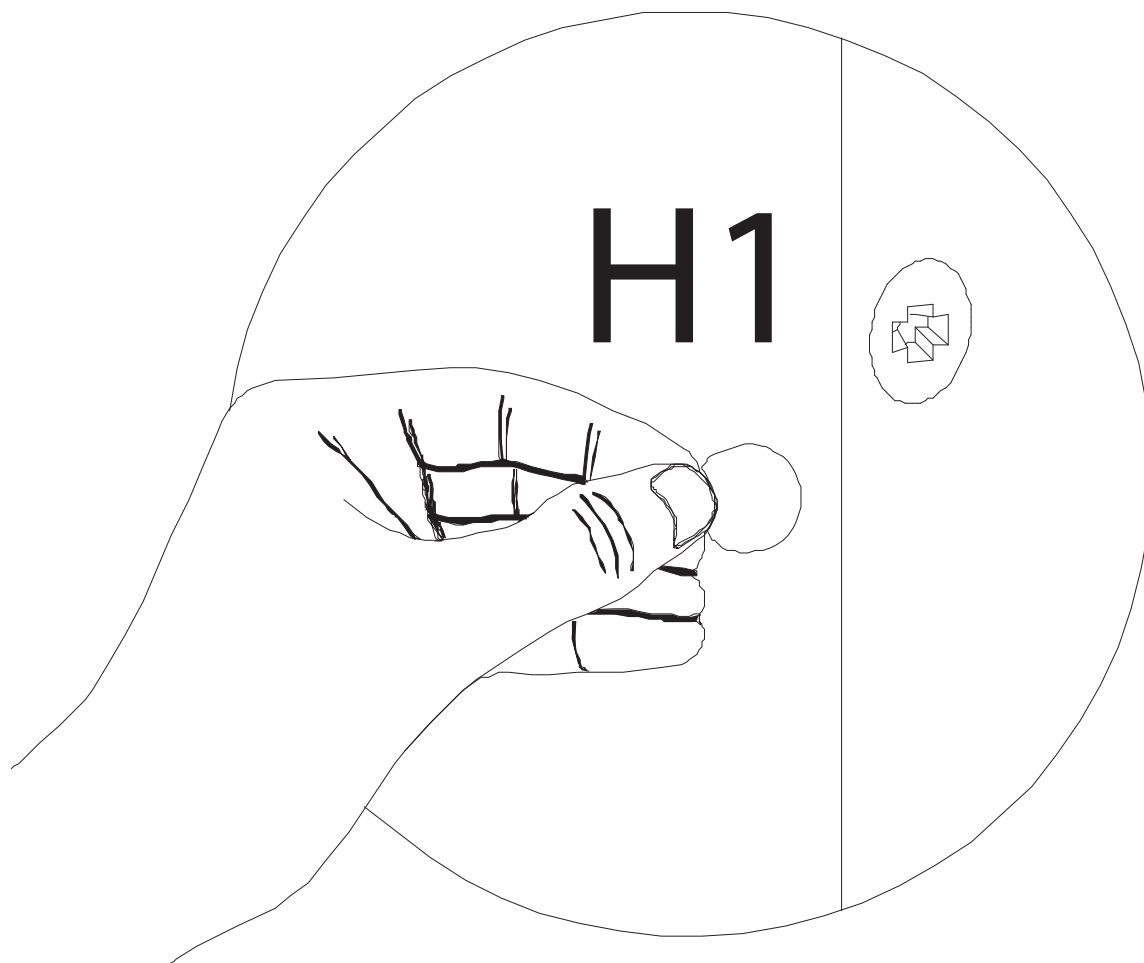


08



09

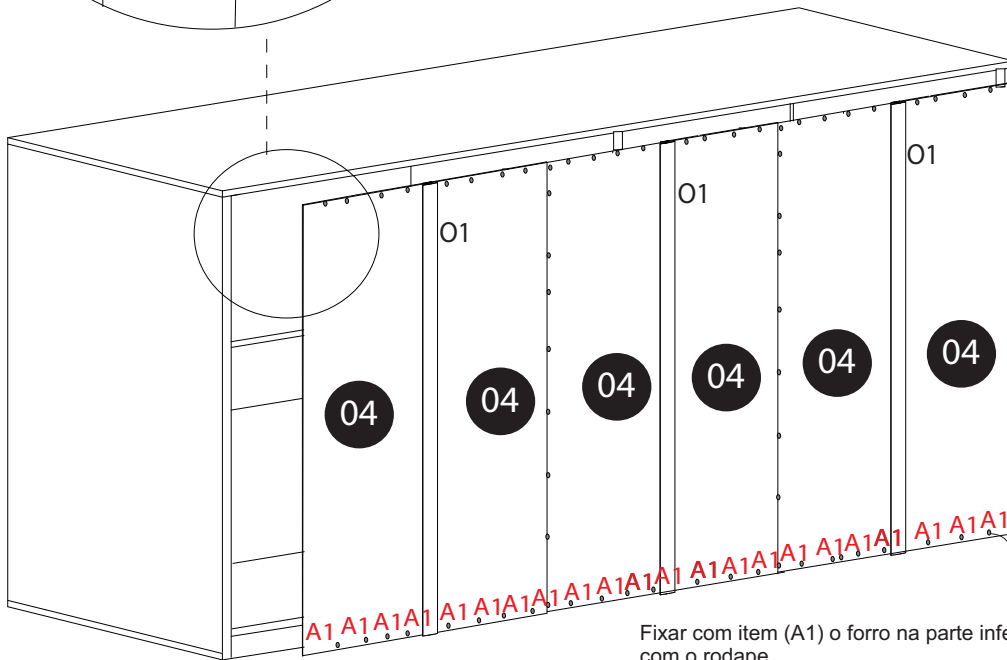
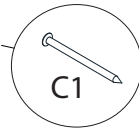
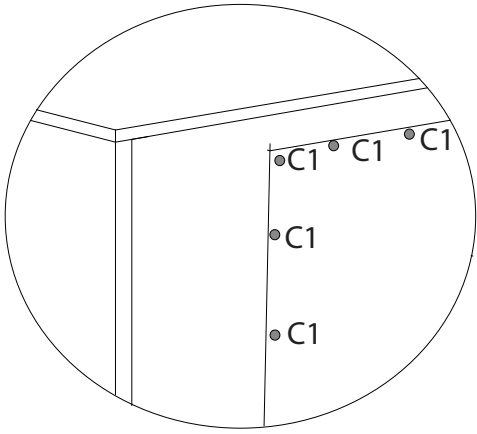
COLOCAR TAPA FUROS SO NA PARTE EXTERNA DO MOVEL



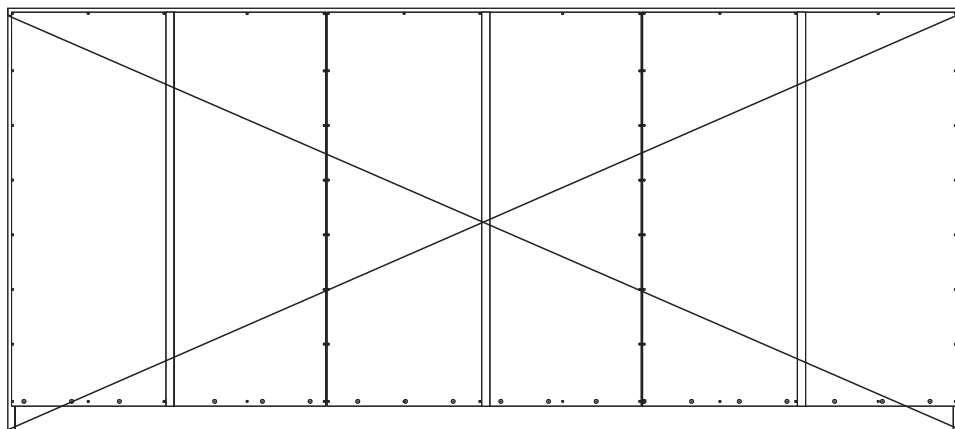
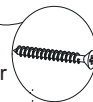
10

Importante:

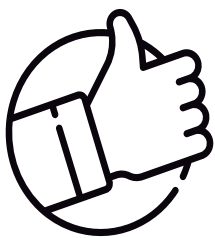
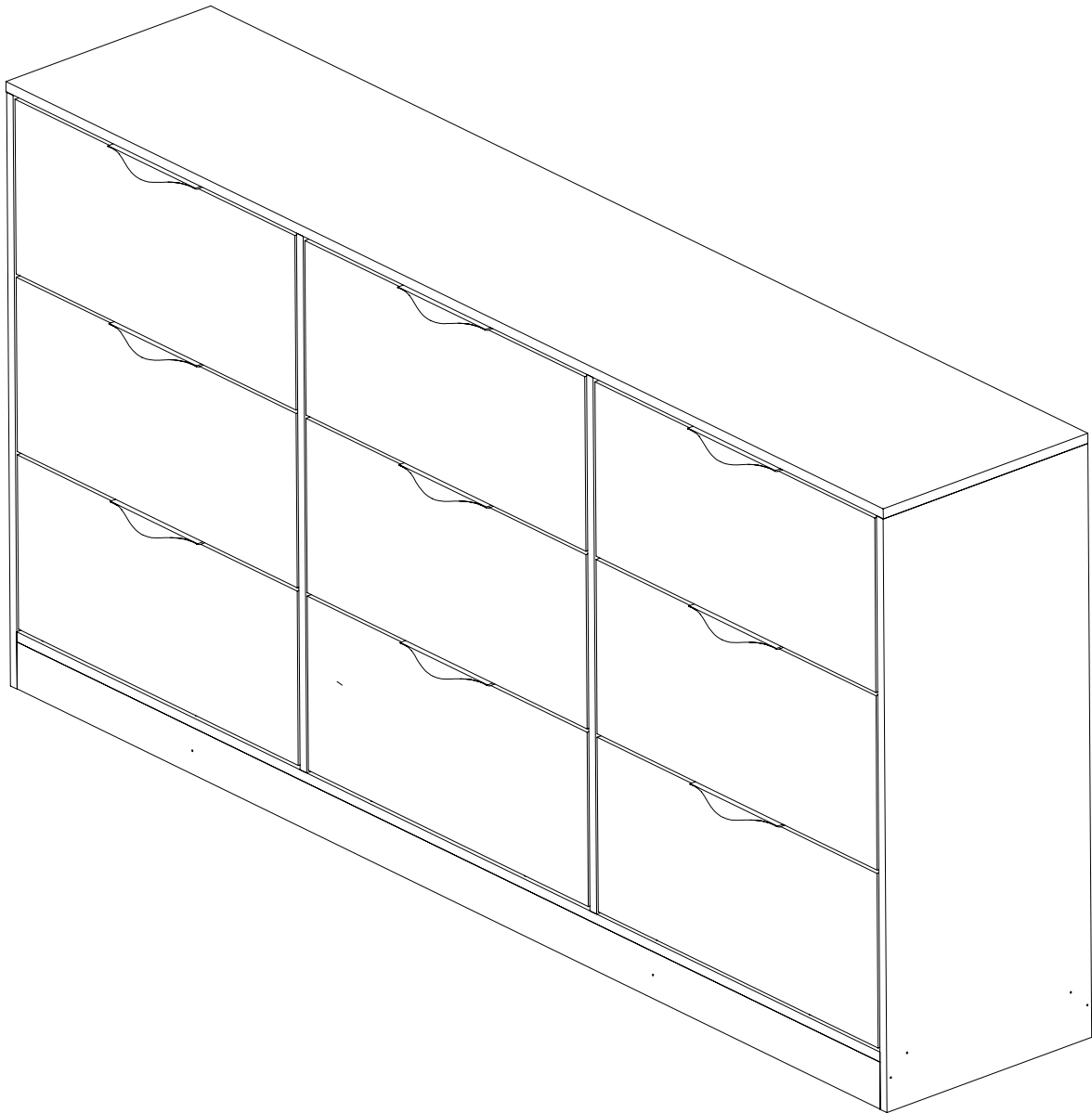
- Deixar o móvel no esquadro para assim começar a pregar os forros
- Antes de começar fixar o forro, fazer o encaixe dos forros com o perfil h
- Fixar cada prego (C1) a cada 100 mm para garantir a sustentabilidade do móvel



Fixar com item (A1) o forro na parte inferior com o rodape



Debe ficar no esquadro.



Cada detalhe tem um propósito.
Na móveis RUIZ, criar, projetar e montar é transformar sonhos em realidade.

móveis
RUIZ

Seu sonho virou realidade, a móveis RUIZ teve o prazer de fazer parte disso.
Obrigado por sua escolha.