

**MONTE O MÓVEL COMO NÓS O PRODUZIMOS:  
COM CARINHO**  
**ASSEMBLE THE FURNITURE AS WE PRODUCE  
IT: WITH LOVE**  
**MONTE EL MUEBLE COMO NOSOTROS LO  
PRODUCIMOS: CON CARIÑO**

**Dicas de Conservação:**

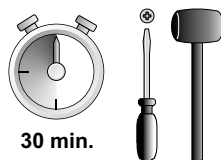
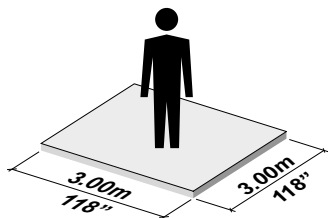
\*Para limpar ou tirar manchas, utilize uma flanela umedecida em solução de água e álcool, na mesma proporção.  
\*Evite exposição ao sol.

**Maintenance Tips:**

\*To clean or remove stains, use a piece of flannel dampened with a water and alcohol solution, in the same proportion.  
\*Avoid direct sunlight.

**Dicas para Conservación:**

\*Para limpiar o sacar manchas, utilice una flanela humedecida en solución de agua y alcohol, en la misma proporción.  
\*Evite la exposición directa al sol.

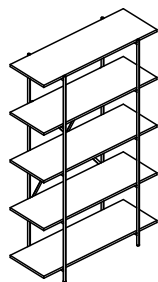
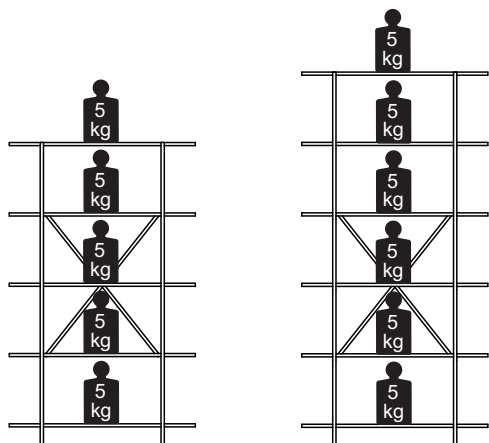


30 min.

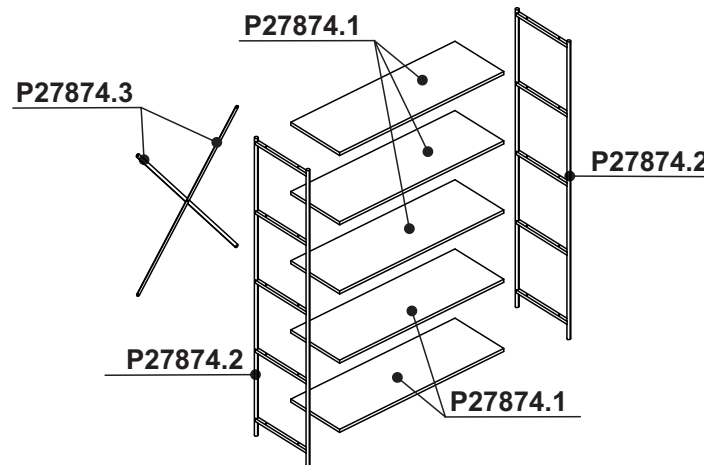
**CARGA MÁXIMA SUPORTADA**  
**MAXIMUM WEIGHT SUPPORTED**  
**PESO MAXIMO SOPORTADO**



**25Kg/**  
**30Kg**



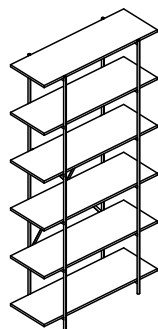
**REF.: 27874**



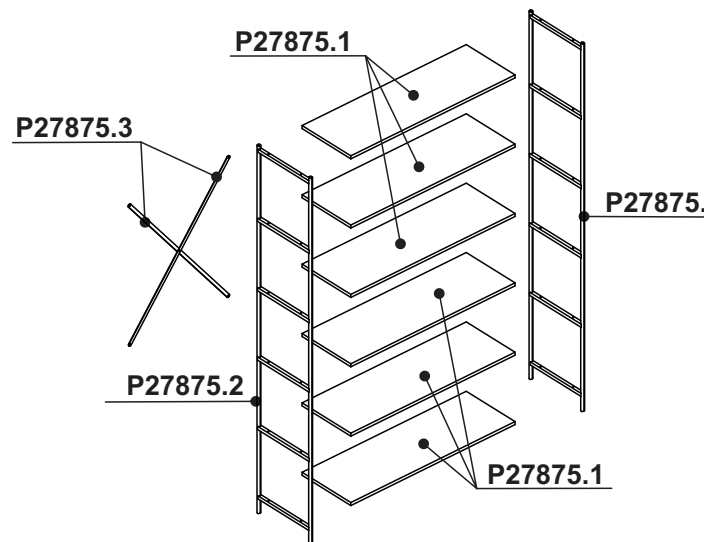
P27874

**Denominação / Description / Denominación**

		Qtde Qty Ctd	Dimensão Dimension Dimensión
P27874.1	Prateleira/Shelf/Top	05	900x300x15
P27874.2	Lateral Metálica/Metallic Side/Lateral Metálica	02	1461x334x16
P27874.3	Travessa Metálica/Metallic Traverse/Travesaño Metálico	02	883x15x16



**REF.: 27875**



P27875

**Denominação / Description / Denominación**

		Qtde Qty Ctd	Dimensão Dimension Dimensión
P27875.1	Prateleira/Shelf/Top	06	900x300x15
P27875.2	Lateral Metálica/Metallic Side/Lateral Metálica	02	1803x334x16
P27875.3	Travessa Metálica/Metallic Traverse/Travesaño Metálico	02	883x15x16

