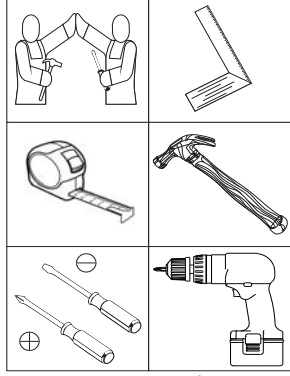
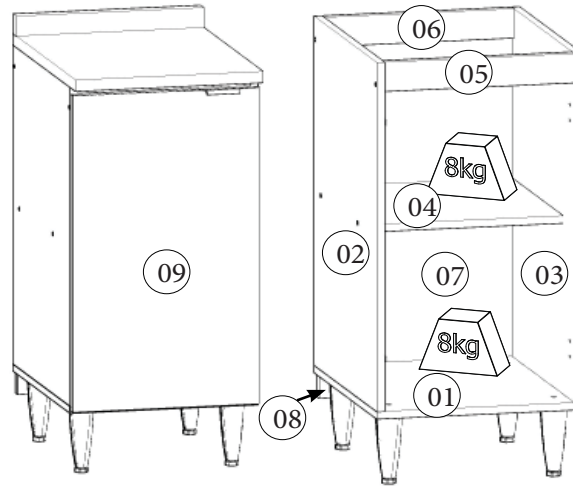


**HENN**Ind. e Com. de Móveis Henn  
Mondai - SC - Brasil

☎+55 49 3674.3500

📷 📱 @moveishenn  
www.henn.com.br**INSTRUÇÕES DE MONTAGEM**INSTRUCCIONES DE MONTAJE  
ASSEMBLY INSTRUCTIONS**Balcão 01 Porta 400mm Essência | Contador 01 Puerta 400mm Essência |  
Counter 01 Door 400mm Essência**

## ☐ C560-133 - Areia HP

Requisitos para montagem  
Requisitor para la montaje  
Assembly RequirementsImagens meramente ilustrativas  
Imágenes meramente ilustrativas  
Images for illustration onlyPesos máximos recomendados com carga distribuída  
Peso máximo recomendado con la carga distribuída  
Recommended maximum weights with evenly distributed.**AVISO**

Para limpeza de seu móvel, use uma flanela seca ou umedecida, e não utilize produtos químicos que possam danificar seu produto.

**SISTEMA DE MONTAGEM**

O sistema de montagem dos produtos, funciona de acordo com a ordem crescente dos números indicados no desenho. Ex: 01, 02, 03, 04... até a conclusão da montagem.

**ADVERTENCIA**

Para limpieza de su móvil, use una franela seca o húmeda, y no utilice productos químicos que puedan dañar su producto.

**SISTEMA DE MONTAJE**

El sistema de montaje de los productos funciona de acuerdo con el orden creciente de los números indicados en el dibujo. Ej.: 01, 02, 03, 04... hasta la conclusión del montaje.

**NOTICE**

To clean your furniture, use a dry or wet cloth, and do not use chemicals that may damage your product.

**ASSEMBLY SYSTEM**

The products' assembly system works according to the increasing order of the indicated numbers. For example: 01, 02, 03, 04 ... to the end of the assembly.

**Lista de Peças | Lista de piezas | List of parts**

Item	Caixa Caja Box	Qtd Ctd Qty	Descrição   Descripción   Description	Medidas (mm)   Dimensions (mm)   Size (measure- ments) (mm)
01	1/1	01	Base   Base   Base	490x400x15
02	1/1	01	Lateral esquerda   Lateral izquierda   Left side	715x490x15
03	1/1	01	Lateral direita   Lateral derecha   Right side	715x490x15
04	1/1	01	Prateleira   Estante   Shelf	400x369x15
05	1/1	01	Travessa frontal   Travesaño frontal   Front crossbar	369x60x15
06	1/1	01	Travessa traseira   Travesaño trasero   Rear bumper	369x60x15
07	1/1	01	Fundo   Fondo   Bottom	682x393x3
08	1/1	01	Travessa Sustentação   Placa de suporte   Support Plate	390x50x15
09	1/1	01	Porta   Puerta   Door	710x396x15

**Ferragens | Herrajes | Hardware**

<b>A</b> 03x  Parafuso 5,0x50mm FLA. Tornillo 5,0x50mm FLA. Screw 5,0x50mm FLA.	<b>B</b> 02x  Parafuso 4,5x50mm CHT. Tornillo 4,5x50mm CHT. Screw 4,5x50mm CHT.	<b>C</b> 12x  Parafuso 3,5x40mm CHT. Tornillo 3,5x40mm CHT. Screw 3,5x40mm CHT.	<b>D</b> 04x  Parafuso União 30mm Tornillo Unión 30mm Union Screw 30mm	<b>E</b> 04x  Parafuso 7,0x40mm CHT. Tornillo 7,0x40mm CHT. Screw 7,0x40mm CHT.	<b>F</b> 18x  Parafuso 3,5x14mm FLA. Tornillo 3,5x14mm FLA. Screw 3,5x14mm FLA.	<b>G</b> 06x  Parafuso 3,5x12mm CHT. Tornillo 3,5x12mm CHT. Screw 3,5x12mm CHT.	<b>H</b> 12x  Cavilha 8x25mm Cinta 8x25mm Dowel 8x25mm
<b>I</b> 22x  Prego 10x10mm Clavo 10x10mm Nail 10x10mm	<b>J</b> 04x  Cantoneira plástica Cantenera plástica Plastic angle brackets	<b>K</b> 04x  Pé Cônico 145mm Pie Cónico 145mm Conical Foot 145mm	<b>L</b> 01x  Puxador PV392 160mm Tirador PV392 160mm PV392 Handle 160mm	<b>M</b> 02x  Calço metal alto 3mm Calzado metálico alto 3mm 3mm high metal chock	<b>N</b> 02x  Dobradiça metal 35mm baixo Bisagras metálicas 35mm bajo Metal hinge 35mm low	<b>O</b> 04x  Adesivo tapa parafuso 17mm Adhesivo tapón de tornillo 17mm Bolt cover adhesive 17mm	<b>P</b> 01x  Sachê de cola Bolsa de pegamento Glue bag
<b>Q</b> 01x  Suporte de fixação Soporte de fijación Mounting bracket	<b>R</b> 01x  Proteção para cantoneira Ángulo de protección Protection angle	<b>S</b> 03x  Buchsa plástica 8mm Bucha de plástico 8mm 8mm plastic bushing	<b>T</b> 12x  Adesivo tapa parafuso 10mm Adhesivo tapón de tornillo 10mm Bolt cover adhesive 10mm	<b>U</b> 02x  Batente PVC para Porta Parada de PVC para Puerta PVC Door Stop			



O parafuso (D) deve ser usada somente quando este módulo for acoplado a outro módulo componível Henn.



El tornillo (D) se debe utilizar sólo cuando el módulo está conectado a otro módulo componible Henn.



The screw (D) should be used only when this module is attached to another Henn modular module.

**RECOMENDAÇÃO**

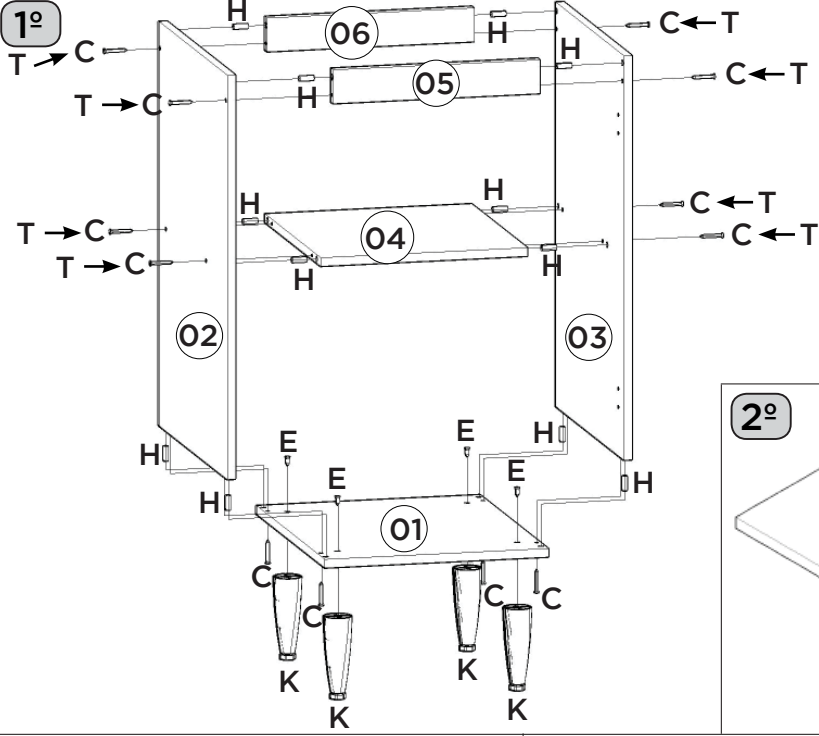
Para fixar o móvel na parede usar o suporte de fixação (Q), o parafuso 3,5x14mm FLA (F), a Buchsa 8mm (S) e o parafuso 5,0x50mm FLA (A).

**RECOMENDACIÓN**

Para conectar el móvil a la pared con el soporte (Q), tornillo 3,5 x14mm FLA (F), el casquillo de 8 mm (S) y el 5,0 x50mm tornillo FLA (A).

**RECOMMENDATION**

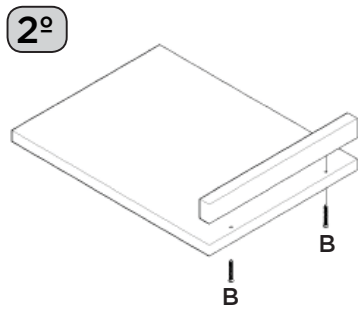
To fix the furniture to the wall use the mounting bracket (Q), the 3.5x14mm FLA (F) screw, the 8mm bushing (S) and the 5.0x50mm FLA screw (A).



Utilizar o sachê de cola (P) em todas as cavilhas (H) do produto.

Con el pegamento sobre (P) en todos los pernos (H) producto.

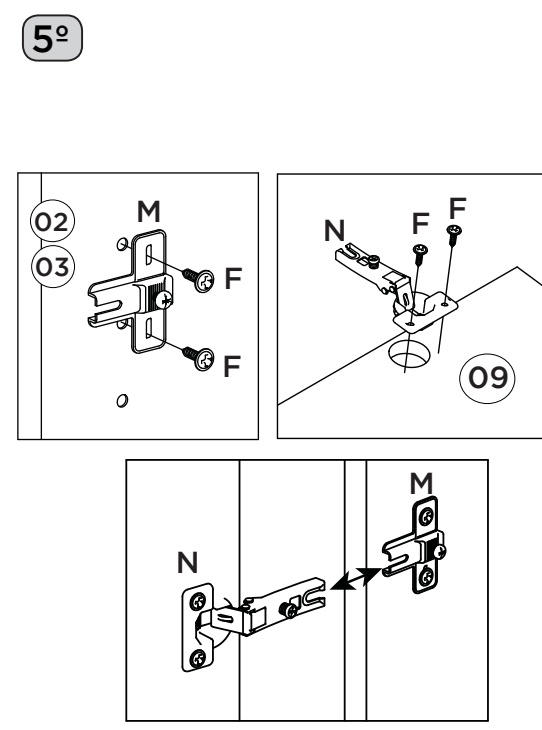
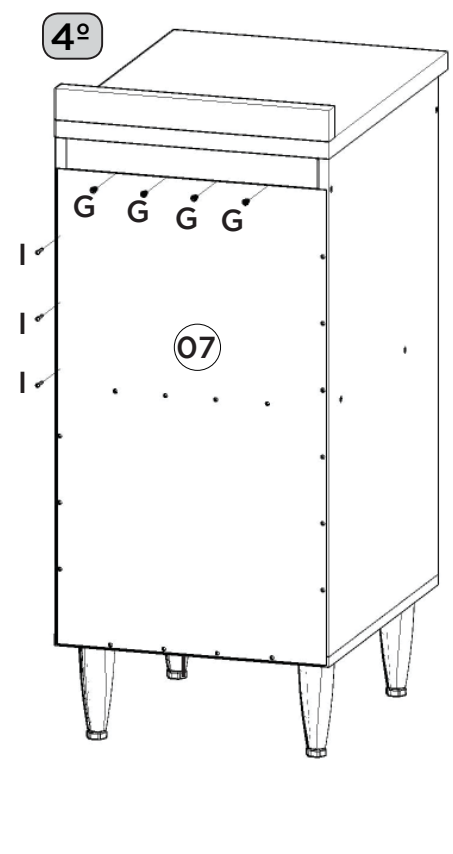
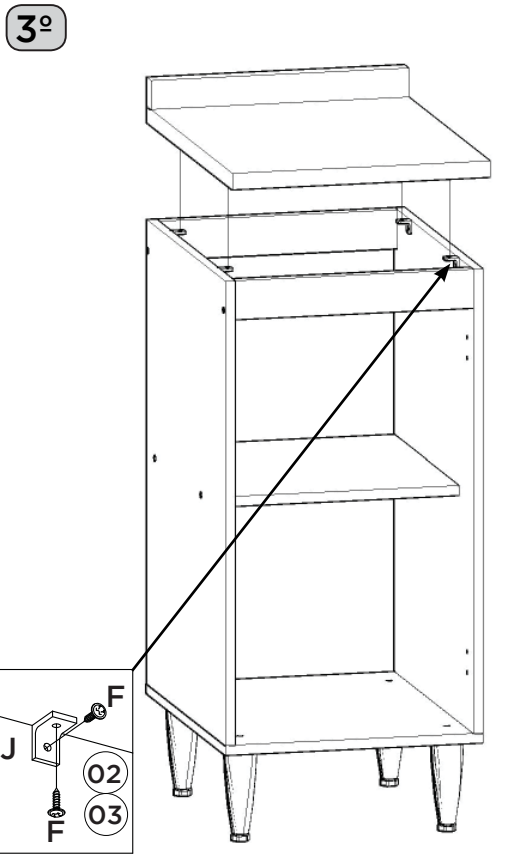
Use the glue sachet (P) on all the pegs (H) of the product.



Esse tampo é opcional e é vendido separadamente (C902-128).

Esta vez es opcional y se vende por separado (C902-128).

This top is optional and is sold separately (C902-128).



6º

Opcão Suspensa

Opción suspendida

Suspended option

