

MONTE O MÓVEL COMO NÓS O PRODUZIMOS: COM CARINHO
ASSEMBLE THE FURNITURE AS WE PRODUCE IT: WITH LOVE
MONTE EL MUEBLE COMO NOSOTROS LO PRODUCIMOS: CON CARINO

Dicas de Conservação:

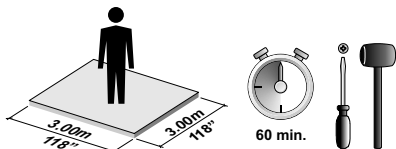
*Para limpar ou tirar manchas, utilize uma flanela umedecida em solução de água e álcool, na mesma proporção.
 *Evite exposição ao sol.

Maintenance Tips:

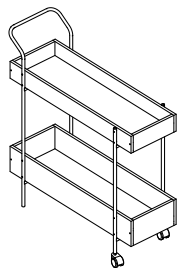
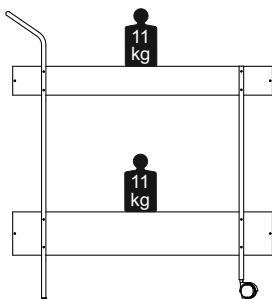
*To clean or remove stains, use a piece of flannel dampened with a water and alcohol solution, in the same proportion.
 *Avoid direct sunlight.

Dicas para Conservación:

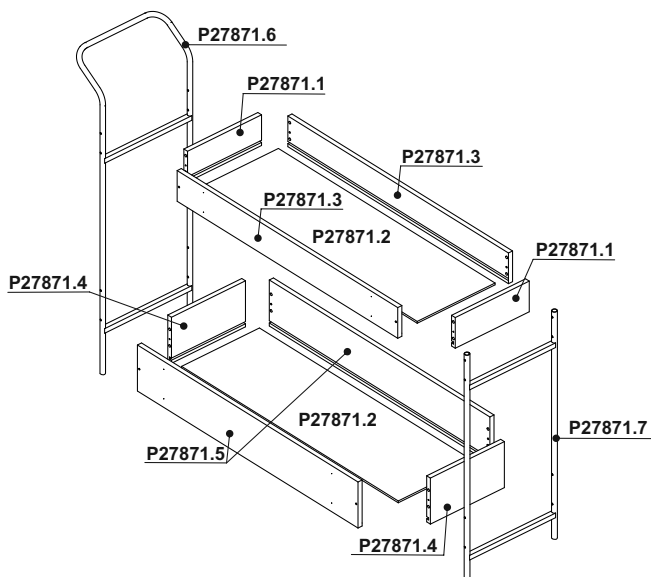
*Para limpiar o sacar manchas, utilice una flanela humedecida en solución de agua y alcohol, en la misma proporción.
 *Evite la exposición directa al sol.



CARGA MÁXIMA SUPTORADA
MAXIMUM WEIGHT SUPPORTED
PESO MÁXIMO SOPORTADO **22Kg**



REF.: 27871



P27871	Denominação / Description / Denominación	Qtde Qty Ctd	Dimensão
			Dimensión
P27871.1	Topo Caixa Superior/Upper Side Box/Lateral Caja Superior	02	269x99x15
P27871.2	Base Caixa/Bottom/Fondo	02	884x283x6
P27871.3	Lateral Caixa Superior/Upper Side Box/Lateral Caja Superior	02	900x100x15
P27871.4	Topo Caixa Inferior/Lower Side Box/Lateral Caja Inferior	02	269x149x15
P27871.5	Lateral Caixa Inferior/Lower Side Box/Lateral Caja Inferior	02	900x150x15
P27871.6	Pé Metálico c/Puxador/Metallic Foot With Handle/Pata Metálica c/Manija	01	993x334x139
P27871.7	Pé Metálico/Foot With Handle/Pata Metálica	01	740x334x16

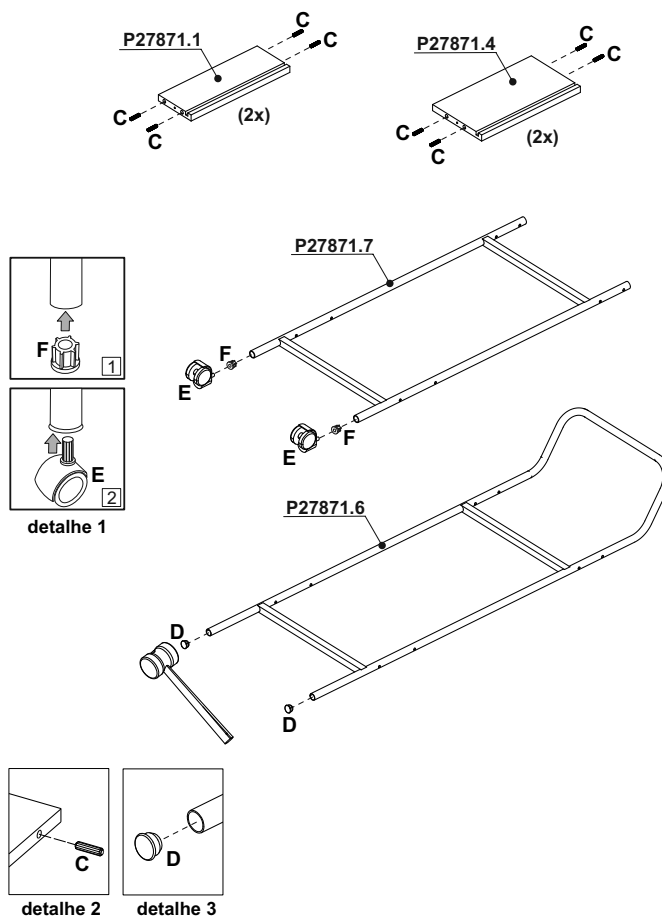
Rev. 01 - 29/12/2020

01

FERRAGENS / HARDWARE LIST / LISTA DE MATERIALES

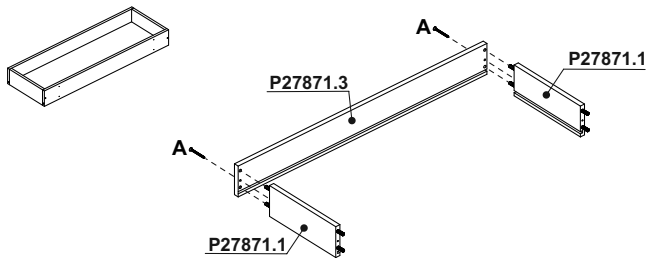
A		4,5x60mm	08
B		4,5x25mm	16
C		8x30mm	16
D			02
E			02
F			02

ETAPA DE PREPARAÇÃO DAS PEÇAS.
STAGE OF PREPARATION OF THE PIECES.
FASE DE PREPARACIÓN DE LAS PIEZAS.

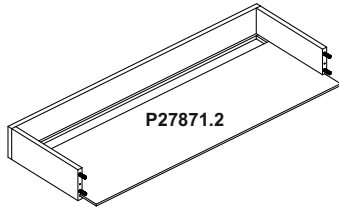


02

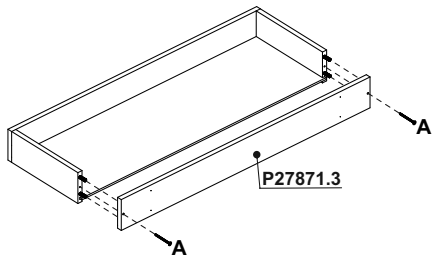
1 Passo
Step
Paso



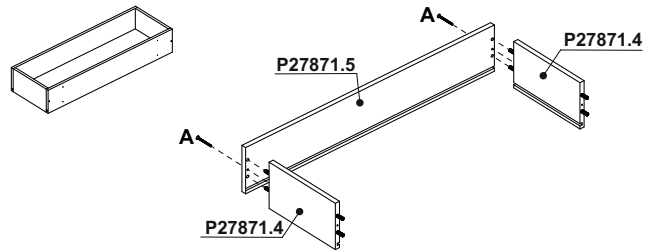
2 Passo
Step
Paso



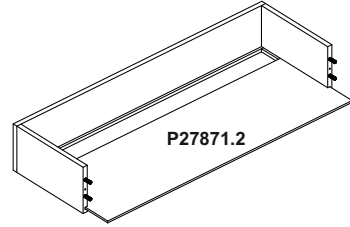
3 Passo
Step
Paso



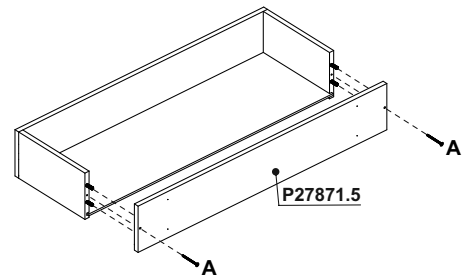
4 Passo
Step
Paso



5 Passo
Step
Paso

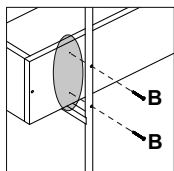
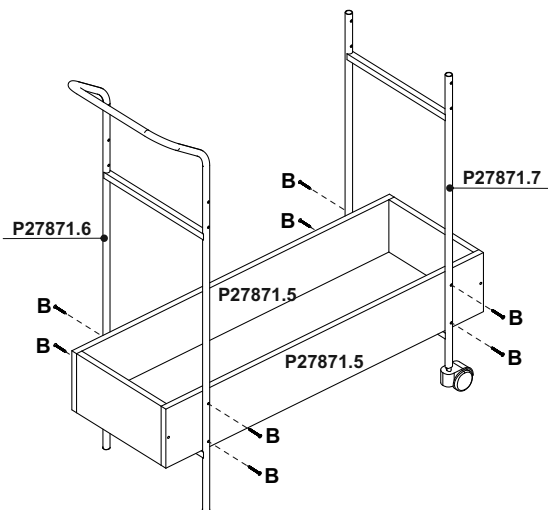
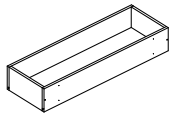


6 Passo
Step
Paso



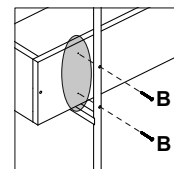
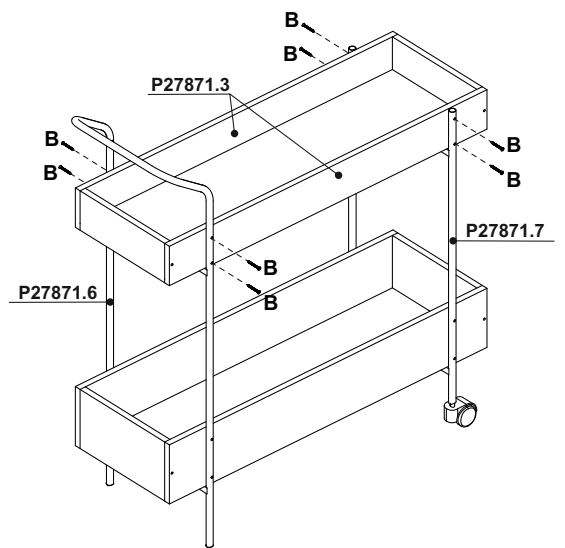
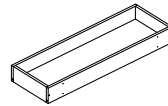
03

7 Passo
Step
Paso



Fixar nas marcações
Fix to the marking
Fijar en las marcas

8 Passo
Step
Paso



Fixar nas marcações
Fix to the marking
Fijar en las marcas

04