

**MONTE O MÓVEL COMO NÓS O PRODUZIMOS:
COM CARINHO**
**ASSEMBLE THE FURNITURE AS WE PRODUCE
IT: WITH LOVE**
**MONTE EL MUEBLE COMO NOSOTROS LO
PRODUCIMOS: CON CARIÑO**

Dicas de Conservação:

*Para limpar ou tirar manchas, utilize uma flanela umedecida em solução de água e álcool, na mesma proporção.

*Evite exposição ao sol.

Maintenance Tips:

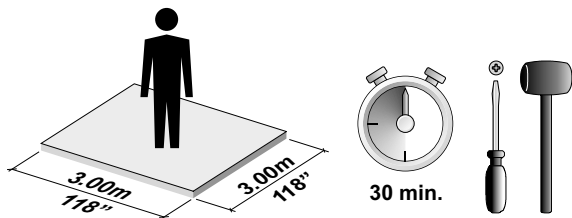
*To clean or remove stains, use a piece of flannel dampened with a water and alcohol solution, in the same proportion.

*Avoid direct sunlight.

Dicas para Conservación:

*Para limpiar o sacar manchas, utilice una flanela humedecida en solución de agua y alcohol, en la misma proporción.

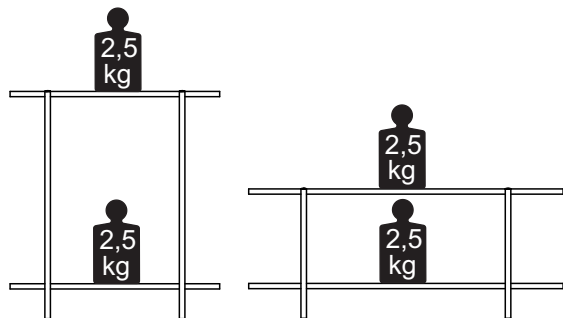
*Evite la exposición directa al sol.



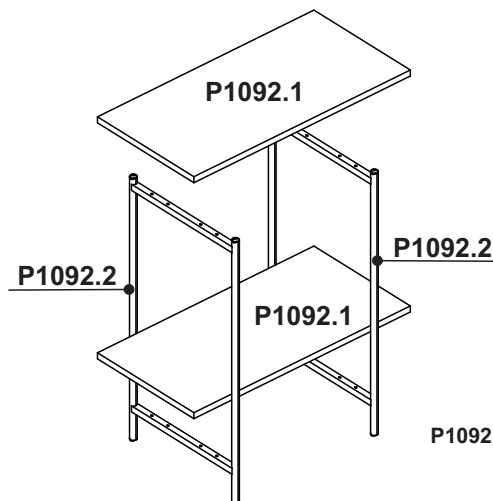
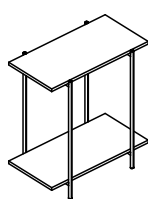
CARGA MÁXIMA SUPTADA
MAXIMUM WEIGHT SUPPORTED
PESO MAXIMO SOPORTADO



5Kg

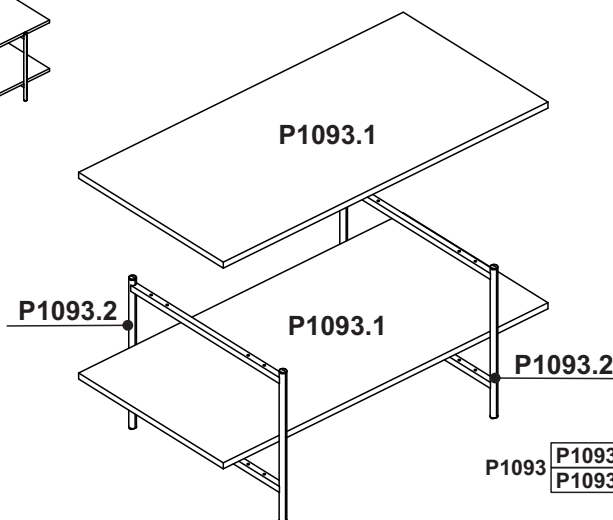
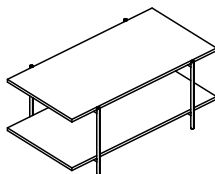


REF.: 27869





	Denominação / Description / Denominación	Qtde Qty Ctd	Dimensão Dimension Dimensión
P1092	P1092.1 Tampo/Top/Tapa	02	600x300x15
	P1092.2 Lateral Metálica/Metallic Side/Lateral Metálica	02	650x334x16

REF.: 27870



	Denominação / Description / Denominación	Qtde Qty Ctd	Dimensão Dimension Dimensión
P1093	P1093.1 Tampo/Top/Tapa	02	900x450x15
	P1093.2 Lateral Metálica/Metallic Side/Lateral Metálica	02	370x484x16

FERRAGENS / HARDWARE LIST / LISTA DE MATERIALES

A		04
B		16

4,5x25mm



ATENÇÃO: Aperte os parafusos somente até travar, utilizando a chave Philips, nunca use parafusadeira neste produto. Cuidado ao apertar parafusos, o trabalho deve ser feito com precisão, para evitar que o parafuso espante ou o produto estrague.

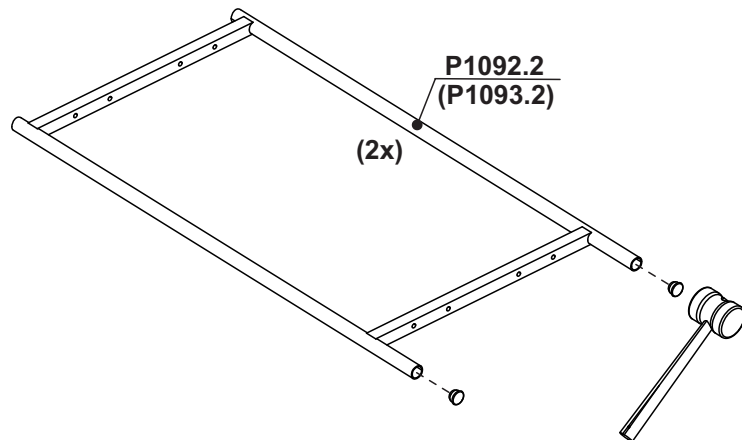
ATTENTION: Tighten the screws only until it locks, using a Philips screwdriver, never use a screwdriver on this product.

Be careful when tightening screws, the work must be done accurately, to prevent the screw from dusting or the product from spoiling.

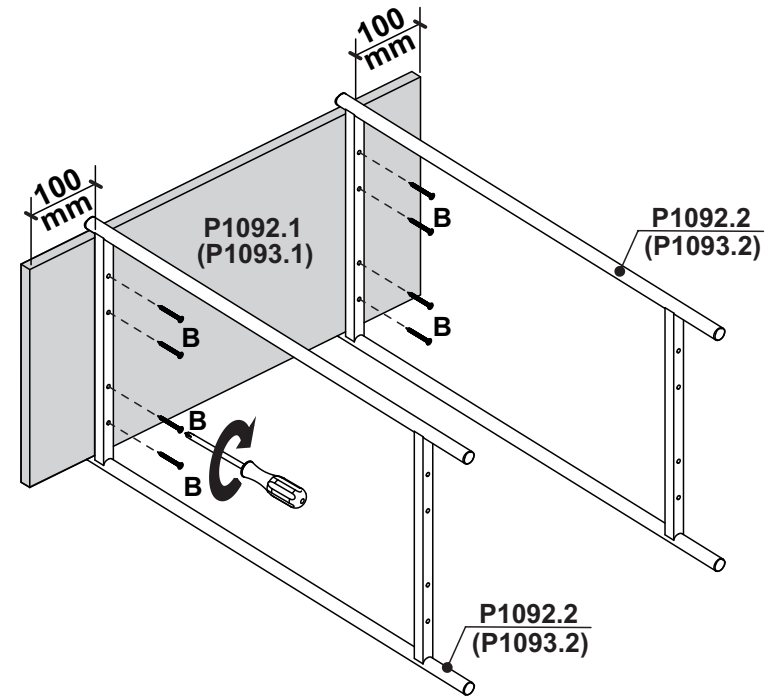
ATENCIÓN: Apriete los tornillos solo hasta que se bloquee, con un destornillador Philips, nunca use un destornillador en este producto.

Tenga cuidado al apretar los tornillos, el trabajo debe hacerse con precisión, para evitar que el tornillo se empolve o que el producto se estropee.

ETAPA DE PREPARAÇÃO DAS PEÇAS. STAGE OF PREPARATION OF THE PIECES. FASE DE PREPARACIÓN DE LAS PIEZAS.



1 Passo Step Paso



2 Passo Step Paso

