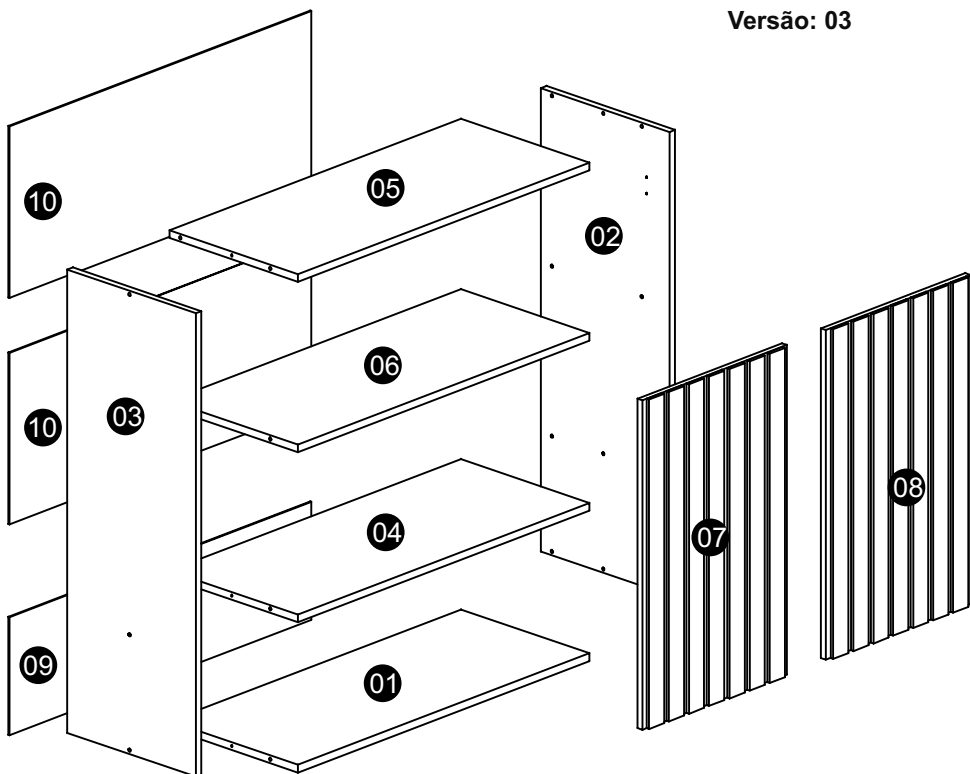


AEREO 2PORTAS 80CM DIVINA

Produto sujeito a alterações sem aviso prévio.
 Producto sujeto a cambios sin previo aviso.
 Product subject to change without notice.

Versão: 03



Antes de montar o móvel, leia cuidadosamente o Manual de instruções e o mantenha para futuras consultas.

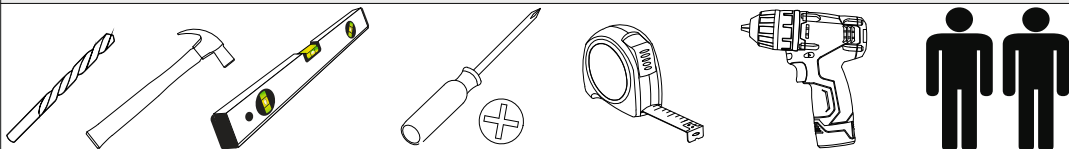
Obrigado
 Antes de amar el mueble, por favor lea el manual de instrucciones y o mantenga para consultas futuras.

Gracias
 Before assembling your furniture, read the instructions manual carefully and keep it for future references.
 Thank you

Este produto contém peças pequenas, mantenha fora do alcance das crianças.

Este producto contiene piezas pequeñas, mantener fuera del alcance de los niños.
 This product contains small pieces, please keep it out of reach of childrens.

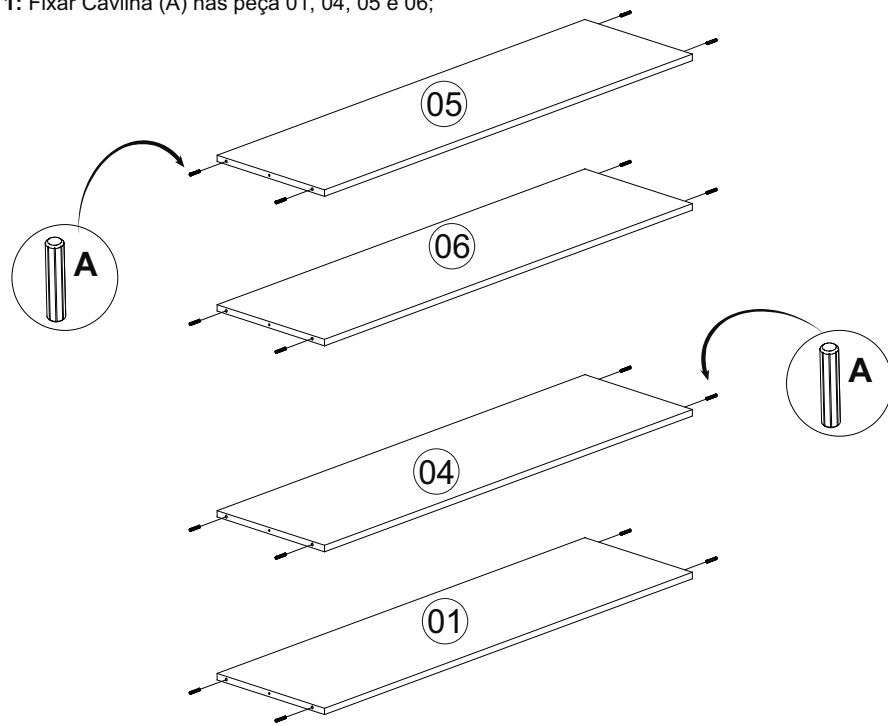
Requisitos para montagem / Requisitos para el montaje / Requirements for assembly



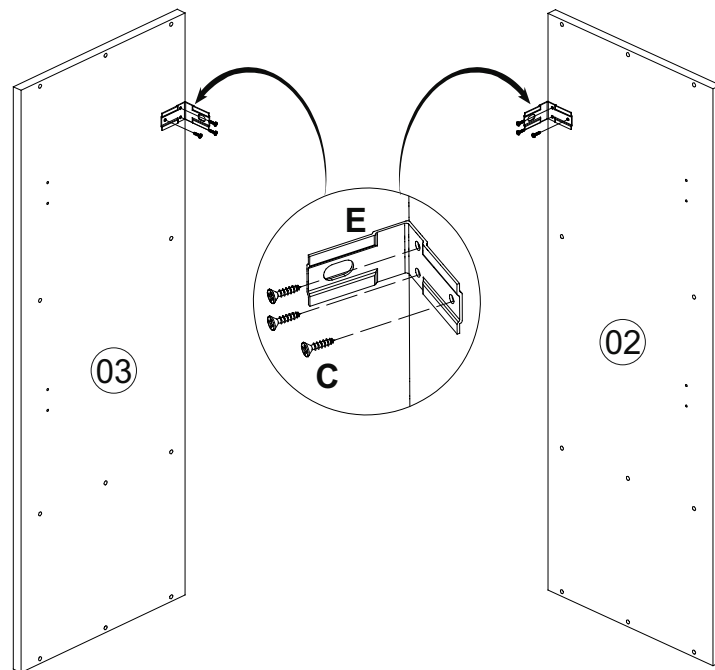
CÓD	Nº	DESCRIÇÃO	QUANT	COMP	LARG	ALT
25796	01	BASE	1	769	320	15
24469	02	LATERAL DIREITA	1	900	320	15
24470	03	LATERAL ESQUERDA	1	900	320	15
25798	04	TAMPO CENTRAL	1	769	320	15
25797	05	TAMPO	1	769	320	15
25799	06	PRATELEIRA	1	769	301	12
25801	07	PORTA ESQUERDA	1	640	380	12
25800	08	PORTA DIREITA	1	640	380	12
25803	09	FUNDO ESTREITO	1	796	229	2,5
25802	10	FUNDO SUPERIOR	2	796	333	2,5

A 720 Cavilha 6x30 16x	B 756 Parafuso 5x40 Philips 6x	C 762 Parafuso 3,5x14 28x
D 107 Buchas 10mm 2x	E 781 Cantoneira 2x	F 759 Parafuso 6x50 2x
G 2506 Capa 2x	H 25131 Calço para dobradiça 4x	I 24032 Dobradiça 35mm de imbutir com Pistão 4x
J 765 Parafuso 4x30 2x	K 11936 Prego 35x	L 24024 Garra para fundo 10x
M 24019 Puxador Grace 2x	N 764 Parafuso 4x25 2x	

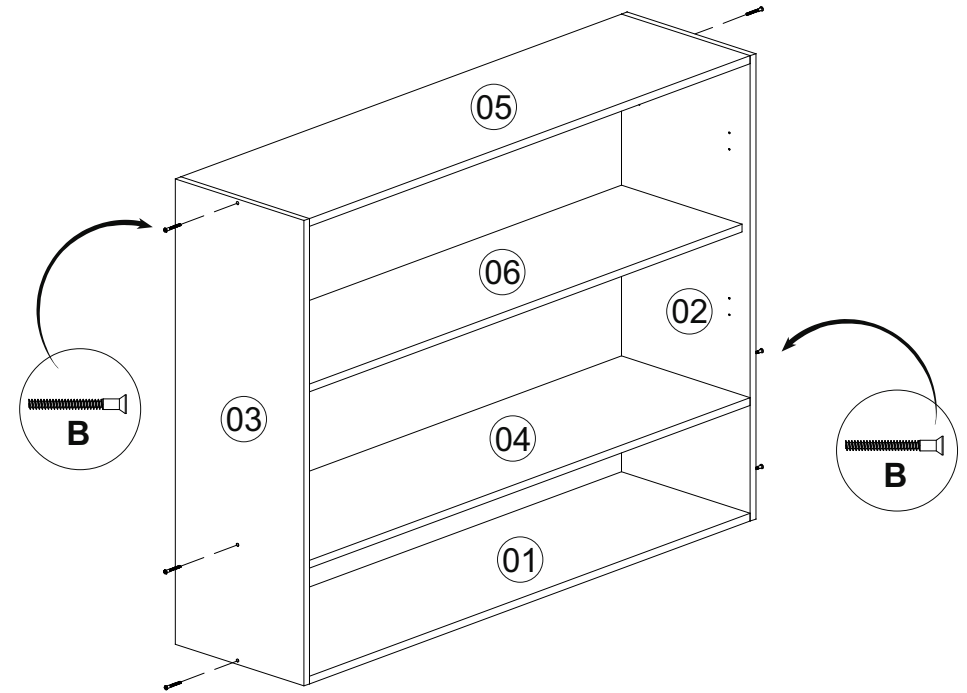
Passo 1: Fixar Cavilha (A) nas peça 01, 04, 05 e 06;



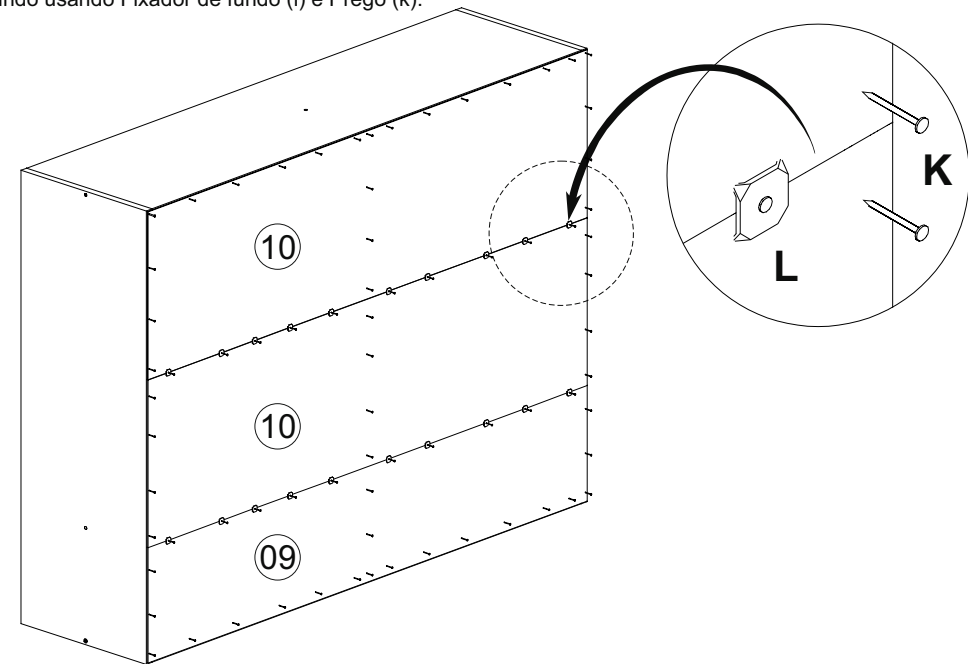
Passo 2: Fixar Cantoneira (E) nas peça 02 e 03 usando o Parafuso 3,5x14 (C);



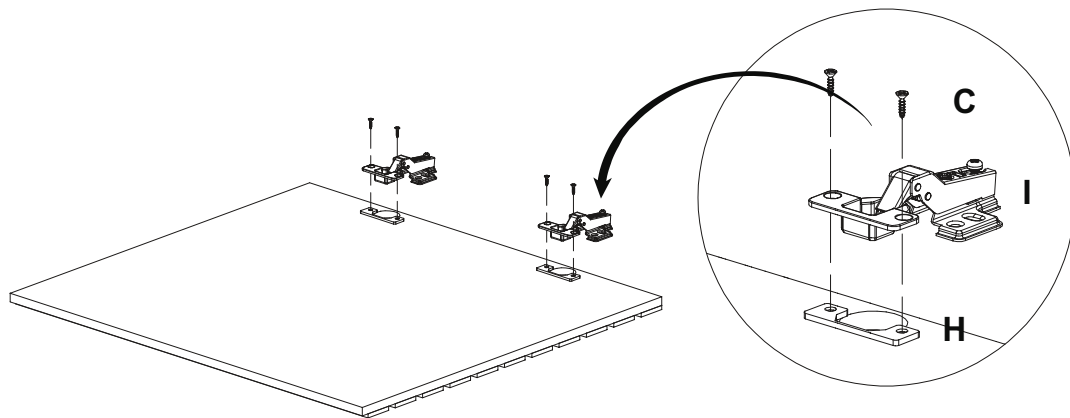
Passo 3: Fixar peças 01, 04, 05 e 06 as peças 02 e 03 com o parafuso 5x40 (B);



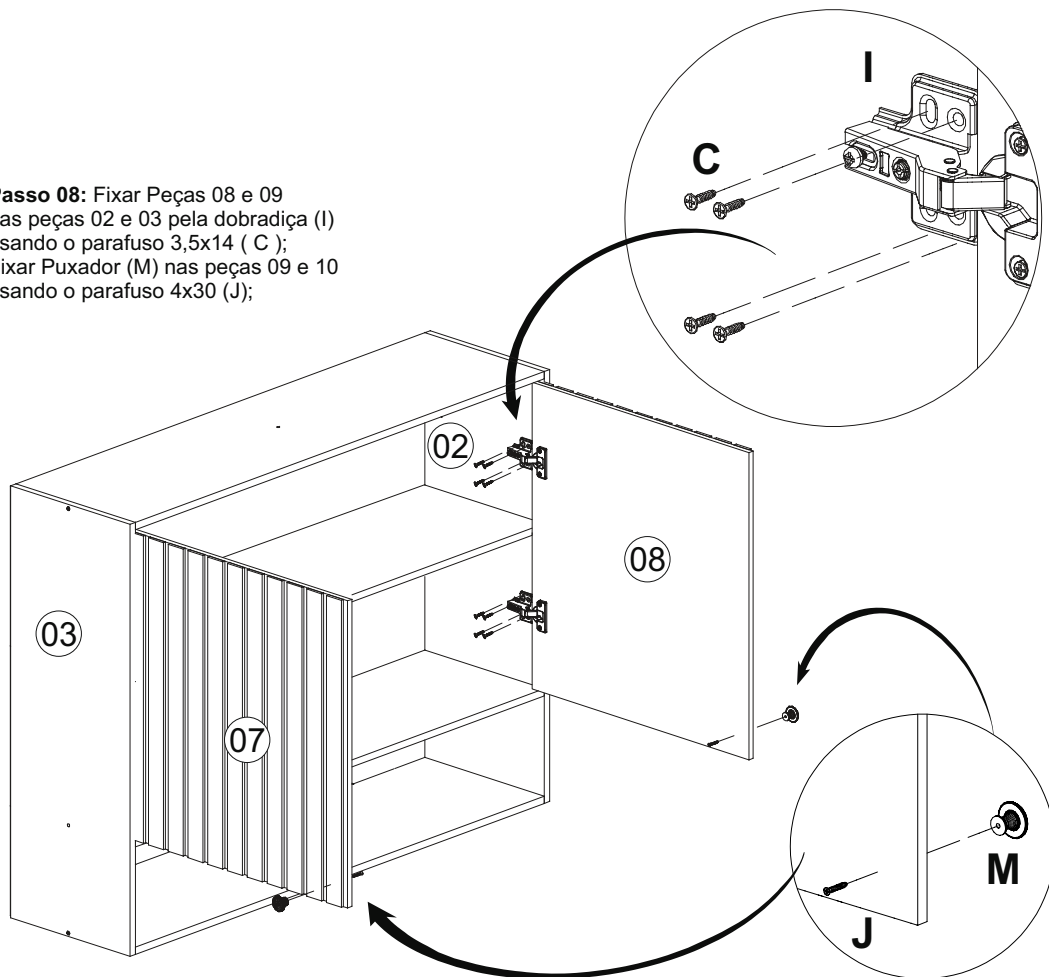
Passo 4: Fixar Fundo 09 e 10 usando Pregos (L);
Unir os fundo usando Fixador de fundo (I) e Pregos (k).



Passo 05: Fixar Dobradiça (I) nas peças 07 e 08 usando o parafuso 3,5x14 (C);



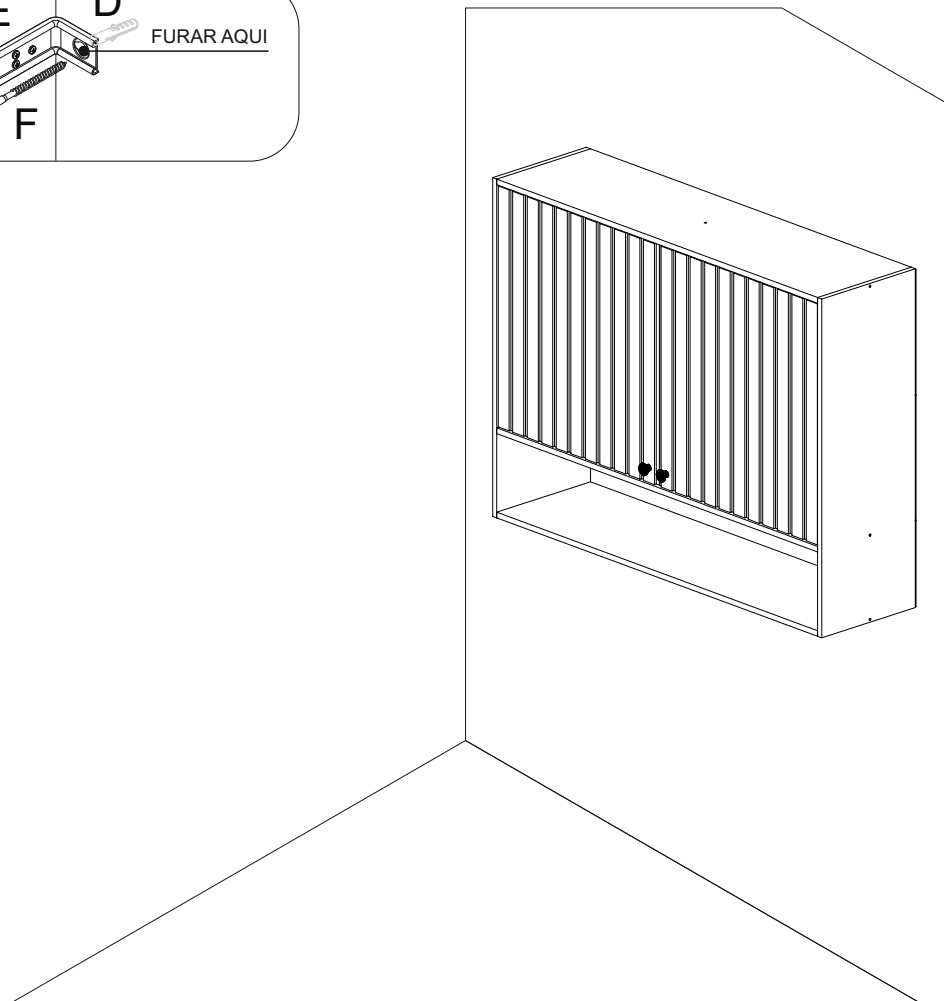
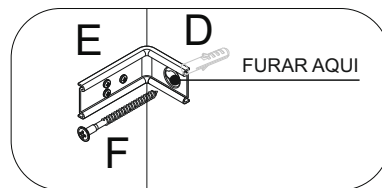
Passo 08: Fixar Peças 08 e 09 nas peças 02 e 03 pela dobradiça (I) usando o parafuso 3,5x14 (C); Fixar Puxador (M) nas peças 09 e 10 usando o parafuso 4x30 (J);



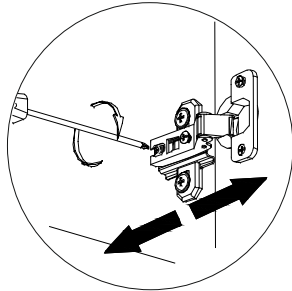
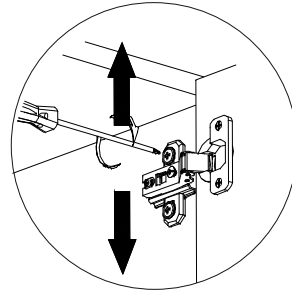
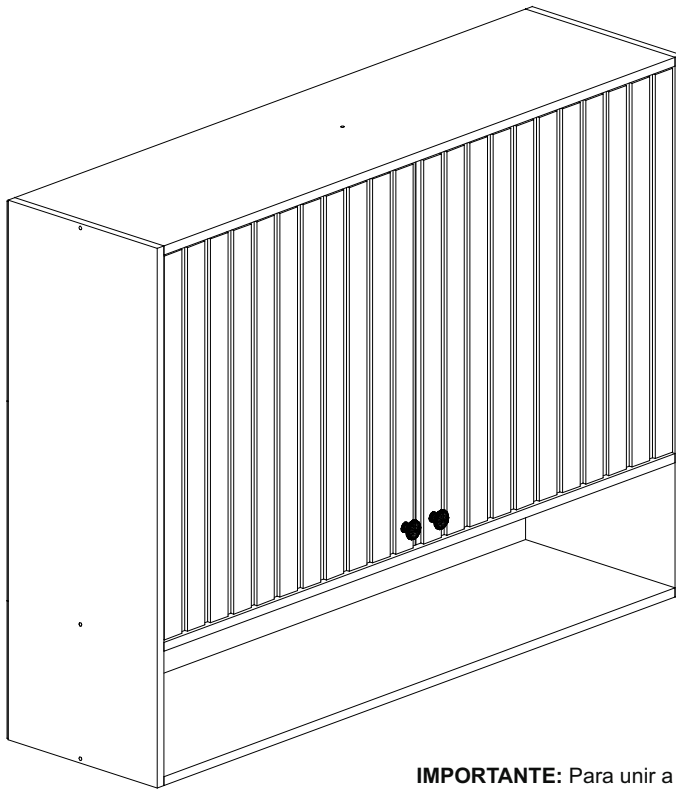
Passo 09: FIXAÇÃO NA PAREDE

ATENÇÃO: Antes de fixar o armário na parede verifique se o local possui condições adequadas para suportar o produto.

- 1-Posicione o armário na parede e alinhe-o utilizando um nível
- 2-Fure a parede com a broca de 8mm através do furo da cantoneira (E)
- 3-Insira o conjunto de parafuso (F) e bucha (D) no furo e aperte até o final para travar.



Regulagem da Porta
Door Adjustment
Ajuste de la Puerta



IMPORTANTE: Para unir a outro módulo use o parafuso 4x25 (Q).

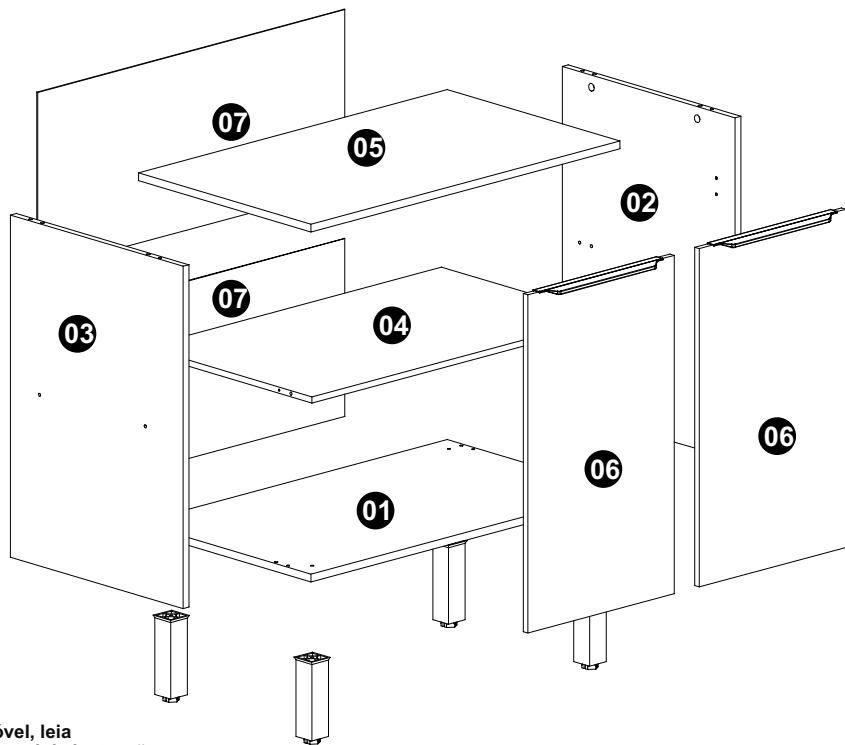
Cuidados com o seu móvel

- 1º. A instalação deve ser feita por um profissional capacitado e com as ferramentas adequadas
 - 2º. Mantenha o móvel livre de umidade ou à luz solar direta, fontes de calor. Utilize vedantes de silicone para vedar a junção dos tampos e pias com revestimento das paredes. Verifique as instalações hidráulicas periodicamente, a fim de evitar vazamentos.
 - 3º. Não coloque peso excessivo sobre os móveis, nunca se apoie sobre as portas, pois poderá ocasionar desregulamento ou deslocamento das mesmas.
 - 4º. Não estenda toalhas úmidas ou molhadas sobre as portas do móveis, pois, ao longo do tempo, a umidade poderá causar danos permanentes.
 - 5º. Caso algum líquido tenha sido derramado no móvel, limpe o mais rápido possível. Isso evitará marcas indesejáveis.
 - 6º. Usar flanela macia e seca, se necessário, use-a levemente umedecida em água pura, não se pode usar produtos de limpeza como álcool, lustra móveis e etc.
 - 7º. Todos os produtos devem ser conferidos no momento da entrega.
 - 8º. Garantia contra defeitos de fabricação 3 meses.
- A garantia de 3 meses da MGM é válida para defeitos relacionados à matéria-prima e à produção do móvel. Outros defeitos que não se enquadram na cobertura da garantia são:
- 1º. Desgaste no acabamento do produto, ocorrido por uso intenso ou exposição a condições adversas como umidade, maresia, frio e calor intensos, entre outros.
 - 2º. Defeitos ou desgastes causados por mau uso, esforços indevidos ou qualquer tipo de uso diferente daquele proposto pela empresa para o produto comprado;
 - 3º. Problemas causados por condições inadequadas do local onde o produto foi instalado, como, por exemplo, piso desnivelado, umidade excessiva, parede pouco resistente, entre outros;
 - 4º. Maus tratos, descuido, limpeza e/ou manutenção em desacordo com as instruções repassadas pela empresa;
 - 5º. Alterações feitas na estrutura ou acabamento do produto, diferente da forma como recebeu o produto em casa;
 - 6º. Ataque de cupins, fungos e outras pragas: Certifique-se, antes da instalação dos móveis da MGM, de que sua residência não possui focos de cupins, fungos ou outras pragas. Caso possuir, providencie uma dedetização no local, imediatamente, antes da instalação dos móveis.
- Lembre-se de que a substituição do produto não resolve o problema, pois, permanecendo o foco, o novo produto também terá sua estrutura e estética danificada. Assim, recomenda-se dedetizar o local da instalação dos móveis periodicamente, a fim de evitar o ataque dessas pragas.

BALCÃO 80 CM DIVINA/ESPLENDIDA 2 PORTAS

Produto sujeito a alterações sem aviso prévio.
 Producto sujeto a cambios sin previo aviso.
 Product subject to change without notice.

VERSÃO 03



Antes de montar o móvel, leia cuidadosamente o Manual de instruções e o mantenha para futuras consultas.

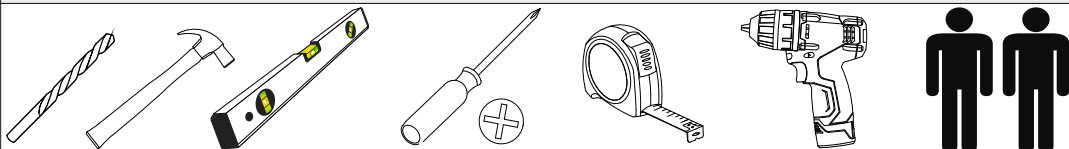
Obrigado
 Antes de amar el mueble, por favor lea el manual de instrucciones y o mantenga para consultas futuras.

Gracias
 Before assembling your furniture, read the instructions manual carefully and keep it for future references.
 Thank you

Este produto contém peças pequenas, mantenha fora do alcance das crianças.

Este producto contiene piezas pequeñas, mantener fuera del alcance de los niños.
 This product contains small pieces, please keep it out of reach of childrens.

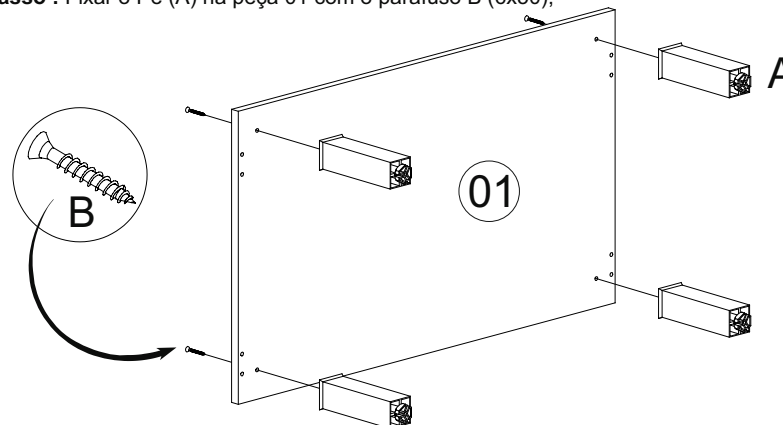
Requisitos para montagem / Requisitos para el montaje / Requirements for assembly



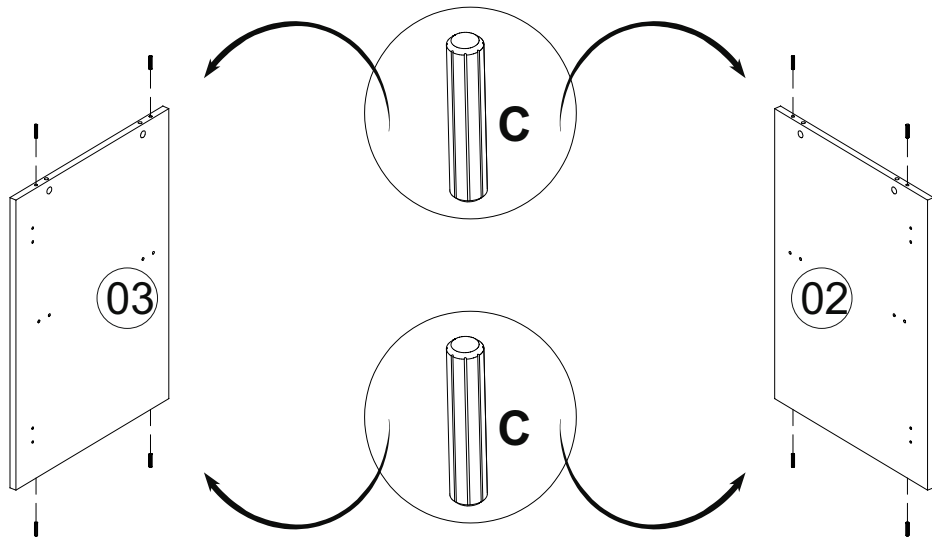
CÓD	Nº	DESCRIÇÃO	QUANT	COMP	LARG	ALT
25784	01	BASE	1	800	470	15
25785	02	LATERAL DIREITA	1	670	470	15
24495	03	LATERAL ESQUERDA	1	670	470	15
25795	04	PRATELEIRA	1	769	456	12
25787	05	TAMPO	1	800	470	15
25786	06	PORTA	2	662	380	12
25794	07	FUNDO	2	796	348	2,5
29971	08	SUPORTE TAMPO BALCÃO	1	796	70	12

A 24012 Pé 4x	B 759 Parafuso 6x50 4x	C 720 Cavilha 6x30 16x
D 756 Parafuso 5x40 Philips 8x	E 761 Parafuso 3,5x12 14x	F 762 Parafuso 3,5x14 16x
G 25131 Calço Dobradiça 4x	H 24032 Dobradiça embutir Slow Motion 4x	I 22497 Tambor Aço 4x
J 22496 Xfix Parafuso Aço 4x	K 11936 Prego 35x	L 24024 Garra para fundo 5x
M 24018 Puxador 2x	N 764 Parafuso 4x25 2x	

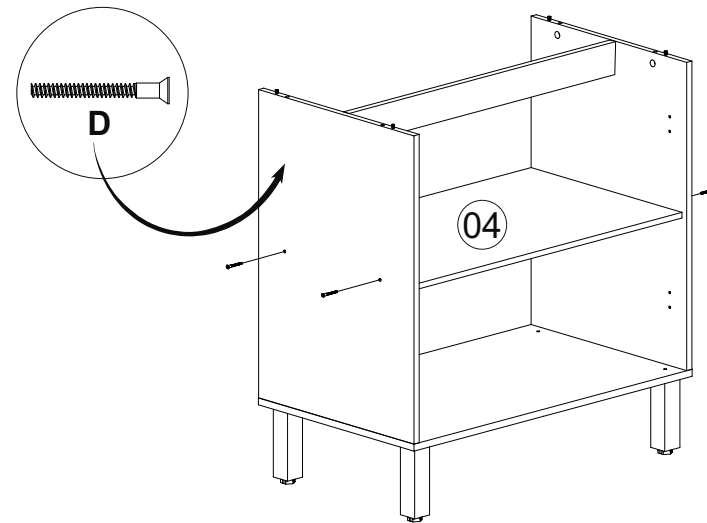
1º Passo : Fixar o Pé (A) na peça 01 com o parafuso B (6x50);



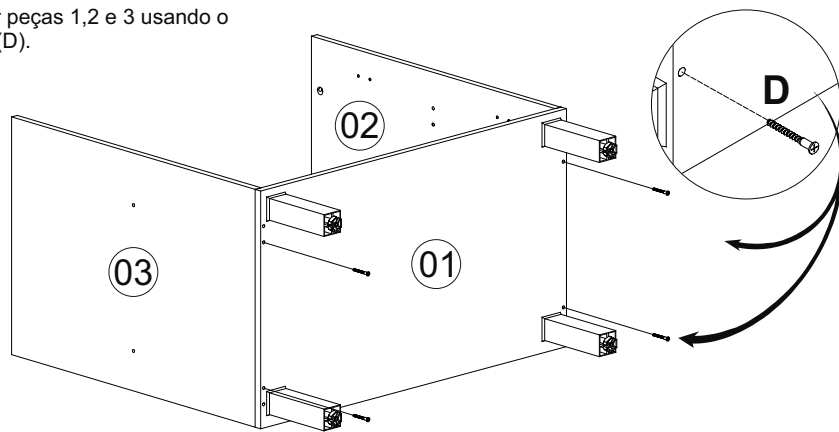
2º Passo: Fixar Cavilha C nas peças 02 e 03;



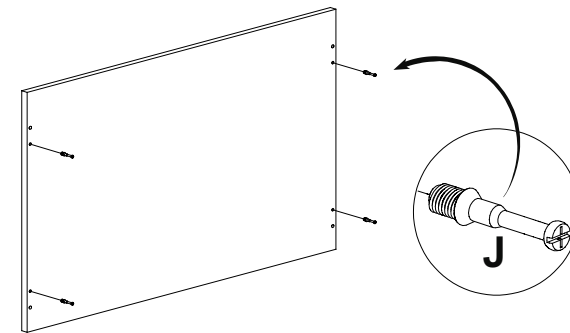
5º Passo : Fixar peças 4 com o parafuso 5x40 (D);



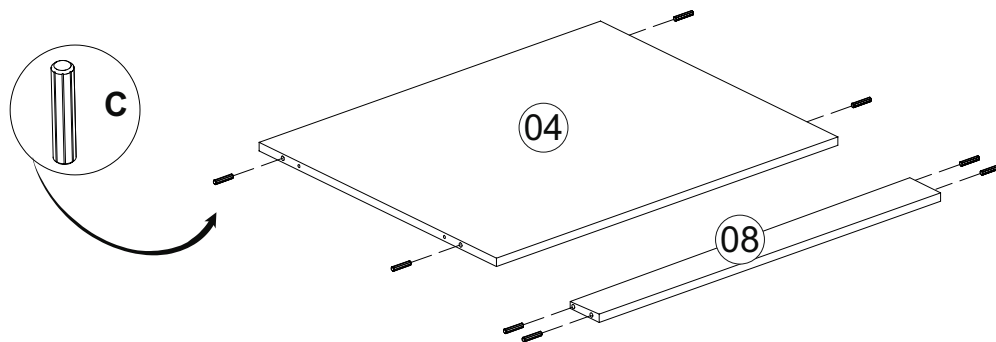
3º Passo : Unir peças 1,2 e 3 usando o parafuso 5x40 (D).



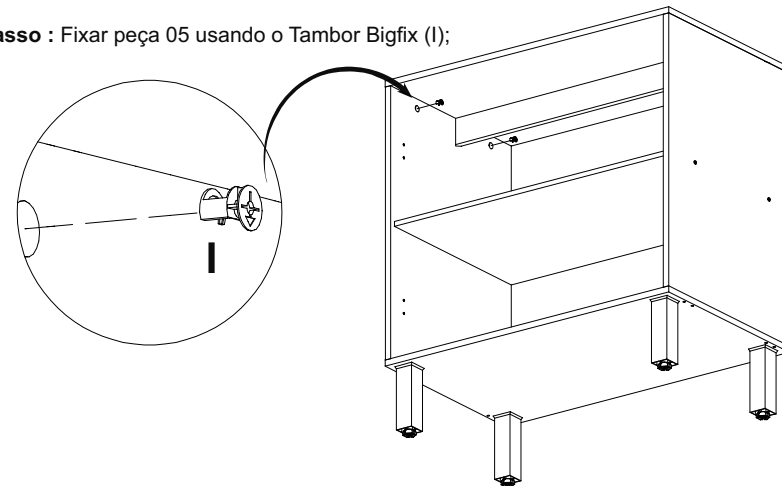
6º Passo : Fixar Parafuso Bigfix (J) peça 05;



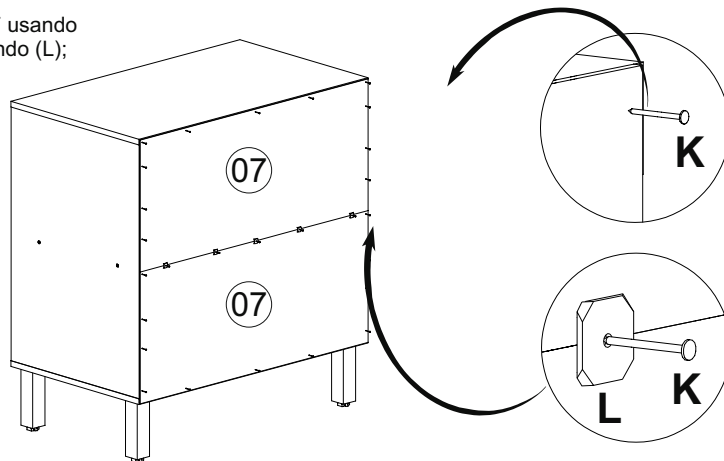
4º Passo: Fixar Cavilha (C) nas peças 04 e 08;



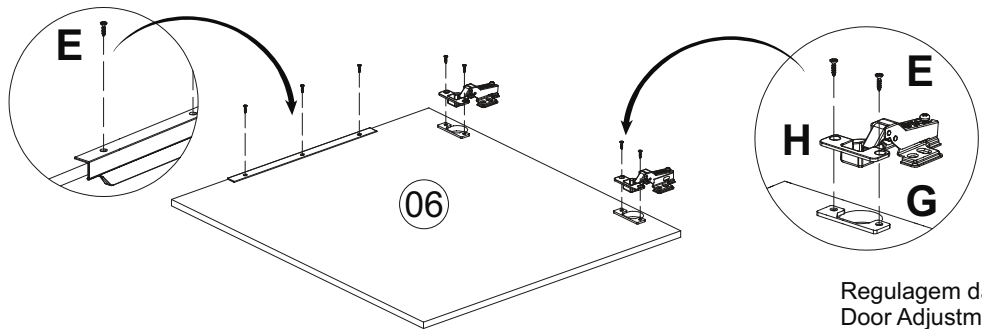
7º Passo : Fixar peça 05 usando o Tambor Bigfix (I);



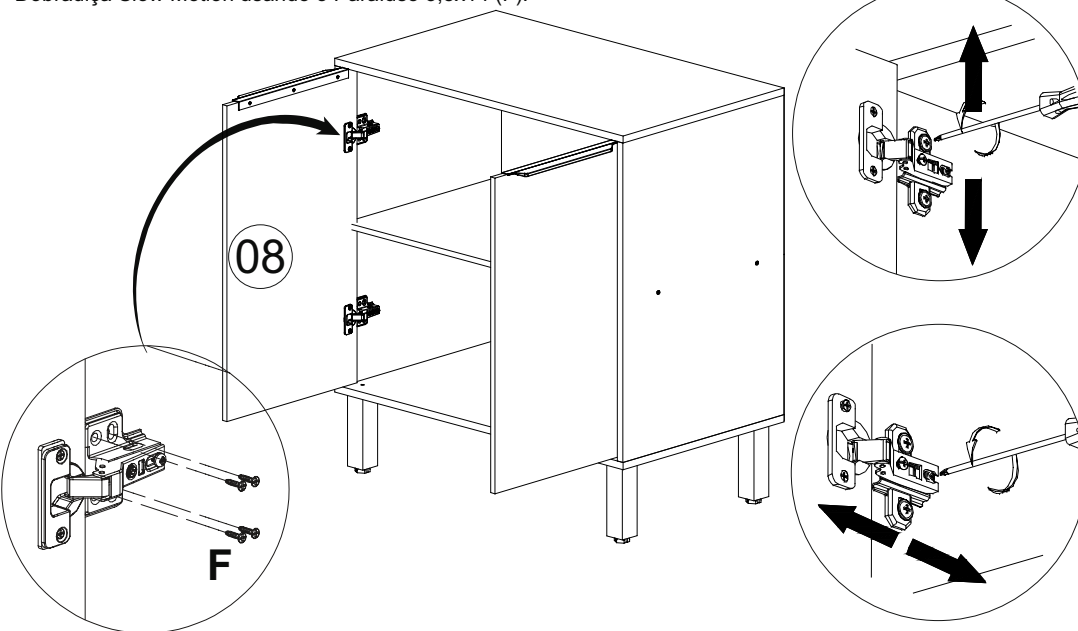
8º Passo : Fixar peças 07 usando prego (K) e Garra para fundo (L);



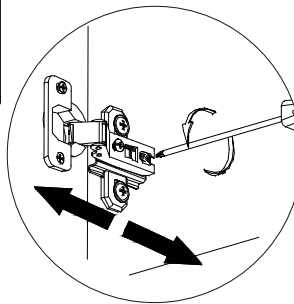
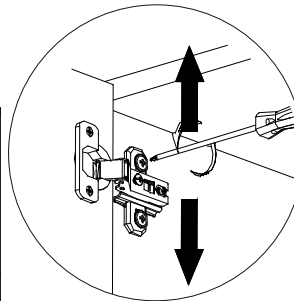
9º Passo : Fixar Puxador (M) na peça 06 usando o Parafuso 3,5x12 (E);
Fixar Dobradiça Slow Motion (H) sobre o Calço 3mm (G) na peça usando o Parafuso 3,5x12 (E);



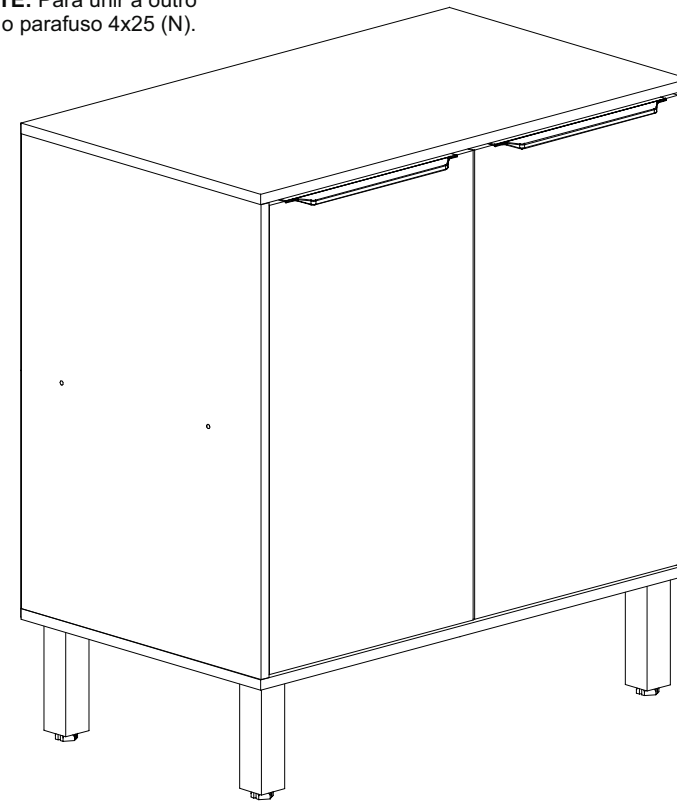
10º Passo : Fixar Peça 06 nas Peças 02 e 03, pela Dobradiça Slow Motion usando o Parafuso 3,5x14 (F).



Regulagem da Porta
Door Adjustment
Ajuste de la Puerta



IMPORTANTE: Para unir a outro módulo use o parafuso 4x25 (N).



Cuidados com o seu móvel

- 1º. A instalação deve ser feita por um profissional capacitado e com as ferramentas adequadas
 - 2º. Mantenha o móvel livre de umidade ou à luz solar direta, fontes de calor. Utilize vedantes de silicone para vedar a junção dos tampos e pias com revestimento das paredes. Verifique as instalações hidráulicas periodicamente, a fim de evitar vazamentos.
 - 3º. Não coloque peso excessivo sobre os móveis, nunca se apoie sobre as portas, pois poderá ocasionar desregulamento ou deslocamento das mesmas.
 - 4º. Não estenda toalhas úmidas ou molhadas sobre as portas do móveis, pois, ao longo do tempo, a umidade poderá causar danos permanentes.
 - 5º. Caso algum líquido tenha sido derramado no móvel, limpe o mais rápido possível. Isso evitará marcas indesejáveis.
 - 6º. Usar flanela macia e seca, se necessário, use-a levemente umedecida em água pura, não se pode usar produtos de limpeza como álcool, lustra móveis e etc.
 - 7º. Todos os produtos devem ser conferidos no momento da entrega.
 - 8º. Garantia contra defeitos de fabricação 3 meses.
- A garantia de 3 meses da MGM é válida para defeitos relacionados à matéria-prima e à produção do móvel. Outros defeitos que não se enquadram na cobertura da garantia são:
- 1º. Desgaste no acabamento do produto, ocorrido por uso intenso ou exposição a condições adversas como umidade, maresia, frio e calor intensos, entre outros.
 - 2º. Defeitos ou desgastes causados por mau uso, esforços indevidos ou qualquer tipo de uso diferente daquele proposto pela empresa para o produto comprado;
 - 3º. Problemas causados por condições inadequadas do local onde o produto foi instalado, como, por exemplo, piso desnivelado, umidade excessiva, parede pouco resistente, entre outros;
 - 4º. Maus tratos, descuido, limpeza e/ou manutenção em desacordo com as instruções repassadas pela empresa;
 - 5º. Alterações feitas na estrutura ou acabamento do produto, diferente da forma como recebeu o produto em casa;
 - 6º. Ataque de cupins, fungos e outras Pragas: Certifique-se, antes da instalação dos móveis da MGM, de que sua residência não possui focos de cupins, fungos ou outras pragas. Caso possuir, providencie uma dedetização no local, imediatamente, antes da instalação dos móveis.
- Lembre-se de que a substituição do produto não resolve o problema, pois, permanecendo o foco, o novo produto também terá sua estrutura e estética danificada. Assim, recomenda-se dedetizar o local da instalação dos móveis periodicamente, a fim de evitar o ataque dessas pragas.