



Ind. e Com. de Móveis Henn  
Mondai - SC - Brasil

+55 49 3674.3500

@moveishenn  
www.henn.com.br

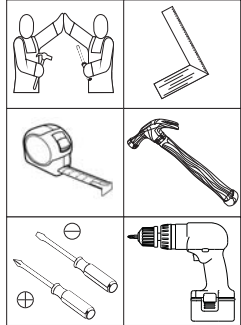
# INSTRUÇÕES DE MONTAGEM

INSTRUCCIONES DE MONTAJE  
ASSEMBLY INSTRUCTIONS

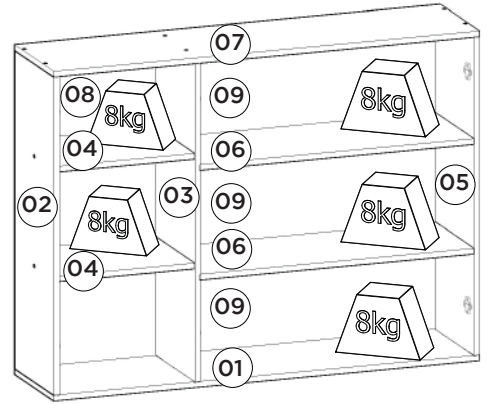
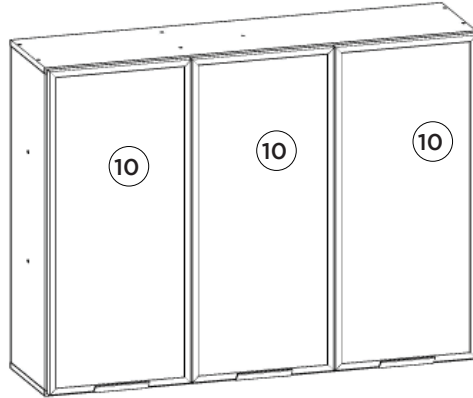
Aéreo 03 Portas de Vidro 1200mm Belize | Aereo 03 Puertas de vidrio 1200mm Belize |  
Aerial 03 GlassDoors 1200mm Belize

Referência/Cor  
c C501-131 Cinza

Requisitos para montagem  
Requisitos para la montaje  
Assembly Requirements



Imagens meramente ilustrativas  
Imágenes meramente ilustrativas  
Images for illustration only



Pesos máximos recomendados com carga distribuída  
Peso máximo recomendado con la carga distribuida  
Recommended maximum weight with distributed load.

## Lista de Peças | Lista de piezas | List of parts

Item	Caixa Caja Box	Qtd Ctd Qty	Descrição   Descripción   Description	Medidas (mm)   Dimensions (mm)   Size (measurements) (mm)
01	1/2	01	Base   Base   Base	1200x295x15
02	2/2	01	Lateral Esquerda   Lateral Izquierda   Right Left	870x295x15
03	2/2	01	Divisão   División   Division	870x295x15
04	2/2	02	Prateleira Menor   Estante Pequeno   Smaller Shelf	382x295x15
05	2/2	01	Lateral Direita   Lateral Derecha   Right Side	870x295x15
06	2/2	02	Prateleira   Estante   Shelf	772x295x15
07	1/2	01	Tampo   Tapa   Top	1200x295x15
08	1/2	01	Fundo Lateral   Fondo Lateral   Lateral Background	894x401x3
09	2/2	03	Fundo   Fondo   Bottom	790x298x3
10	1/2	03	Porta de Vidro   Puerta de vidrio   Glass door	888x394x20

## Ferragens | Herrajes | Hardware

<b>A</b> 03x  Parafuso 5,0x50mm FLA. Tornillo 5,0x50mm FLA. Screw 5.0x50mm FLA.	<b>B</b> 20x  Parafuso 3,5x40mm CHT. Tornillo 3,5x40mm CHT. Screw 3.5x40mm CHT.	<b>C</b> 42x  Parafuso 3,5x14mm FLA. Tornillo 3,5x14mm FLA. Screw 3.5x14mm FLA.	<b>D</b> 06x  Parafuso 3,5x12mm CHT. Tornillo 3,5x12mm CHT. Screw 3.5x12mm CHT.	<b>E</b> 28x  Cavilha 8x25mm Cinta 8x25mm Dowel 8x25mm	<b>F</b> 06x  Calço Removível Calzado extraíble Removable Shim	<b>G</b> 06x  Dobradica SlideOn Baja Amortecedor 35mm Bisagra SlideOn Baja Amortiguador 35mm Low SlideOn Hinge 35mm Shock Absorber
<b>H</b> 68x  Prego 10x10mm Clavo 10x10mm Nail 10x10mm	<b>I</b> 03x  Bucha plástica 8mm Bucha de plástico 8mm 8mm plastic bushing	<b>J</b> 03x  Suporte de fixação Soporte de fijación Mounting bracket	<b>K</b> 03x  Proteção para cantoneira Ángulo de protección Protection angle	<b>L</b> 04x  Parafuso União 30mm Tornillo Unión 30mm Union Screw 30mm	<b>M</b> 03x  Perfil Puxador 2015 - 150mm Perfil de Tirador 2015 - 150mm Profile Handle 2015 - 150mm	<b>N</b> 02x  Sachê de cola Bolsa de pegamento Glue bag
<b>O</b> 18x  Adesivo tapon de tornillo 10mm Bolt cover adhesive 10mm	<b>P</b> 18x  Fixador de fundos Fijador de fondos Bottom fixer	<b>Q</b> 01x  Giz de correção Tiza de corrección Chalk of correction	<b>R</b> 01x  Etiqueta resinada Henn Etiqueta resinada Henn Henn resin label			

O parafuso (L) deve ser usada somente quando este módulo for acoplado a outro módulo componível Henn.

El tornillo (L) se debe utilizar sólo cuando el módulo está conectado a otro módulo componible Henn.

The screw (L) should be used only when this module is attached to another Henn modular module.

### RECOMENDAÇÃO

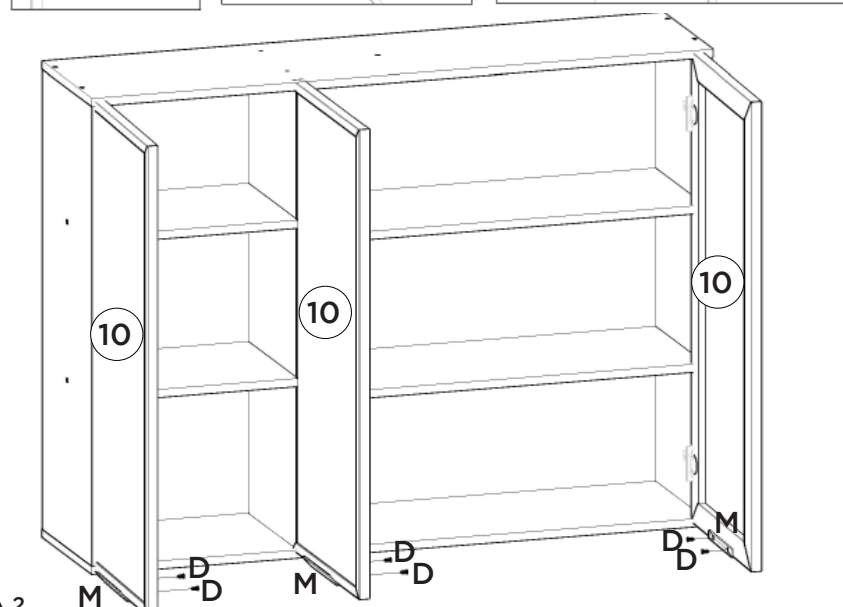
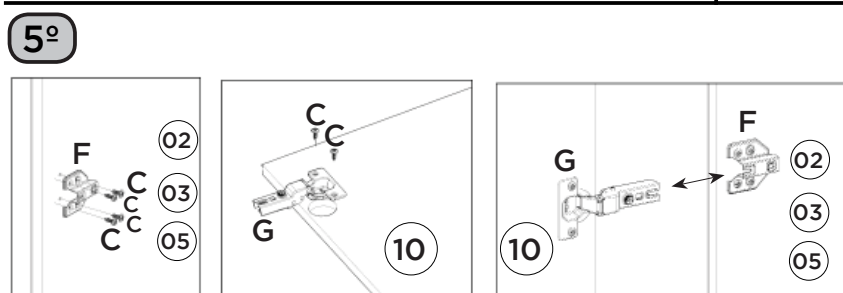
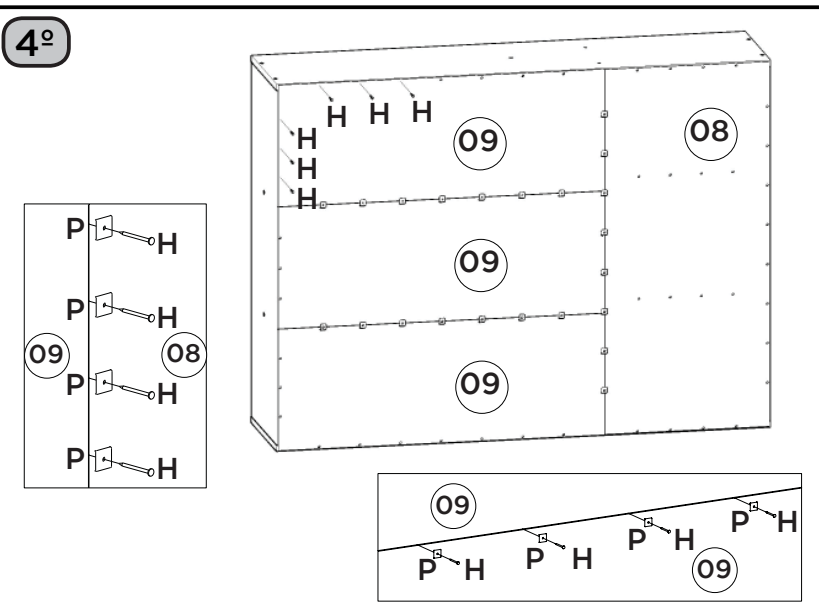
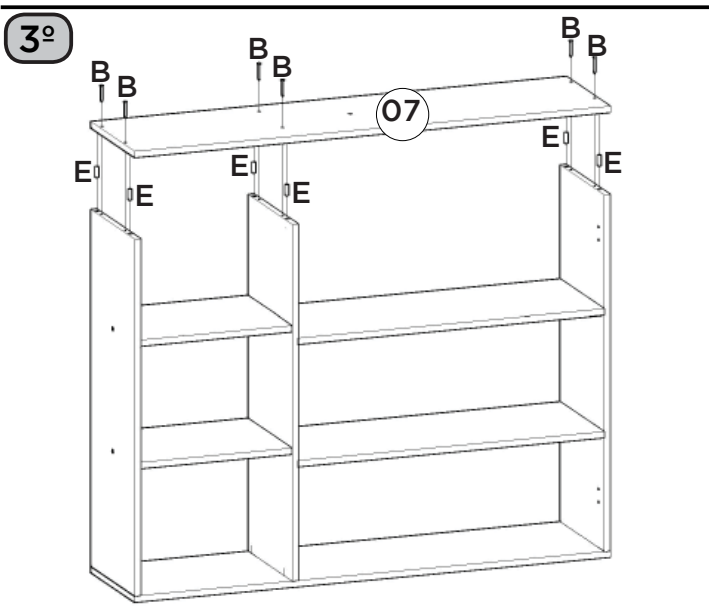
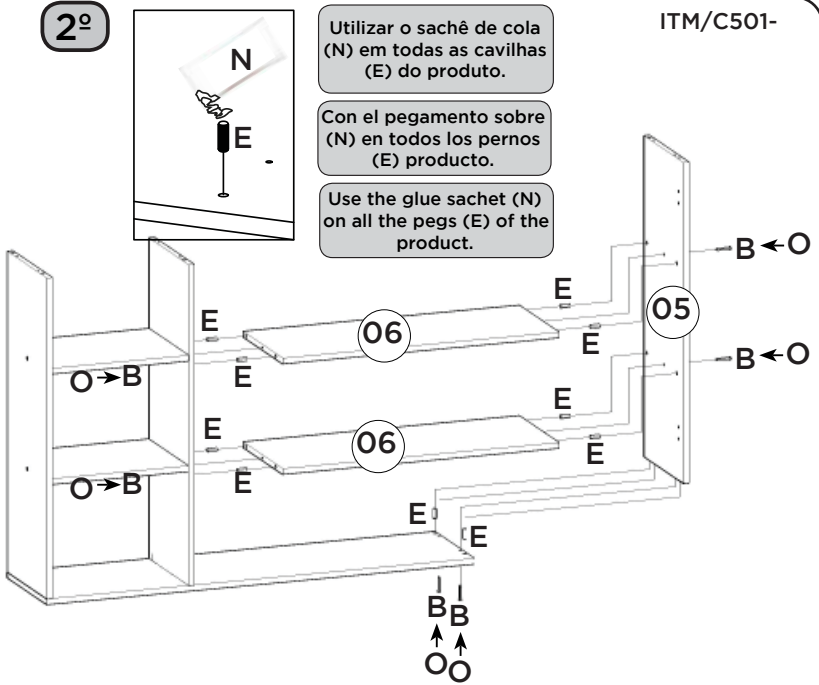
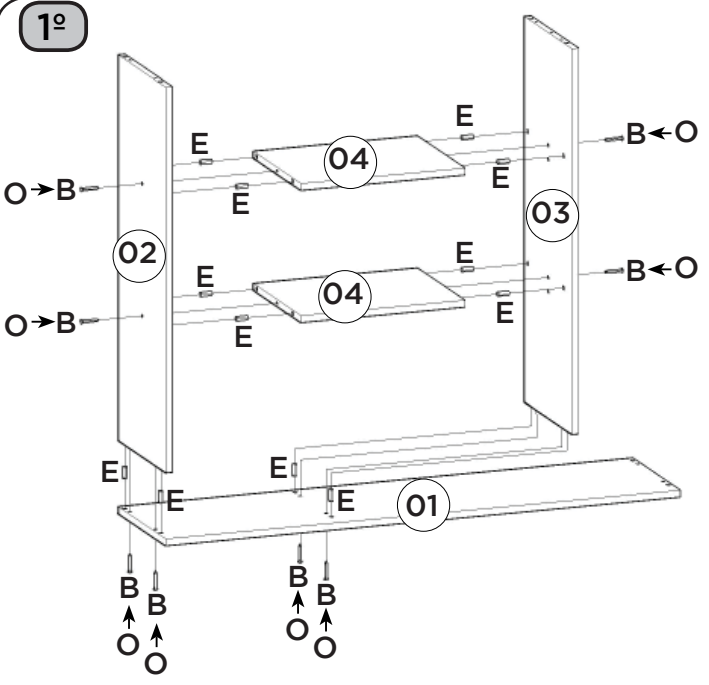
Para fixar o móvel na parede usar o suporte de fixação (J), o parafuso 3,5x14mm FLA (C), a Bucha 8mm (I) e o parafuso 5,0x50mm FLA (A).

### RECOMENDACIÓN

Para conectar el móvil a la pared con el soporte (J), tornillo 3,5 x14mm FLA (C), el casquillo de 8 mm (I) y el 5,0 x50mm tornillo FLA (A).

### RECOMMENDATION

To fix the furniture to the wall use the fixing bracket (J), the 3.5x14mm FLA (C) screw, the 8mm bushing (I) and the 5.0x50mm FLA screw (A).



**AVISO**  
 Para limpeza de seu móvel, use uma flanela seca ou umedecida, e não utilize produtos químicos que possam danificar seu produto.

**SISTEMA DE MONTAGEM**  
 O sistema de montagem dos produtos, funciona de acordo com a ordem crescente dos números indicados no desenho. Ex: 01, 02, 03, 04... até a conclusão da montagem.

**ADVERTENCIA**  
 Para limpieza de su móvel, use una flanela seca o húmeda, y no utilice productos químicos que puedan dañar su producto.

**SISTEMA DE MONTAJE**  
 El sistema de montaje de los productos funciona de acuerdo con el orden creciente de los números indicados en el dibujo. Ej.: 01, 02, 03, 04... hasta la conclusión del montaje.

**NOTICE**  
 To clean your furniture, use a dry or wet cloth, and do not use chemicals that may damage your product.

**ASSEMBLY SYSTEM**  
 The products' assembly system works according to the increasing order of the indicated numbers. For example: 01, 02, 03, 04 ... to the end of the assembly.

