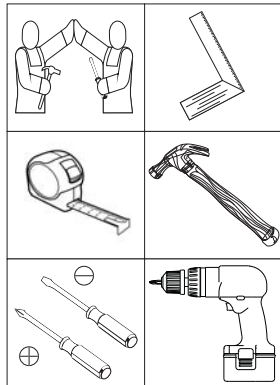


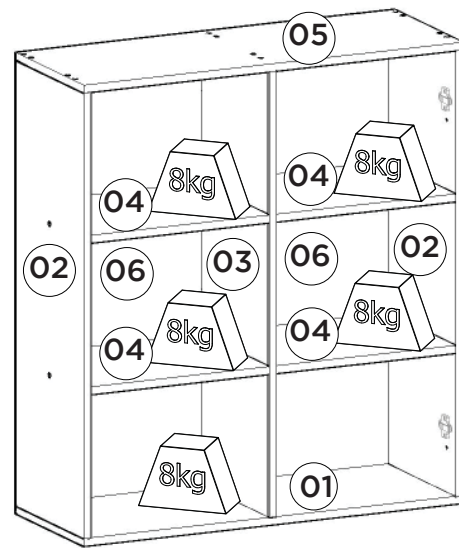
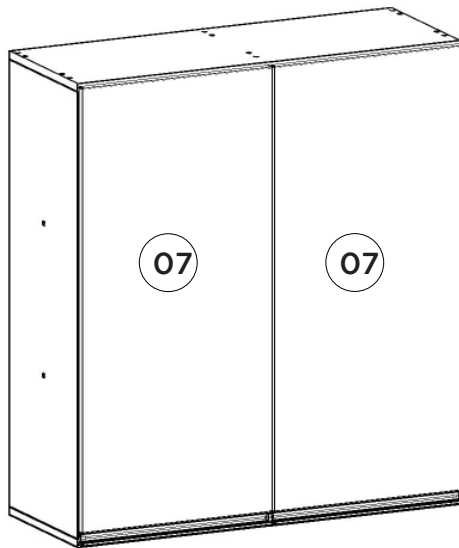
Aéreo 02 Portas 800mm Belize | Aéreo 02 Puertas 800mm Belize | Aerial 02 doors 800mm Belize

Referência/Cor
c C503-131 Cinza

Requisitos para montagem
Requisitos para la montaje
Assembly Requirements



Imagens meramente ilustrativas
Imágenes meramente ilustrativas
Images for illustration only



Pesos máximos recomendados com carga distribuída
Peso máximo recomendado con la carga distribuida
Recommended maximum weight with distributed load.

Lista de Peças | Lista de piezas | List of parts

Item	Caixa Caja Box	Qty Ctd Qty	Descrição Descripción Description	Medidas (mm) Dimensions (mm) Size (measurements) (mm)
01=05	1/1	01	Base Tampo Base y Top Base and Top	800x295x15
02	1/1	01	Lateral Direita Esquerda Lateral Derecha Izquierda Right Side Left	870x295x15
03	1/1	01	Divisão División Division	870x295x15
04	1/1	01	Prateleira Estante Shelf	377x295x15
05=01	1/1	01	Base Tampo Base y Top Base and Top	800x295x15
06	1/1	01	Fundo Fondo Bottom	894x395x3
07	1/1	01	Porta Puerta Door	865x396x15

Ferragens | Herrajes | Hardware

A Parafuso 5,0x50mm FLA. Tornillo 5,0x50mm FLA. Screw 5.0x50mm FLA.	B Parafuso 3,5x40mm CHT. Tornillo 3,5x40mm CHT. Screw 3,5x40mm CHT.	C Parafuso 3,5x14mm FLA. Tornillo 3,5x14mm FLA. Screw 3,5x14mm FLA.	D Parafuso 3,5x12mm CHT. Tornillo 3,5x12mm CHT. Screw 3,5x12mm CHT.	E Cavilha 8x25mm Cinta 8x25mm Dowel 8x25mm	F Prego 10x10mm Clavo 10x10mm Nail 10x10mm	G Fixador de fundos Fijador de fondos Bottom fixer
H Calço Removível Calzado extraíble Removable Shim	I Dobradilha SlideOn Baixa Amortecedor 35mm Low SlideOn Hinge 35mm Shock Absorber	J Puxador MOV4083 - 396mm Tirador MOV4083 - 396mm MOV4083 - 396mm Handle	K Buchas de plástico 8mm 8mm plastic bushing	L Suporte de fixação Soporte de fijación Mounting bracket	M Proteção para cantoneira Ángulo de protección Protection angle	N Parafuso União 30mm Tornillo Unión 30mm Union Screw 30mm
O Adesivo tapa parafuso 10mm Adhesivo tapón de tornillo 10mm Bolt cover adhesive 10mm	P Sachê de cola Bolsa de pegamento Glue bag	Q Giz de correção Tiza de corrección Chalk of correction				

O parafuso (N) deve ser usada somente quando este módulo for acoplado a outro módulo componível Henn.

El tornillo (N) se debe utilizar sólo cuando el módulo está conectado a otro módulo componible Henn.

The screw (N) should be used only when this module is attached to another Henn modular module.

RECOMENDAÇÃO

Para fixar o móvel na parede usar o suporte de fixação (L), o parafuso 3,5x14mm FLA (C), a Bucha 8mm (K) e o parafuso 5,0x50mm FLA (A).

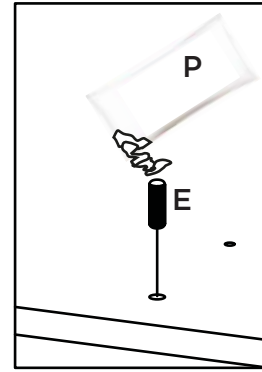
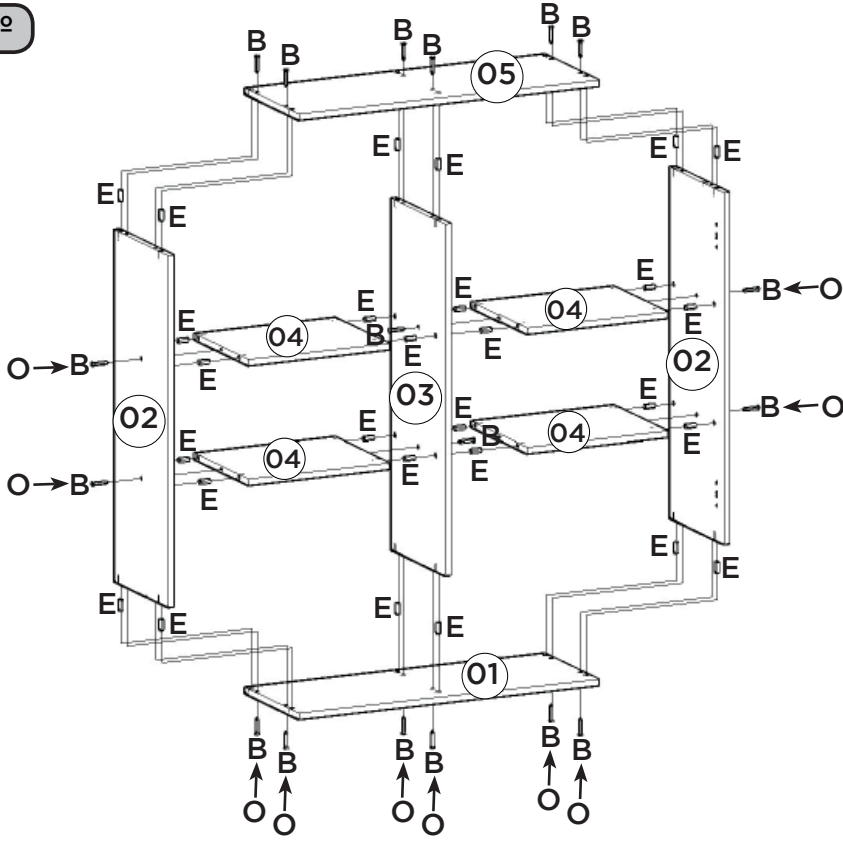
RECOMENDACIÓN

Para conectar el móvil a la pared con el soporte (L), tornillo 3,5 x14mm FLA (C), el casquillo de 8 mm (K) y el 5,0 x50mm tornillo FLA (A).

RECOMMENDATION

To fix the furniture to the wall use the fixing bracket (L), the 3.5x14mm FLA (C) screw, the 8mm bushing (K) and the 5.0x50mm FLA (A).

1º



Utilizar o sachê de cola (P) em todas as cavilhas (E) do produto.

Con el pegamento sobre (P) en todos los pernos (E) producto.

Use the glue sachet (P) on all the pegs (E) of the product.

AVISO

Para limpeza de seu móvel, use uma flanela seca ou umedecida, e não utilize produtos químicos que possam danificar seu produto.

SISTEMA DE MONTAGEM

O sistema de montagem dos produtos, funciona de acordo com a ordem crescente dos números indicados no desenho. Ex: 01, 02, 03, 04... até a conclusão da montagem.

ADVERTENCIA

Para limpieza de su móbil, use una flanela seca o húmeda, y no utilice productos químicos que puedan dañar su producto.

SISTEMA DE MONTAJE

El sistema de montaje de los productos funciona de acuerdo con el orden creciente de los números indicados en el dibujo. Ej.: 01, 02, 03, 04... hasta la conclusión del montaje.

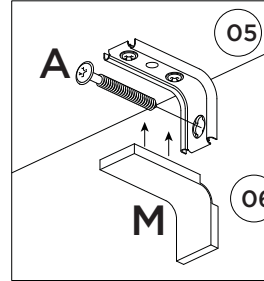
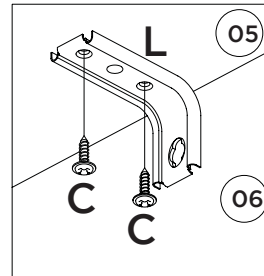
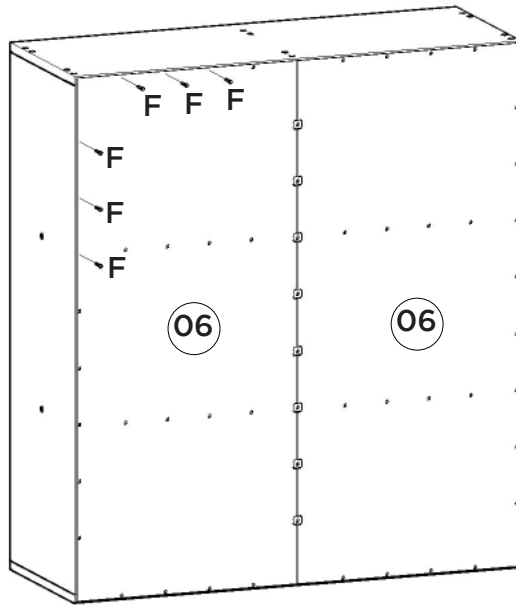
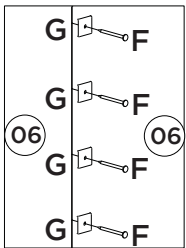
NOTICE

To clean your furniture, use a dry or wet cloth, and do not use chemicals that may damage your product.

ASSEMBLY SYSTEM

The products' assembly system works according to the increasing order of the indicated numbers. For example: 01, 02, 03, 04 ... to the end of the assembly.

2º



3º

