

Item	Caixa Caja Box	Qtd Ctd Qty	Descrição Descripción Description	Medidas (mm) Dimensions (mm) Size (measurements) (mm)
01	1/1	01	Rodapé Frontal frente pie de página Front Footer	775x73x12
02	1/1	01	Rodapé Traseiro pie de página trasera Rear Footer	775x73x12
03	1/1	01	Lateral esquerda Lateral izquierda Left side	1788x375x12
04	1/1	01	Travessa Sustentação Soporte transversal Support crosspiece	775x50x25
05	1/1	01	Lateral Direita Menor Lado derecho más pequeño Smaller Right Side	457x375x12
06	1/1	01	Tampo das gavetas Tapa del cajones Drawer top	788x375x12
07	1/1	01	Prateleira Estantería Shelf	525x375x12
08	1/1	01	Divisão Direita División derecha Right Division	1319x375x12
09	1/1	01	Fundo 12mm Fondo 12mm Bottom 12mm	1319x249x12
10	1/1	02	Prateleira Usinada Estante mecanizado Machined shelf	362x248x12
11	1/1	01	Tampo Tapa Top	800x392x12
12	1/1	02	Fundo Fondo Bottom	1336x272x3
13	1/1	01	Fundo Cru Fondo crudo Raw Background	795x390x3
14	1/1	02	Porta Puerta Door	1321x265x15
15	1/1	02	Frente de gaveta Frente de cajón Front of drawer	785x192x15
16	1/1	04	Lado de gaveta Lado del cajón Side of drawer	350x110x12
17	1/1	02	Fundo de gaveta Fondo de cajón Drawer bottom	737x361x3
18	1/1	02	Ripa de trás Malla detrás Rear lath	750x110x12

Ferragens | Herrajes | Hardware

A Parafuso 5,0x50mm FLA. Tornillo 5,0x50mm FLA. Screw 5,0x50mm FLA.	B Parafuso 4,5x50mm CHT. Tornillo 4,5x50mm CHT. Screw 4,5x50mm CHT.	C Parafuso 3,5x40mm CHT. Tornillo 3,5x40mm CHT. Screw 3,5x40mm CHT.	D Parafuso 3,5x25mm FLA. Tornillo 3,5x25mm FLA. Screw 3,5x25mm FLA.	E Parafuso 3,5x12mm FLA. Tornillo 3,5x12mm FLA. Screw 3,5x12mm FLA.
F Parafuso 3,5x12mm CHT. Tornillo 3,5x12mm CHT. Screw 3,5x12mm CHT.	G Parafuso 3,0x16mm CHT. Tornillo 3,0x16mm CHT. Screw 3,0x16mm CHT.	H Cavilha 5x25mm Cinta 5x25mm Dowel 5x25mm	I Prego 12x12mm Anelado Clavo 12x12mm Anillado Ringed Nails 12x12mm	J Prego 10x10mm Clavo 10x10mm Nail 10x10mm
K Fixador de fundos Fijador de fondos Bottom fixer	L Cantoneira plástica Cantonera plástica Plastic angle brackets	M Porca cilíndrica Tuerca cilíndrica Cylindrical nut	N Calço metal 5mm Calzado metálico 5mm 5 mm metal shim	O Dobradiça metal 26mm Bisagra de metal 26mm 26 mm metal hinge
P Corrediça metal 350mm Corredera de metal 350mm Sliding metal 350mm	Q Puxador Catar Branco Tirador Catar Blanco Catar White Handle	R Suporte cabideiro Soporte de percha Coat hanger support	S Cabideiro Alum. 517mm Alu 517mm percha Alu coat hanger 517mm	T Perfil "I" 1321mm Perfil "I" 1321mm Profile "I" 1321mm
U Sapata "U" 12x15mm Zapata "U" 12x15mm "U" shoe 12x15mm	V Suporte de fixação Soporte de fijación Mounting bracket	W Bucha plástica 8mm Bucha de plástico 8mm 8mm plastic bushing	X Adesivo tapa parafuso 10mm Adhesivo tapón de tornillo 10mm Bolt cover adhesive 10mm	Y Giz de correção Tiza de corrección Chalk of correction
Z Sachê de cola Bolsa de pegamento Glue bag	AA Cantoneira suporte triangular Cantonera soporte triangular Triangle support angle	AB Etiqueta resinada Henn Etiqueta resinada Henn Henn resin label		

HENN

Ind. e Com. de Móveis Henn
Mondai - SC - Brasil

+55 49 3674.3500

@moveishenn
www.henn.com.br

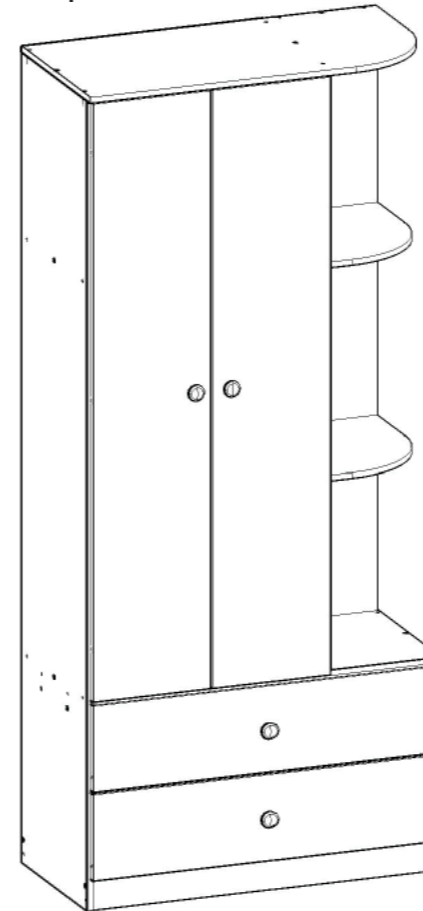
INSTRUÇÕES DE MONTAGEM

INSTRUCCIONES DE MONTAJE
ASSEMBLY INSTRUCTIONS

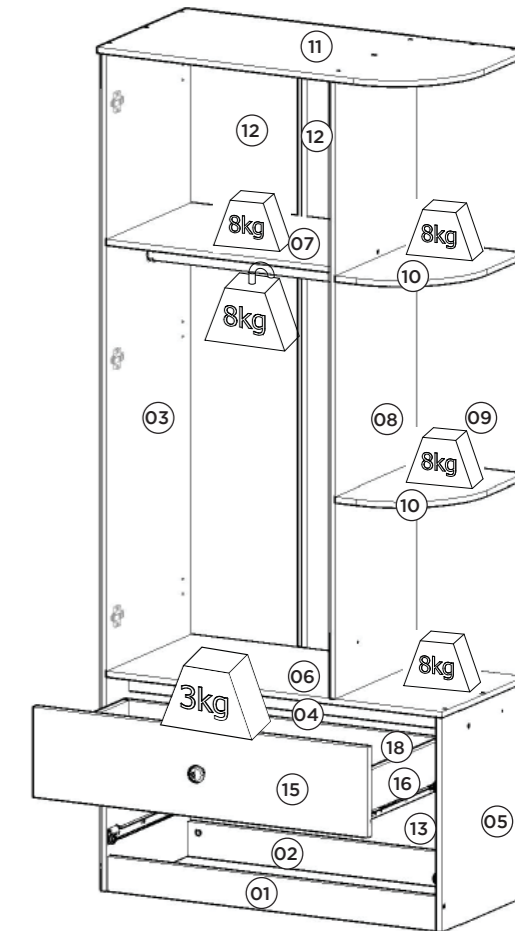
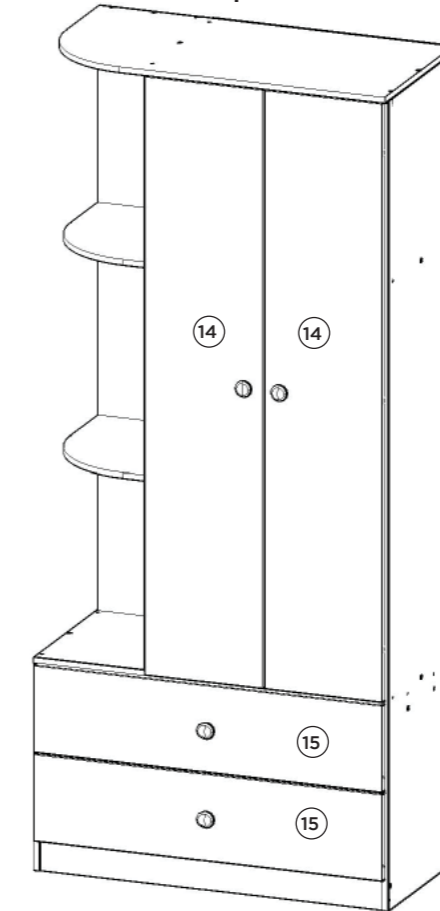
**Roupeiro Labirinto 2 Portas | Armario Labirinto 2 Puertas |
2 Doors Labirinto Wardrobe**

I117-10 Branco | I117-18 Rústico/Branco

Opção 1
Opción 1
Option 1

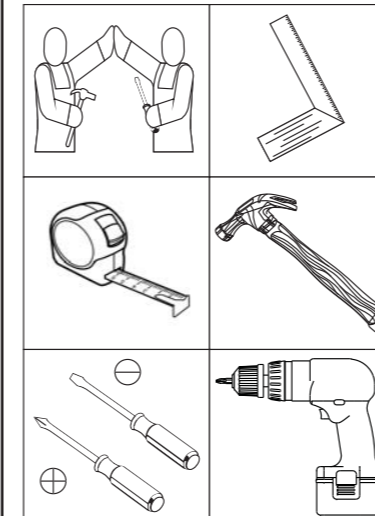


Opção 2
Opción 2
Option 2



Pesos máximos recomendados com carga distribuída
Peso máximo recomendado con la carga distribuida
Recommended maximum weights with evenly distributed.

Requisitos para montagem
Requisitor para la montaje
Assembly Requirements



Imagens meramente ilustrativas
Imágenes meramente ilustrativas
Images for illustration only

AVISO

Para limpeza de seu móvel, use uma flanela seca ou umedecida, e não utilize produtos químicos que possam danificar seu produto.

SISTEMA DE MONTAGEM

O sistema de montagem dos produtos, funciona de acordo com a ordem crescente dos números indicados no desenho. Ex: 01, 02, 03, 04... até a conclusão da montagem.

ADVERTENCIA

Para limpieza de su móvil, use una flanela seca o húmeda, y no utilice productos químicos que puedan dañar su producto.

SISTEMA DE MONTAJE

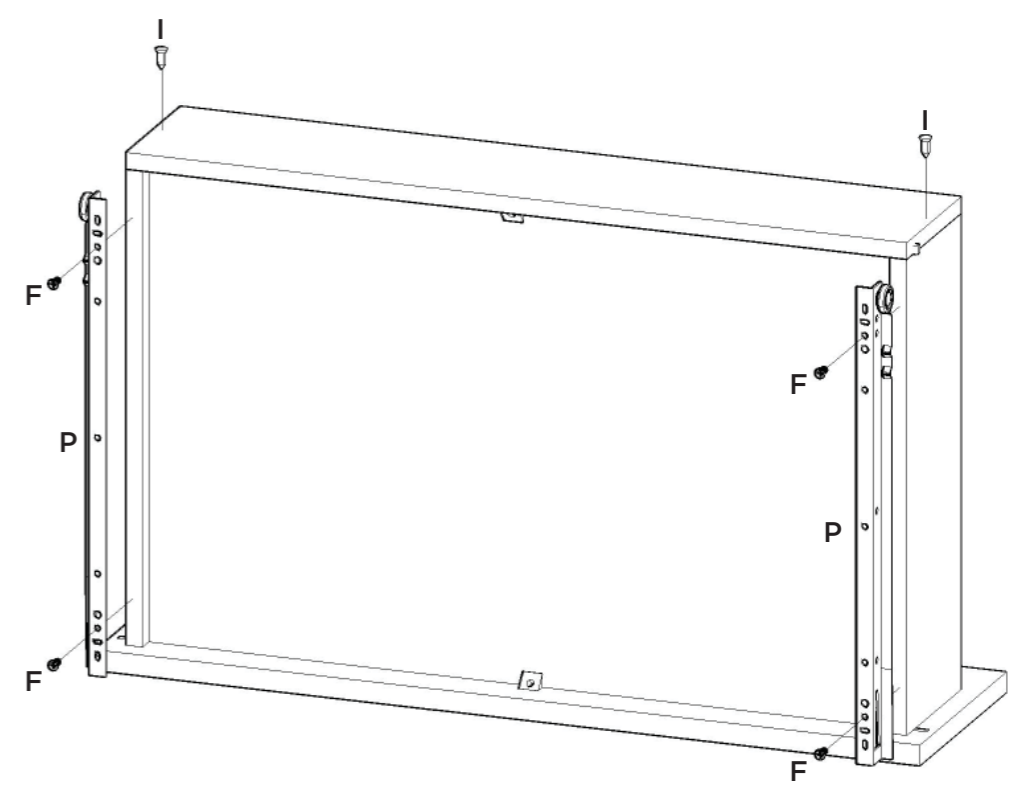
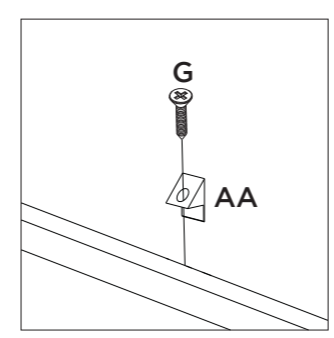
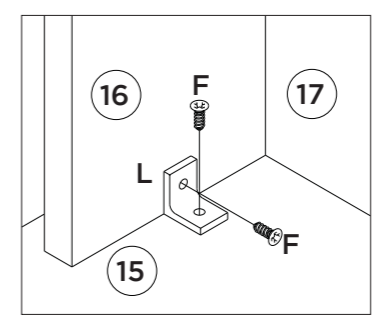
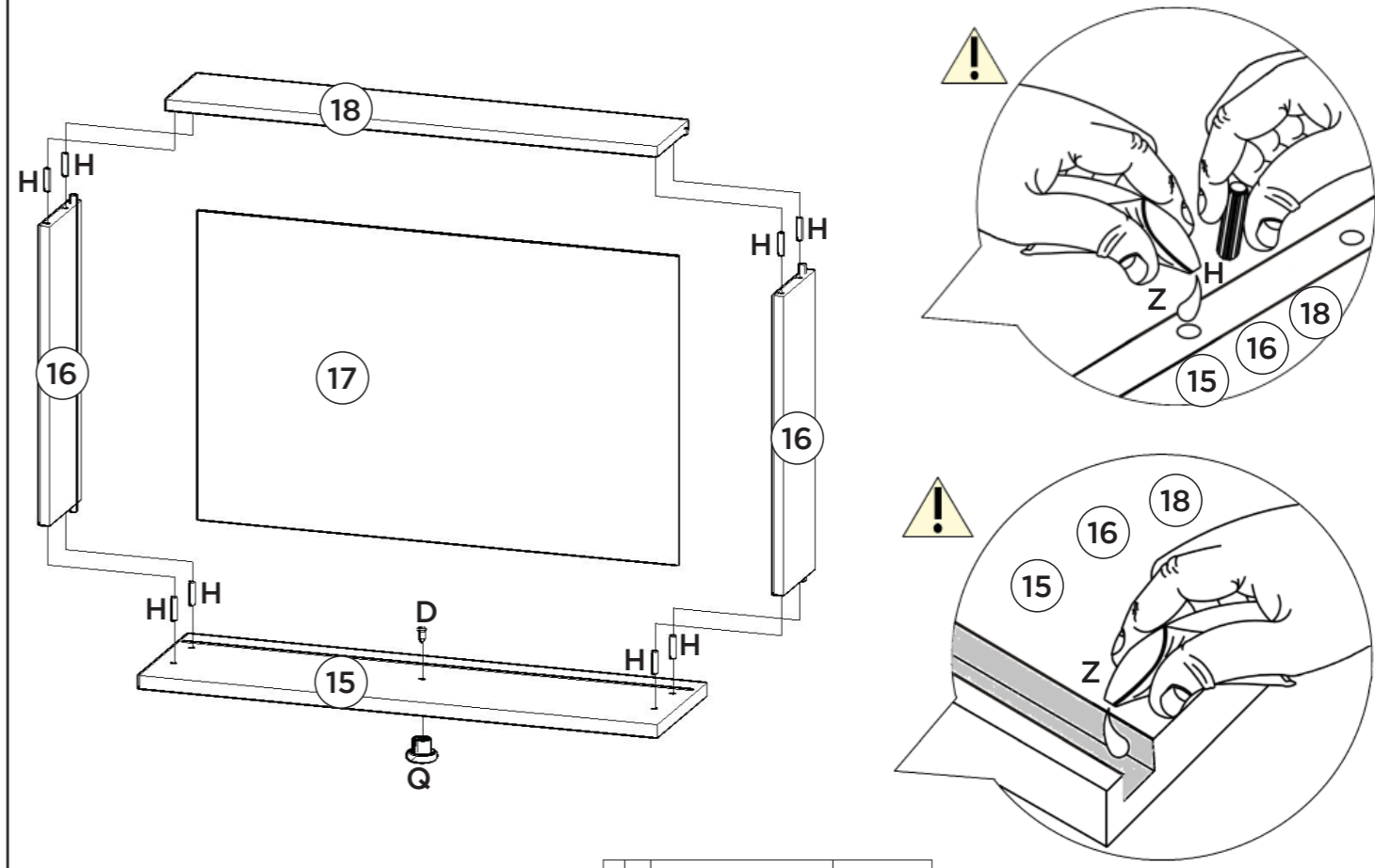
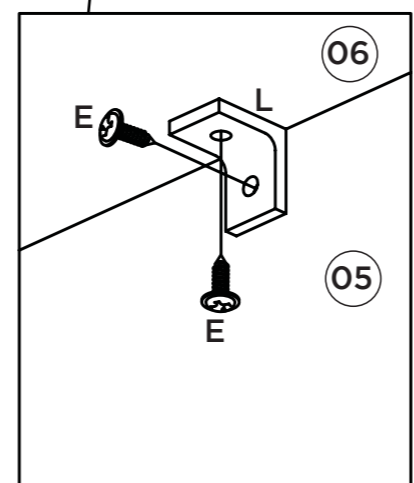
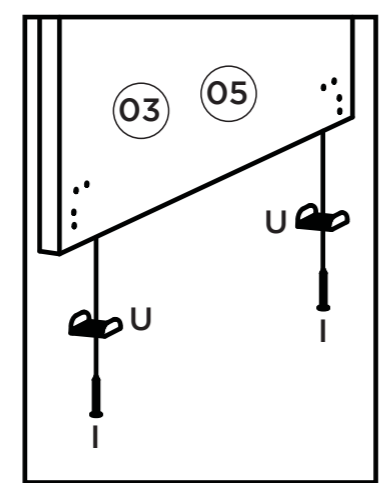
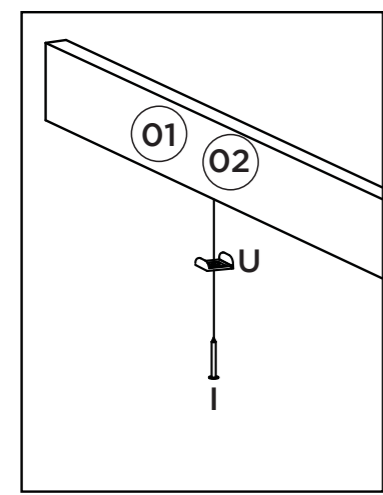
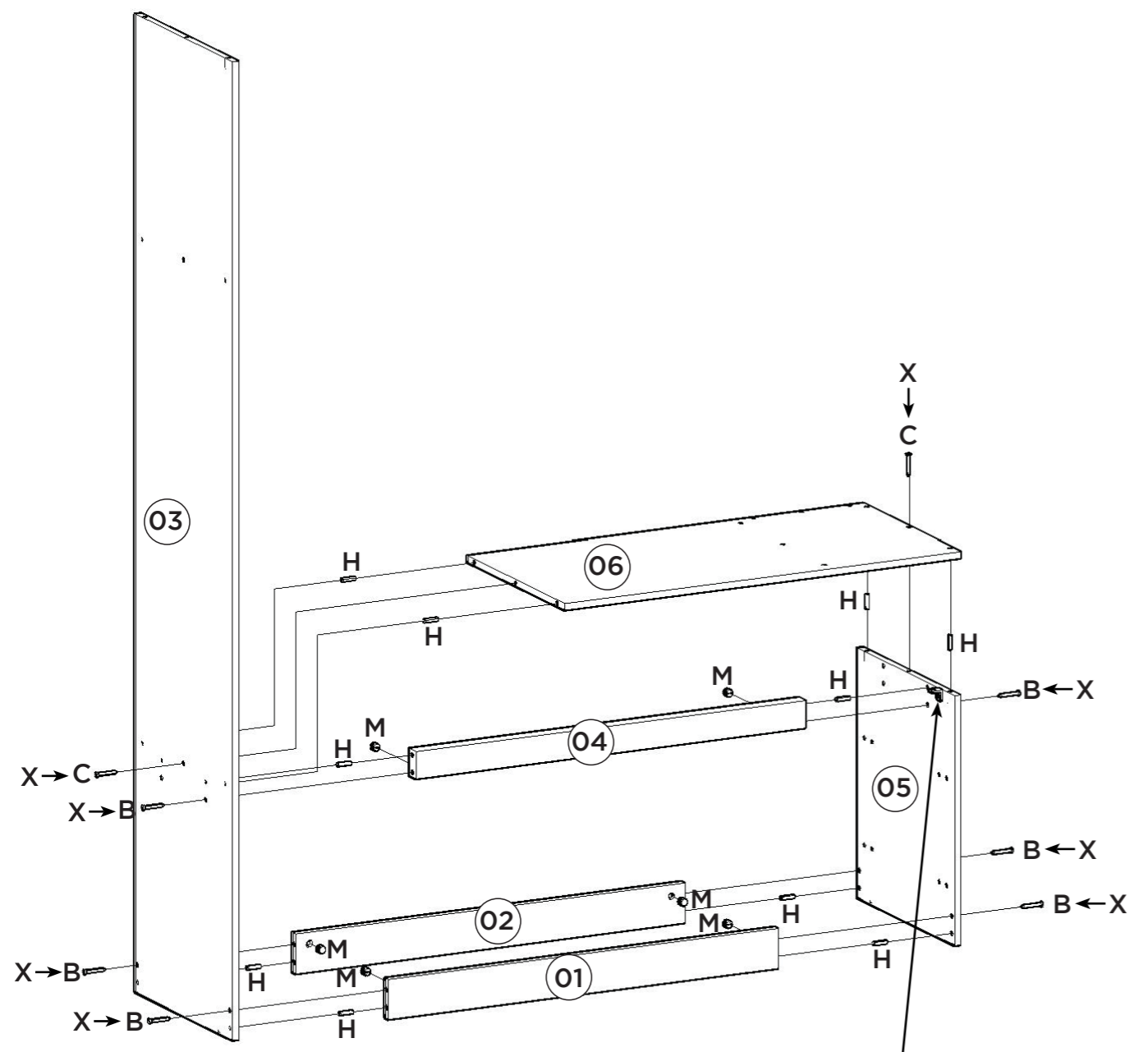
El sistema de montaje de los productos funciona de acuerdo con el orden creciente de los números indicados en el dibujo. Ej.: 01, 02, 03, 04... hasta la conclusión del montaje.

NOTICE

To clean your furniture, use a dry or wet cloth, and do not use chemicals that may damage your product.

ASSEMBLY SYSTEM

The products' assembly system works according to the increasing order of the indicated numbers. For example: 01, 02, 03, 04 ... to the end of the assembly.





Imprescindível a fixação do produto na parede, a não colocação destas ferragens para fixação (A, E, V e W), poderá permitir que o produto vire, causando acidente.

Es imprescindible la fijación del producto en la pared, la no colocación de estos herrajes para fijación (A, E, V y W), podrá permitir que el El producto se vuelva, causando accidente.

Indispensable to fix the product on the wall, not the placement of these attachment fittings (A, E, V and W) may allow the product to turn, causing an accident.

Fixar os pregos (J) a 120mm de distância de um para outro.

Uñas Fix (J) a 120 mm de distancia el uno del otro.

Fix the nails (J) 120mm apart from one another.

