

ASSENTO SANITÁRIO ELEVADO

Asiento de inodoro elevado • Elevated toilet seat



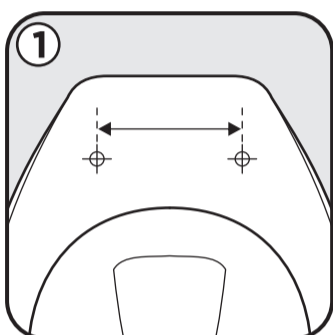
Composição básica: Polietileno, alumínio, plásticos de engenharia.

Composición básica: Polietileno, aluminio, plásticos de ingeniería.

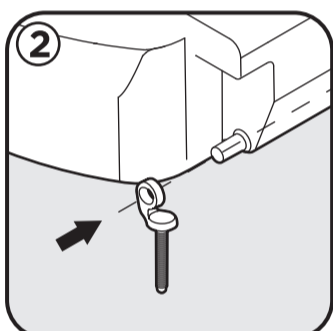
Basic composition: polyethylene, aluminium, engineering plastic.

Instruções de instalação

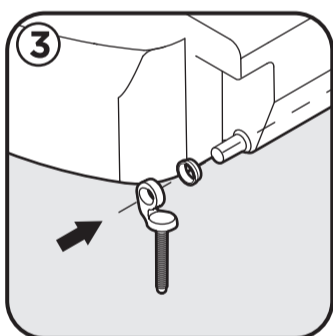
Instrucciones de instalación • Setting instructions



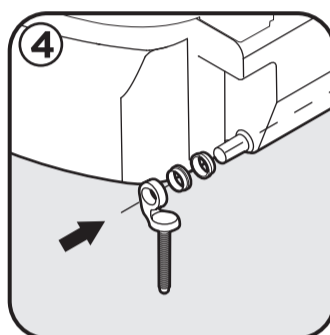
- Meça a distância entre os centros dos furos da bacia sanitária.
- Mida la distancia entre los orificios del inodoro.
- Measure the distance between the toilet bowl holes.



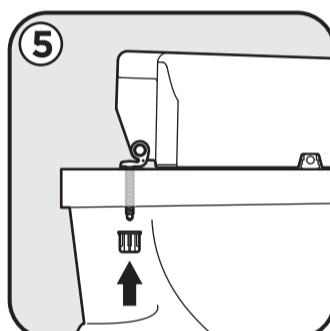
- Se a distância entre os centros dos furos for menor que 14 cm, encaixe os parafusos de fixação no eixo do assento elevado.
- Si la distancia es menor que 14 cm, encaje los tornillos en los ejes del asiento.
- If the distance is shorter than 14 cm, fit the screws into the toilet seat axis.



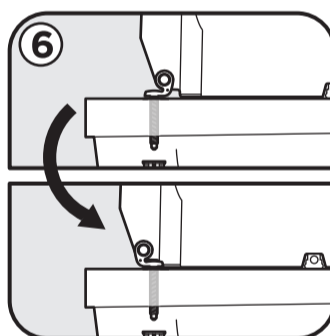
- Se a distância for entre 14 e 15 cm, coloque uma arruela de cada lado do eixo e depois encaixe os parafusos de fixação.
- Si la distancia es de entre 14 y 15 cm, poner una arandela en cada lado del eje y a continuación encaje los tornillos.
- If the distance is between 14 and 15 cm, put one washers at both ends of the axis and then fit the screws.



- Se a distância for igual ou maior que 15 cm, coloque duas arruelas de cada lado do eixo e depois encaixe os parafusos de fixação.
- Si la distancia es igual o mayor que 15 cm, ponga dos arandelas en cada lado del eje y a continuación encaje los tornillos.
- If the distance is equal to or longer than 15 cm, put two washers at both ends of the axis and then fit the screws.



- Passe os parafusos pelos furos da bacia, fixando-os por baixo com as porcas.
- Inserte los tornillos de fijación en los orificios del inodoro, fijándolos con las tuercas por debajo.
- Put the screws through the toilet bowl holes and tighten them with the nuts from underneath.



- Se após instalado notar que, na parte da frente, o assento ficou maior que a bacia sanitária, inverta a posição dos parafusos.
- Si después de la instalación nota que, la parte frontal del asiento quedó más grande que el inodoro, invierta la posición de los tornillos.
- If after installed you note that at the front the seat is larger than the bowl, invert the position of the screws.

Limpeza

Limpeza • Cleaning

- Para manter seu assento com boa aparência, faça sua limpeza usando apenas uma esponja ou pano macios e sabão neutro. Não use saponáceos, álcool, esponja de aço, detergentes fortes ou produtos químicos agressivos.
- Para mantener su asiento con buena apariencia, haga la limpieza utilizando una esponja o paño suave y jabón neutro. No use sustancias abrasivas, alcohol, malla de acero, detergentes fuertes o productos químicos abrasivos.
- To keep your seat with good appearance, clean it by using a soft sponge or a cloth with neuter detergent (soap). Don't use abrasive saponaceous steel wool, strong detergents or aggressive chemical products.



imagens ilustrativas

ASTRA

SAC 0800.165051
www.astra-sa.com

ASTRA S/A IND. E COM. • CNPJ: 50.949.528/0001-80
R. Colégio Florence, 59 - Jd. Primavera - Jundiaí - SP
Otros países/Other countries:
+55 (11) 4583-7749/7736 • export@astra-sa.com
Fabricado no Brasil - Hecho en Brasil - Made in Brazil

