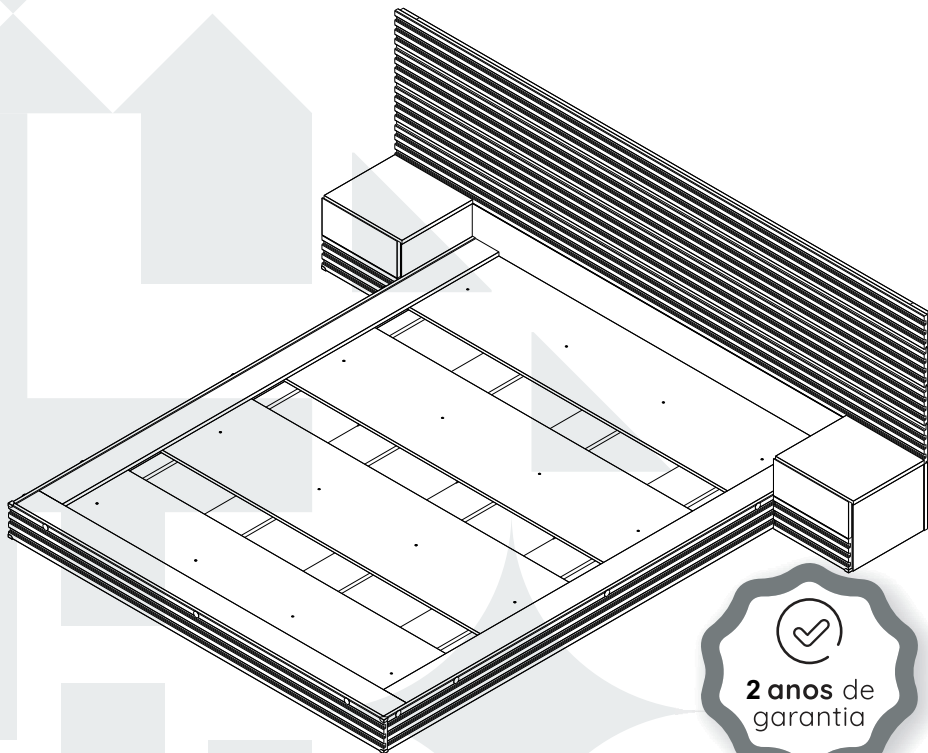


madeiramadeira **CABECASA**



**2 anos de
garantia**

CAMA SAMAMBAIA



Conheça nossos
produtos CabeCasa

CabeCasa

Casa e Decoração por Madeira Madeira

Caber é fazer dar certo.

E para caber na sua vida, criamos a CabeCasa.

Ao invés da gente dizer o que cabe

Fomos perguntar para quem sabe: você, cliente Madeira.

Agora cabe no bolso, cabe na vida

Cabe o que você quiser que caiba.

Cabe em casa.

CabeCasa é a primeira marca original MadeiraMadeira, conheça nossa loja:



+ de 10 anos
de mercado



+ de 8 mil
entregas por dia



+ de 5 milhões
de clientes

Como trocar seu produto

Para caber na sua vida tem que caber mais transparência. Se o seu produto CabeCasa chegou com algum defeito, **você tem 7 dias para solicitar a troca**, saiba como agora mesmo.

1

Tenha em mãos: as fotos das peças com defeito; nome; código (como está aqui no manual) e quantidade de peças com defeito

2

Acesse o chat em nosso site, clicando no ícone



3

Selecione o seu pedido, e depois a opção "Quero trocar um produto#.

4

Pronto, agora é só preencher as informações e enviar. Vamos entrar em contato por e-mail e dar todas as instruções.

CABE NO BOLSO • CABE NA VIDA • CABE EM CASA

Garantia Cabecasa

A MadeiraMadeira garante que o produto está isento de defeitos de material e fabricação durante período de tempo a contar partir do recebimento do produto com a assinatura de recebimento do mesmo:

- 90 dias (garantia legal) - Abrange o acabamento de peças, defeitos de costura, revestimentos, partes e peças sujeitas a desgaste natural. Neste tipo de garantia o cliente deve acionar o canal de vendas no qual fez a compra.
- Produtos com 2 anos (garantia estrutural) - Estão inclusos aqui, defeitos estruturais que possam comprometer o correto funcionamento do produto.
- Produtos com 5 anos (garantia estrutural) - Estão inclusos aqui, defeitos estruturais que possam comprometer o correto funcionamento do produto.

O presente termo e as garantias aplicam-se apenas ao território nacional.

Solicitação da Garantia

Aconselhamos que a caixa deva ser aberta no momento do recebimento do produto e que a qualidade do mesmo seja verificada, desta forma podemos solucionar eventuais problemas o mais rápido possível. Ocorrendo algum problema dentro do prazo de 90 dias, o consumidor deve entrar em contato com o canal de vendas seguindo as orientações do mesmo.

Em casos de garantia superior a 90 dias, o consumidor deve entrar em contato com a central de atendimento ao cliente através da área www.madeiramadeira.com.br/central-de-ajuda ou www.madeiramadeira.com.br/garantia-cabecasa, que lhe trará as orientações necessárias.

A MadeiraMadeira caberá a responsabilidade de realizar uma análise prévia do produto através de fotos e vídeos, em caso de parecer positivo (comprovado defeito) a empresa arcará com custo de transporte envio de peças e produtos. É reservado o direito da empresa de reter o produto ou a(s) peça(s) danificada(s). Com a comprovação de defeito no produto, a MadeiraMadeira poderá optar pela substituição total ou parcial de peças. Esta se reserva no direito de realizar os serviços de reposição de partes de peças e componentes que constarem satisfatoriamente a existência de defeito de material ou de manufatura. Se, no momento em que ocorrer a assistência o mesmo produto ou seus materiais não estiverem disponíveis, a empresa poderá substituí-los por de igual qualidade e valor equivalentes a nova linha de produção.

Perda de Garantia

Fica determinado que a garantia perderá efeito nos casos:

- Desgaste em parte e/ ou peças e acabamento decorrentes de uso intenso ou exposição a condições extremas, incluindo, mas não se limitando a exposição ao frio e calor intensos, luz direta do sol, chuva, umidade excessiva, maresia, entre outros;
- Danos causados durante o transporte, quando estes não tiverem sido executados pela MadeiraMadeira e, principalmente, não há cobertura de danos decorrentes de transportes e mudanças de endereço do cliente;
- Danos decorrente da má utilização do produto, esforços indevidos ou qualquer uso diverso daquele orientado pela MadeiraMadeira, bem como no caso de montagem em desacordo com o manual de instruções ou no caso de o cliente ou prestador de serviços por este contratado, vir a realizar alterações na estrutura ou acabamento do produto diferente da forma como o produto foi entregue;
- Não há cobertura por danos causados por descuido, limpeza e/ou manutenção em desacordo com as instruções repassadas pela MadeiraMadeira ou no caso de danos causados por prestadores de serviços de limpeza ou conserto contratados pelo cliente;
- Não se aplica a danos causados por materiais corrosivos como ácidos, solventes, tintas e fluidos corporais;
- Danos causados por acidentes, quedas, sinistros, ataques de pragas ou agentes da natureza. Ou ainda danos decorrentes de corrosão devido a falta de limpeza, manutenção com produtos inadequados ou conservação em lugares diversos daqueles indicados pela MadeiraMadeira (excetuados os produtos destinados ao uso nestas condições);
- Esta garantia não cobre afrouxamento de tecido ocorrido com o uso e pelo desgaste natural do tecido bem como pela deformação do enchimento ou espuma e pelo desalinhamento de costuras eventualmente advindas com o tempo de uso;
- Produtos enviados a título de amostra não são cobertos por garantia.
- Produtos sem Nota Fiscal não possuem garantia.

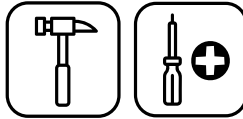
CABE NO BOLSO • CABE NA VIDA • CABE EM CASA

Prepare-se para a montagem

IMPORTANTE - LEIA CUIDADOSAMENTE - RETENHA PARA REFERÊNCIA FUTURA

- Confira as peças, componentes e se já tem em mãos as ferramentas necessárias.
- Para proteger seu móvel, coloque as peças sobre um tapete.
- Para realizar a montagem é necessário 02 pessoas. Convide sua família ou amigos pra montar com você.

Para realizar a montagem você vai precisar dessas ferramentas:



Se ficar alguma dúvida, é só falar com a gente pelo chat do site.

Atenção!

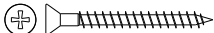
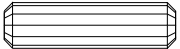
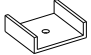
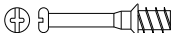


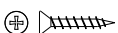

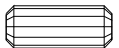
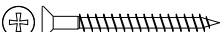



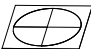

Grau de dificuldade de montagem AVANÇADO.
Contrate nosso serviço profissional de montagem, é só apontar a câmera do seu celular para o QR Code ao lado ou chamar o número (41) 9877-0911 no whatsapp.



Faça utilização da régua abaixo para medir as ferragens.

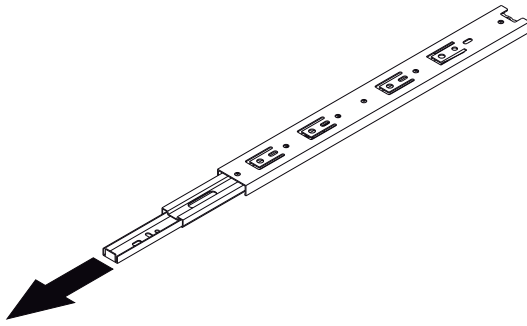


LISTA DE FERRAGENS

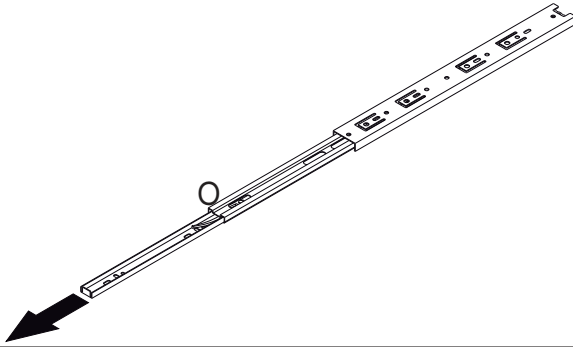
REF.	DESCRIÇÃO	ILUSTRAÇÃO	QTD
A	Parafuso Cabeça Chata 4,0 x 40 mm		31
B	Cavilha Madeira 8 x 30 mm		63
C	Sapata Plastica U 15 mm		16
D	Haste Minifix		34
E	Tambor Minifix 12 mm		34
F	Tapa Furo Adesivo		15
G	Parafuso Cabeça Chata 3,5 x 25 mm		43
H	Prego 10 x 10 mm		16
I	Cavilha Madeira 8 x 20 mm		17
J	Parafuso Cabeça Chata 4,5 x 45 mm		47
K	Parafuso Cabeça Panela 4,5 x 25 mm		8
L	Parafuso Cabeça Panela 3,5 x 14 mm		16
M	Protetor de Silicone para Quina		6
N	Fita Dupla Face P/ Protetor de Silicone		6
O	Corrediça Telescópica 250 mm		4

LISTA DE PEÇAS

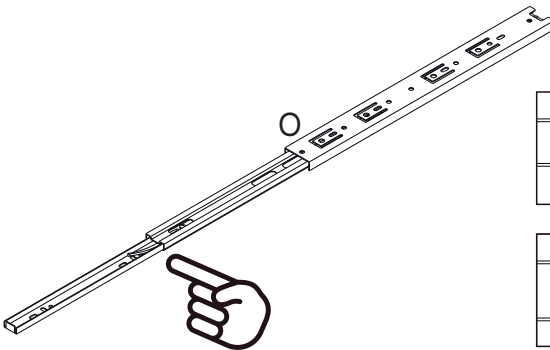
Nº PEÇA	CÓD. FORNECEDOR	DESCRIÇÃO	QTD	DIMENSÕES (mm)			PESO UNT (KG)
				COMP.	LARG.	ESP.	
01	240123-01	Trav. Maior Cabeceira	01	2128	70	15	1,45
02	240123-02	Cabeceira	01	2282	248	15	5,52
03	240123-03	Tampo	02	305	336	15	1,00
04	240123-04	Travessa Gaveta	02	70	302	15	0,21
05	240123-05	Trav. Lat. Cabeceira	02	798	70	15	0,54
06	240123-06	Trav. Cent. Cabeceira	03	70	728	15	0,50
07	240123-07	Lateral Esq. Criado	02	305	248	15	0,74
08	240123-08	Lateral Direita Criado	02	305	248	15	0,74
09	240123-09	Travessa Maior Cama	02	1882	100	15	1,83
10	240123-10	Travessa Menor Cama	01	100	1584	15	1,54
11	240123-11	Lastro	04	384	1584	15	5,93
12	240123-12	Travessa Apoio	11	150	92	15	0,13
13	240123-13	Lateral Esq. Cama	01	252	1802	15	4,43
14	240123-14	Divisão Cama	02	252	1802	15	4,43
15	240123-15	Lateral Direita Cama	01	252	1802	15	4,43
16	240123-16	Peseira	01	1285	252	15	3,16
17	240123-17	Painel Traseiro Cama	01	1285	252	15	3,16
18	240123-18	Lateral Esq. Gaveta	02	300	180	15	0,53
19	240123-19	Lateral Direita Gaveta	02	300	180	15	0,53
20	240123-20	Contra Frente Gaveta	02	180	247	15	0,43
21	240123-21	Traseiro Gaveta	02	247	180	15	0,43
22	240123-22	Frente de Gaveta	02	324	138	15	0,44
25	240123-25	Fundo de Gaveta	02	284	261	3	0,14
50	240123-50	Moldura Enc. Femea	01	2282	125	15	3,52
51	240123-51	Mold. Macho/Femea	03	2282	147.5	15	7,05
52	240123-52	Moldura Gaveta	02	324	125	15	0,86
53	240123-53	Moldura Esq. Cama	01	1982	125	15	2,62
54	240123-54	Moldura Direita Cama	01	1982	125	15	2,62
55	240123-55	Moldura Peseira	01	1618	125	15	2,14



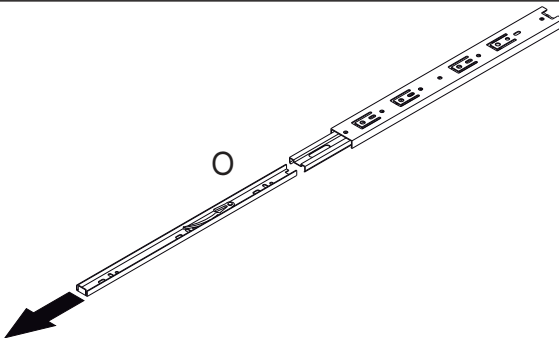
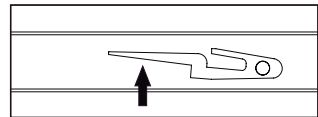
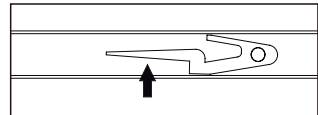
1°



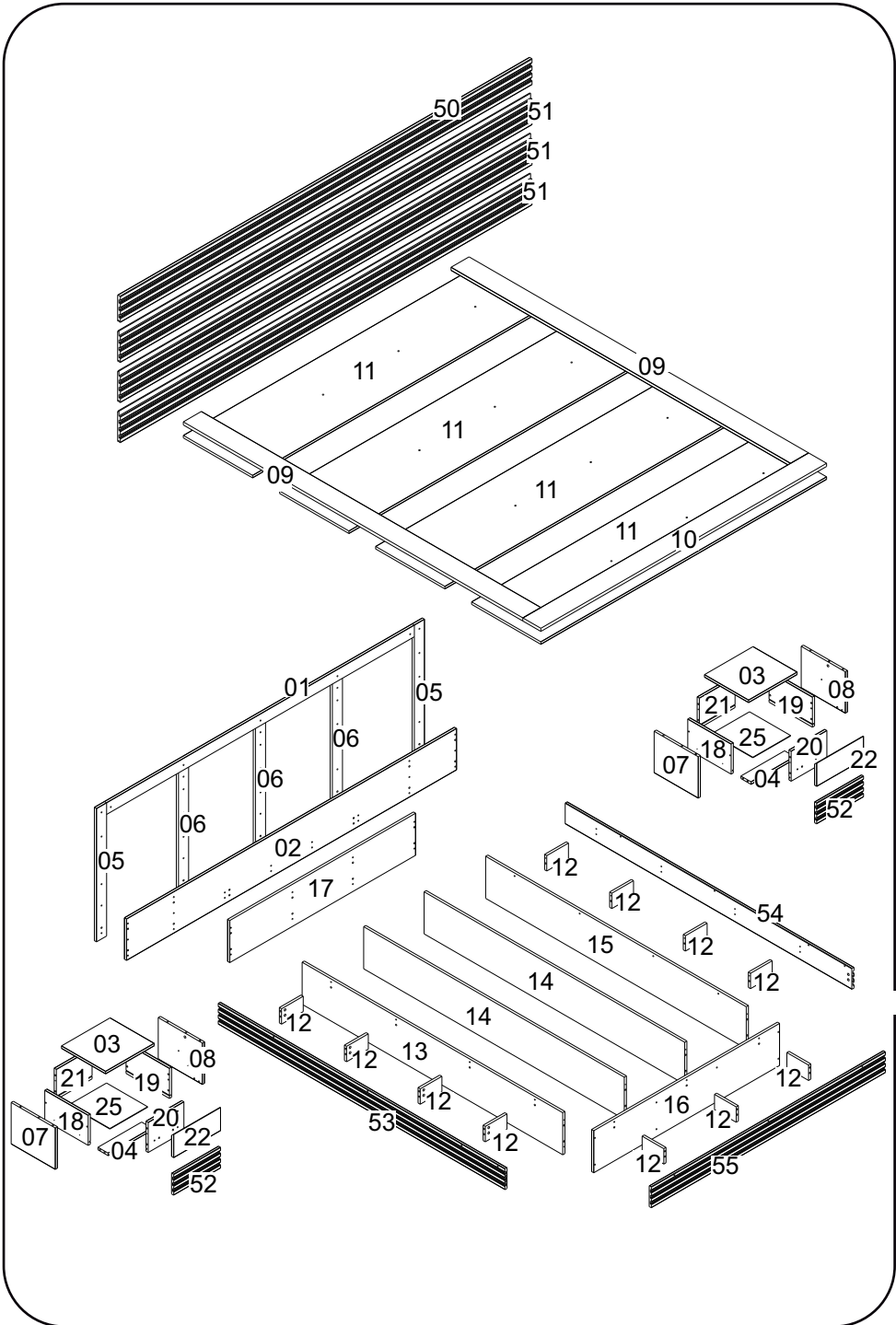
2°

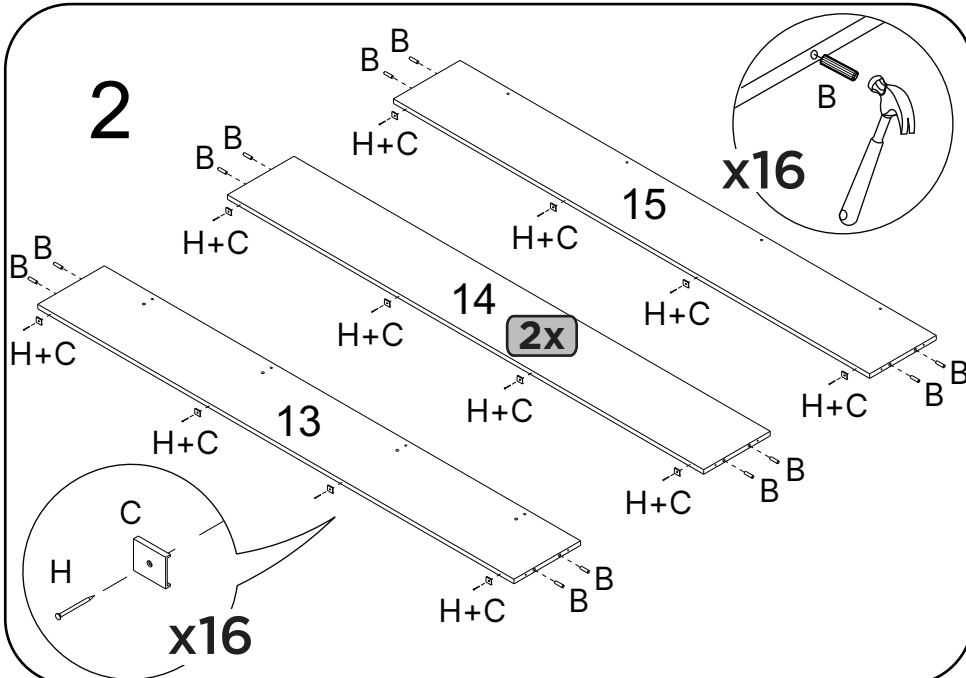
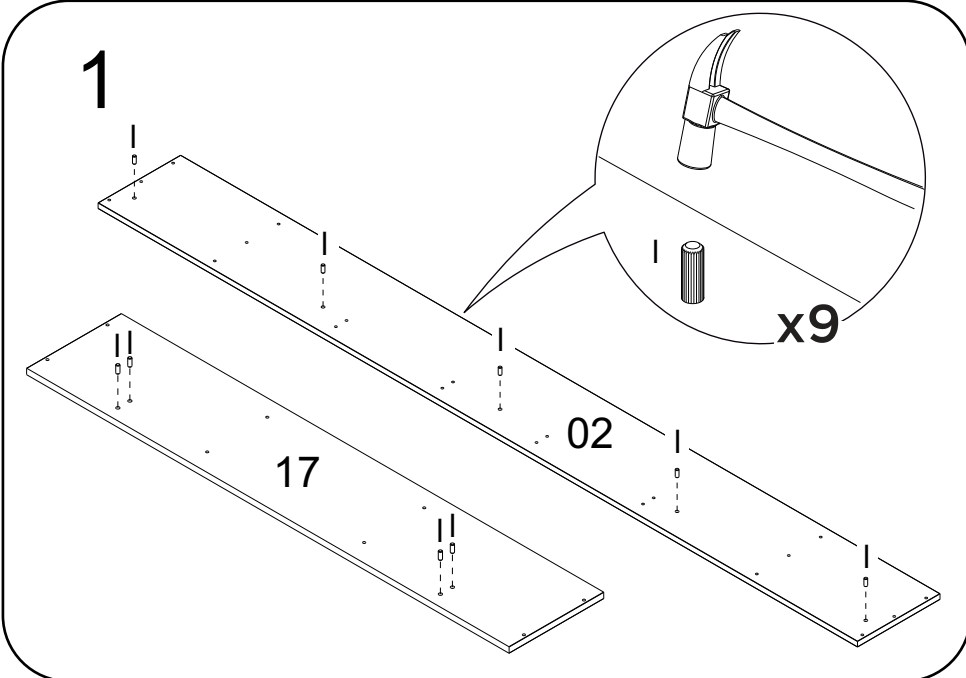


3°

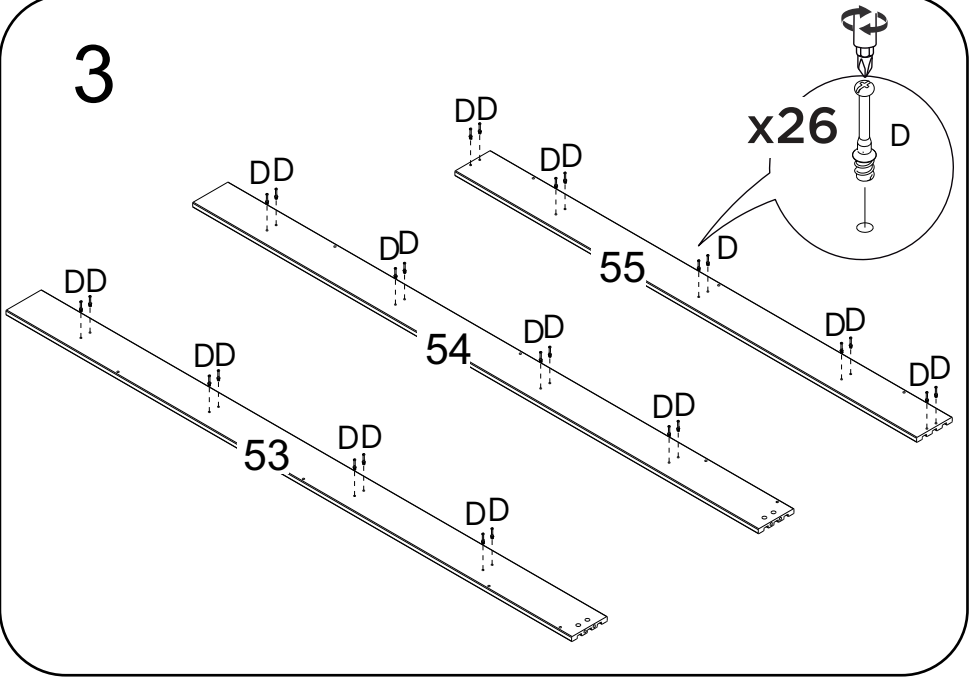


4°

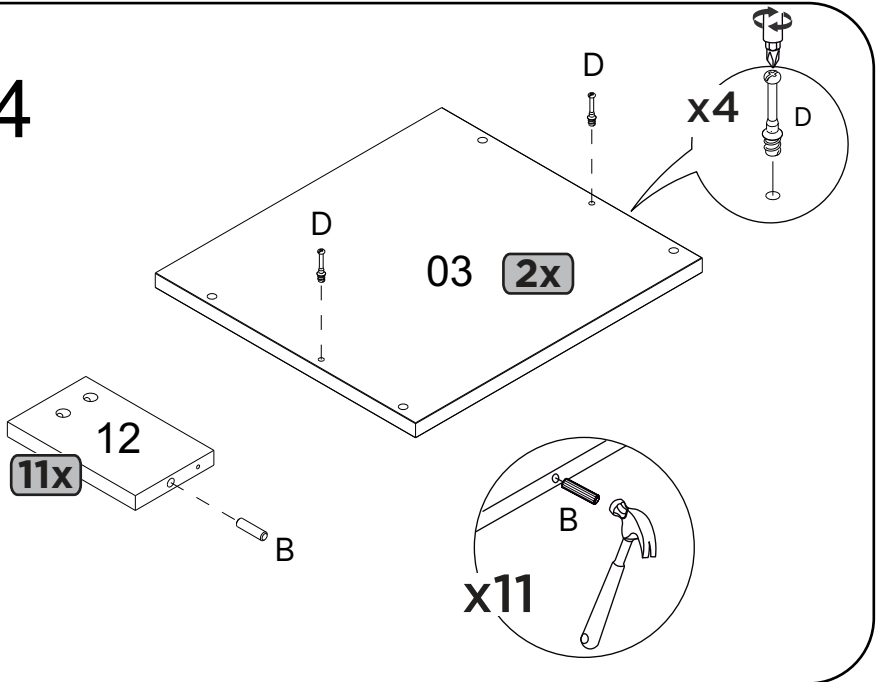


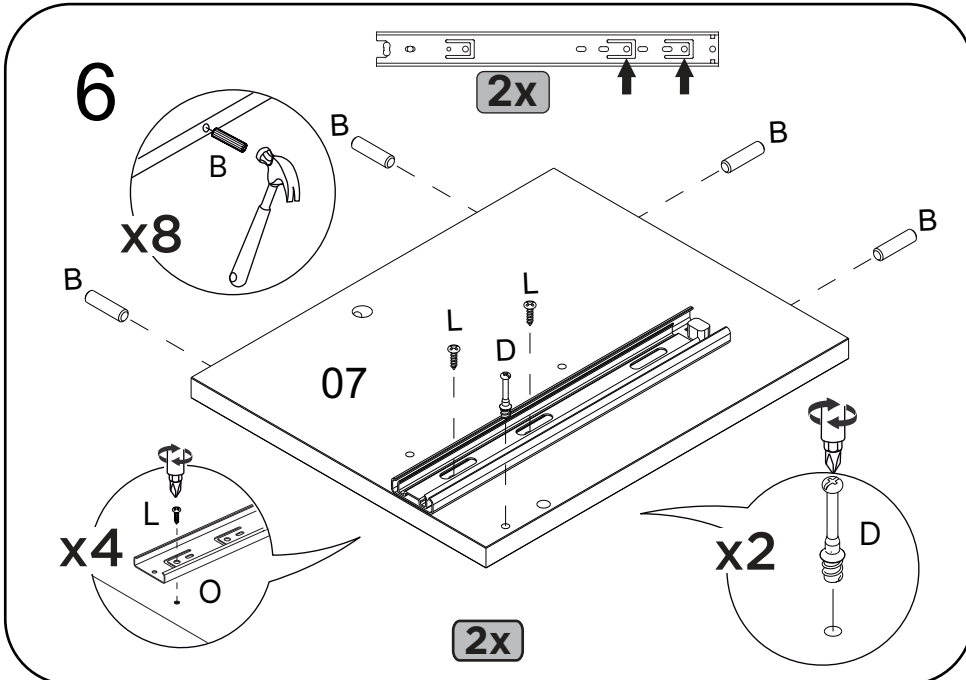
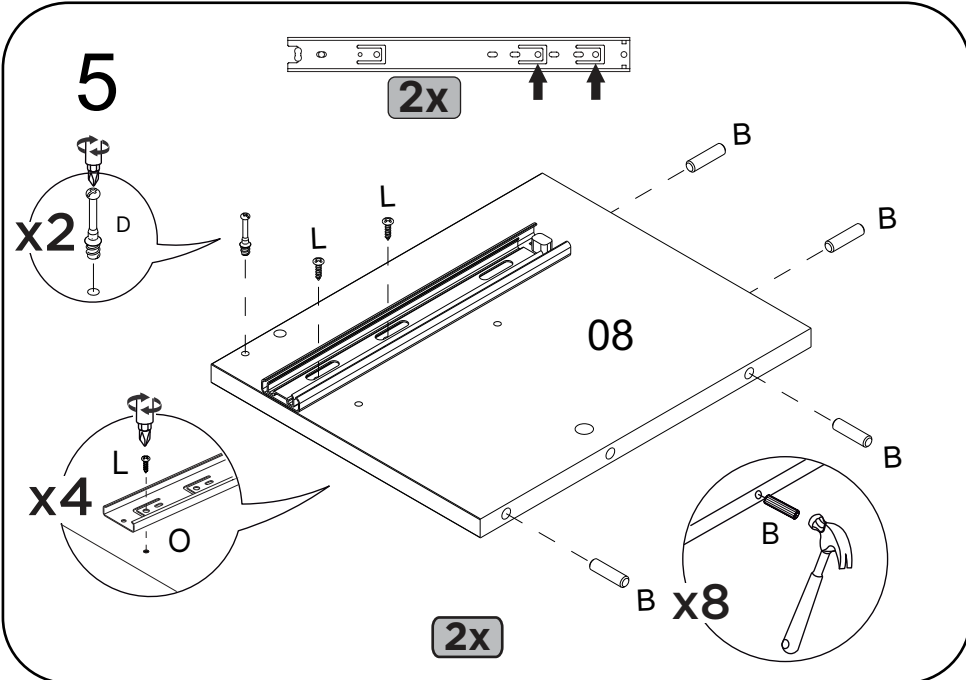


3

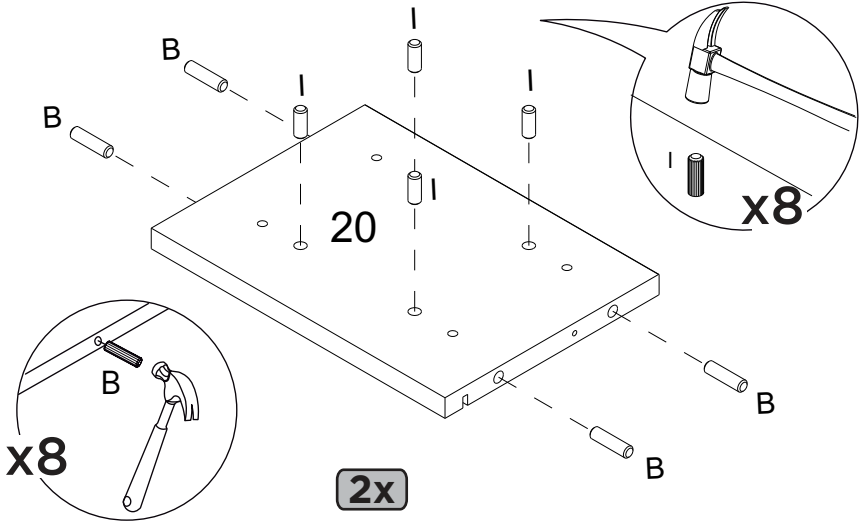


4

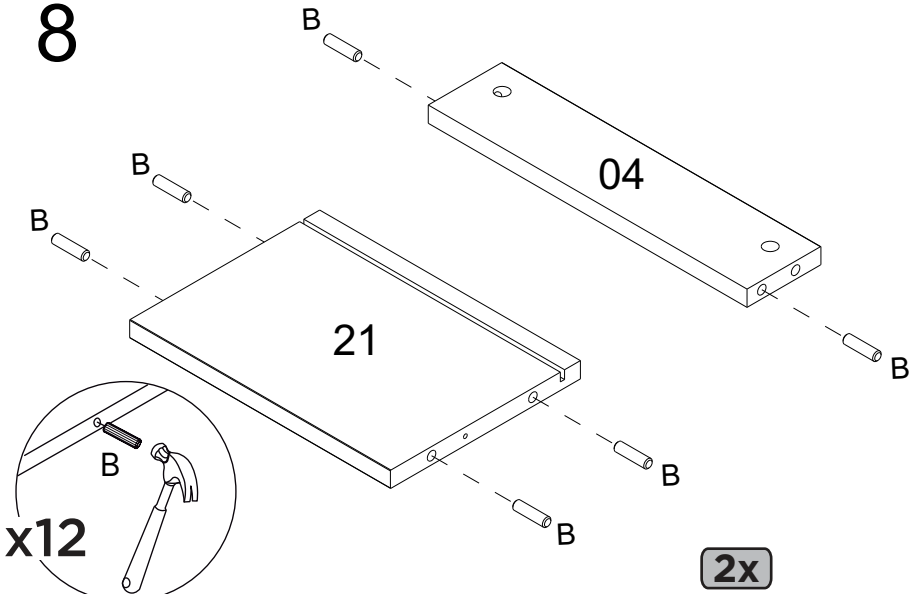




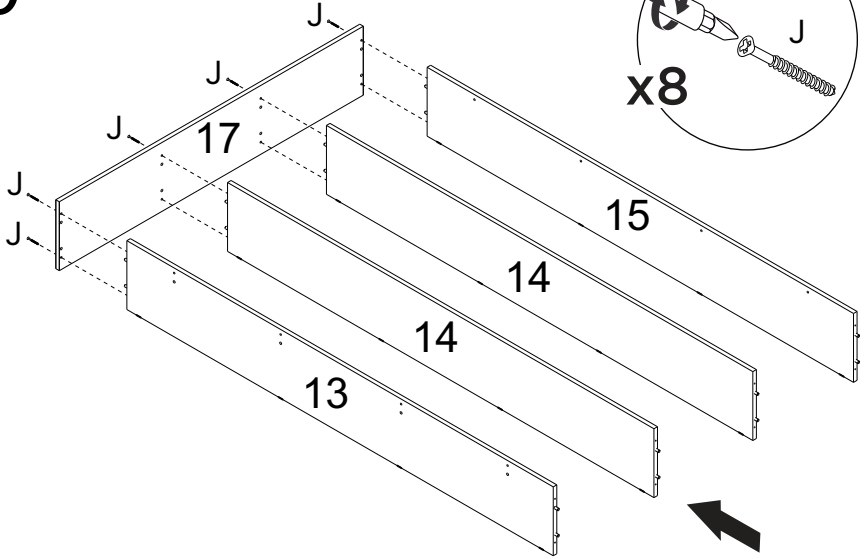
7



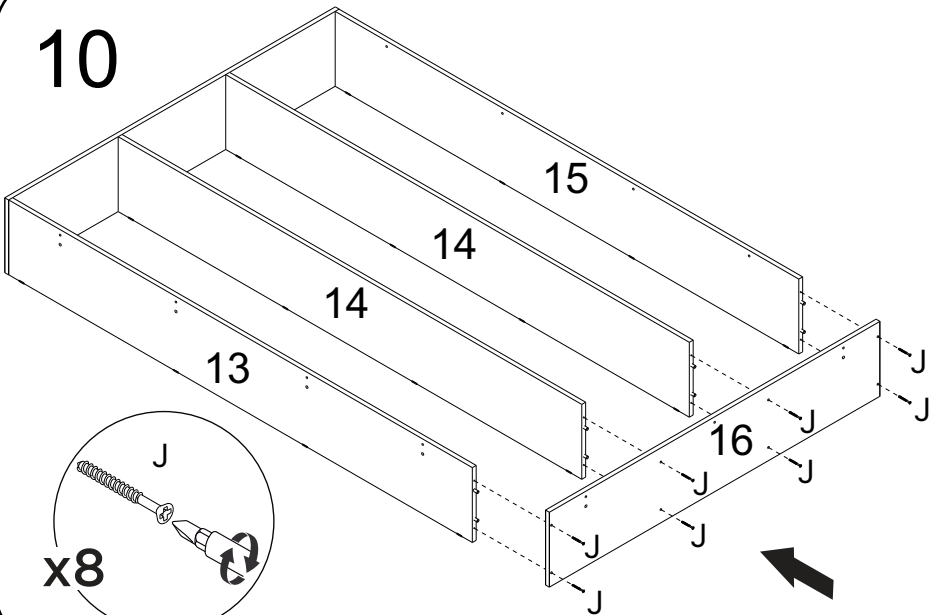
8



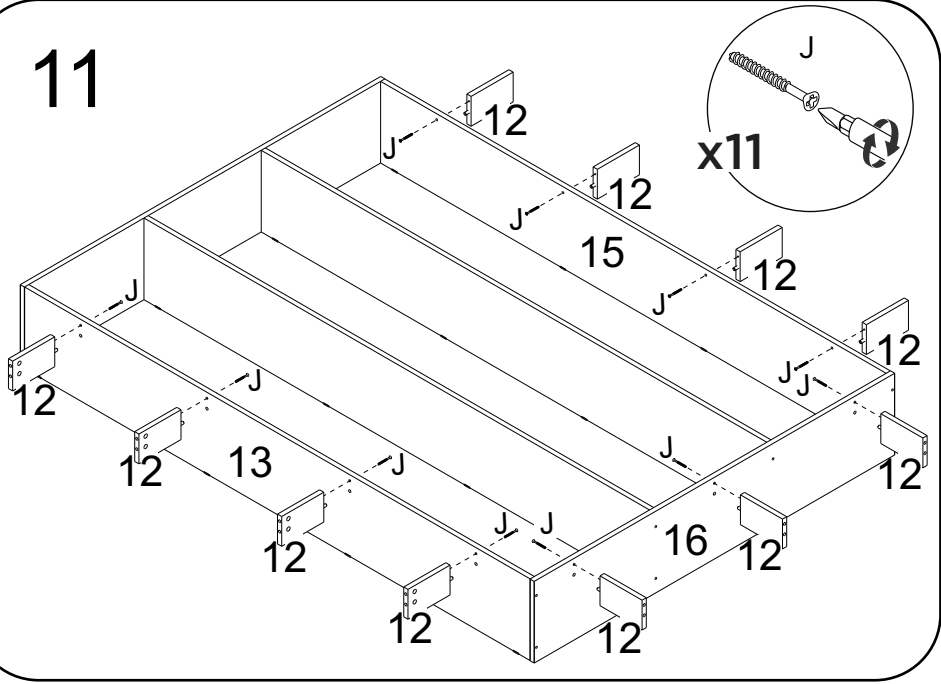
9



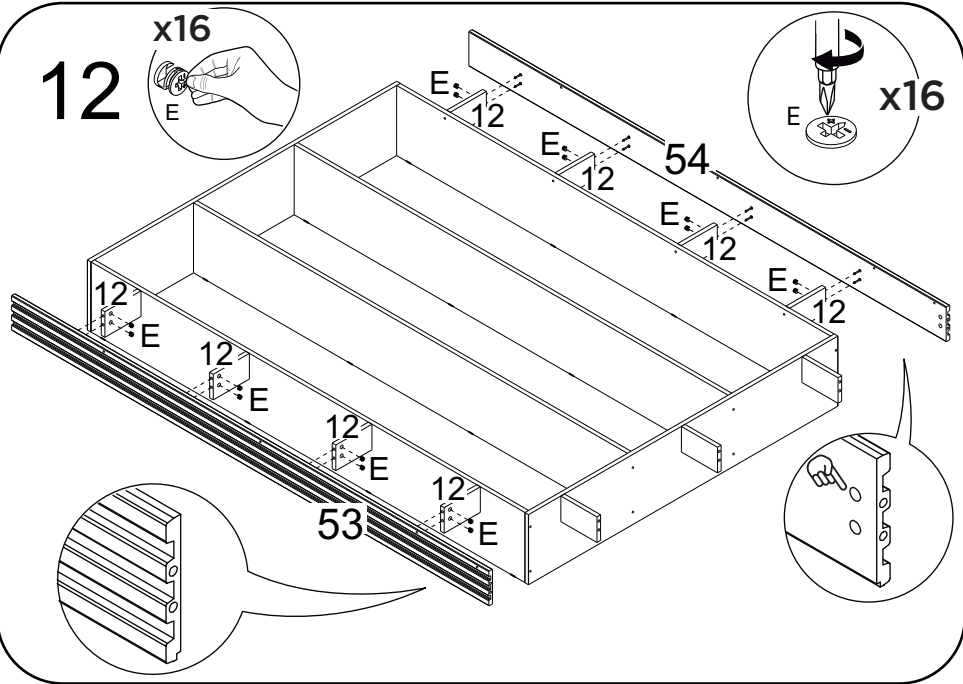
10



11

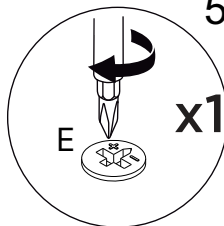
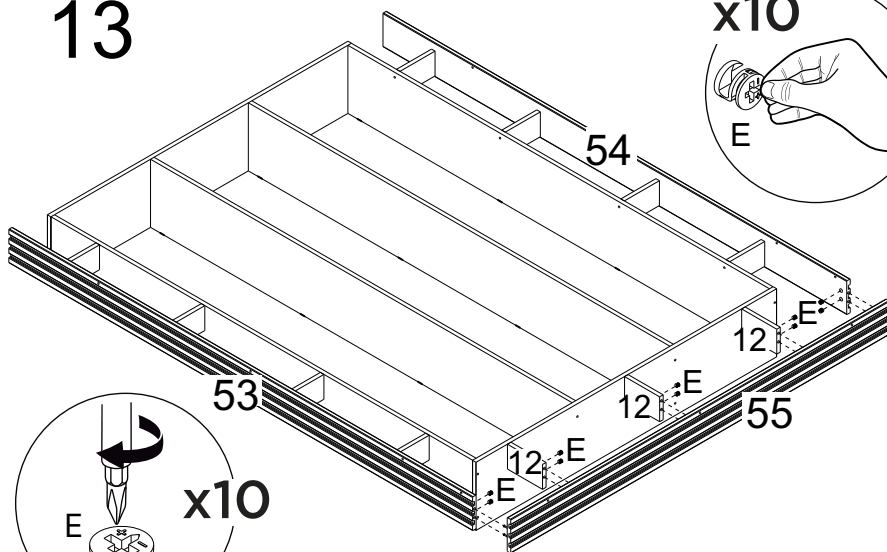
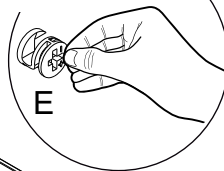


12



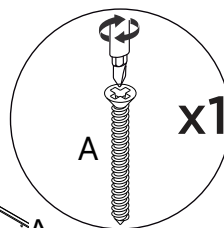
13

x10

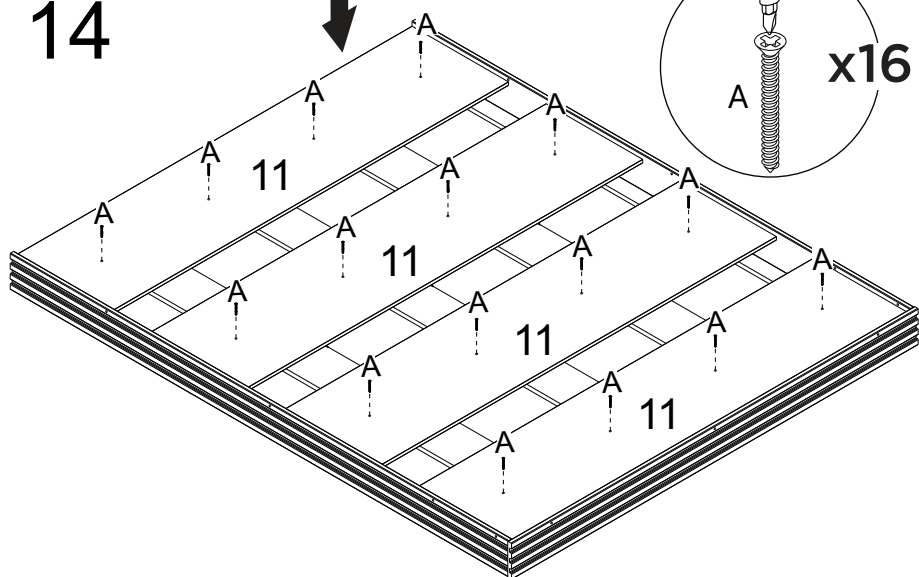


x10

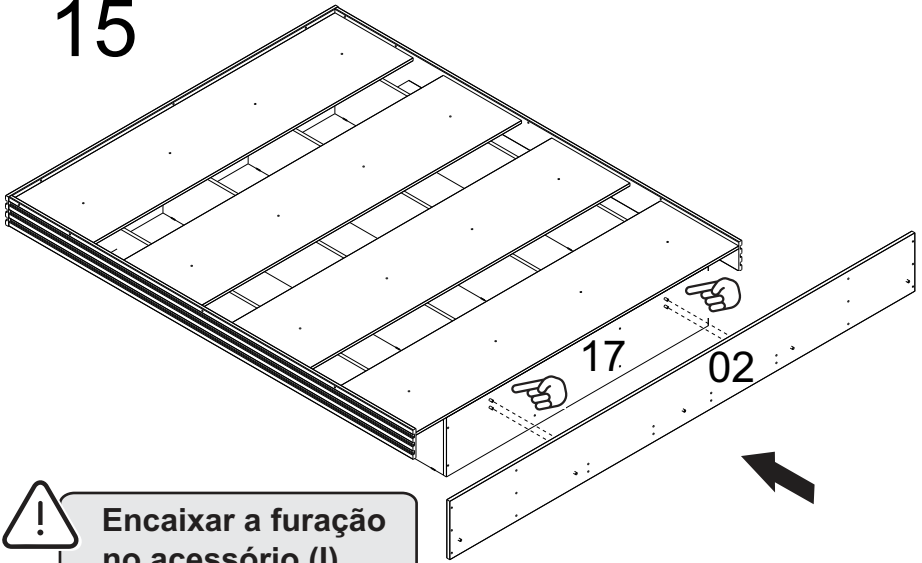
14



x16

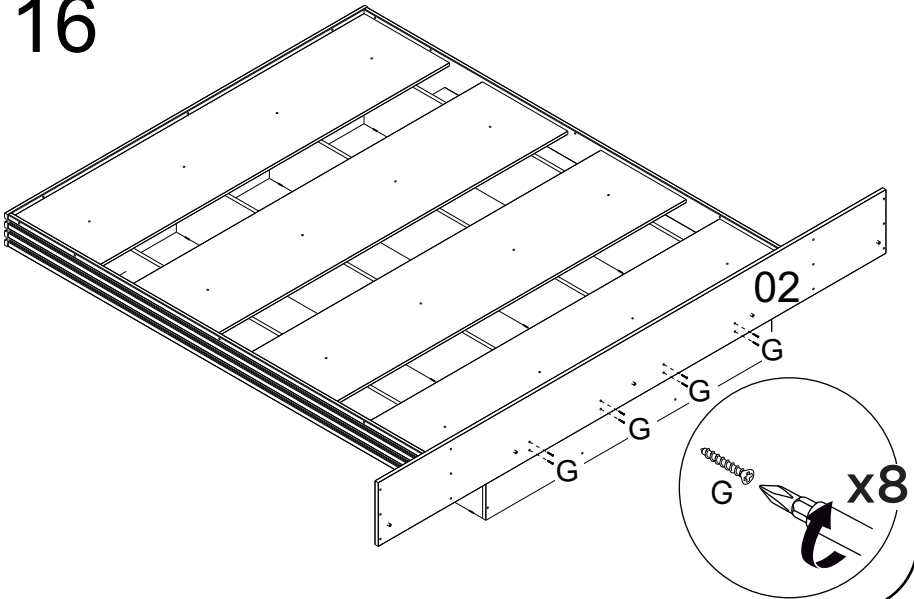


15



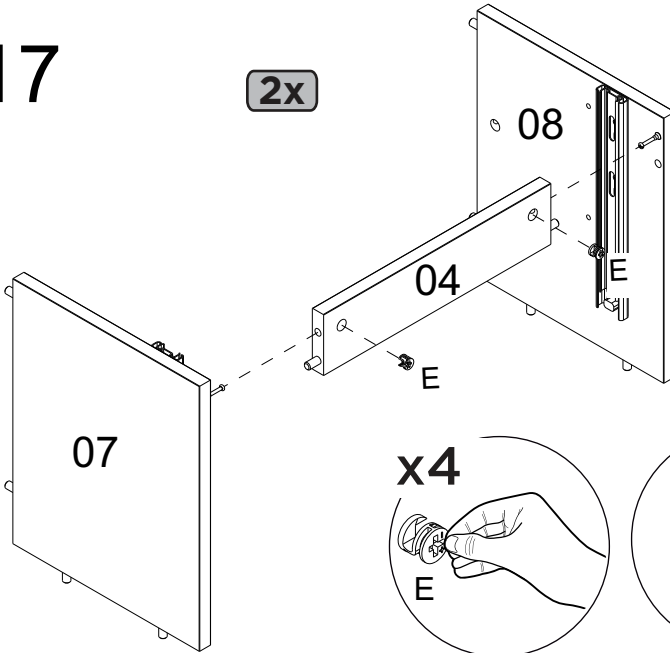
**Encaixar a furação
no acessório (I).**

16

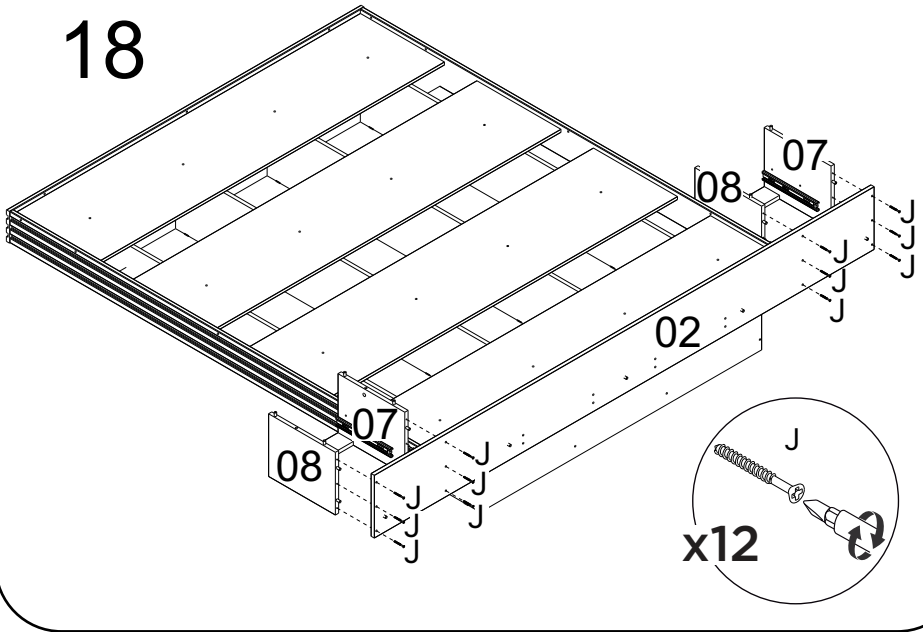


17

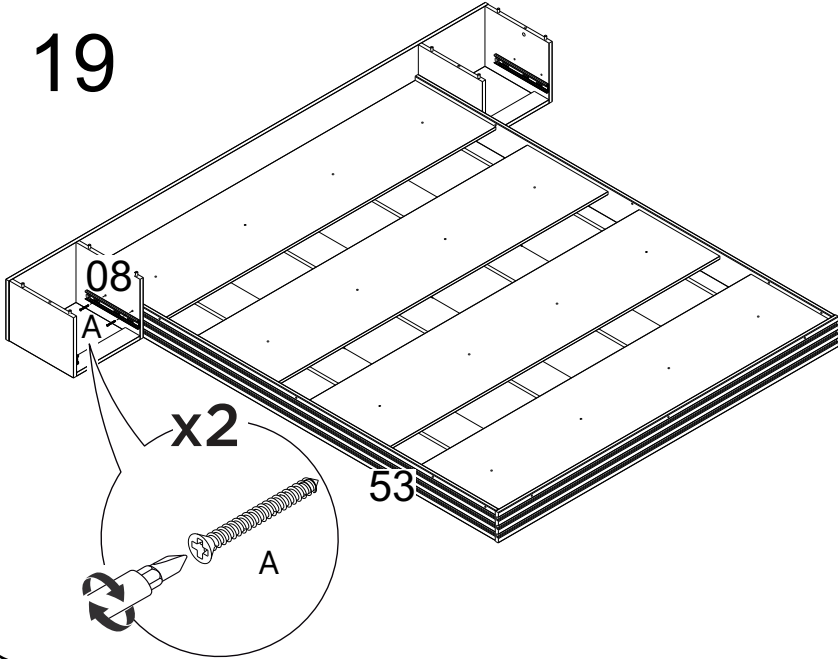
2x



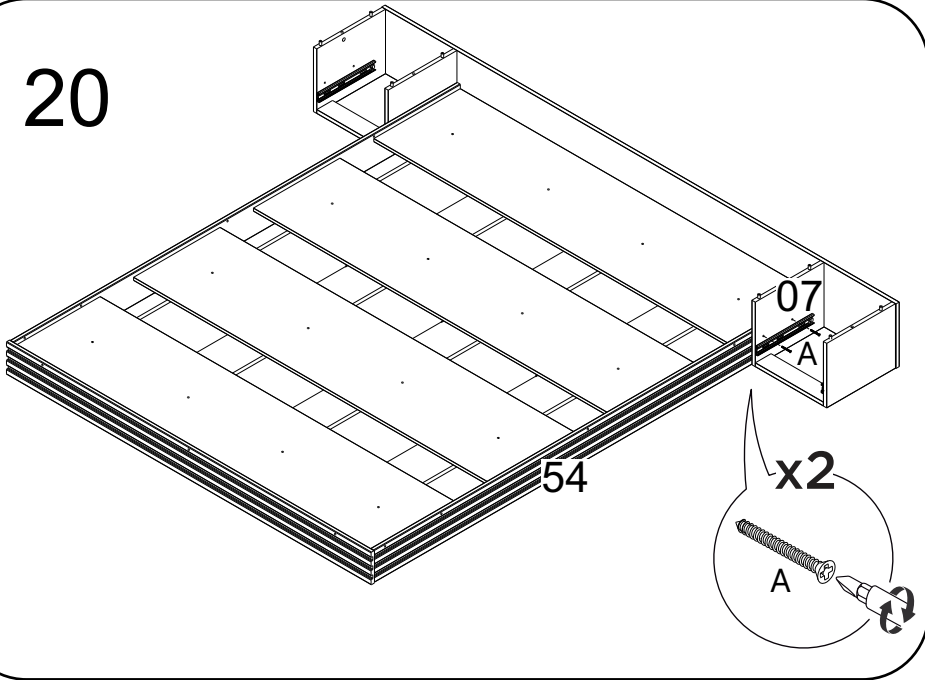
18



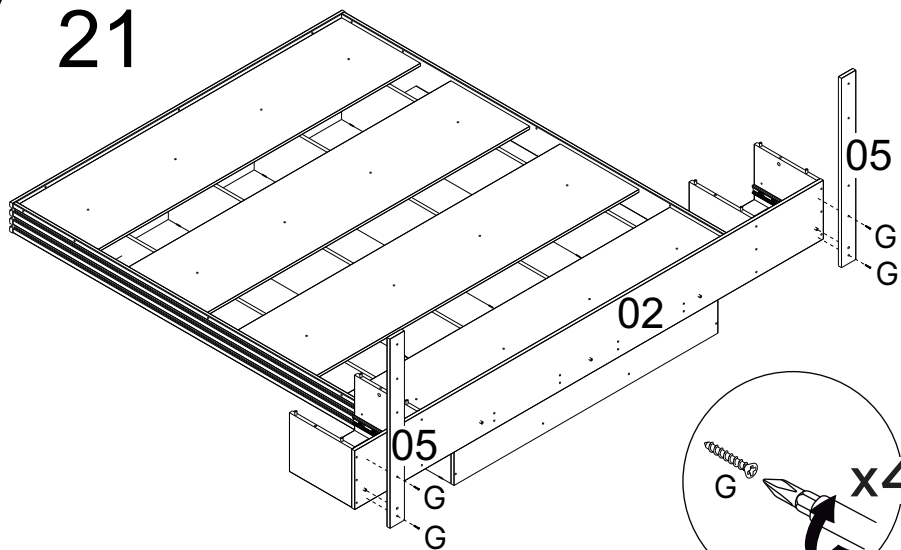
19



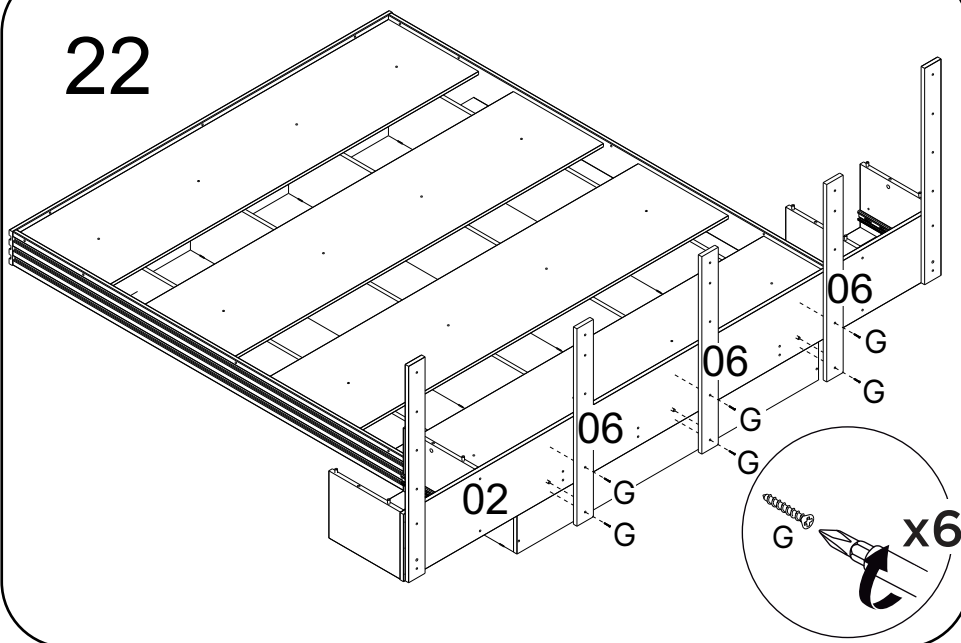
20



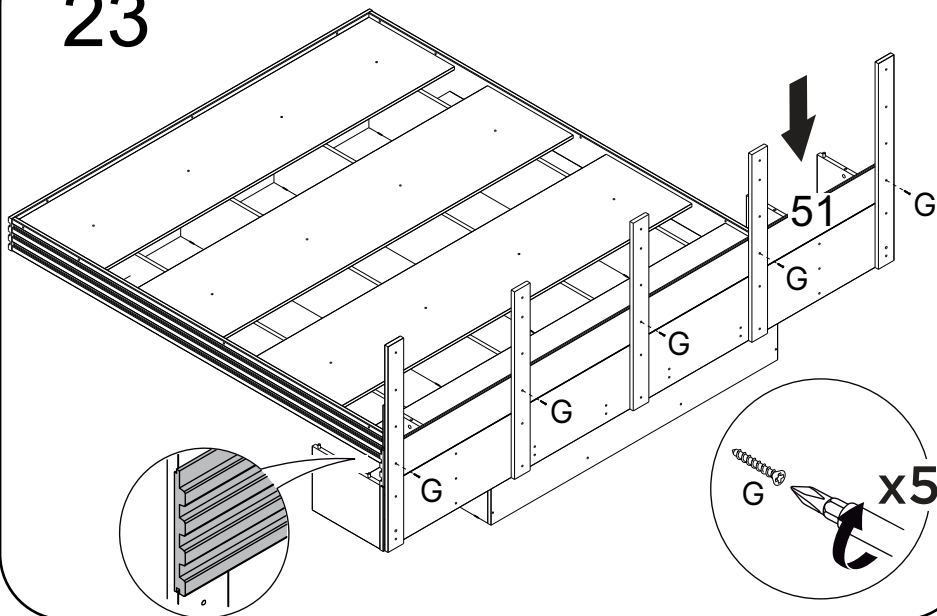
21



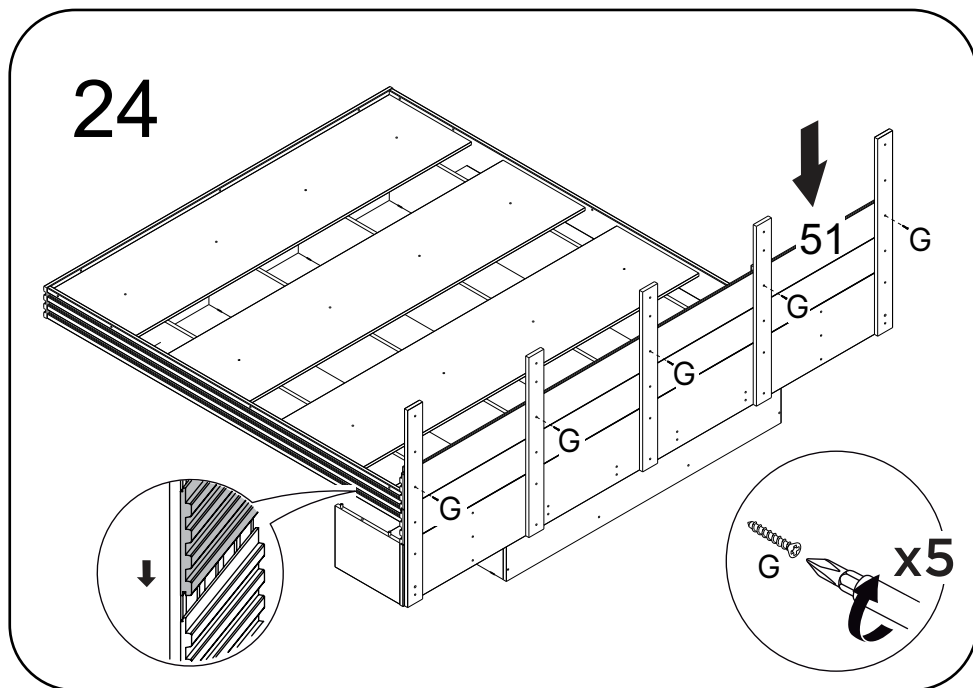
22



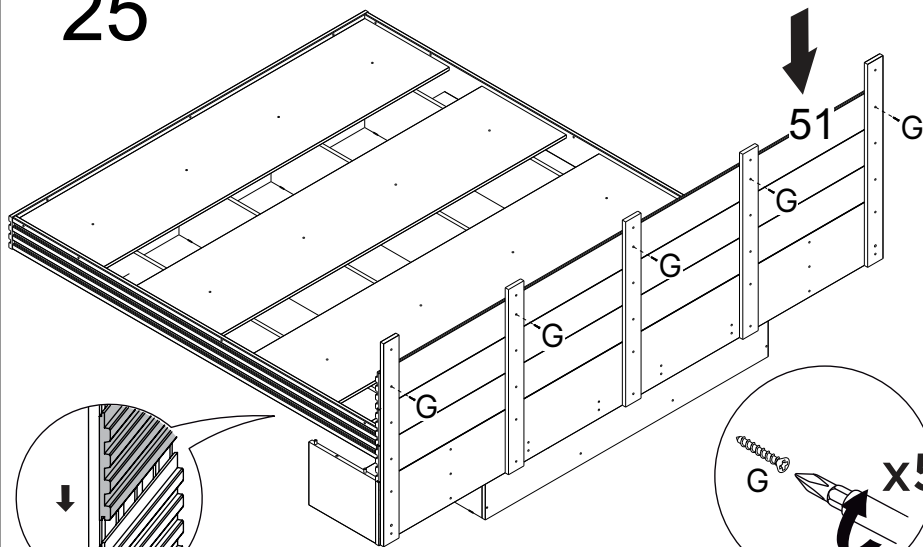
23



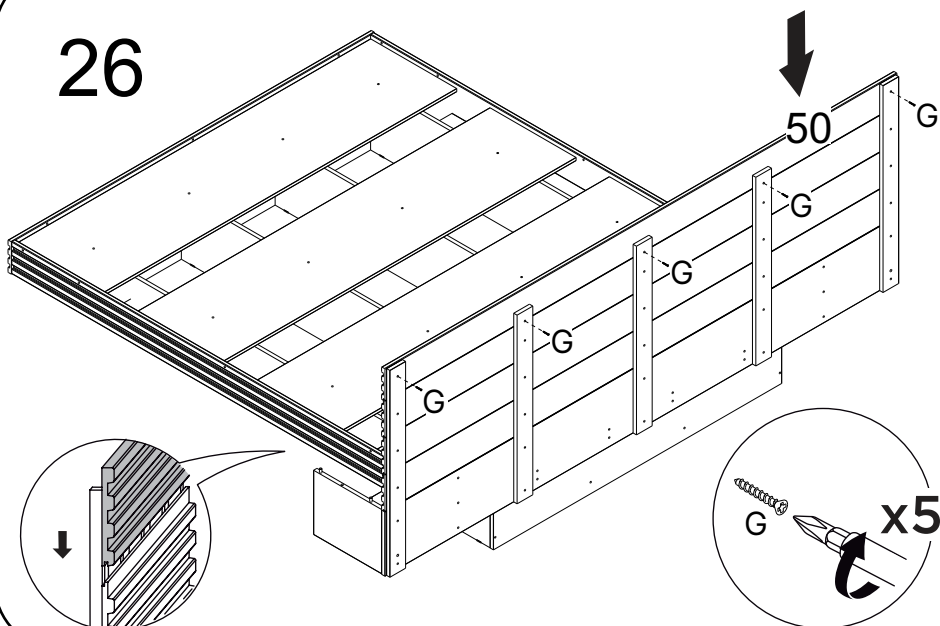
24



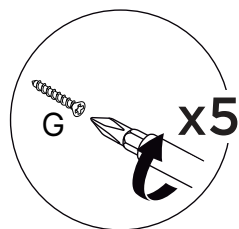
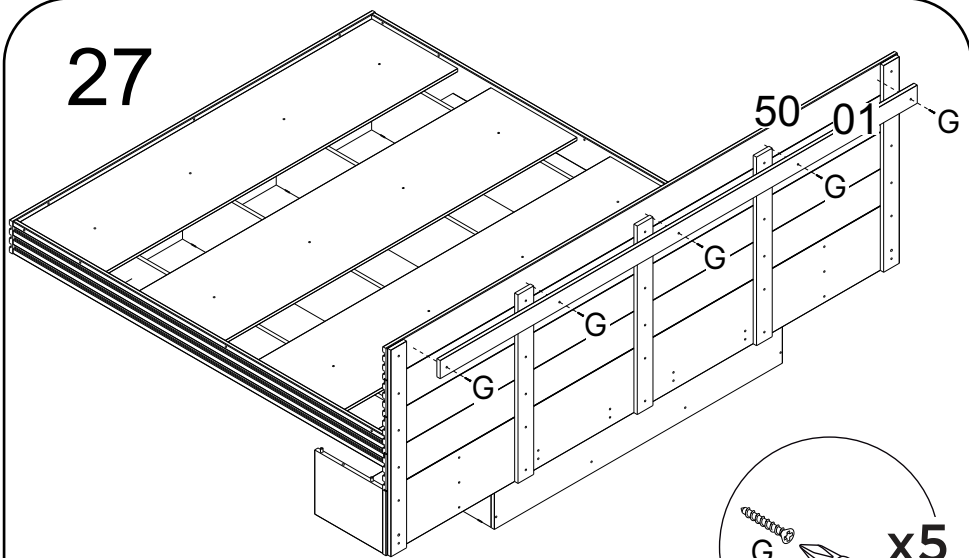
25



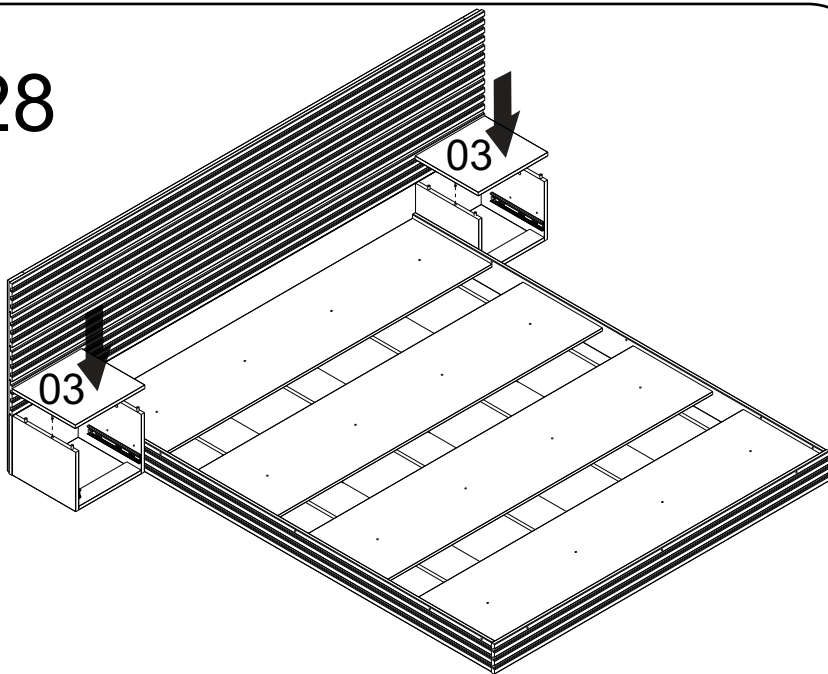
26



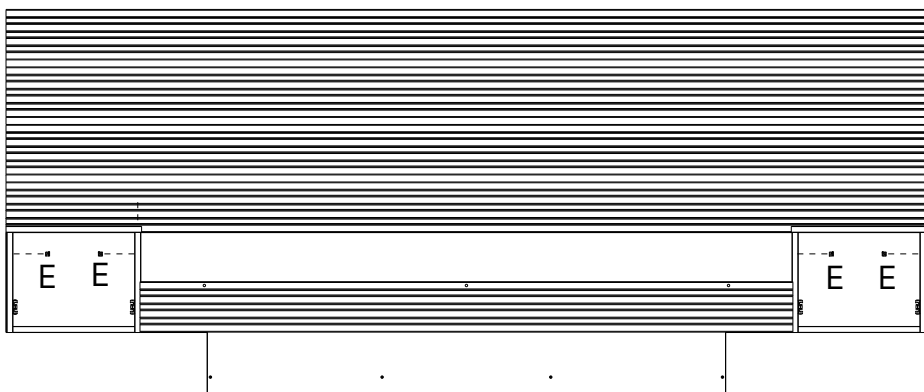
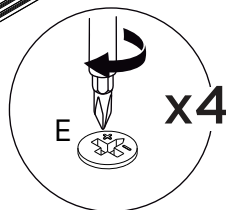
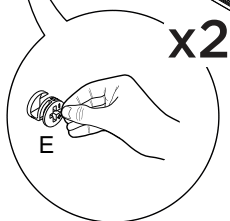
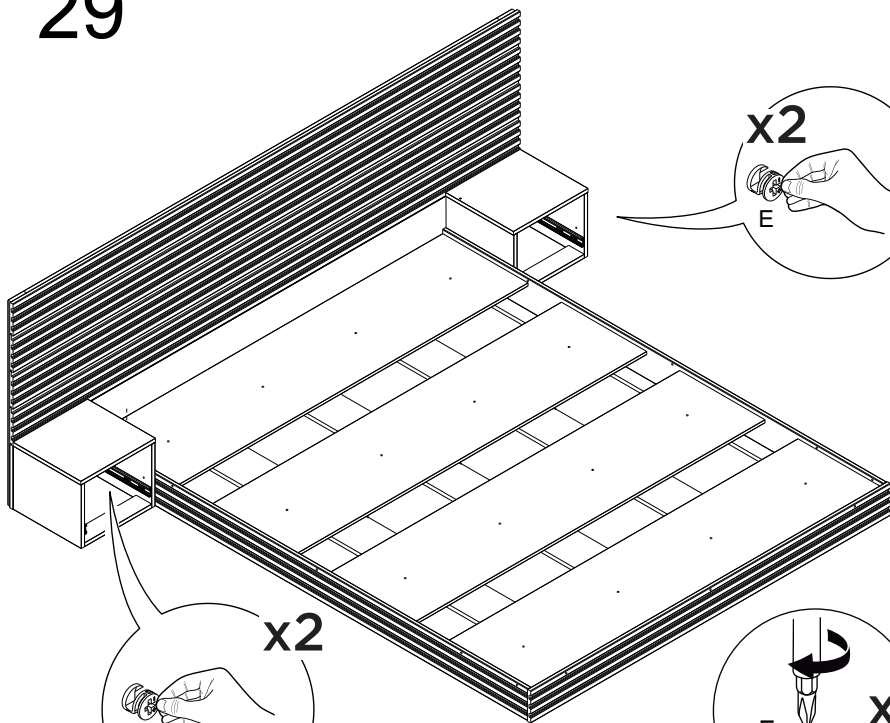
27



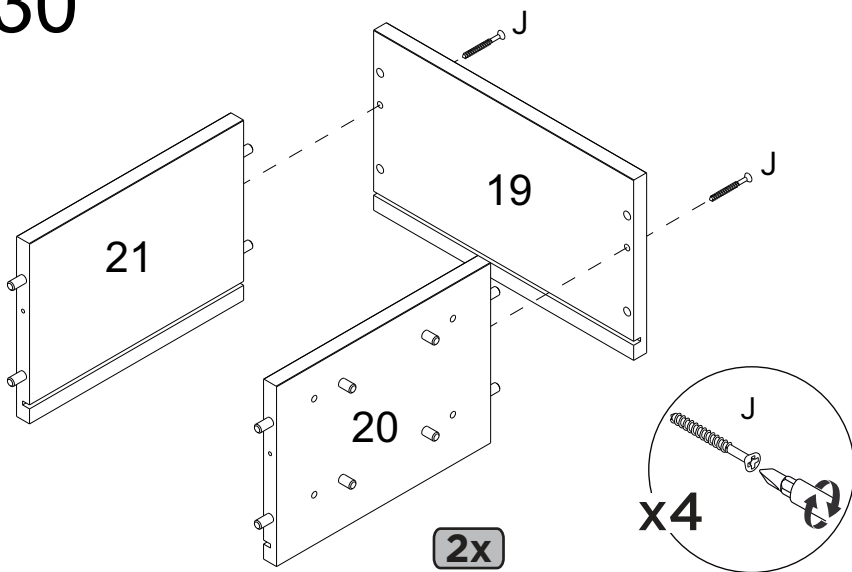
28



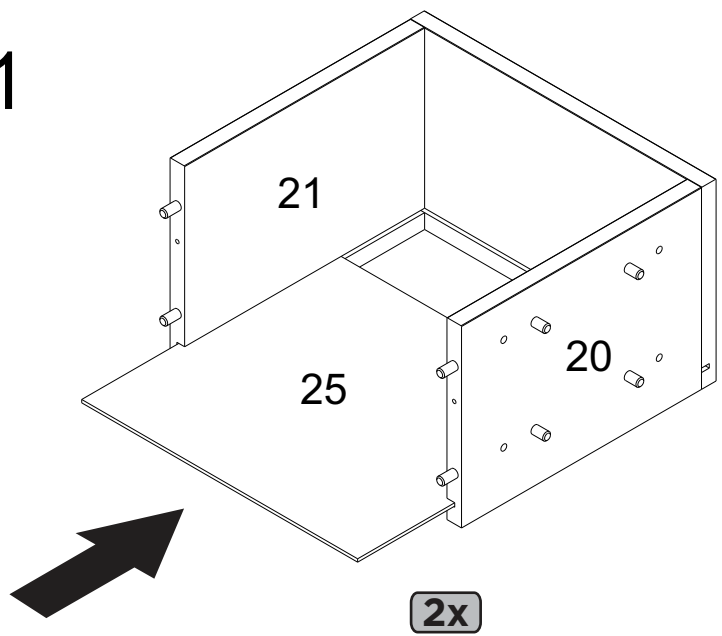
29



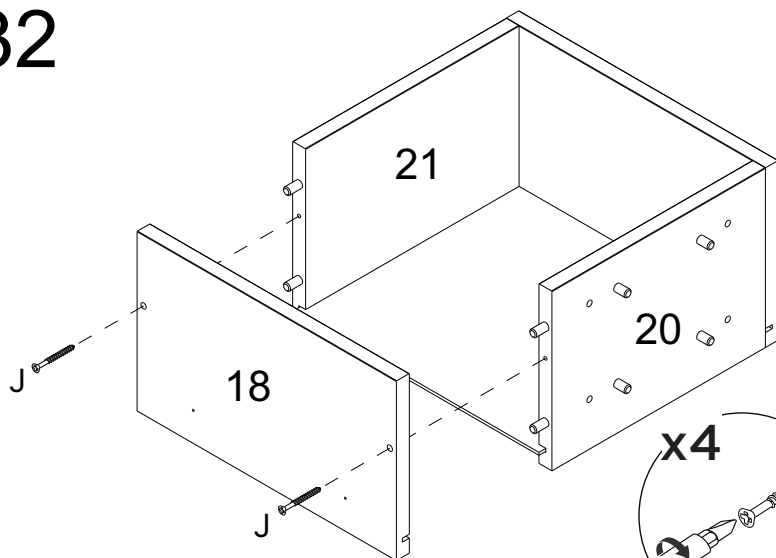
30



31

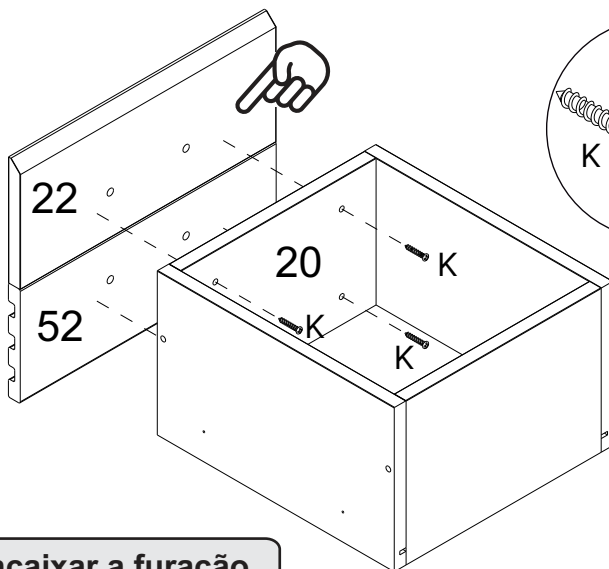


32



2x

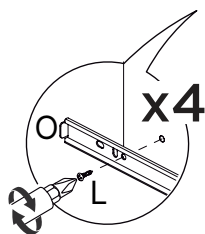
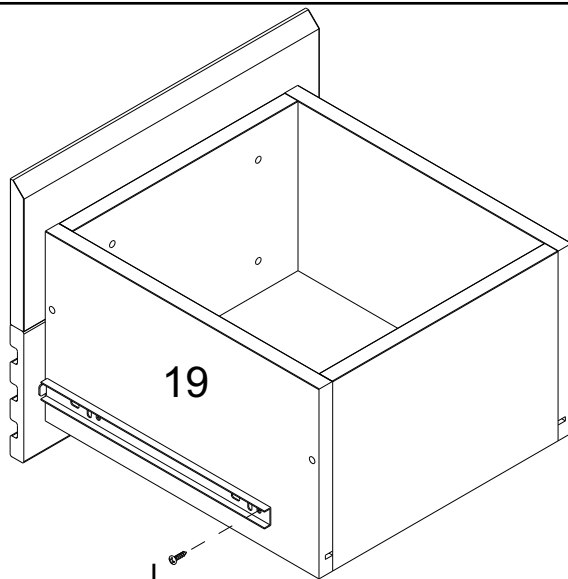
33



Encaixar a furação no acessório (I).

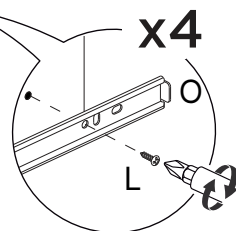
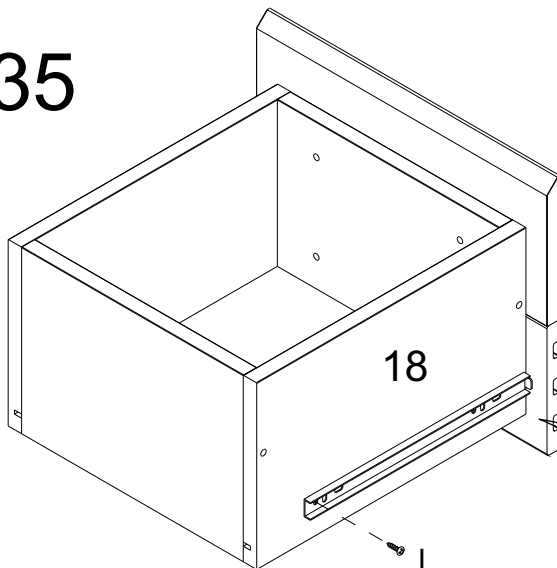
2x

34



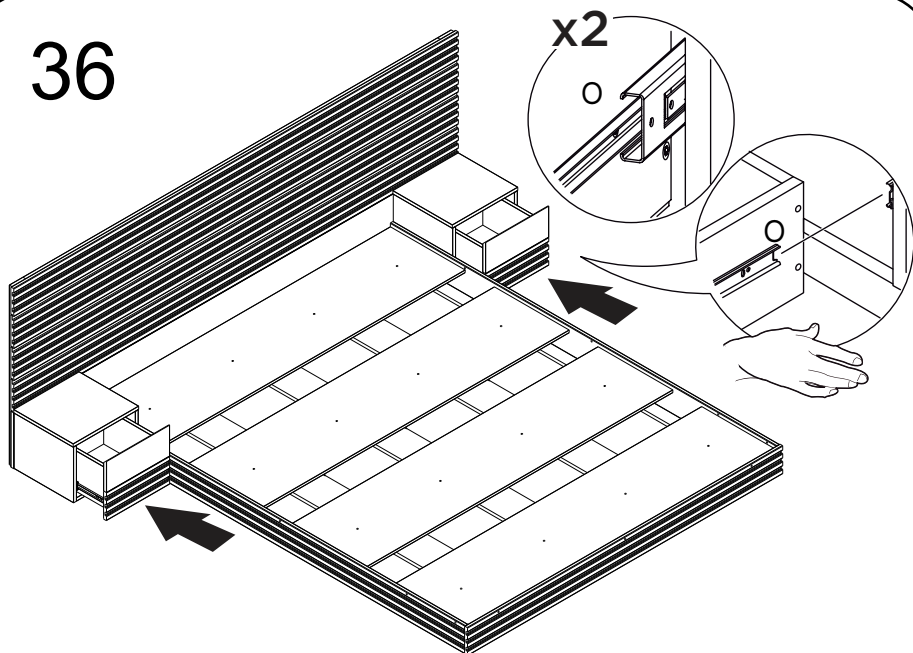
2x

35

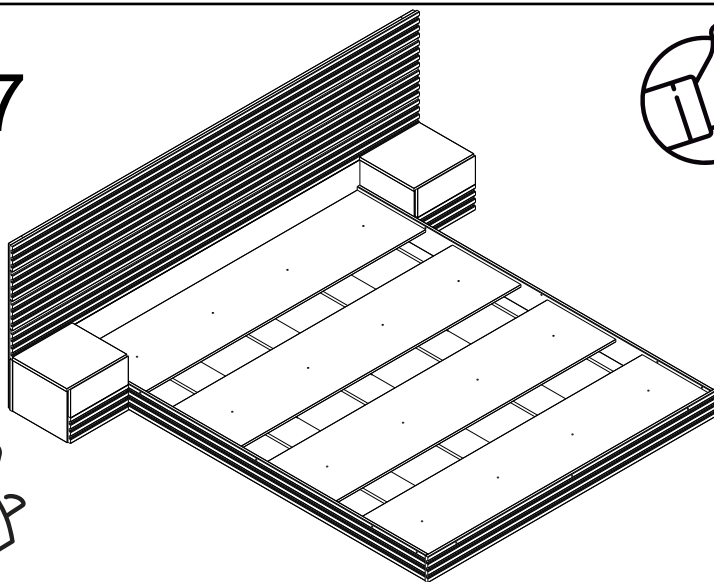


2x

36

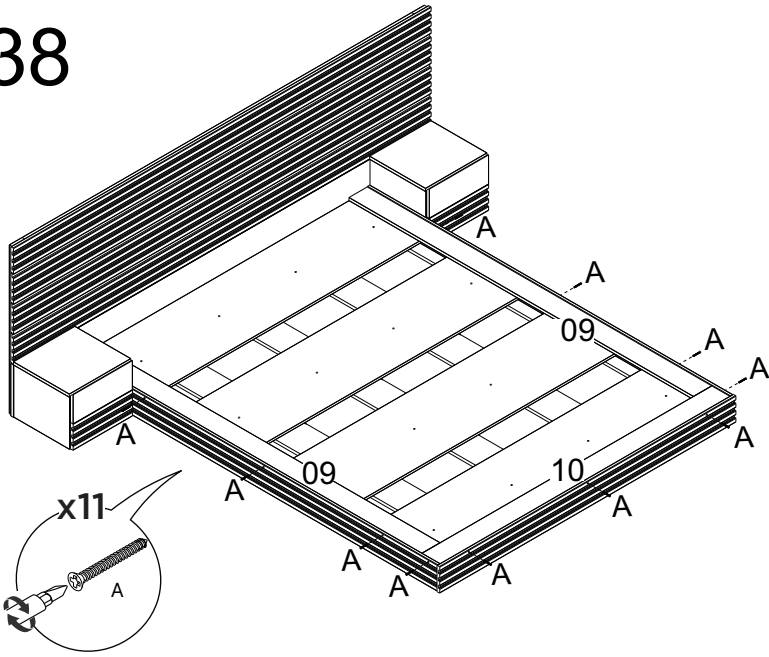


37

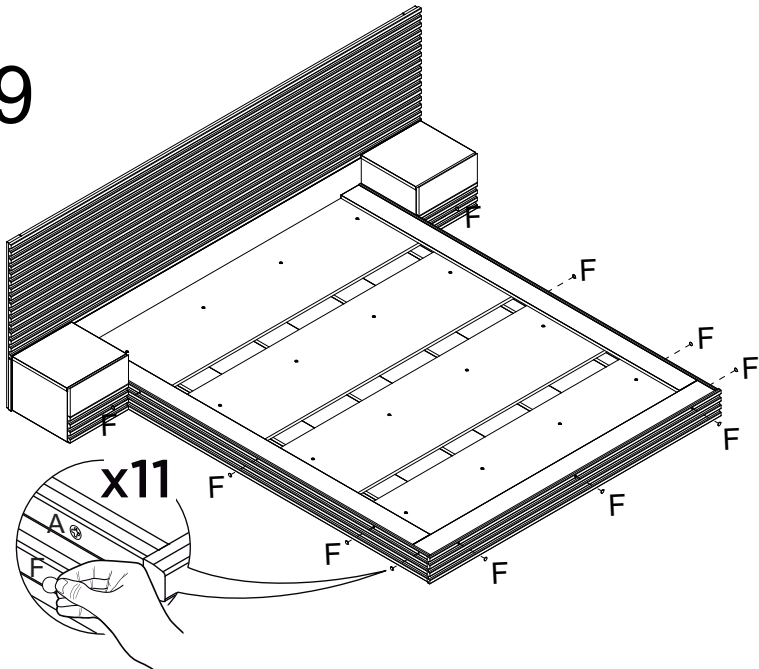


"Montagem finalizada para utilização de colchão queen, para cama casal padrão acrescentar peças 09 e 10."

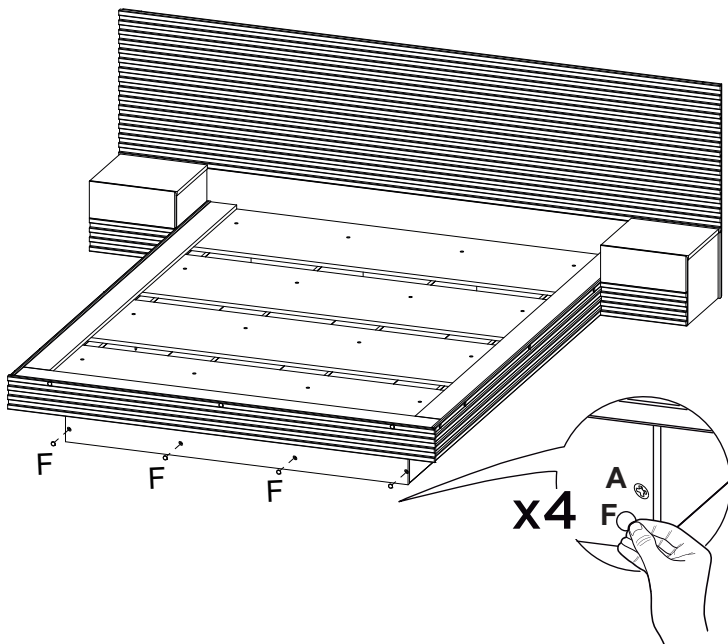
38



39



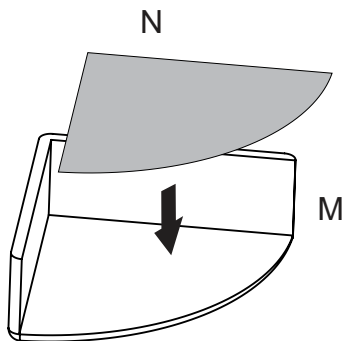
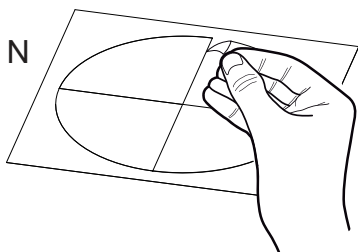
40



41

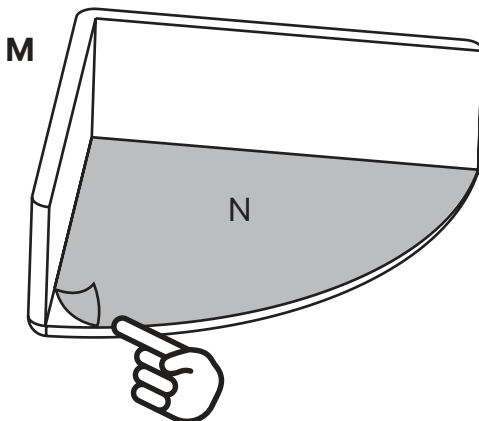


Destaque os adesivos da cartela N e aplique na peça M.



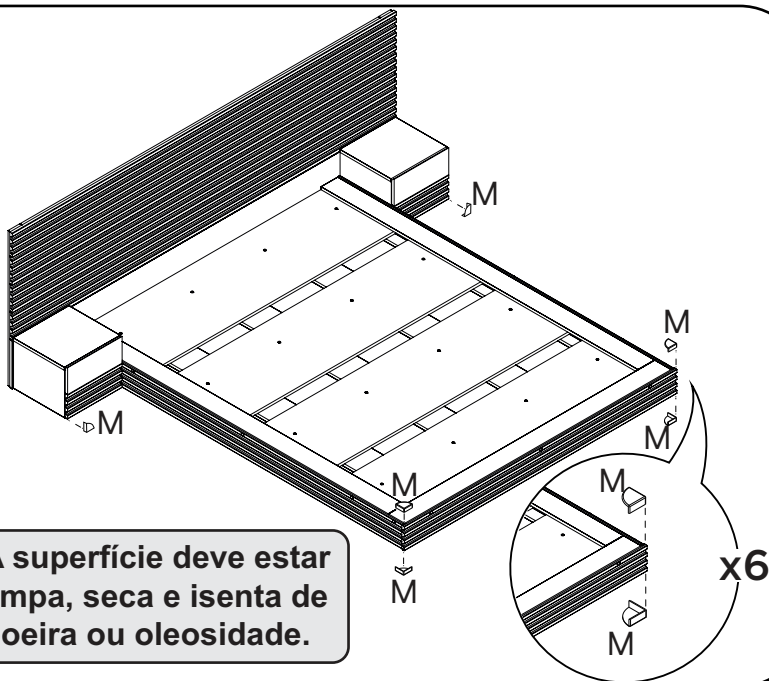
6x

42



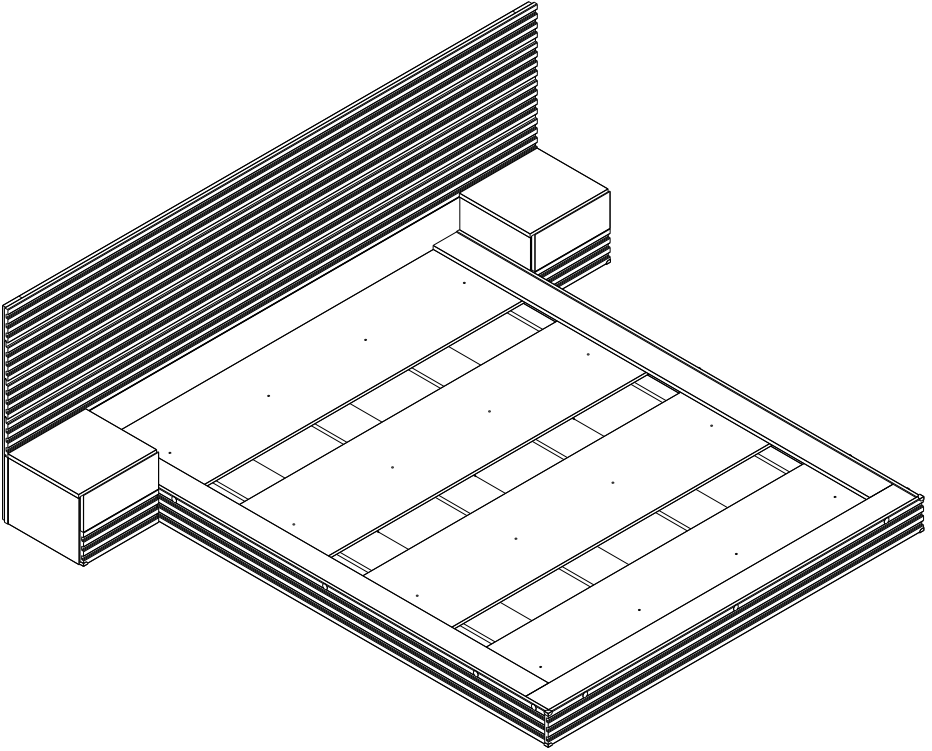
Remova o liner dos adesivos e aplique no produto conforme próximo passo.

43



A superfície deve estar limpa, seca e isenta de poeira ou oleosidade.

44



Dicas para assegurar a garantia e prolongar a vida útil do seu móvel

Limpeza

Use um pano macio, levemente umedecido com água. É possível o uso de detergente neutro, ou sabão neutro com água.

Manutenção

Para garantir estabilidade e durabilidade, é recomendado reapertar os parafusos de tempos em tempos.

Ventilação

A falta de ventilação e excesso de calor pode prejudicar a durabilidade e acabamento do produto.





madeira
madeira
GABE
GASA

V.02

Agora que você já comprou o seu móvel, ele merece ser montado do jeito certo.

Erros de montagem causam mais de **60%** dos danos em móveis.

Por que contratar?

Tranquilidade do **início ao fim** da montagem



PROFISSIONAIS QUALIFICADOS

Especialistas certificados na **MadeiraMadeira Serviços**.



FERRAMENTAS PROFISSIONAIS

que **protegem** seus móveis.



AGENDAMENTO EM 24 HORAS

escolha a data e o turno **ideais para** você.



GARANTIA DE 3 MESES

de cobertura **completa**.

Mais de 1 MILHÃO DE MONTAGENS
★ com avaliação **4.7** ★

Mariana S., São Paulo

"Chegaram no horário e montaram tudo rapidamente. Serviço incrível!"



Carlos R., Belo Horizonte

"Tentei montar sozinho e foi um desastre. Com a **MadeiraMadeira Serviços** ficou perfeito."



Ana P., Rio de Janeiro

"Agendamento ágil e **montagem pontual e perfeita**. Recomendo demais!"



Agende agora pelo QR Code

Madeira**Madeira** Serviços · Atendimento em todo o Brasil



Escaneie o QRCode