

# ESQUEMA DE MONTAGEM

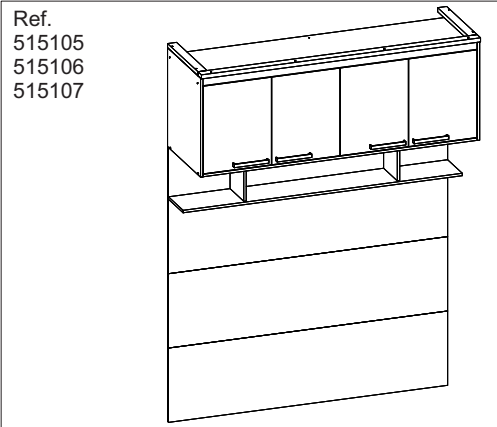
ASSEMBLY INSTRUCTIONS  
INSTRUCCIONES DE MONTAJE

NECESSÁRIO / NECESSARY / NECESIDAD



FERRAMENTAS NÃO INCLIDAS  
NO TOOLS INCLUDED  
HERRAMIENTAS NO INCLUIDAS

## MÓDULO PONTE CAMA CASAL

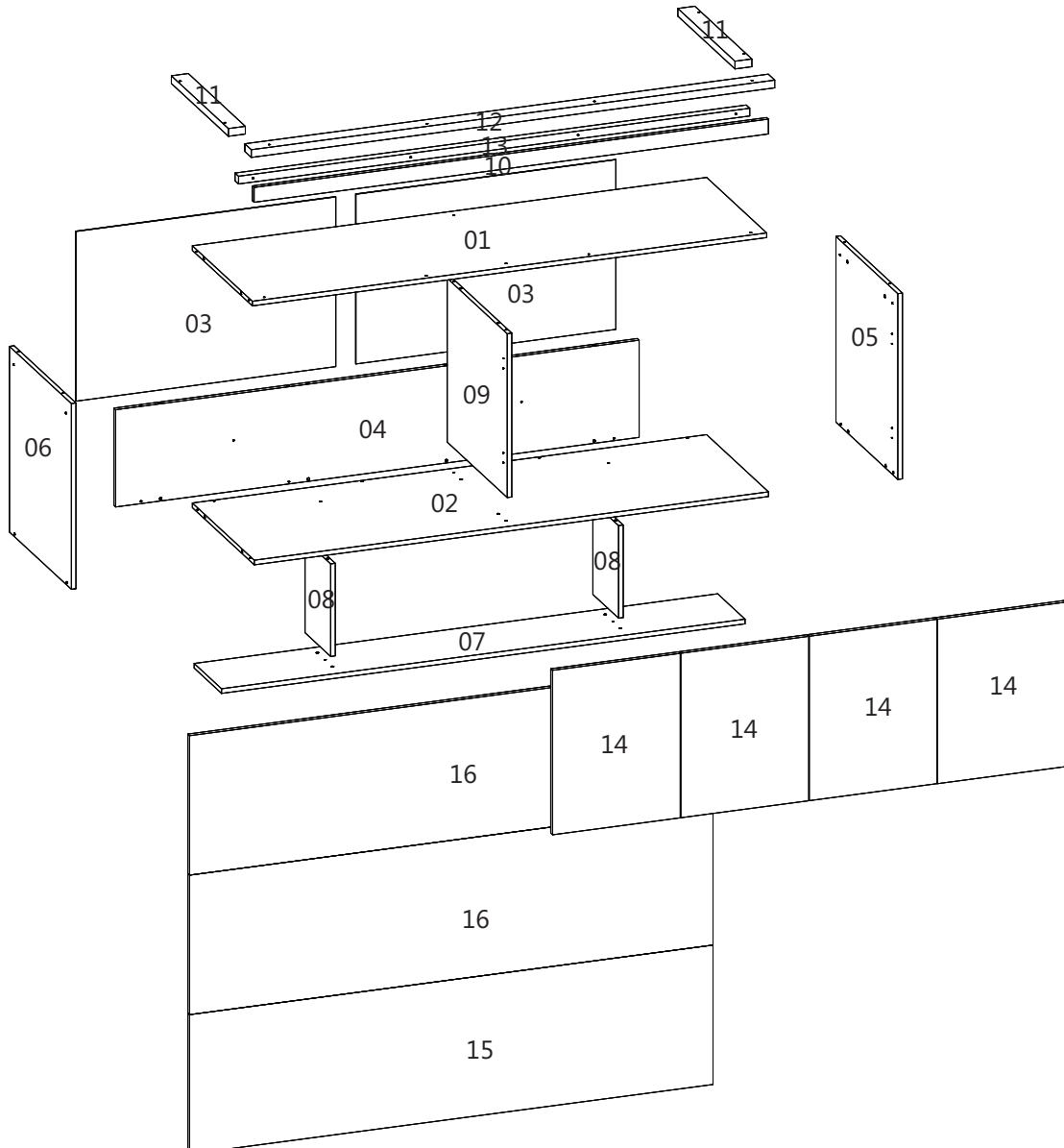


Ref.  
515105  
515106  
515107

CÓD.	Nº	PEÇA	QUAN.
240636	01	Teto 1670x514x15	01
240627	02	Base 1670x530x15	01
240630	03	Costa 844x550x03	01
240629	04	Costa 1700x315x15	01
240612	05	Lateral Dir.602x530x15	01
240613	06	Lateral Esq.602x530x15	01
240633	07	Prateleira 1700x235x15	01
240617	08	Divisória Nicho 300x220x15	02
240631	09	Divisória 531x514x15	01

CÓD.	Nº	PEÇA	QUAN.
240635	10	Rodaforo 1670x48x15	01
225150	11	Rodaforo Lateral. 489x55x25	02
240634	12	Rodaforo Frontal. 1670x55x25	01
240628	13	Baguete 1660x30x25	01
240632	14	Porta 533x415x15	04
240638	15	Painel Inf. 1700x452x15	01
240639	16	Painel Sup. 1700x452x15	02

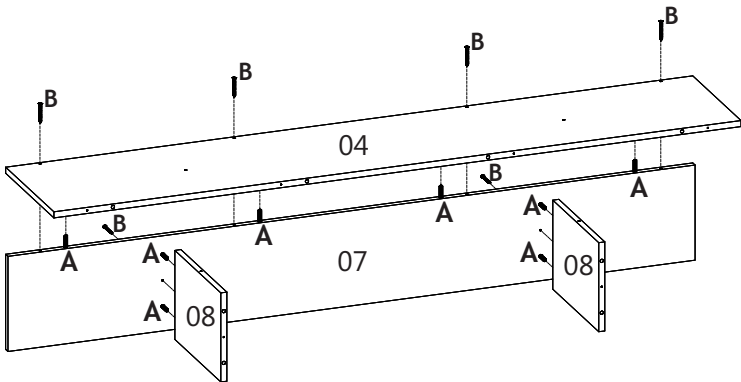
<b>A</b> 8.0 x 30 28	<b>B</b> 4.5 x 50 24	<b>C</b> 3.5 x 40 28	<b>D</b> 4.0 x 35 04	<b>E</b> 4.0 x 25 05
<b>F</b> 3.5 x 14 24	<b>G</b> 10 x 10 30	<b>H</b> 02	<b>I</b> Puxador 448 04	<b>J</b> Chapa 120x60 06
<b>K</b> Convencional 04	<b>L</b> Calço Super Alto 04	<b>M</b> Tapa-furo 13mm 22		



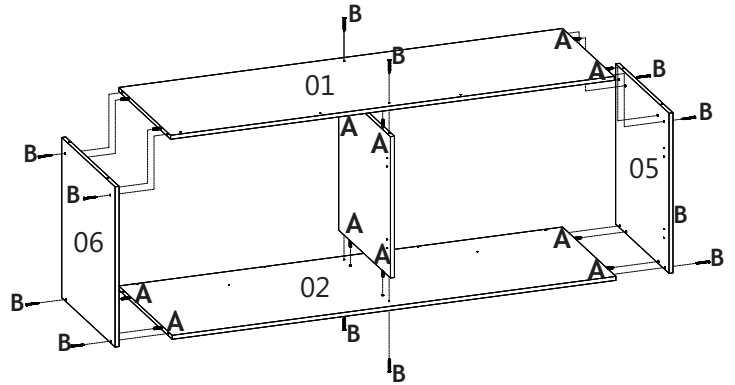


FERRAMENTAS NÃO INCLIDAS  
NO TOOLS INCLUDED  
HERRAMIENTAS NO INCLUIDAS

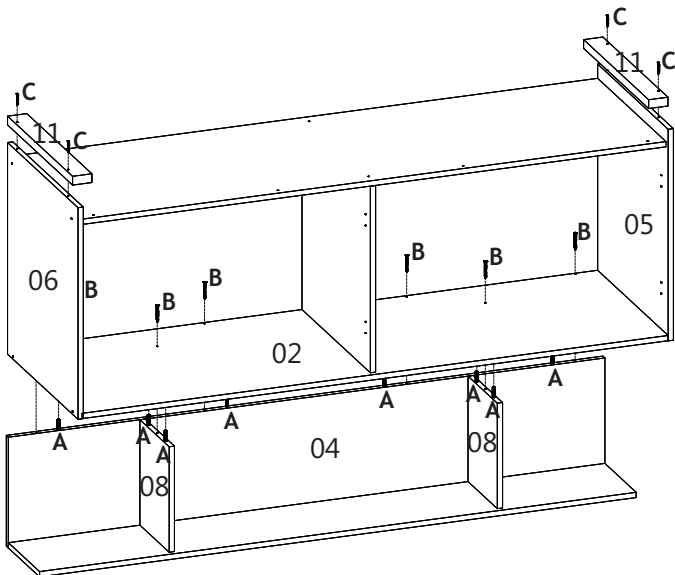
**01** Fixar a costa (04) e divisórias (08) na prateleira (07).



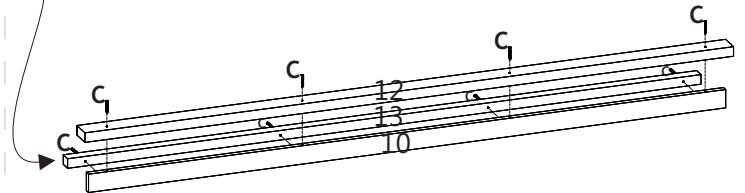
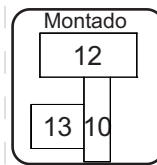
**02** Montar a base (02), laterais (05, 06), divisória (09) e teto (01).



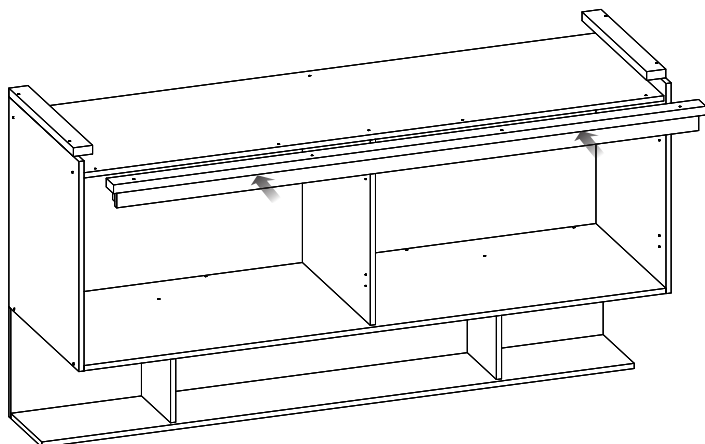
**03** Unir o módulo de prateleiras com aéreo. Fixar rodaforno lateral nas laterais (05 e 06).



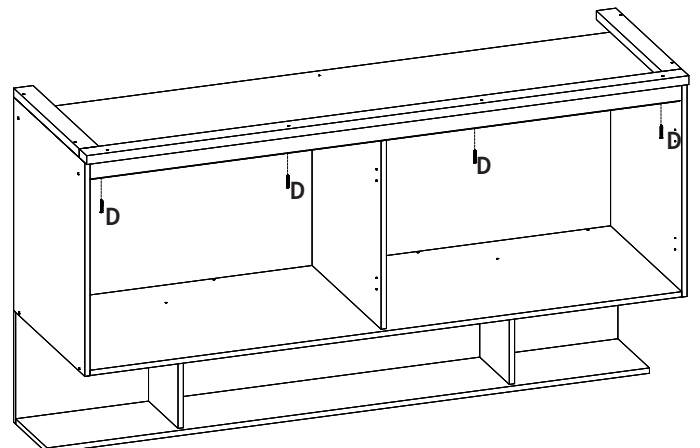
**04** Montar rodaforno superior (12) e bagueete (13) com rodaforno (10).



**05** Encaixar o rodaforno montado (passo 04) no teto do aéreo.



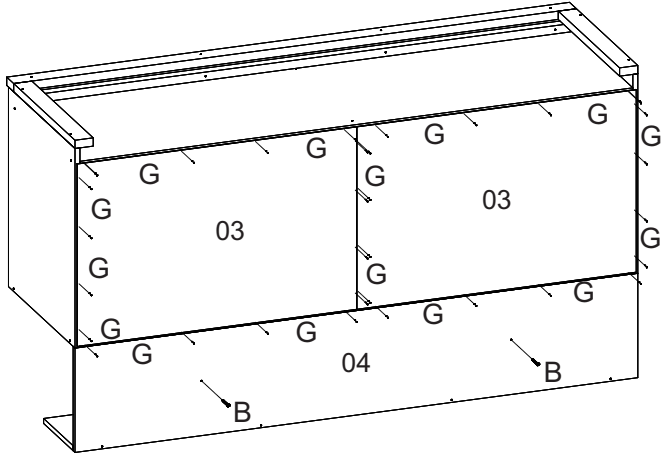
**06** Travar rodaforno.



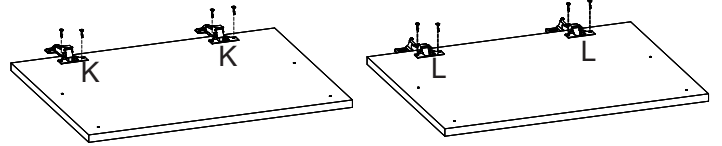


FERRAMENTAS NÃO INCLIDAS  
NO TOOLS INCLUDED  
HERRAMIENTAS NO INCLUIDAS

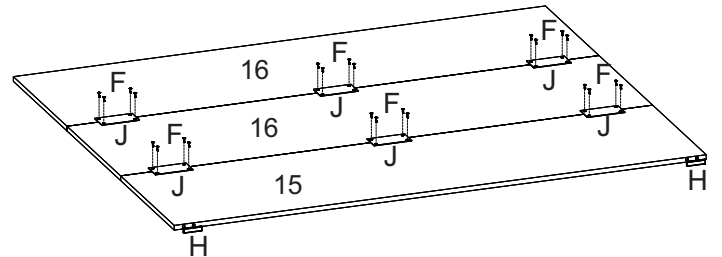
- 06** Preguar (G) a costa (03) no aéreo e travar a divisória (08) na costa (04).



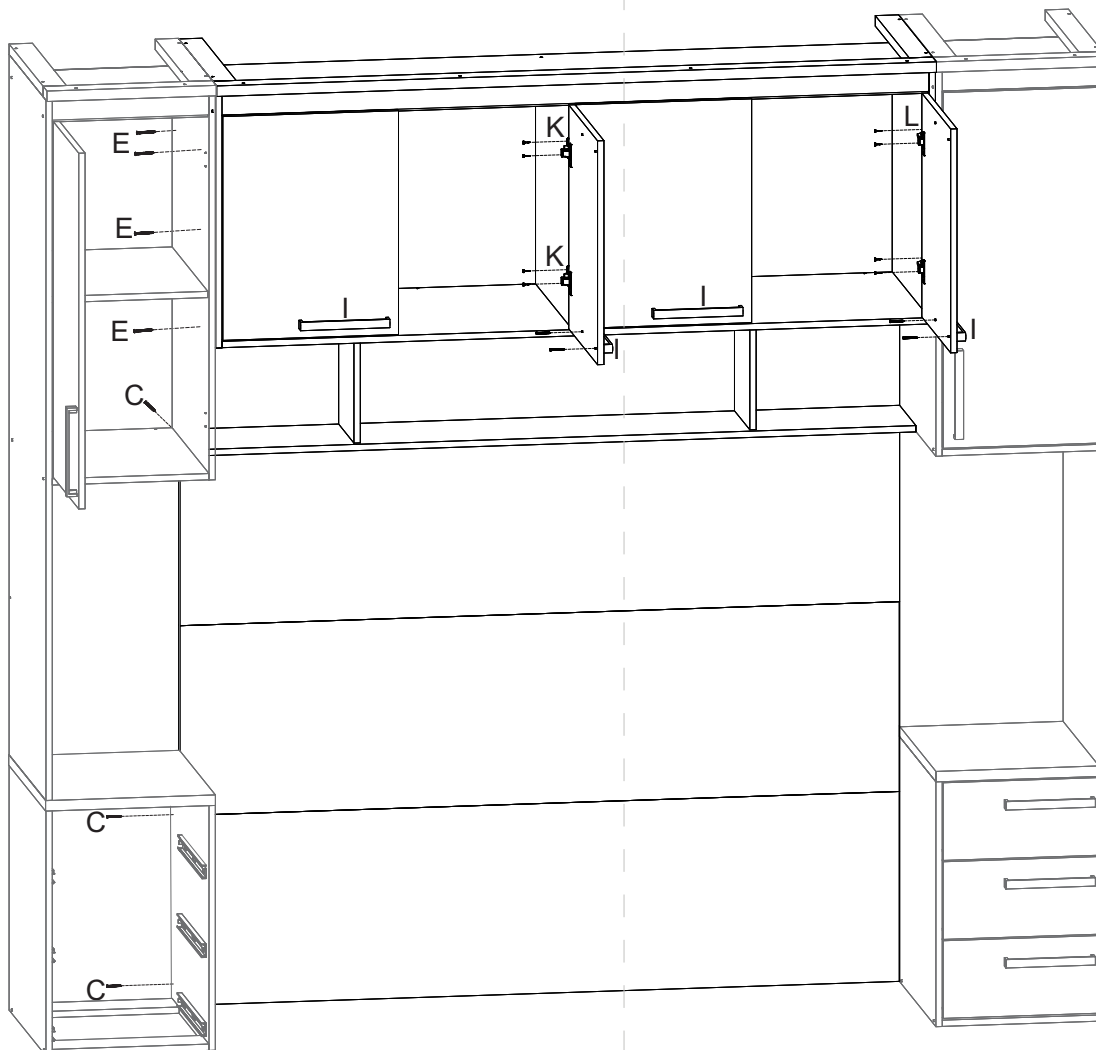
- 07** Prender dobradiça convencional (K) e dobradiça calço super alto (L) nas portas.



- 08** Unir os painéis com as chapas metálicas (J) e colocar as sapatas deslizantes (H) no painel inferior (15).



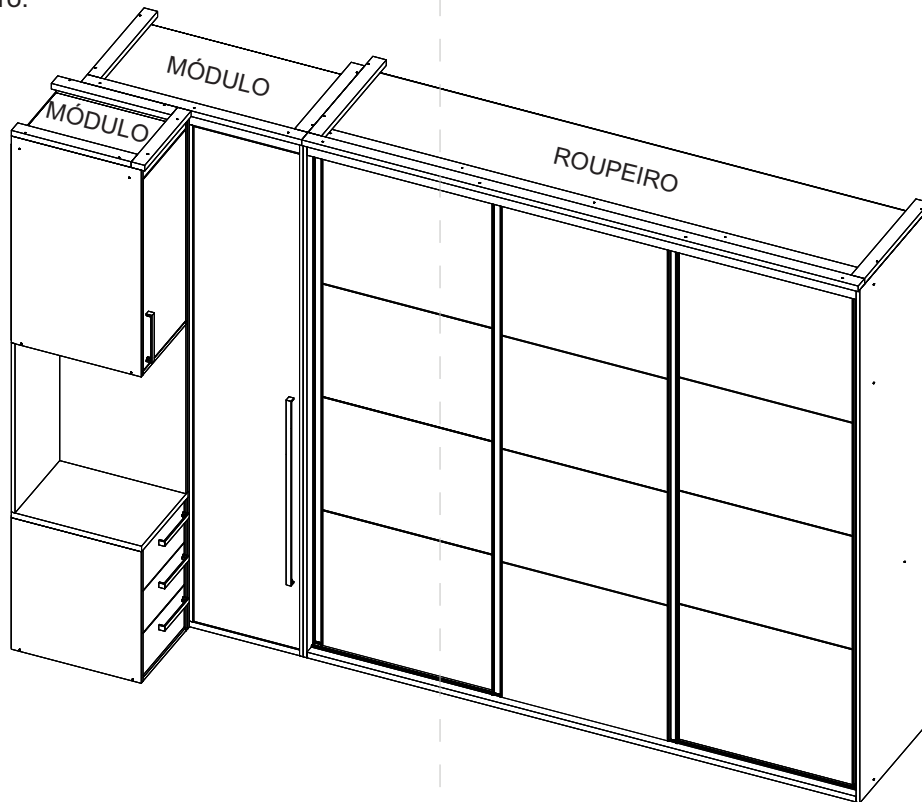
- 09** Prender aéreo e painel pelas laterais do seu módulo sem ter a necessidade de prender na parede. Fixar as portas com dobradiça convencional (K) na divisória e as portas com dobradiça calço super alto (L) nas laterais do aéreo conforme marcação. Fixar o puxador (I) na pré-furação da porta. Colar tapa-furos (M) em todos os parafusos aparentes.





FERRAMENTAS NÃO INCLIDAS  
NO TOOLS INCLUDED  
HERRAMIENTAS NO INCLUIDAS

**Obs1** Montagem das linhas Original e Eleganza, Inovatto, Sofisticato e Luminum. Alinhar as laterais do módulos com a lateral do roupeiro.



**Obs2** Montagem das linhas Eleganza, Inovatto, Sofisticato com laterais de 25mm, Eleganza POP e Luminum Light. Alinhar as laterais do módulo com a lateral do roupeiro. Descartar os rodafaros laterais e recuar o rodaforo frontal do módulo alinhando com o rodaforo do roupeiro.

