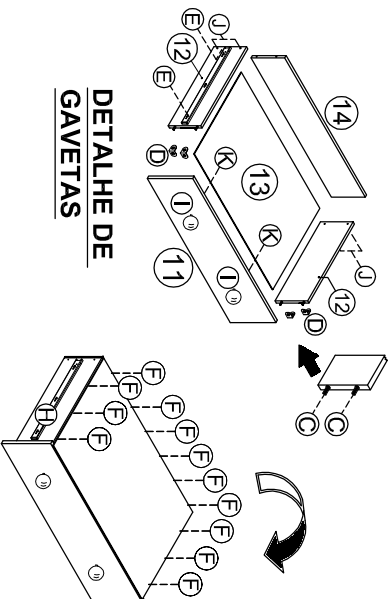
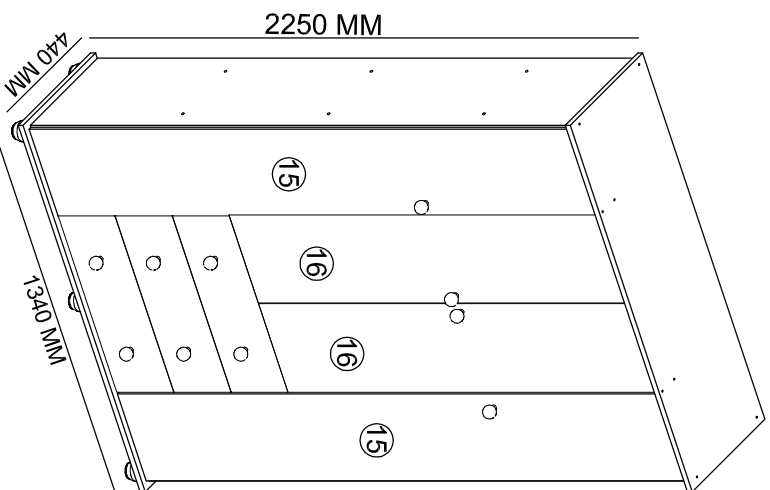


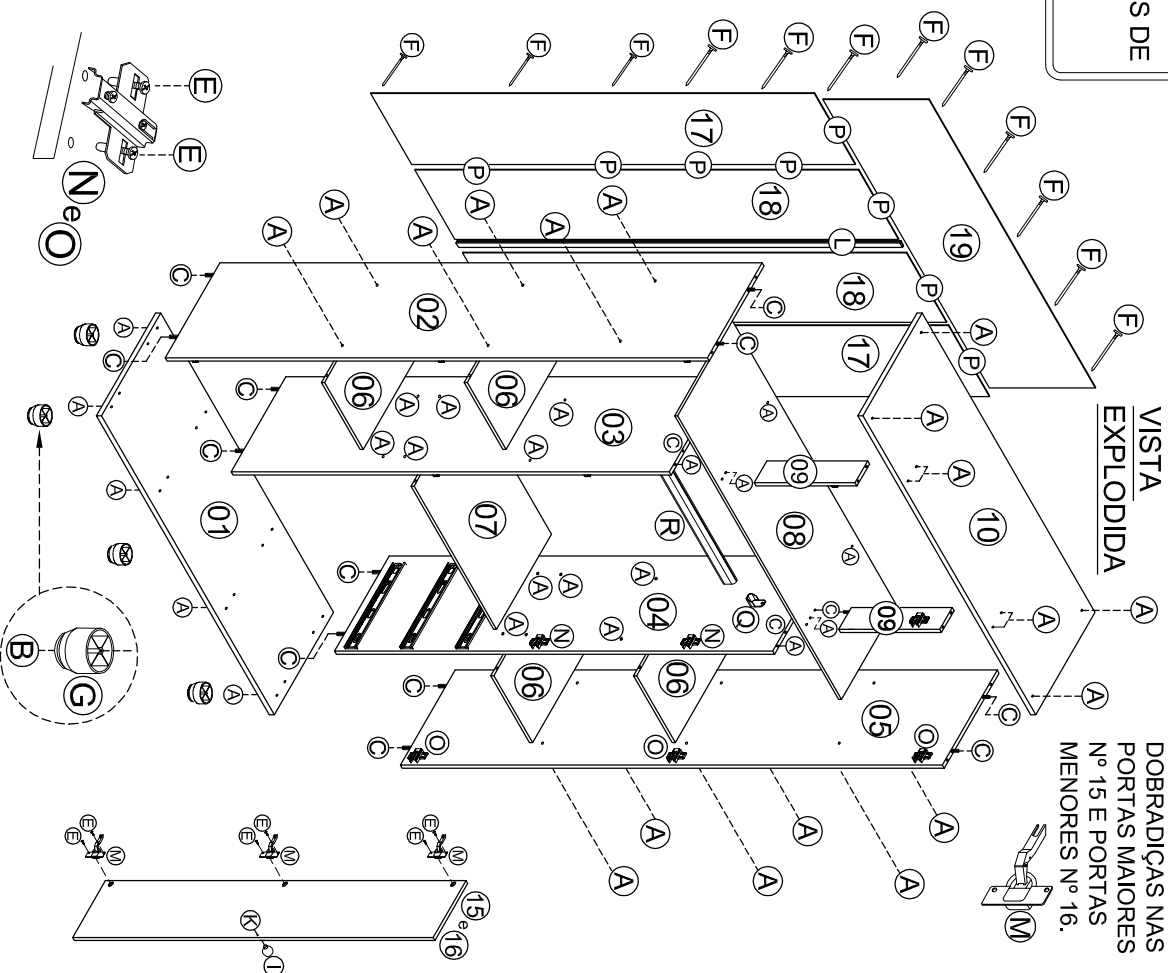
MANUAL DE MONTAGEM/ ROUPEIRO NINA 4 PORTAS

ATENÇÃO SR. MONTADOR:
LEIA ATENTAMENTE ESTE MANUAL ANTES DE INICIAR A MONTAGEM. GUARDAR PARA EVENTUAIS CONSULTAS.



Nº	DESCRIÇÃO	QTDE
01	BASE	1
02	LATERAL ESQUERDA	1
03	DIVISÓRIA ESQUERDA	1
04	DIVISÓRIA DIREITA	1
05	LATERAL DIREITA	1
06	PRATELEIRA	4
07	TAMPO GAVETAS	1
08	BASE MALEIRO	1
09	MONTANTE DO MALEIRO	2
10	TAMPO	1
11	FRENTE DE GAVETA	3
12	LATERAL DE GAVETA	6
13	FUNDO DE GAVETA	3
14	CONTRA FUNDO DE GAVETA	3
15	PORTA MAIOR	2
16	PORTA MENOR	2
17	FUNDO LATERAL	2
18	FUNDO CENTRAL	2
19	FUNDO MALEIRO	1

KIT ACESSÓRIOS			
CÓD.	QTD	DESCRIÇÃO	ILUSTRAÇÃO
A	46	PARAFUSO 5,0 X 50 C/ PONTA FLANG.	
B	06	PARAFUSO 4,5 x 40	
C	40	CAVILHA 6,0 X 30	
D	12	CANTONEIRA METÁLICA 2 FUROS	
E	100	PARAFUSO 3,5 X 12	
F	50	PREGO 8 X 8	
G	06	PÉ PLÁSTICO	
H	06	PAR CORREDIÇA TELESCÓPICA	
I	10	PUXADOR COGUMELO	
J	12	PARAFUSO 3,5 X 40 PHILLIPS	
K	10	PARAFUSO 3,5 X 25 FLANG.	
L	01	PERFIL "H" 1760 MM	
M	12	DOBRADIÇA ALLBRAS	
N	06	CALÇO 1 MM	
O	06	CALÇO 7 MM	
P	10	FIXADOR P/ FUNDO TRASEIRO	
Q	02	SUPORTE CABIDEIRO	
R	01	CABIDEIRO OBLONGO	



VISTA EXPLODIDA

FIXAÇÃO DAS DOBRADIÇAS NAS PORTAS MAIORES Nº 15 E PORTAS MENORES Nº 16.

Rua São Paulo, nº 1120
Centro - Jaci-SP - Cep. 15155-000
Fone: (17) 3283-9400 / Fax:(17) 3283-9407
e-mail: assistencia@jamoveis.com.br

