

# MANUAL DE MONTAGEM - ROUPEIRO 6 PORTAS 6 GAVETAS Ref. 3387A

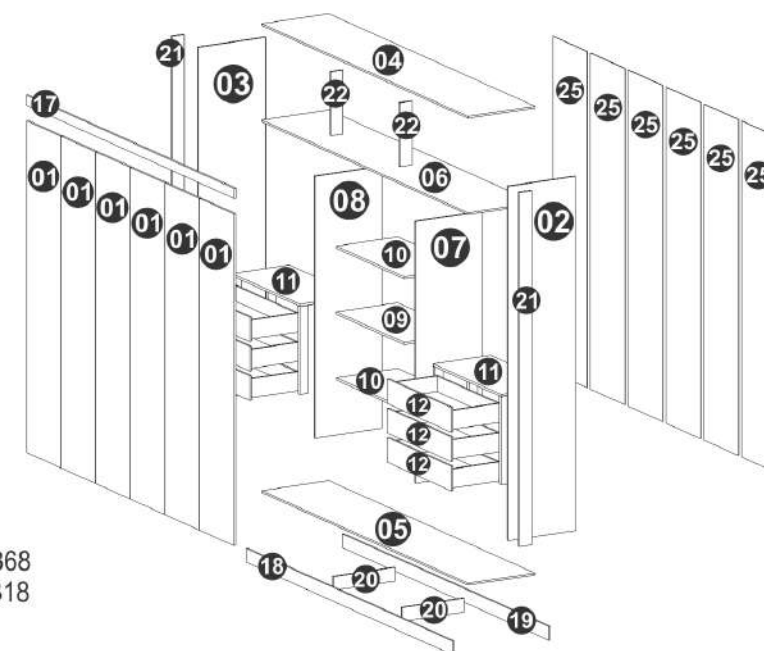
## MANUAL DE MONTAJE - CLOSET 6 PUERTAS Y 6 CAJONES Ref. 3387A

MÓVEIS CASTRO LTDA. / Rua Orfelino Bizarro Martins 1245 - Taquari, RS / FONE: 51.3653.1346 - www.moveiscastro.com.br



prazer em viver e conviver

Nº	CÓD.	DESCRIÇÃO	MEDIDA	CX	QTDE.
1	207107	Porta/Puerta	2171x435x15	1/4	06
2	207108	Lateral Direita/Lateral Derecho	2318x490x12	4/4	01
3	207109	Lateral Esquerda/Lateral Izquierdo	2318x490x12	4/4	01
4	207110	Chapéu/Sombrero	2610x490x12	3/4	01
5	207111	Assoalho/Piso	2610x490x12	3/4	01
6	207112	Divisão do Maleiro/División Maleiro	2610x490x12	3/4	01
7	207113	Divisão Direita/División Derecha	1714x490x12	2/4	01
8	207114	Divisão Esquerda/División Izquierda	1714x490x12	2/4	01
9	207115	Prateleira Fixa/Estante Fijo	862x450x15	2/4	01
10	207116	Prateleira Suporte/Estante de Soporte	862x450x15	2/4	02
11	207117	Tampo da Gaveta/Tapa de Cajón	862x420x15	2/4	02
12	207118	Frente de Gaveta/Frente del Cajón	802x162x12	3/4	06
13	207119	Lateral de Gaveta/Lado del Cajón	350x125x12	2/4	12
14	207120	Traseiro de Gaveta/Cajón Trasero	762x125x12	3/4	06
15	207121	Fundo de Gaveta/Fondo del Cajón	772x350x3	4/4	06
16	207122	Reforço Gaveta/Refuerzo del Cajón	338x90x15	2/4	06
17	207123	Rodaforro/Rueda de forro	2634x65x15	3/4	01
18	207124	Rodapé Frontal/Zócalo Frontal	2610x90x12	3/4	01
19	207125	Rodapé Traseiro/Zócalo Trasero	2610x90x12	3/4	01
20	207126	Travessa Rodapé/Travesaño del Zócalo	453x90x12	2/4	02
21	207127	Enchimento Lateral/Relleno Lateral	2318x90x15	3/4	02
22	207128	Pilastra/Pilastra	418x90x12	2/4	02
23	207129	Distânciador de Gaveta Frontal/Espaciador de Cajón Frontal	576x60x25	2/4	04
24	207130	Distânciador de Gaveta Traseiro/Espaciador de Cajón Trasero	576x60x25	2/4	04
25	207131	Costa/Costa	2200x437x3	4/4	06



Dimensões:  
 Altura C/Pé.: 2368  
 Altura S/Pé.: 2318  
 Largura.: 2664  
 Prof.: 508

EM CASO DE ASSISTÊNCIA IDENTIFICAR CÓD. E DESCRIÇÃO DA PEÇA!

EN CASO DE ASISTENCIA IDENTIFICAR CÓD. Y DESCRIPCIÓN DE LA PIEZA!

### CERTIFICADO DE GARANTIA

A Móveis Castro, preocupa-se com a qualidade de seus produtos, para tanto apresenta o CERTIFICADO DE GARANTIA. Gostaríamos de ressaltar que, para fazer uso da garantia, você deve fazer a solicitação de assistência técnica dentro do prazo de três (3) meses após a data de compra constante na nota fiscal do produto. Desta forma, é fundamental que você acione sua garantia logo que detectar alguma irregularidade com o produto. O contato para acionar a garantia ou solicitar assistência técnica deve ser feito sempre junto a loja onde o produto foi adquirido. É na loja que você terá todas as informações sobre o processo de sua garantia, pois a Móveis Castro oferece total suporte para os lojistas que comercializam os produtos de nossa marca, passando todas as formas corretas para que a assistência técnica e garantia sejam efetivas.

Sobre a garantia:

- A assistência técnica para defeitos não cobertos pela garantia, como aqueles causados por mau uso, também poderá ser solicitada, mediante orçamento prévio fornecido pela loja responsável pela venda do produto.
- A presente garantia não tem efeito de cobertura sobre danos causados ao produto decorrentes do transporte da loja até o consumidor ou causados por montagem inadequada do mesmo, pois são serviços que não estão a cargo do fabricante do produto.

Sobre a montagem, instalação, conservação e limpeza:

- A montagem do móvel é de responsabilidade da loja que comercializou o produto ou vendedor (a) que efetivou a venda.
- O móvel deve ser instalado por pessoal capacitado ou autorizado pelo estabelecimento comercial onde o mesmo foi adquirido, de acordo com as orientações de montagem que acompanham o produto (esquema de montagem) e em local apropriado.
- Lembramos que está sujeito a alterações todo e qualquer móvel frequentemente exposto a ação do sol, maresia, chuva, umidade e outros agentes naturais. Portanto, escolha com cuidado a localização do móvel, evitando a incidência destes agentes sobre o produto.
- O móvel deve ser manuseado com cuidado, evitando que seja arrastado ou submetido a esforço capaz de comprometer a estrutura e montagem do móvel.
- Para correta limpeza, recomenda-se a utilização da flanela levemente umedecida com água e detergente.
- Para sua comodidade, guarde sempre a nota fiscal de compra do produto, pois a mesma é fundamental para a efetivação do exercício de sua garantia.

A	Parafuso cab. Chata 4,0x40mm (46x) Tornillo cab. chata 4,0x40 mm (46x)		147	N	Sapata plástica (6x) Zapato de plástico (6x)		1402
B	Parafuso cab. Flang 3,5x25mm (18x) Tornillo cab. Flang 3,5x25 mm (18x)		2926	O	Fixador de costa (44x) Fijador de espalda (44x)		230
C	Parafuso cab. chata 4,0x35 mm (10x) Tornillo cab. chata 4,0x35 mm (10x)		1019	P	Dobradica 35mm (24x) Bisagra 35mm (24x)		1987
D	Parafuso cab. chata 4,0x35 mm (16x) Tornillo cab. chata 4,0x35 mm (16x)		146	Q	Corrediça 350 mm (6x) Correderas 350mm (6x)		703
E	Parafuso cab. chata 3,5x14 mm (48x) Tornillo cab. chata 3,5x14 mm (48x)		132	R	Cabideiro Obl.854mm (2x) Perchero Obl.854mm (2x)		1083
F	Parafuso cab. chata 3,5x12mm (218x) Tornillo cab. chata 3,5x12 mm (218x)		1152	S	Perfi 1 2144mm(3x) Perfi 1 2144mm(3x)		-----
G	Cavilha 6x30 mm (36x) Clavija 6x30 mm (36x)		46	T	Perfi 1 416mm(2x) Perfi 1 416mm(2x)		-----
H	Prego 11x11 (238x) Clavo 11x11 (238x)		1669	U	Puxador Madeira 835mm (6x) Mango de Madera 835mm (6x)		-----
I	Prego 13x15 (24x) Clavo 13x15 (24x)		311	V	Kit Pé Conjunto C/4 (2x) Juego de Pies C/4 (2x)		1237
J	Cantoneira (16x) Esquina (16x)		652	W	Tapa Furo 19mm (44x) Tapa del orificio 19mm (44x)		-----
K	Cantoneira (5x) Esquina (5x)		44	X	Cola 5g (1x) Pegamento 5g (1x)		13
L	Suporte Cabideiro (4x) Soporte de Suspensión (4x)		1415	Y	Adesivo (1x) Pegatina (1x)		225
M	Suporte Prateleira (8x) Soporte de Estanteria (8x)		349				



Dúvidas? Envie um e-mail para: [assistencia@moveiscastro.com.br](mailto:assistencia@moveiscastro.com.br)

# MANUAL DE MONTAGEM - ROUPEIRO 6 PORTAS 6 GAVETAS Ref. 3387A

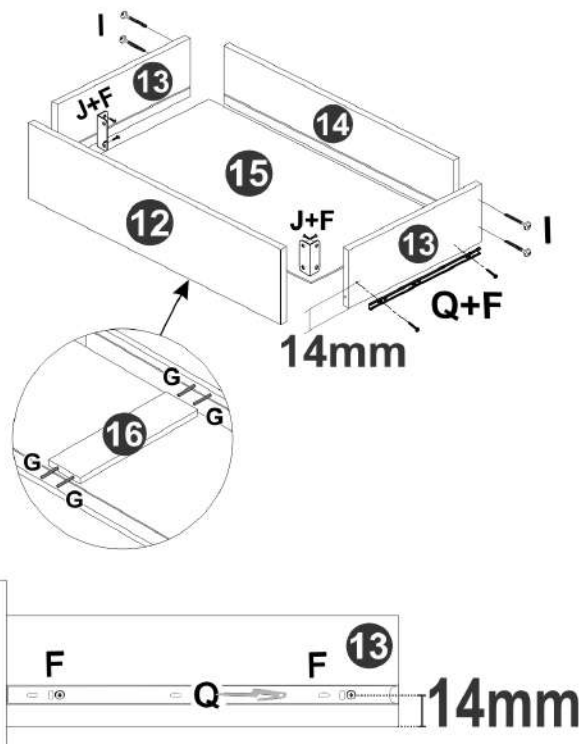
## MANUAL DE MONTAJE - CLOSET 6 PUERTAS Y 6 CAJONES Ref. 3387A

MÓVEIS CASTRO LTDA. / Rua Orfelino Bizarro Martins 1245 - Taquari, RS / FONE: 51.3653.1346 - www.moveiscastro.com.br

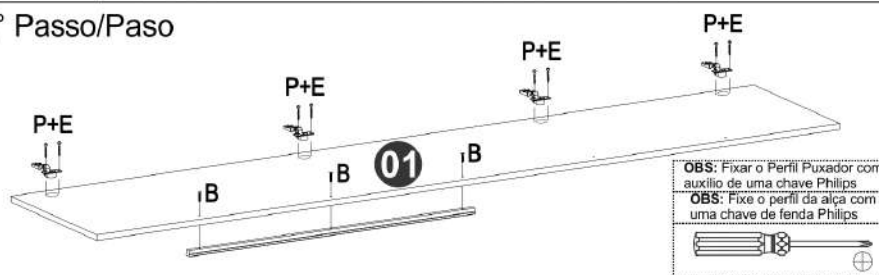


prazer em viver e conviver

### 1º Passo/Paso

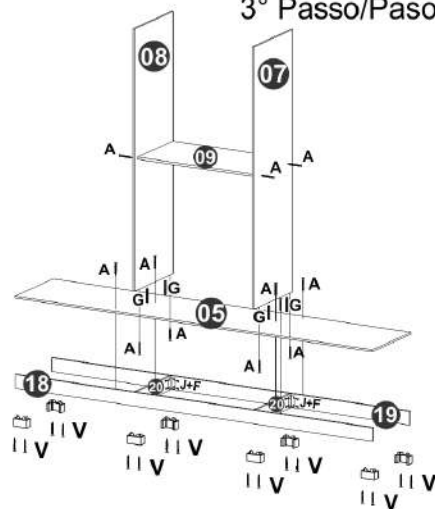


### 2º Passo/Paso

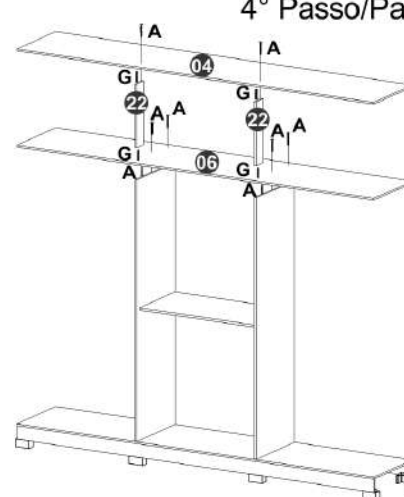


OBS: Fixar o Perfil Puxador com auxílio de uma chave Philips  
OBS: Fixe o perfil da alça com uma chave de fenda Philips

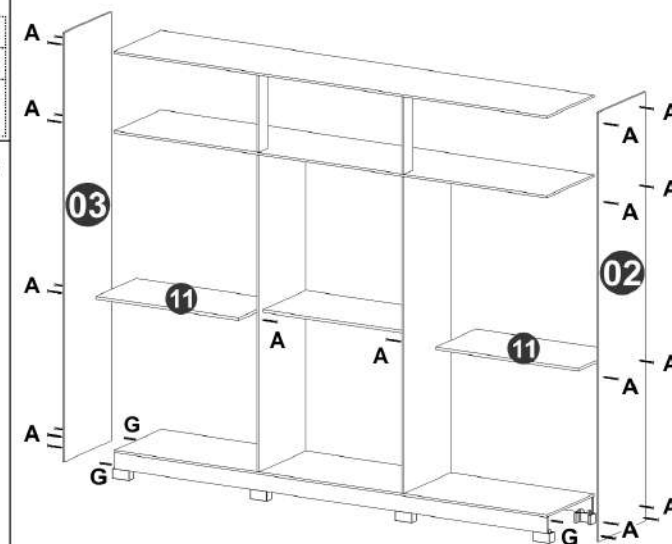
### 3º Passo/Paso



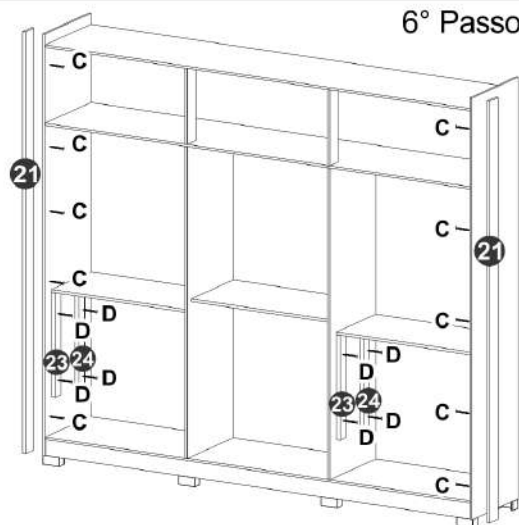
### 4º Passo/Paso



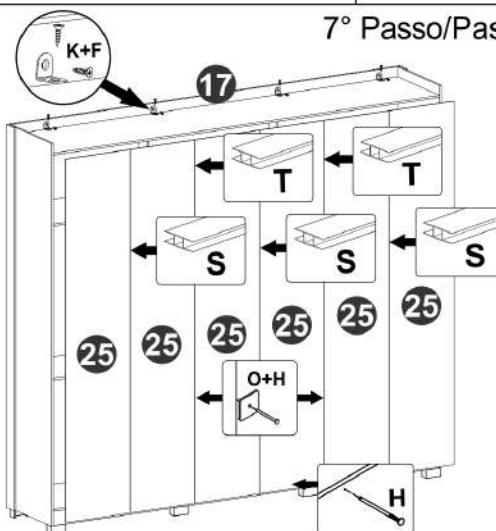
### 5º Passo/Paso



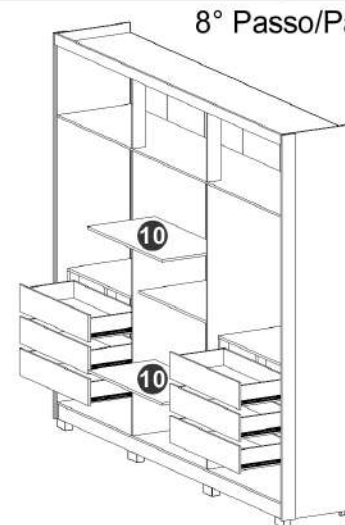
### 6º Passo/Paso



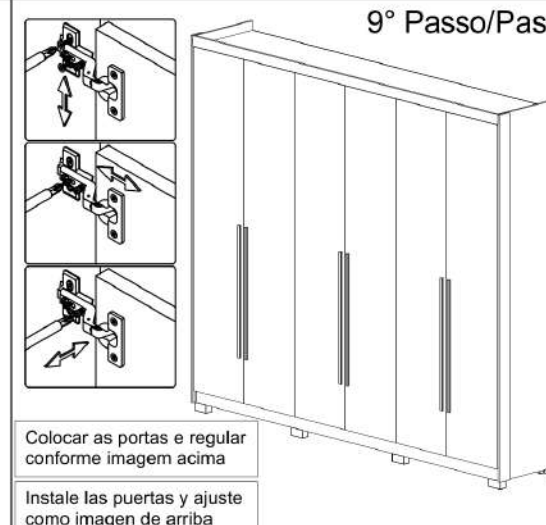
### 7º Passo/Paso



### 8º Passo/Paso



### 9º Passo/Paso



Colocar as portas e regular conforme imagem acima

Instale las puertas y ajuste como imagen de arriba