

INSTRUÇÃO DE MONTAGEM

Buffet 2 Portas LEEDS

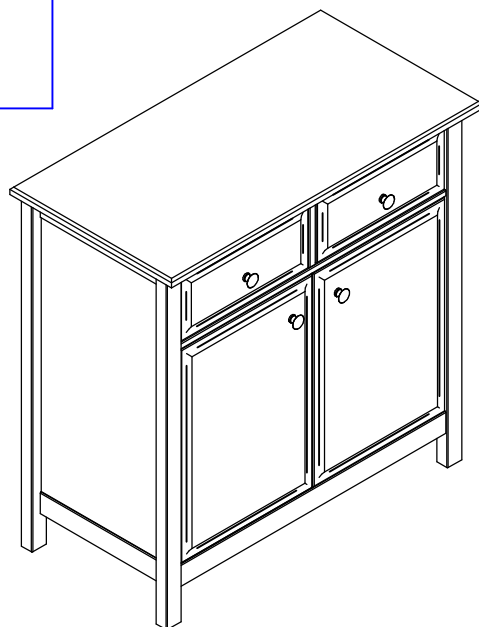


Pessoas necessárias
para montagem:
02 Pessoas

Tempo estimado de
montagem: **60 min.**

ADVERTÊNCIAS PRÉ INSTALAÇÃO:

- Toda a instalação é de responsabilidade do cliente;
- Analisar plantas elétricas e hidráulicas para certificar-se que a área de fixação está livre de tubulações;
- Em caso de dúvidas, procurar auxílio profissional.



ATENÇÃO

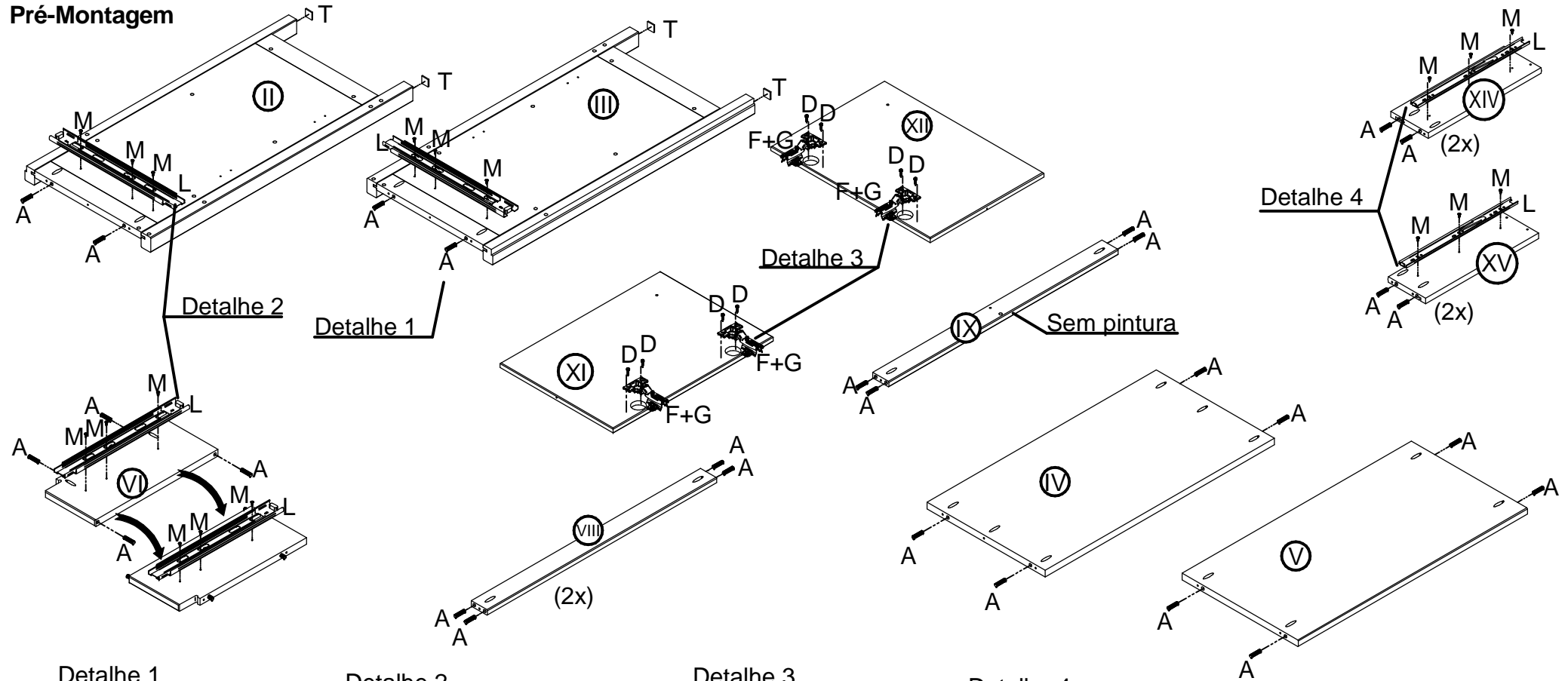
- 1- Leia atentamente toda a instrução antes de iniciar a montagem.
- 2- A montagem do produto deverá ser feita em uma superfície limpa e plana. Aconselhamos utilizar a própria embalagem para forrar o chão a fim de não danificar o produto.
- 3- Reservar área livre para montagem do produto
- 4- Evitar batidas e contato com objetos cortantes.

Peças e Ferragens

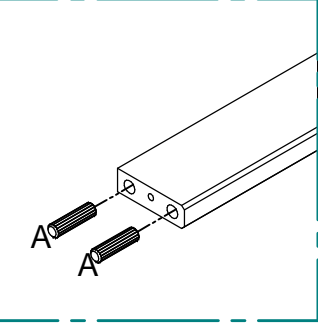
REF.	IMAGEM	QUANT.	REF.	IMAGEM	TAM.	QUANT.
I		1	A		Ø8X30	40
II		1	B		Ø3,5X35	8
III		1	C		Ø3,5x30	36
IV		1	D		Ø3,5x12	20
V		1	E		Ø8x8	24
VI		1	F		100x55	4
VII		1	G		55X45	4
VIII		2	H		696x20	1
IX		1	J		M4x25	4
X		2	K		Ø30x18	4
XI		1	L		350x35	2
XII		1	M		Ø3,5x14	24
XIII		2	N		25x15	2
XIV		2	P		Ø3,5x20	2
XV		2	Q		150x15	2
XVI		2	R		Ø10x1	4
XVII		2	S		Ø6x35	2
			T		20x20	4

INSTRUÇÃO DE MONTAGEM

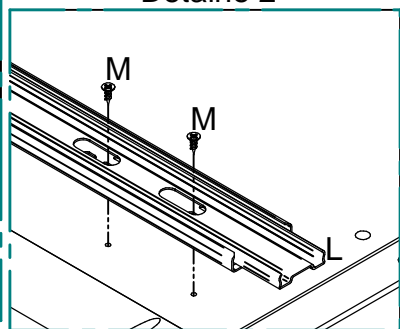
Pré-Montagem



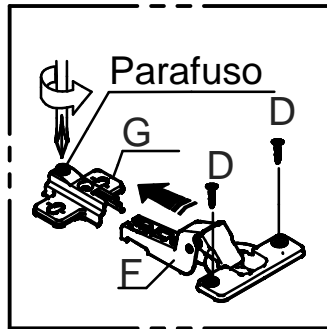
Detalhe 1



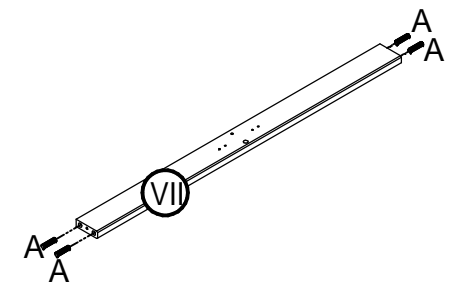
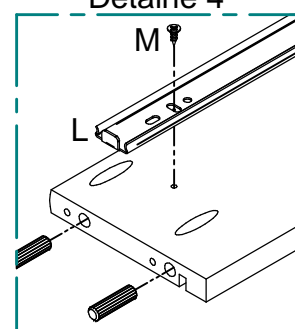
Detalhe 2



Detalhe 3

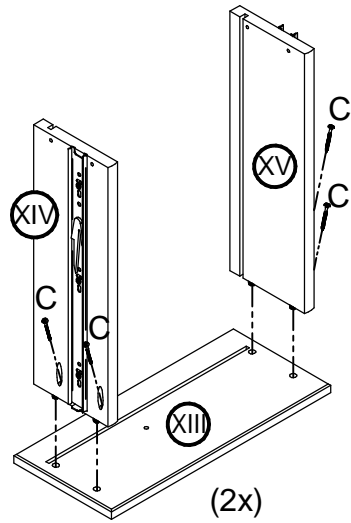
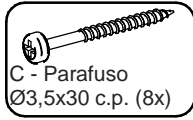


Detalhe 4

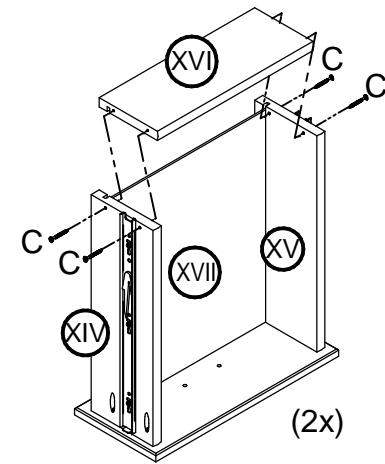
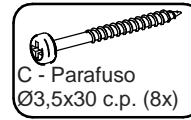


INSTRUÇÃO DE MONTAGEM

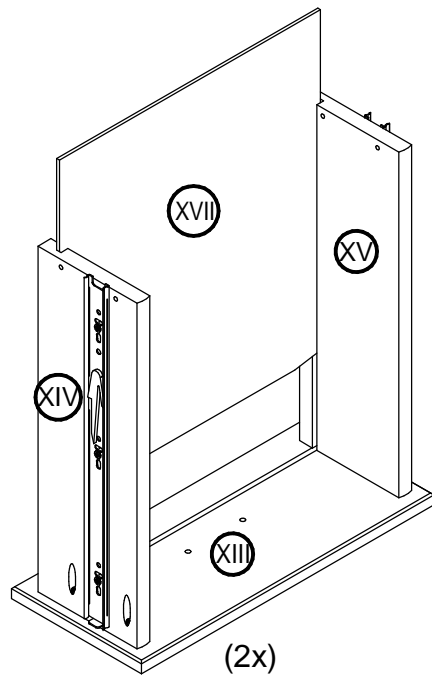
1



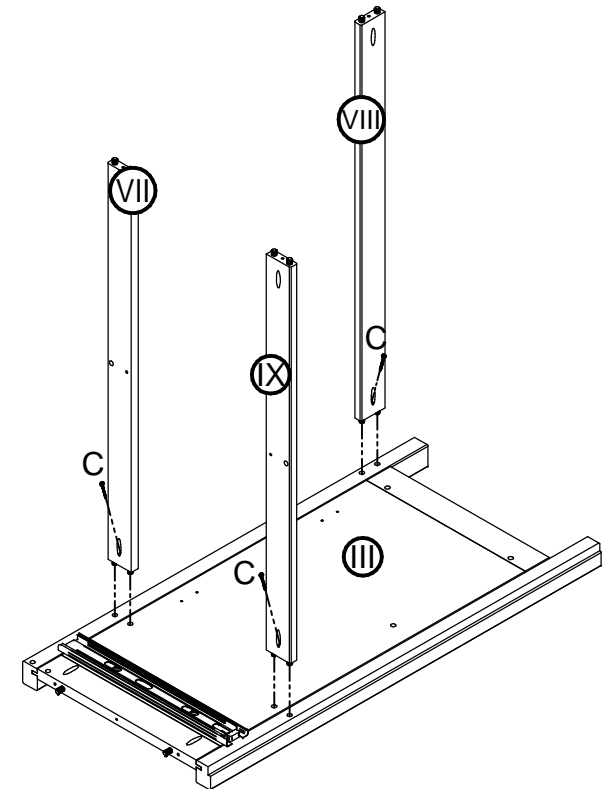
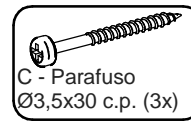
3



2

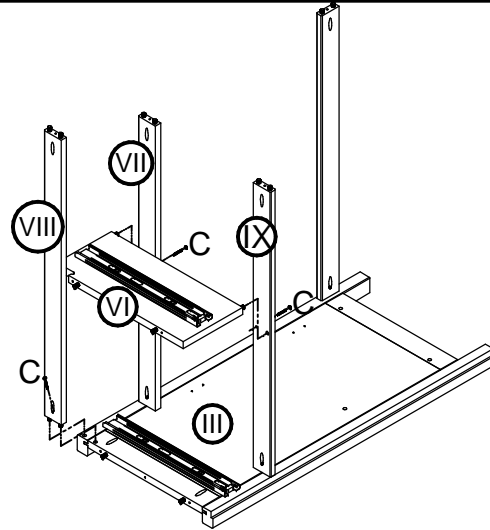
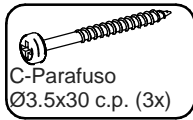


4

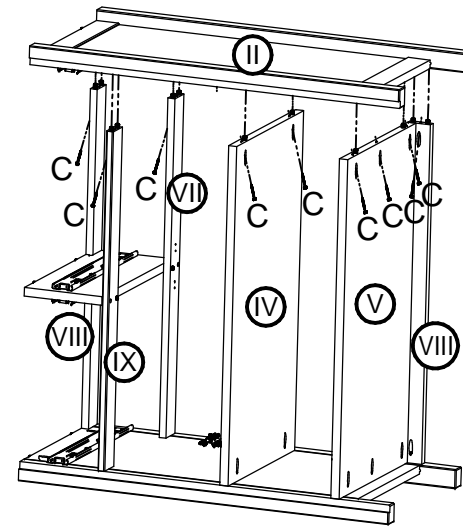
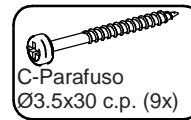


INSTRUÇÃO DE MONTAGEM

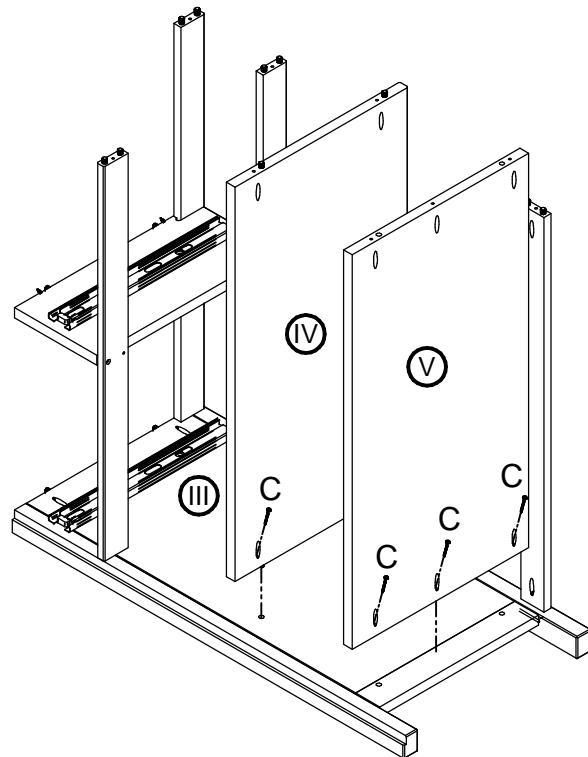
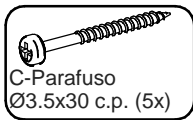
5



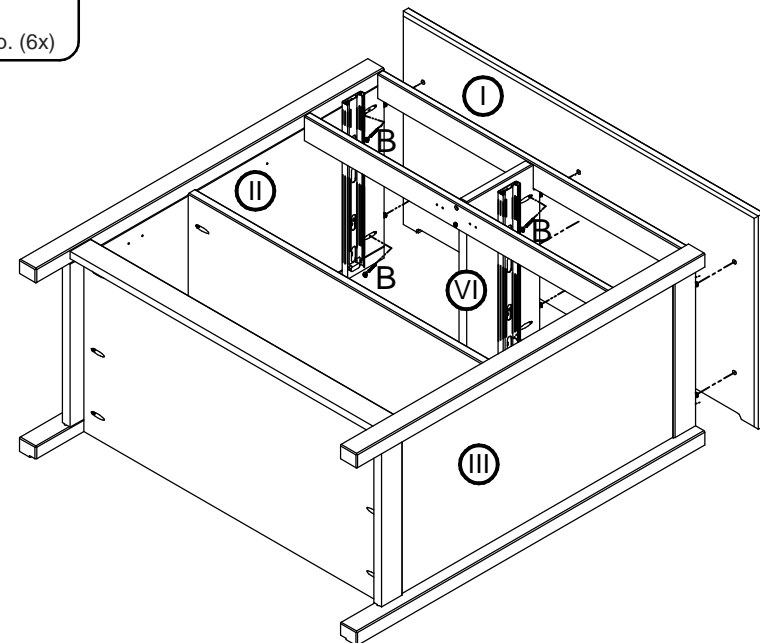
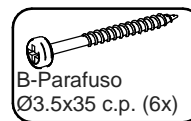
7



6

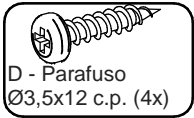
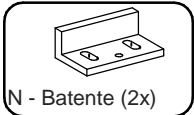


8

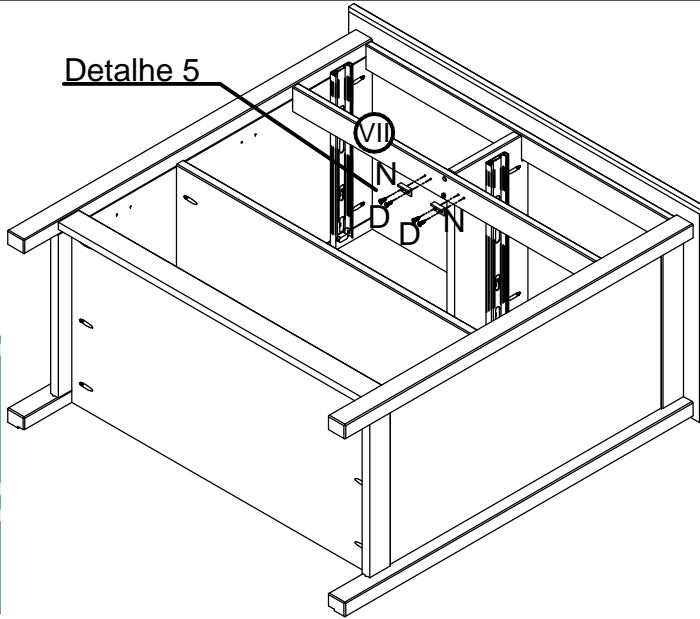
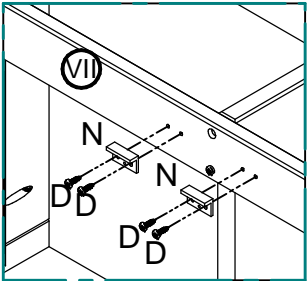


INSTRUÇÃO DE MONTAGEM

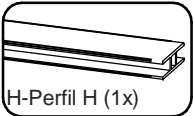
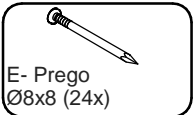
9



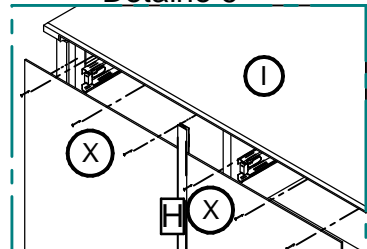
Detalhe 5



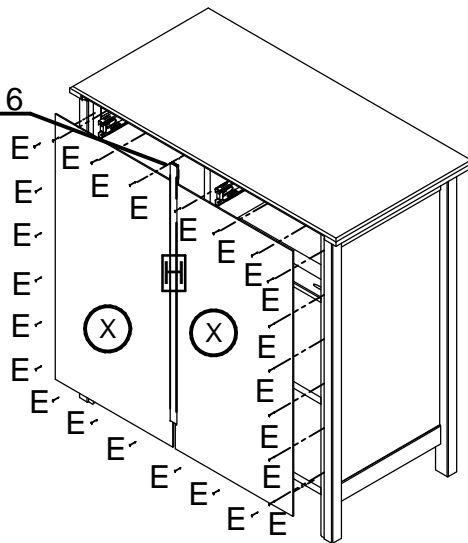
10



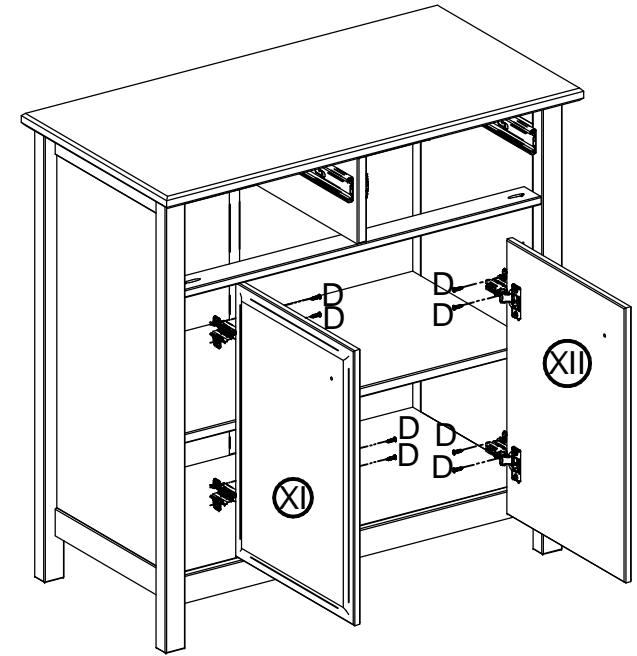
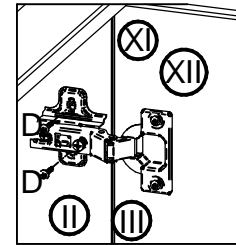
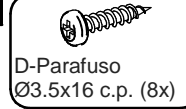
Detalhe 6



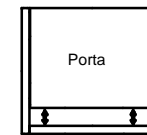
Detalhe 6



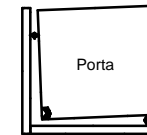
11



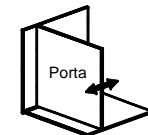
Regulagem Dobradiças



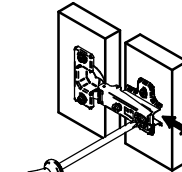
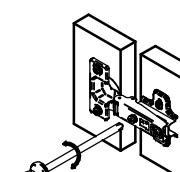
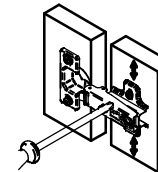
Ajuste de Altura



Ajuste Interno

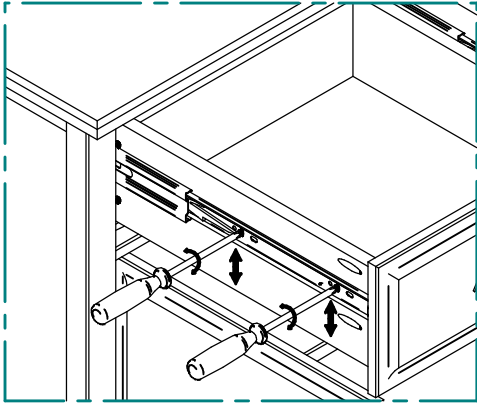


Ajuste de Profundidade

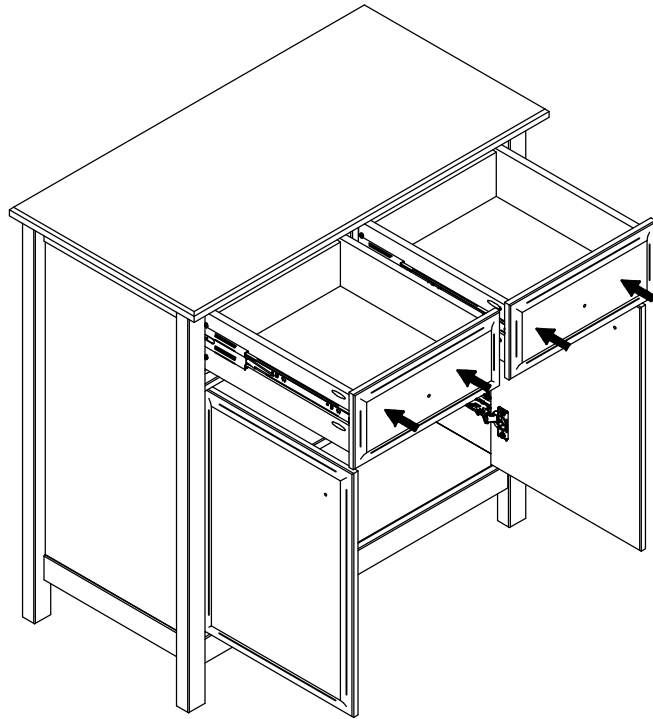


INSTRUÇÃO DE MONTAGEM

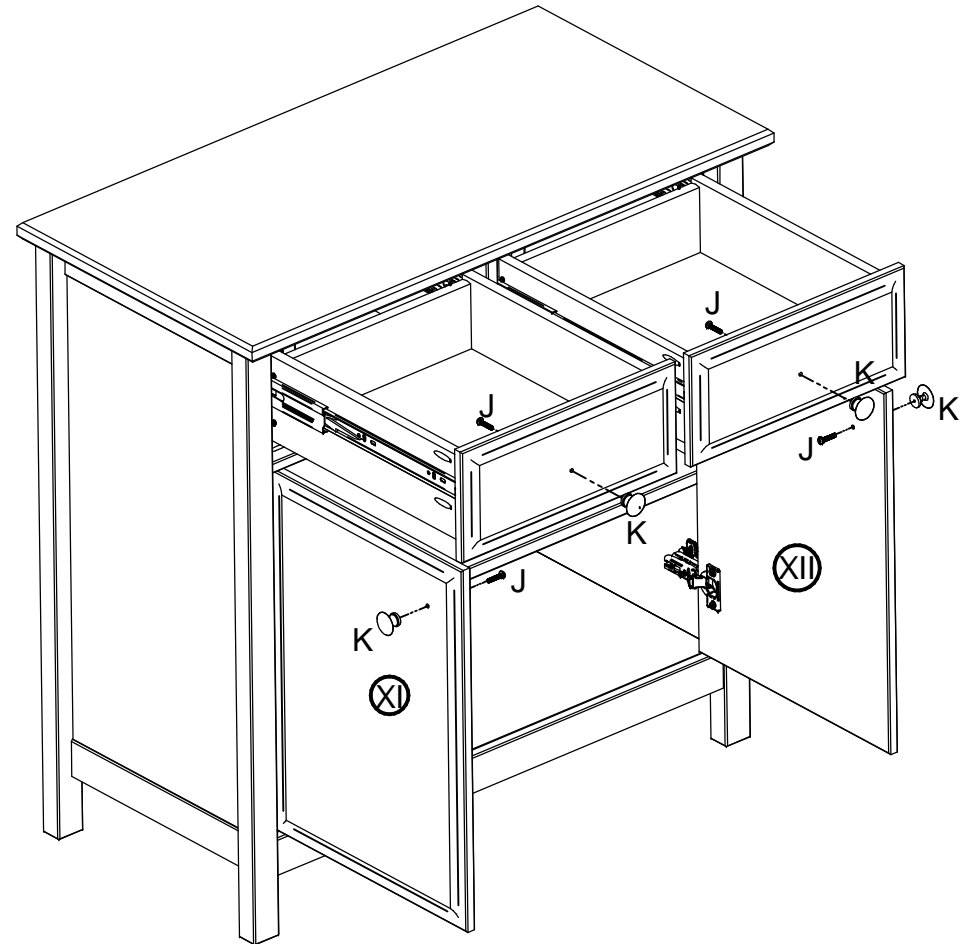
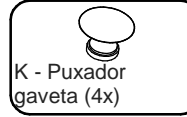
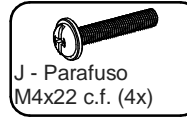
12



Ajuste de Altura

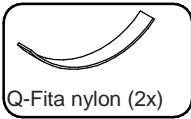


13

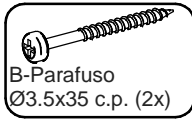


INSTRUÇÃO DE MONTAGEM

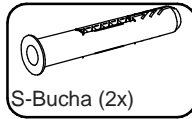
14



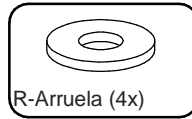
Q-Fita nylon (2x)



B-Parafuso
Ø3.5x35 c.p. (2x)



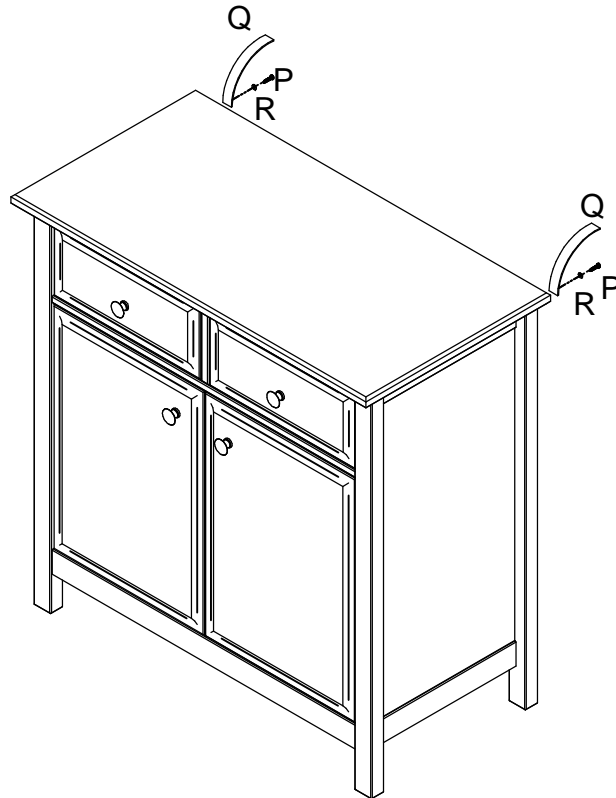
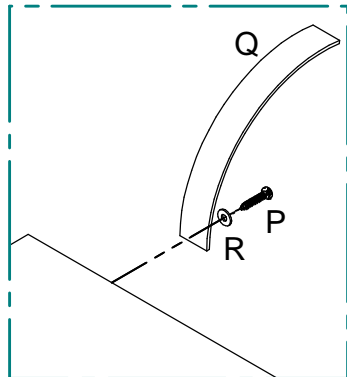
S-Bucha (2x)



R-Arruela (4x)

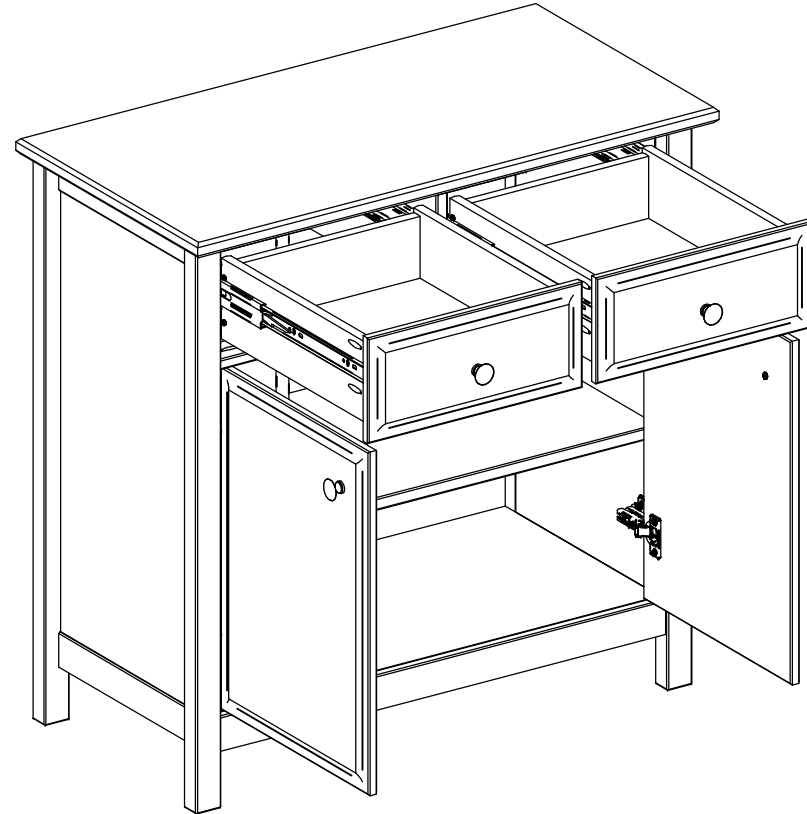


P - Parafuso
Ø3.5x20 c.p. (2x)



Depois de prender as fitas (Q) no móvel, prender a outra ponta da fita na parede usando 2x parafuso (B), 2x arruela (R) e 2x bucha (S).

Capacidade de Carga



Distribuídos uniformemente

Tampo	Prateleira e Base	Gavetas
20 kg	10 kg	5 kg

INSTRUÇÃO DE MONTAGEM

Solicitação de Assistência Técnica

Equipe

Nº do Lote

Montador: _____

Ajudante: _____

Colar Etiqueta

Peça a Solicitar (Consultar o Manual)

Nº Peça: _____ Descrição: _____

Nº Peça: _____ Descrição: _____

Nº Peça: _____ Descrição: _____

Motivo da Solicitação

Embalagem

Falta de Ferragem

Falta de Partes do produto

Produto Avariado

Descreva com detalhes o motivo da solicitação

____/____/____
Data

Assinatura do cliente

INSTRUÇÕES DE LIMPEZA

Os tecidos são revestimentos compostos por fios extraídos a partir de fibras têxteis de origem vegetal, animal, mineral, artificial e/ ou sintética.

Remova o pó com uma escova de cerda natural macia, espanador ou através de aspiração (rotação baixa). Em caso de derramamento de líquido, limpe imediatamente a região afetada com um pano ou papel absorvente, sem comprimir ou esfregar, em seguida, secar com flanela

branca seca e deixar a sombra. Em caso de derramamento de itens sólidos

ou pastosos, remova o excesso com uma espátula plástica e absorva o restante com um pano ou papel absorvente sem esfregar.

Havendo necessidade de limpeza profunda, contatar uma empresa especializada.

O tecido poderá lacear com o uso, isso resulta em pequenas dobras que são normais.

Devido ao atrito, tecidos que possuem fibra sintética em sua composição, podem formar peeling (bolinhas).

Cuidados gerais:

- Não borrifar qualquer líquido diretamente no produto, aplicar sempre na flanela.
- Não utilizar produtos abrasivos (esponja de aço, sapólio, lixa, palha de aço e outros), produtos ácidos ou alcalinos a base de amoníaco e acetona.
- Não expor o produto a intempéries, umidade, maresia, luz solar ou luz artificial intensa.
- Proteger a superfície de objetos úmidos, quentes, pontiagudos, cortantes e que soltem tinta.
- Não utilizar máquinas de pressão a vapor.
- Não dobre ou pule sobre os produtos com esse revestimento.