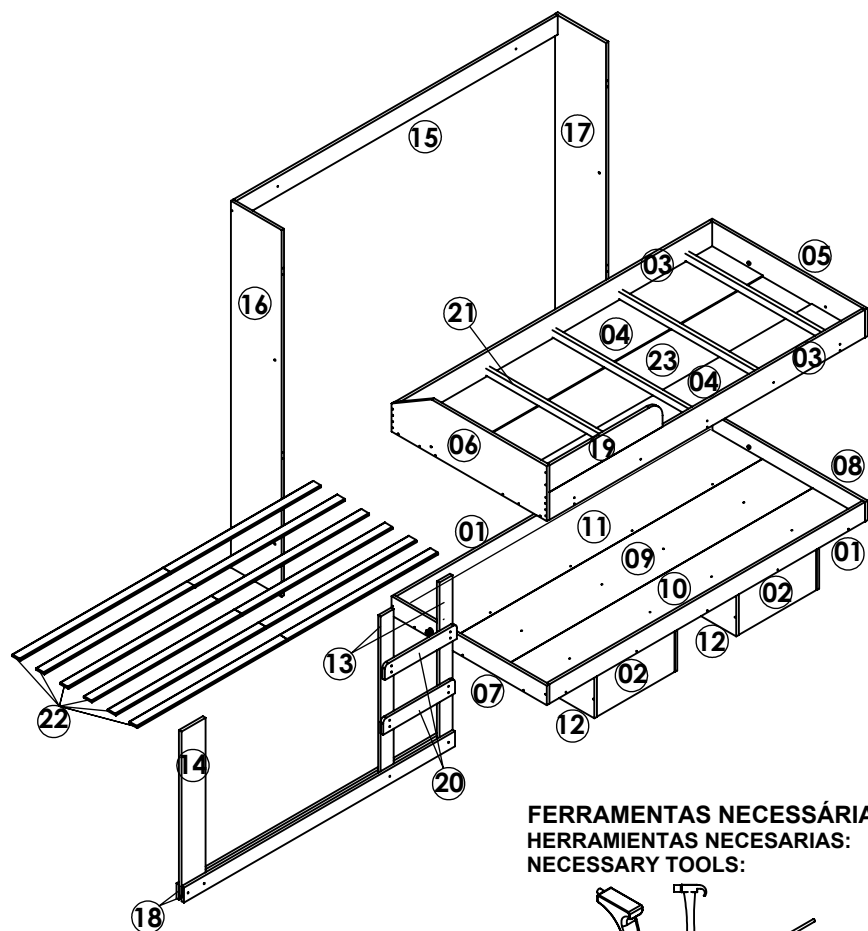


BP4090DATA/FECHA/DATA:16/02/2022
REVISÃO/REVISIÓN/REVISION:04**INSTRUÇÕES DE MONTAGEM**
INSTRUCCIONES DE MONTAJE
ASSEMBLY'S INSTRUCTIONS**ART MÓVEIS**

Soluções Criativas para o seu lar

www.artinmoveis.com.br

RUA: JONI JOSÉ BOZZETO, 300 BAIRRO TAMANDARÉ
GARIBALDI / RS/ CEP 95720-000/ FONE/FAX:54 34647071**BELICHE ARTICULÁVEL DE PAREDE SANTIAGO**
LITERA ARTICULABLE DE PARED SANTIAGO
BUNK BED WALL ARTICULATED SANTIAGO**LISTA DE PEÇAS / LISTA DE PIEZAS / FURNITURE PIECES LIST**

COD	DESCRIÇÃO/DESCRIPCIÓN/DESCRIPTION	DIMENSÃO/DIM/DIM	QTD
01	BARRA/ BARRA/ BEAM	1890X100X15	02
02	PRATELEIRA NICHU/ ESTANTE/ SHELF	466X214X15	04
03	BARRA/ BARRA/ BEAM	1890X144X15	02
04	LASTRO FUNDO SUPERIOR/ LASTRE FONDO SUPERIOR/ SUPERIOR BOTTOM BALLAST	1890X304X15	02
05	PESEIRA SUPERIOR/ PIES SUPERIOR/ SUPERIOR FOOTBOARD	930X144X15	01
06	CABECEIRA SUPERIOR/ CABECERA SUPERIOR/ SUPERIOR HEADBOARD	930X286X15	01
07	CABECEIRA ESQUERDA INFERIOR/ CABECERA IZQUIERDA INFERIOR/ LOWER LEFT HEADBOARD	930X100X15	01
08	CABECEIRA DIREITA INFERIOR/ CABECERA DERECHA INFERIOR/ LOWER RIGHT HEADBOARD	930X100X15	01
09	LASTRO CENTRAL INFERIOR / LASTRE CENTRAL INFERIOR/ LOWER CENTRAL BALLAST	1890X300X15	01
10	LASTRO DIANTEIRO INFERIOR / LASTRE DELANTERO INFERIOR/ LOWER FRONT BALLAST	1890X300X15	01
11	LASTRO TRASEIRO INFERIOR/ LASTRE TRASERO INFERIOR/ LOWER BACK BALLAST	1890X300X15	01
12	LATERAL NICHU/ LATERAL NICHU/ NICHE SIDE	662X214X15	04
13	TRAVESSA ESCADA/TRAVESAÑO ESCALERA/ LADDER CROSSPIECE	855X78X15	02
14	TRAVESSA APOIO/TRAVESAÑO SOPORTE/ SUPPORT CROSSPIECE	855X144X15	01
15	COSTA/ FONDO/ BACK	1926X100X15	01
16	LATERAL ESQUERDA/ LATERAL IZQUIERDA/ LEFT SIDE	1900X304X15	01
17	LATERAL DIREITA/ LATERAL DERECHO/ RIGHT SIDE	1900X304X15	01
18	TRAVESSA INFERIOR ESCADA/ TRAVESAÑO INFERIOR ESCALERA/ LADDER LOWER CROSSPIECE	1622X78X15	02
19	PROTETOR/ PROTECTOR/ PROTECTOR	678X138X15	01
20	DEGRAU ESCADA / PELDAÑO ESCALERA / LADDER STEP	430X78X15	02
21	SUPORE DE LASTRO/ SOPORTE DE LASTRE/ BALLAST SUPPORT	900X37X15	05
22	LASTRO/ LASTRE/ BALLAST	900X50X15	12
23	COSTA FUNDO/ FONDO/ BACK	1888X304X3	01

"IMPORTANT LER COM ATENÇÃO E GUARDAR PARA EVENTUAIS CONSULTAS"
"IMPORTANT LEER CON ATENCIÓN Y GUARDAR PARA EVENTUALES CONSULTAS"
"IMPORTANT TO READ CAREFULLY AND SAVE FOR ANY QUERIES"

Instruções de Montagem

Instrucciones de Montaje
Assembly's Instructions

RECOMENDAÇÕES:

01 - Examine completamente todas as peças do móvel antes de iniciar o trabalho.

02 - Recomenda-se montar o móvel conforme este Manual de Montagem.

03 - É de responsabilidade do montador seguir as instruções do Manual de Montagem, que são fundamentais para garantir a estrutura do móvel.

04 - Certifique-se de que todos os acessórios utilizados na montagem (parafusos, porcas, ponteiros) estejam fixados o suficiente, totalmente atarraxados, evitando que venham a provocar ferimentos.

LIMPEZA:

01 - Pano levemente umedecido com água, seguido de pano seco.

02 - Não utilizar produtos químicos ou abrasivos.

GARANTIA:

01 - 3 meses para defeitos ou vícios de origem.

ADVERTÊNCIAS:

01 - Esteja ciente do risco de chama aberta e outras fontes de calor, tais como aquecedores elétricos, aquecedores a gás etc. nas proximidades do produto.

02 - Não utilize o produto se alguma parte estiver quebrada, rasgada ou faltando. Utilizar somente peças de reposição aprovadas pelo fabricante.

RECOMENDACIONES:

01 - Examine completamente todas las piezas del mueble antes de empezar el montaje.

02 - Recomienda-se montar el mueble de acuerdo con este Manual de Montaje.

03 - Es de responsabilidad del montador seguir las instrucciones del Manual de Montaje, que son fundamentales para asegurar la estructura del mueble.

04 - Asegure-se de que todos los accesorios utilizados en el montaje (tornillos, tuercas, ponteras) estén fijados el suficiente, totalmente roscados, evitando que vengan a provocar lesiones.

LIMPIEZA:

01 - Paño levemente humedecido con agua, siguiendo de paño seco.

02 - No utilizar productos químicos o abrasivos.

GARANTÍA:

01 - 3 meses para defectos o vicios de origen.

ADVERTENCIAS:

01 - Tenga en cuenta el riesgo de llama abierta y otras fuentes de calor, tales como calentadores eléctricos, calentadores de gas, etc. en las proximidades del producto.

02 - No utilice el producto si alguna parte esté rota, o perdida. Utilizar sólo piezas de repuesto aprobadas por el fabricante.

RECOMMENDATIONS:

01 - Check completely all the furniture's pieces before start to assemble it.

02 - It is recommended to assemble this furniture according to this Assembly's Manual.

03 - It is the assembler's responsibility to follow the instructions of this Assembly's Manual, which are essential to ensure the furniture's structure.

04 - Ensure that all the accessories used in the assembly (bolts, nuts, tips) are well and enoughly fixed, completely threaded, avoiding injuries from happening.

CLEANSING:

01 - Cloth slightly moistened with water.

02 - Do not use chemicals or abrasives products.

WARRANTY:

01 - 3 months due to manufacture defects.

WARNINGS:

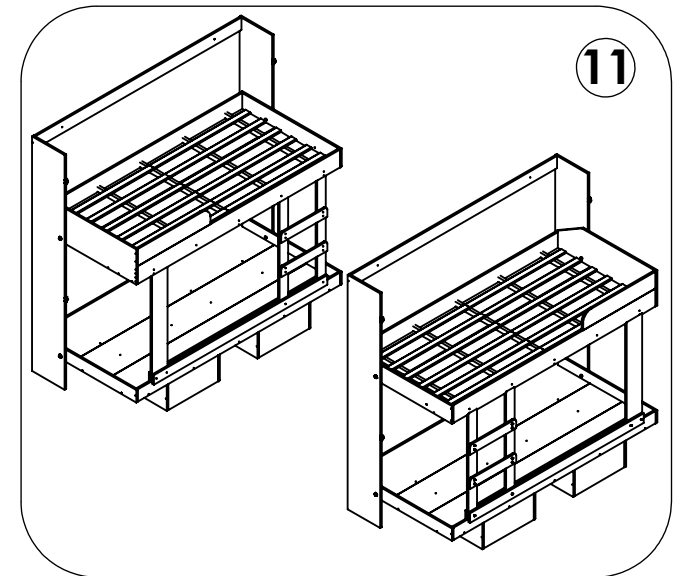
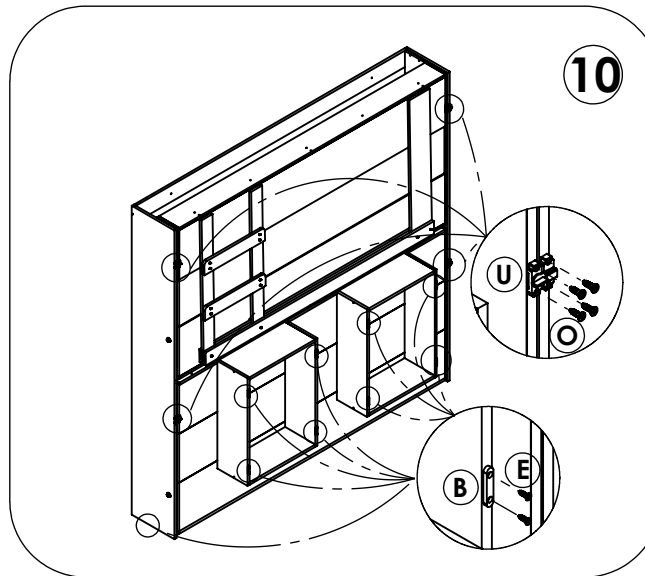
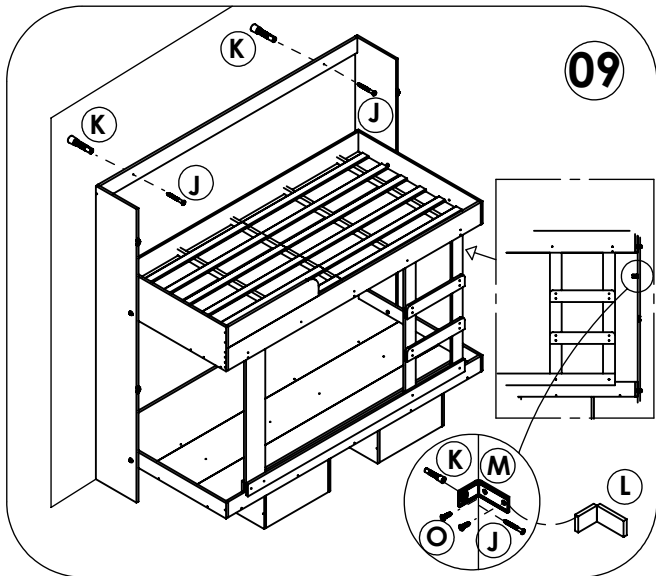
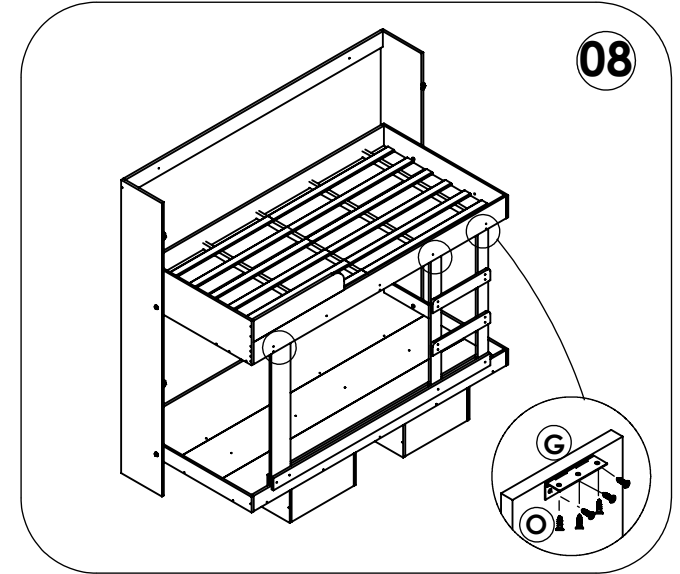
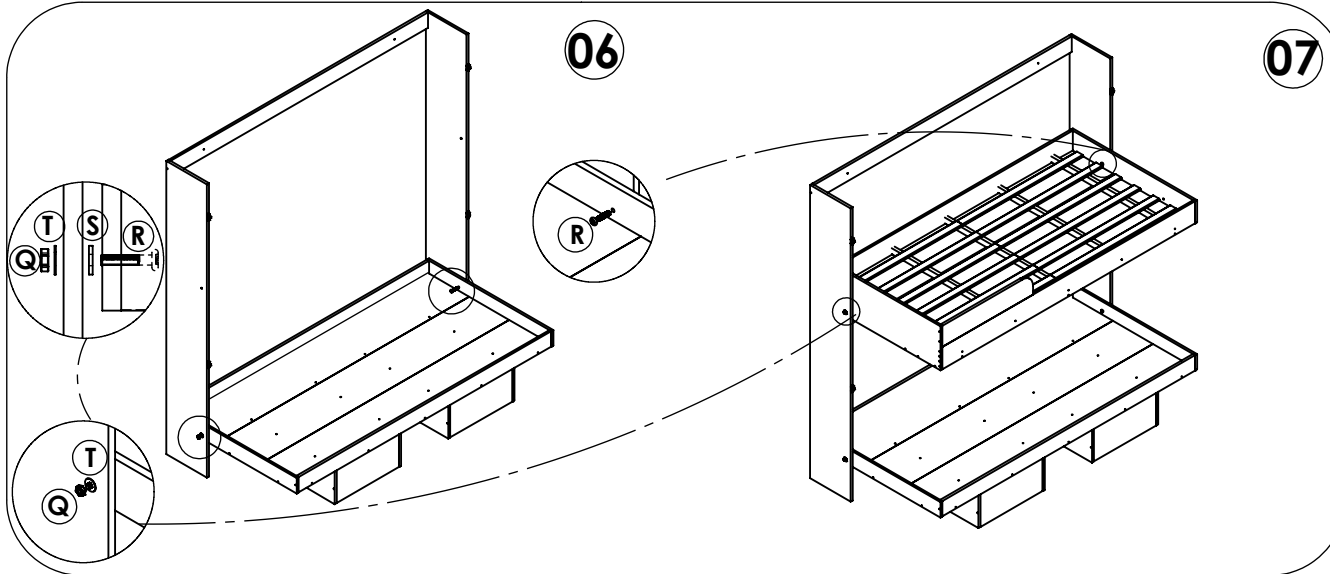
01 - Be aware of the risk of open flame and other sources of heat, such as electric heaters, gas heaters etc. around the product.

02 - Do not use the product if any part is broken, torn or missing. Only use replacement parts approved by the manufacturer.

BP4090

INSTRUÇÃO DE MONTAGEM
INSTRUCCIONES DE MONTAJE
ASSEMBLY'S INSTRUCTIONS

ART  MÓVEIS



BP4090

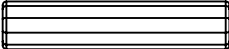
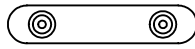
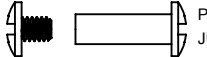


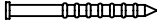
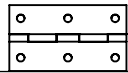


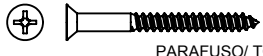

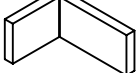
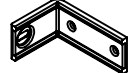

INSTRUÇÕES DE MONTAGEM
INSTRUCCIONES DE MONTAJE
ASSEMBLY INSTRUCTIONS

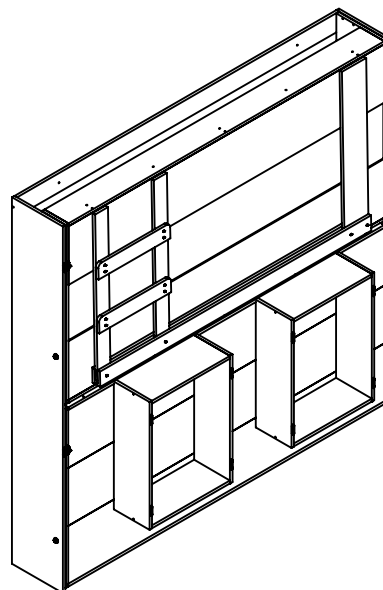
ART MÓVEIS

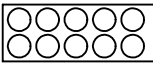
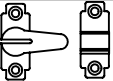




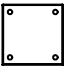

Soluções Criativas para o seu lar

www.artinmoveis.com.br

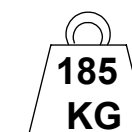
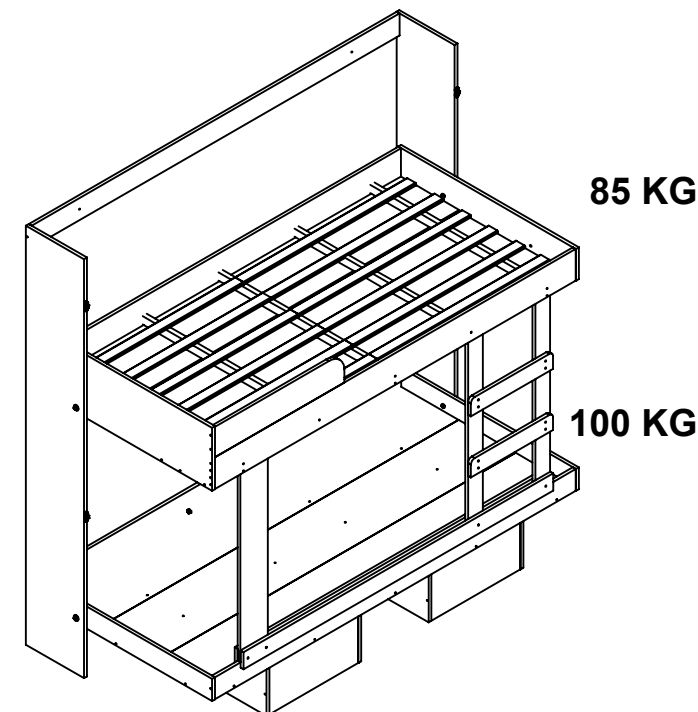
RUA: JONI JOSÉ BOZZETO, 300 BAIRRO TAMANDARÉ
 GARIBALDI / RS / CEP 95720-000/ FONE/FAX:54 34647071

REF	DESCRIÇÃO	QTD
A	 CAVILHA/ CLAVIJA/ WOOD DOWEL 6X30	64
B	 SAPATA DESLIZADORA/ ZAPATO/ SHOE	12
C	 PARAFUSO UNIÃO/ TORNILLO UNION/ JUNCTION SCREW 30MM	08
D	 PARAFUSO UNIÃO/ TORNILLO UNION/ JUNCTION SCREW 45MM	04
E	 PARAFUSO/ TORNILLO/ SCREW 3,0X12 CC	24
F	 PREGO/ CLAVO/ NAIL 12X12	36
G	 DOBRADIÇA/ BISAGRA/ HINGE	03
H	 COLA COLA/ PEGAMENTO/ GLUE	02
I	 ART MÓVEIS	01
J	 PARAFUSO/ TORNILLO/ SCREW 5X50 CC	14
K	 BUCHA PLÁSTICA / CASQUILLO / BUSHING 8MM	04
L	 PROTEÇÃO PARA SUPORTE/ PROTECCIÓN/ ANGLE BRACKET	02
M	 SUPORTE FIXAÇÃO/ SOPORTE DE FIJACIÓN/ FIXING SUPPORT	02
N	 PARAFUSO/ TORNILLO/ SCREW 3,5X40	62



V	 ADESIVO TAPAFURO / ADHESIVO/ STICKER 15MM	38
U	 PORTINHOLA	04
T	 ARRUELA / ARANDELA / FERRULE (M8X1MM)	04
S	 ARRUELA / ARANDELA / FERRULE (M8X3MM)	08
R	 PARAFUSO/ TORNILLO/ SCREW M8X45	04
Q	 PORCA / TUERCA / NUT M8	04
P	 JUNÇÃO/ UNIÓN/ JUNCTION 40x40	01
O	 PARAFUSO/ TORNILLO/ SCREW 3,5X14 CC	42

COLCHÃO RECOMENDADO: 188X88X ATÉ 18 CM
COLCHÓN RECOMENDADO: 188X88X ATÉ 18 CM
RECOMMENDED MATTRESS: 188X88X ATÉ 18 CM



PESO MÁXIMO SUPORTADO PELO PRODUTO 185 KG
PESO MÁXIMO SOPORTADO POR EL PRODUCTO 185 KG
MAXIMUM WEIGHT TOLERATED BY THE PRODUCT 185 KG