

ESQUEMA DE MONTAGEM

ASSEMBLY INSTRUCTIONS
INSTRUCCIONES DE MONTAJE

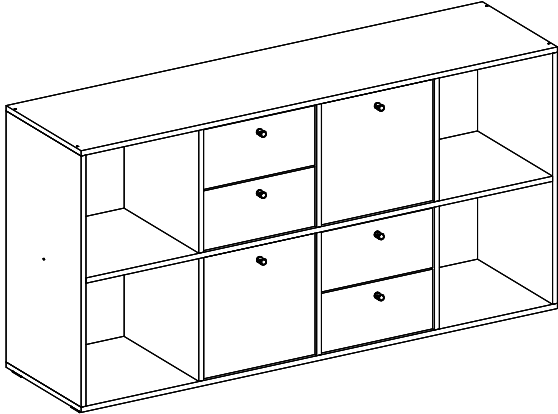
NECESSÁRIO / NECESSARY / NECESIDAD



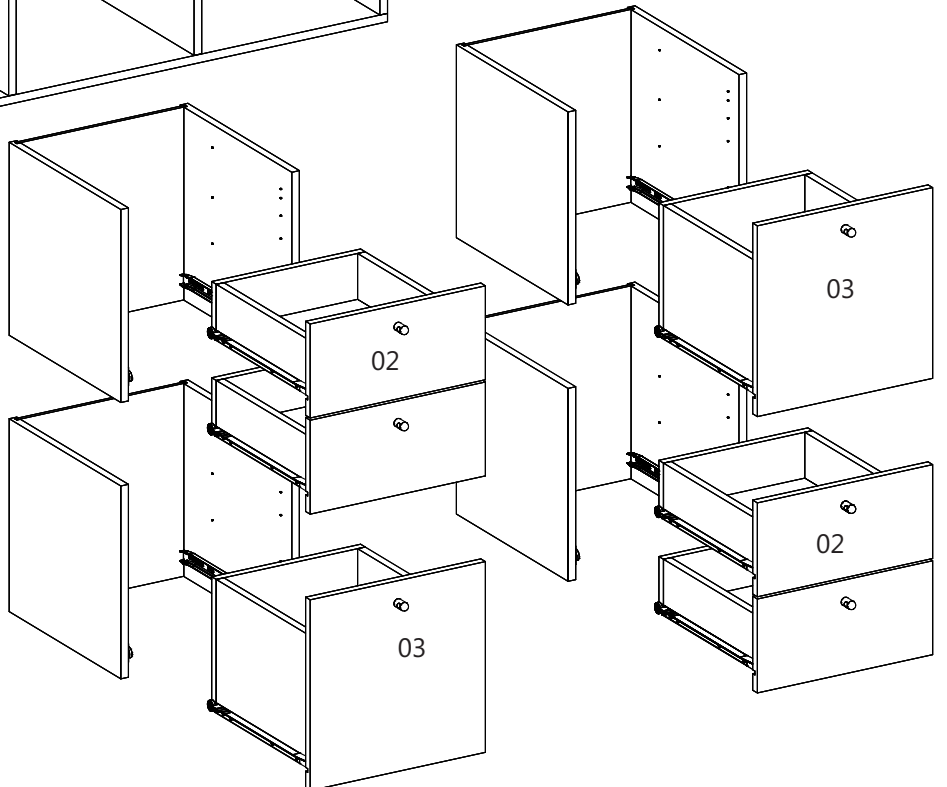
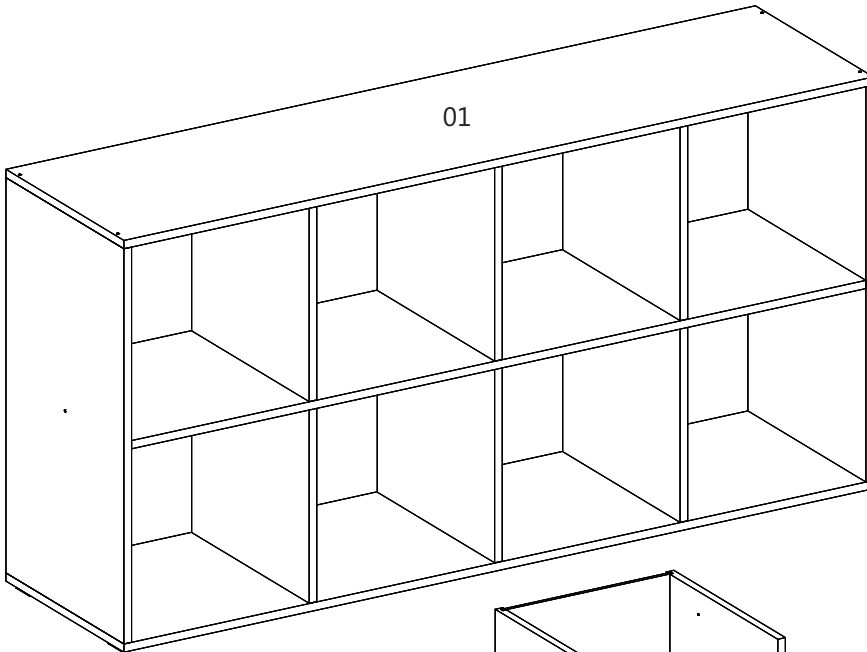
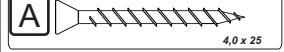
FERRAMENTAS NÃO INCLIDAS
NO TOOLS INCLUDED
HERRAMIENTAS NO INCLUIDAS

RACK APARADOR DOMINOX

Ref.
521019



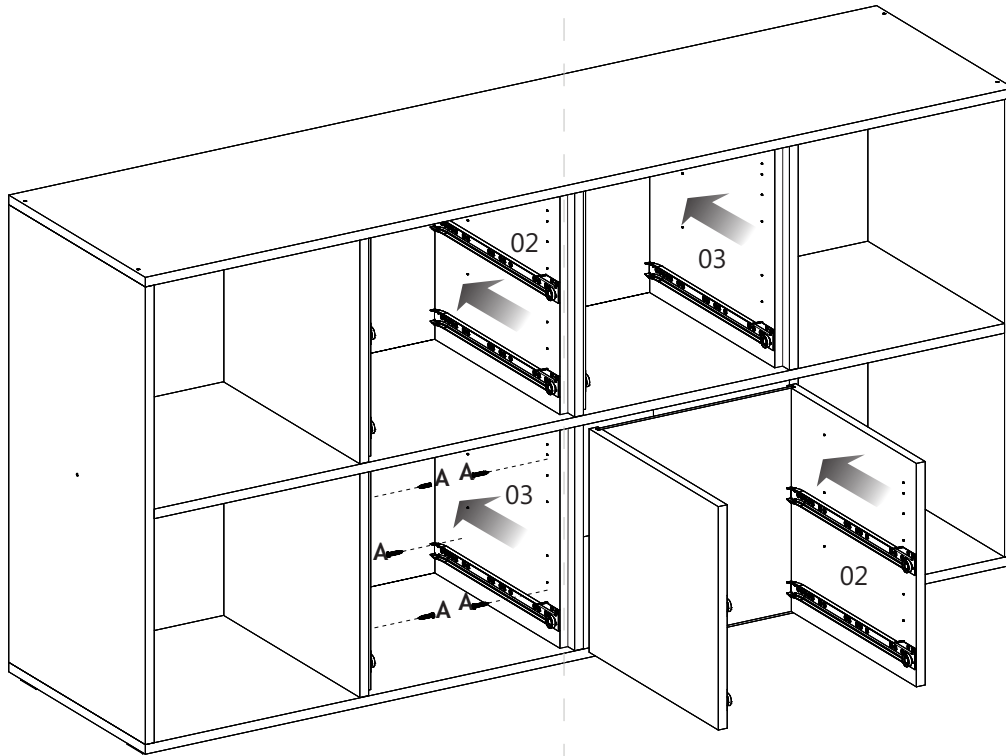
CÓD.	Nº	MÓDULO	QUAN.
520010	01	Módulo 4x2 1475x745x386	01
520029	02	Módulo Gaveta 349x349x380	02
520033	03	Módulo Gavetão 349x349x380	02





FERRAMENTAS NÃO INCLIDAS
NO TOOLS INCLUDED
HERRAMIENTAS NO INCLUIDAS

- 01** Encaixar os módulos dos gaveteiros (02 e 03) como ilustrado ou como desejar e fixar com parafuso (A).



- 02** Encaixar os gavetas e colocar tampa-furo em todos parafusos aparentes.

