



**ESQUEMA DE MONTAGEM**  
 ASSEMBLY INSTRUCTIONS  
 INSTRUCCIONES DE MONTAJE

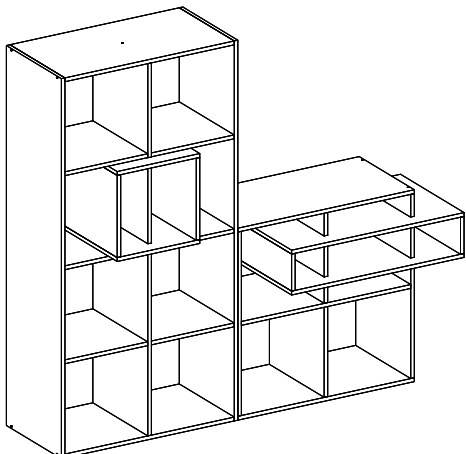
NECESSÁRIO / NECESSARY / NECESIDAD



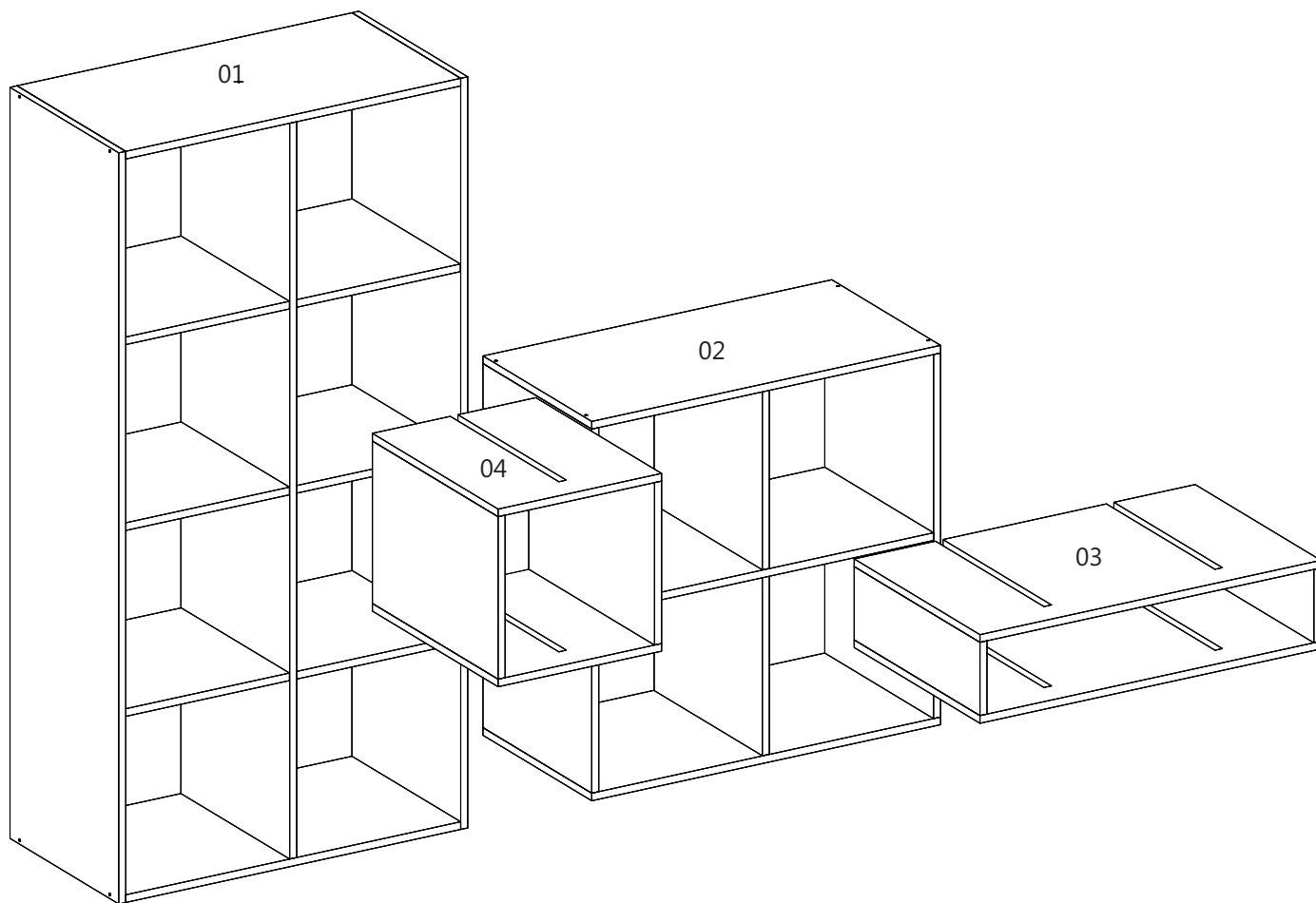
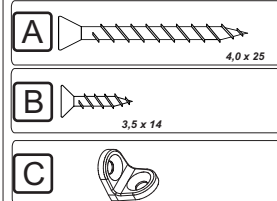
FERRAMENTAS NÃO INCLUSAS  
 NO TOOLS INCLUDED  
 HERRAMIENTAS NO INCLUIDAS

**ESTANTE DOMINOC  
 CELULA**

Ref.  
 521021



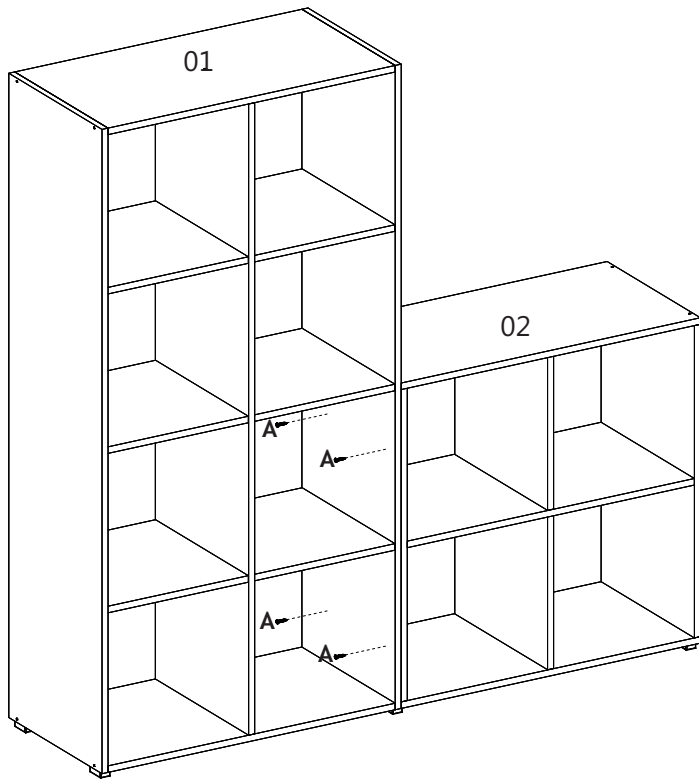
CÓD.	Nº	MÓDULO	QUAN.
520010	01	Módulo 4x2 1475x745x386	01
520016	02	Módulo 2x2 745x745x386	01
520038	03	Módulo Encaixe 728x174x446	01
520042	04	Módulo Encaixe 349x349x446	01



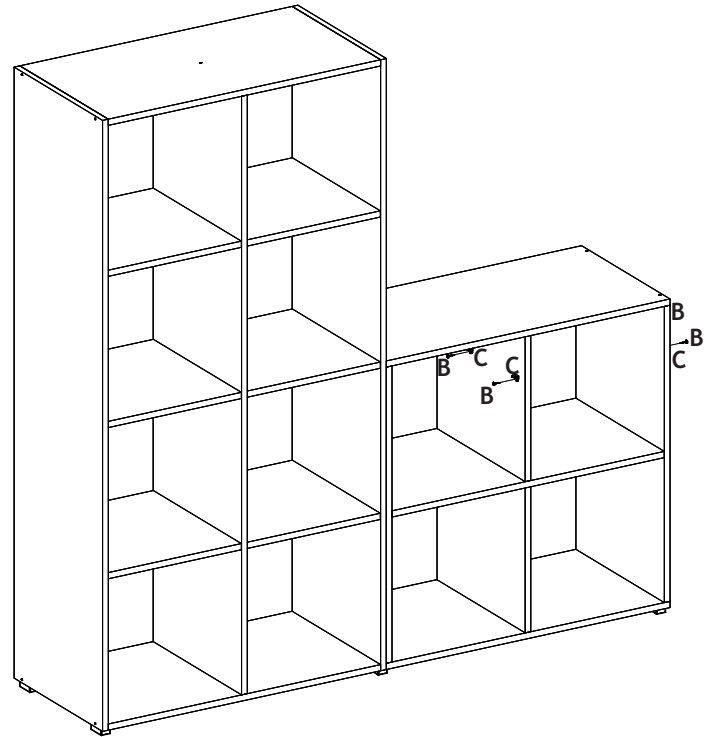


FERRAMENTAS NÃO INCLUIDAS  
NO TOOLS INCLUDED  
HERRAMIENTAS NO INCLUIDAS

**01** Unir os módulos (01,02) fixando com parafusos (A).



**02** Se suspender o módulo (03) fixar as cantoneiras alinhadas como desejar para o módulo não deslizar.



**03** Encaixar os módulos de encaixe como na imagem ou como desejar. Cocar tapa-furo em todos parafusos aparentes.

